



ВЕСТНИК № 5(34) АКАДЕМИИ РУССКОГО БАЛЕТА 2014 год им. А. Я. Вагановой

Министерство культуры Российской Федерации
Федеральное государственное бюджетное образовательное
учреждение высшего профессионального образования
«Академия Русского балета имени А. Я. Вагановой»

2014
ГОД КУЛЬТУРЫ



Наши школы могут работать, лишь опираясь на солидный теоретический фундамент. Мы должны создать научно-исследовательский центр по хореографии и, в первую очередь, журнал по вопросам балетного искусства, на страницах которого мы имели бы возможность обсуждать и разрабатывать педагогические, творческие и исторические проблемы нашего искусства.

*А. Я. Ваганова
Конференция по вопросам хореографического
образования. Москва. 1936 год.*



Журнал «Вестник Академии Русского балета им. А. Я. Вагановой» включен в перечень ведущих рецензируемых научных журналов и изданий, в которых по решению Высшей аттестационной комиссии (ВАК) должны быть опубликованы основные научные результаты диссертаций на соискание ученых степеней доктора и кандидата наук.

Редакционный совет

Вестника Академии Русского балета им. А. Я. Вагановой

Цискаридзе Николай Максимович — председатель, ректор, народный артист России

Аюпова Жанна Измаиловна — первый проректор, художественный руководитель, народная артистка России

Боярчиков Николай Николаевич — профессор кафедры балетмейстерского образования, народный артист России, профессор

Васильева Марина Александровна — декан исполнительского факультета, заслуженный деятель искусств России, профессор

Генслер Ирина Георгиевна — профессор кафедры методики преподавания характерного, исторического танца и актерского мастерства, заслуженная артистка России, профессор

Кокорина Эльвира Валентиновна — заведующая кафедрой методики преподавания классического и дуэтно-классического танца, профессор

Лаврова Светлана Витальевна — проректор по научной работе и развитию, кандидат искусствоведения

Меньшиков Леонид Александрович — проректор по учебно-методической работе, кандидат философских наук, доцент

Петухов Юрий Николаевич — заведующий кафедрой балетмейстерского образования, народный артист России

Сафронова Людмила Николаевна — профессор кафедры методики преподавания классического и дуэтно-классического танца, заслуженная артистка России

Тарасова Наталья Борисовна — заведующая кафедрой характерного, исторического, современного танца и актерского мастерства, профессор, заслуженная артистка Белоруссии

Трофимова Ирина Александровна — профессор кафедры методики преподавания классического и дуэтно-классического танца, заслуженный деятель искусств России, профессор

Яннис Наталья Станиславовна — заведующая кафедрой характерного, исторического, современного танца и актерского мастерства, заслуженная артистка России, профессор

Иностранные члены Редакционного совета:

Деннис Рич — профессор Columbia College Chicago, Philosophy Doctor

Сусанна Касьян — научный сотрудник факультета музыки и музыковедения Университета Сорбонна (Paris-Sorbonne, Paris IV), доктор искусствоведения

Элизабет Платель — директор хореографической школы Opéra national de Paris

Редакционная коллегия

Вестника Академии Русского балета им. А. Я. Вагановой

Лаврова Светлана Витальевна — председатель, проректор по научной работе и развитию, кандидат искусствоведения.

Абызова Лариса Ивановна — доцент кафедры балетоведения, кандидат искусствоведения, доцент

Байгузина Елена Николаевна — доцент кафедры философии, истории и теории искусства, кандидат искусствоведения

Безуглая Галина Александровна — заведующая кафедрой концертмейстерского мастерства и музыкального образования, кандидат искусствоведения, доцент

Головина Татьяна Ильинична — проректор по учебно-воспитательной работе, заведующая кафедрой общепрофессиональных дисциплин, кандидат культурологии

Димура Ирина Николаевна — доцент кафедры общей педагогики, кандидат педагогических наук

Зозулина Наталья Николаевна — профессор кафедры балетоведения, кандидат искусствоведения

Илларионов Борис Александрович — заведующий кафедрой балетоведения, кандидат искусствоведения

Максимов Вадим Игоревич — профессор кафедры балетоведения, доктор искусствоведения, профессор

Меньшиков Леонид Александрович — проректор по учебно-методической работе, кандидат философских наук, доцент

Розанова Ольга Ивановна — доцент кафедры балетмейстерского образования, кандидат искусствоведения, доцент

Степанник Ирина Анатольевна — доцент кафедры философии, истории и теории искусства, кандидат медицинских наук

Силкин Петр Афанасьевич — профессор кафедры балетмейстерского образования, кандидат педагогических наук, доцент

Ступников Игорь Васильевич — профессор факультета журналистики СПбГУ, доктор искусствоведения, профессор

Шекалов Владимир Александрович — профессор кафедры концертмейстерского мастерства и музыкального образования, доктор искусствоведения

Дорогие читатели!

Мы рады предложить Вам обновленный журнал «Вестник Академии Русского балета имени А. Я. Вагановой».

В своем стремлении сделать журнал интереснее и содержательнее, редакция расширила тематику, обратившись к различным искусствоведческим темам, изменила прежний формат и дизайн в рамках существующих правил научных изданий. Увеличилось и количество выпусков, теперь журнал выходит раз в два месяца и насчитывает шесть выпусков в год.

Наша редакционная коллегия включает теперь в свой состав также ведущих иностранных специалистов в области хореографического искусства и арт-менеджмента. В некоторых выпусках журнала Вы найдете публикации наших иностранных авторов, с переводом на русский язык.

Мы искренне надеемся на читательский интерес к Вестнику и приглашаем авторов к сотрудничеству в реализации одной из самых благородных задач: сохранении наследия русского балета, отечественной и мировой культуры. Хореографическое искусство особенно нуждается в постоянном теоретическом и научном освещении, так как оно эфемерно по своей природе. Проводимые научные исследования помогают зафиксировать яркие мгновения истории развития искусства балета и сделать их достоянием вечности.

Ректор Н. М. Цискаридзе



ОТ РЕДАКЦИИ

Дорогие читатели и авторы!

Перед Вами 34-й номер нашего журнала, в котором мы продолжаем обращаться к междисциплинарному дискурсу, формирующемуся вокруг проблематики хореографического искусства, имеющего глубокие разносторонние связи с областями человеческой культуры.

В этом номере мы предлагаем вниманию читателей исследования на основе архивных материалов, таких, как включающая редкие фотографические материалы статья О. А. Кузнецовой и Е. В. Виноградовой «Исторические события в повседневной жизни: по материалам из архива Нины Анисимовой» и работа С. П. Пепельжи, посвященная проблематике выпускного спектакля рубежа XIX–XX вв. Следуя принятому в предыдущих выпусках Вестника дискурсу, мы вновь обращаемся к медико-биологическим вопросам сопровождения хореографии (статья П. Ю. Масленникова, рассматривающего результаты исследований специфики развития кардио-респираторной системы студентов Академии Русского балета им. А. Я. Вагановой).

Рубрика, посвященная вопросам методологии науки и образования содержит материал, предоставленный Д. Ю. Дорофеевым: автор обращается к традициям античной культуры, которой мы обязаны зарождением типа коммуникаций, лежащего в основе современной системы образования.

Широкой и разнообразной предстает тематическая рубрика «В зеркале искусств»: это обращение и к проблематике пластического театра (А. В. Константинова), и к истории российской театральной критики (А. А. Самохина). Здесь же — отражение славы русской оперетты в судьбе одной из эмигрантских примадонн этого жанра (историко-биографическое исследование, посвященное судьбе артистки Екатерины Орловской, автор И. И. Крыловская).

Мультикультурный феномен современного хореографического искусства, сохраняющий в себе вечные ценности классики, и в то же время устремленный к постижению современности в ее интенсивном и непрерывном развитии, становится веским основанием для освещения проблем современного искусства на страницах нашего журнала. Так, нарциссизм как симптом кризиса самоидентификации, проявляющий себя в тотальном художественном индивидуализме, исследуется С. В. Лавровой в контексте новой музыки и художественной культуры.

Желаем читателям полезных научных открытий и приятных эстетических впечатлений. Традиционно приглашаем авторов к сотрудничеству и предлагаем возможность публикации оригинальных научных разработок и исследований.

Главный редактор,
кандидат искусствоведения
С. В. Лаврова

СОДЕРЖАНИЕ

| | |
|--|-----|
| Вступительное слово ректора Академии Русского балета имени А. Я. Вагановой Н. М. Цискаридзе | 3 |
| От редакции | 4 |
| АКАДЕМИЯ РУССКОГО БАЛЕТА ИМЕНИ А. Я. ВАГАНОВОЙ: ОПЫТ, ТРАДИЦИИ, ПРАКТИКА | |
| Кузнецова О. А., Виноградова Е. В. Исторические события в повседневной жизни: по материалам из архива Нины Анисимовой | 9 |
| О. Н. Полисадова. А. Я. Ваганова и создание Молотовского (Пермского) хореографического училища | 25 |
| ТЕОРИЯ И ИСТОРИЯ ХОРЕОГРАФИЧЕСКОГО ИСКУССТВА | |
| И. В. Васильев, М. Ю. Гендова. Познание искусства балета через принципы междисциплинарного системно-синергетического подхода (часть II) | 30 |
| Р. Г. Володченков. «Отанцованный акробатизм» как одно из выразительных средств балетных спектаклей 1960–1980-х гг. | 35 |
| С. П. Пепельжи. О «Волшебной флейте» Л. Иванова – Р. Дриго. К проблематике выпускного спектакля рубежа XIX–XX вв. | 40 |
| О. И. Розанова. «Век Петипа» глазами С. Н. Худекова | 45 |
| ПСИХОЛОГО-ПЕДАГОГИЧЕСКИЕ АСПЕКТЫ ХОРЕОГРАФИИ | |
| И. Н. Димура. Красота и боль: практики присутствия | 53 |
| П. Ю. Масленников. Особенности развития кардио-респираторной системы студентов Академии Русского балета им. А. Я. Вагановой | 63 |
| ВОПРОСЫ МЕТОДОЛОГИИ НАУКИ И ОБРАЗОВАНИЯ | |
| Д. Дорофеев. Образ учителя и образовательные коммуникации в античной культуре | 71 |
| МЕНЕДЖМЕНТ И ПРАВО В ИСКУССТВЕ | |
| Ю. Б. Кунина. На пути к профессиональному театру пантомимы: от «АзАрта» к «ЧелоВЕКу» | 81 |
| О. Ю. Марцинкевич. К вопросу о совершенствовании правовой регламентации оснований дисциплинарной ответственности творческих работников | 93 |
| HARMONIA MUNDI | |
| Г. К. Жукова, С. В. Лаврова. Есть ли жизнь в неевклидовом пространстве «Геометрии музыки» или «Время имеет значение» | 97 |
| В ЗЕРКАЛЕ ИСКУССТВ | |
| А. В. Константинова. «Анаморфозы Шута» на рубеже веков: к вопросу о языке пластического театра | 108 |
| И. И. Крыловская. Из истории оперетты на Дальнем востоке России. Артистка Екатерина Орловская | 123 |
| О. Л. Лейкинд, Д. Я. Северюхин. Вторая волна русской художественной эмиграции ... | 137 |
| А. А. Самохина. «Соперница гордой Мельпомены». Мелодрама в русской театральной критике десятих — двадцатых гг. XIX в. (часть I) | 149 |

ТЕОРИЯ И ПРАКТИКА СОВРЕМЕННОГО ИСКУССТВА

- С. В. Лаврова. «Наблюдение за наблюдающим». Нарциссизм в новой музыке и художественной культуре 159

ХРОНИКА СОБЫТИЙ

- Л. И. Абызова. Новые черты старого «Щелкунчика» 170
Т. Н. Горина. Выставки, встречи, презентации, экскурсии в Мемориальном кабинете истории отечественного хореографического образования. Ноябрь 2014 172

КНИЖНАЯ ПОЛКА

- П. А. Силкин – рецензия из Тамбова??? 174
Список сокращений 175
Аннотации 176
Авторы 190
Редакционная политика журнала «Вестник Академии Русского балета им. А. Я. Вагановой» 193
Перечень требований к материалам, представляемым для публикации в Вестнике Академии Русского балета им. А. Я. Вагановой 194
К сведению подписчиков 198
Читайте в следующем номере 199

CONTENT

- From the Rector of Vaganova ballet Academy Nikolay M. Tsiskaridze 3
From the Edition 4

**VAGANOVA BALLET ACADEMY:
EXPERIENS, TRADITION, PRACTICE**

- O. A. Kuznetsova, E. V. Vinogradova. Historical events in everyday life: materials from the archives of Nina Anisimova 9
O. N. Polisadova. A. I Vaganova and the creation of Molotov (Perm) Ballet School 25

THEORY AND HISTORY OF CHOREOGRAPHIC

- I. V. Vasiliev, M. U. Gendova. Research of the art of ballet in the framework of the system-synergetic approach (part II) 30
R. G. Volodchenkov. «Otantsovanny akrobatizm» as one of the means of expression ballets 1960–1980 35
S. P. Pepelzhi. About «The Magic Flute» (Lev Ivanov – Drigo): To the problems of final performance of the XIX–XX centuries 40
O. I. Rozanova. «Era by M. Petipa» in S. Hudecov's eyes 45

PSYCHOLOGY AND PEDAGOGICAL ASPECTS OF CHOREOGRAPHY

- N. Dimura. Beauty and pain: practitioners of presence 53
P. Y. Maslennikov. Features of cardiorespiratory system students of Vaganova ballet Academy 63

METHODOLOGICAL ISSUES OF SCIENCE AND EDUCATION

- D. Y. Dorofeev. The Image Teacher and educational communication in ancient culture ... 71

MANAGEMENT AND LAW IN ART

- J. B. Kunina. The problems of management on the way to the professional pantomime theatre from «AzArt» to «CheloVEK» 81
O. Y. Martsinkevich. On improvement of legal regulation of grounds disciplinary responsibility of artists 93

HARMONIA MUNDI

- G. K. Zukova, S. V. Lavrova. Time Means Everything Or Is There Any Life In «The Geometry Of Music» 97

IN A MIRROR OF ARTS

- V. Konstantinova. «Clown's Anamorphosis» at the turn of the century: to the question of language plastic theater 108
I. Krylovskaya. From the history of the operetta in the Far East of Russia. Actress Catherine Orlovskaya 123
O. L. Leikind, D. Y. Severyukhin. The second wave of artistic exile Russian 137
A. Samokhina. «The rival of the proud Melpomene». Melodrama in the Russian theatrical criticism in tenths – twenties of the XIX century (part I) 149

THEORY AND PRACTICE OF CONTEMPORARY ART

S. V. Lavrova. Surveillance is observed Narcissism new music and artistic culture 159

CHRONICLE

L. I. Abyzova. New features of the old «The Nutcracker» 170

T. N. Gorina. Exhibitions, meetings, presentations, excursions in the Museum of history of Russian choreographic education. November 2014 172

BOOKSHELF

П. А. Силкин – рецензия из Тамбова???. 174

List of acronyms 175

Abstracts 176

List of authors 190

Editorial policy of the «Bulletin of Vaganova Ballet Academy» 193

List of requirements and conditions shown to materials, represented for the publication in the «Bulletin of Vaganova Ballet Academy» 194

To data of followers 198

Anons of № 34 199

**АКАДЕМИЯ РУССКОГО БАЛЕТА
ИМЕНИ А. Я. ВАГАНОВОЙ:
ОПЫТ, ТРАДИЦИИ, ПРАКТИКА**

УДК 792.8

*Кузнецова О. А., Виноградова Е. В.***ИСТОРИЧЕСКИЕ СОБЫТИЯ В ПОВСЕДНЕВНОЙ ЖИЗНИ:
ПО МАТЕРИАЛАМ ИЗ АРХИВА НИНЫ АНИСИМОВОЙ**

*Выражаем благодарность
Начальнику отдела кадров Наталье Юрьевне Дорецкой
и сотрудникам Музея Академии русского балета имени А. Я. Вагановой
Татьяне Николаевне Гориной и Елене Робертовне Адаменко*

В последнее время интерес исследователей различных направлений привлекают эпохальные события в ракурсе «истории повседневной жизни» (everyday life history, Alltagsgeschichte, histoire de la vie quotidienne), как они переживаются частными людьми в потоке их обыденных дел и забот. Речь идет о принципиально ином подходе к реконструкции прошлого, включая эмоциональные реакции на исторические события отдельных людей. Появление истории повседневности — сегодня одна из составляющих историко-антропологического подхода в гуманитарной мысли.

Материалы из архива балерины и балетмейстера Нины Александровны Анисимовой позволяют представить два события именно в этом аспекте. Одно из них — Первая мировая война, повлиявшая не только на историю России, но и в корне изменившая личную судьбу девочки Нины Анисимовой, другое — смерть и похороны Агриппины Яковлевны Вагановой, увиденные глазами одной из ее учениц

Отец Нины Анисимовой, полковник Александр Иванович Анисимов, родился 15 августа 1871 года, происходил из потомственных почетных граждан. В 1892 году окончил Елисаветградское кавалерийское юнкерское училище. Начал службу корнетом в 37-м драгунском полку, к 1895 получил чин поручика, через два года штабс-ротмистра, а в 1901 — капитана. В это время он познакомился с Марией Осиповной Алексеевой, дочерью ремесленника, избравшей

артистическое поприще. Она пела и танцевала в Народном доме, где в то время шли оперные спектакли, и выступала на эстраде. Ее родная сестра, Евдокия Осиповна Алексеева (по сцене Ге), была замужем за артистом императорских драматических театров Григорием Григорьевичем Ге. 2 ноября 1902 года родилась старшая дочь Валентина. В 1905 году Анисимов получил чин подполковника, а 31 октября 1907 года обвенчался с Марией Осиповной. 15 января 1909 года в семье родилась еще одна дочь, будущая балерина и балетмейстер, названная Ниной. Через год после рождения младшей дочери отец получил чин полковника, еще через год поступил в распоряжение начальника Генштаба.

С самого начала Первой мировой войны он занимает должности начальника штаба различных пехотных дивизий (48-й, 7-й, 126-й) и 45-го армейского корпуса, является командиром пехотных полков (159-го, 59-го). [4] Накануне Октябрьской революции он получил звание генерал-майора, а в 1918 году добровольно перешел на службу в Рабоче-Крестьянскую Красную Армию. После революции служил штатным преподавателем 1-х Советских Петроградских кавалерийских курсов, 5-х Петергофских пехотных курсов и в 8-й Петроградской пехотной школе. [5] В 1918 году был арестован органами ЧК и вскоре освобожден. [6] Судя по всему бывший царский генерал от Советской власти больше не пострадал. Как и до революции, он с семьей занимал квартиру в известном петербургском доходном доме И. Б. Лидваля на Каменноостровском проспекте ((дом № 1/3) и имел дачу. В 1927 году Анисимов демобилизовался в чине старшего комсостава К 7 и вышел на пенсию, а в 1934 году он умер.

Сохранились письма полковника Анисимова к дочерям с фронтов Первой мировой войны. Мы можем видеть, как переживали члены этой семьи военные годы в своей повседневной жизни. В этих письмах нет рассказа о военных действиях и кровопролитных сражениях, но попадаются упоминания о ранении, о бомбежке Минска, рассказ о денщике — все это с определенной долей юмора, ведь фронтовые послания адресованы еще совсем маленьким девочкам. По изменению местонахождения полковника Анисимова (Минск, Киев, Галиция, Румыния), можно проследить за ходом военных действий. Из этих посланий видно, как скучает отец по своему семейству и как ему не хватает возможности заниматься воспитанием своих дочерей.

Старшая дочь, к которой обращено большинство писем, — Валентина Александровна Анисимова (по первому мужу Чудакова\$ 1902–1958). Отец особенно заботился об ее образовании. До революции Валентина училась в гимназии, а после — в единой трудовой школе, которую закончила в 1920 году. В 1943 году в Перми (Молотов) поступила на должность старшего бухгалтера в Ленинградское хореографическое училище, находившееся там в эвакуации и проработала в нем до 1948 года. Затем с 1956 по 1958 год работала в Ленинградском хореографическом училище в должности диспетчера учебной части.

Письма Александра Ивановича Анисимова дочерям, Валентине и Нине (1915–1917)¹

1

город Минск, 18 августа 1915

Дорогие Валя, Нина и М-лле

Мама и я живем в городе Минске, все благополучно. Мама выезжает 19 или 20 августа и предполагает приехать в воскресенье в Петроград. Погода в Минске теплая, идут часто дожди, обедаем вместе с доктором Галевским и его женой² в ресторане «Париж», кормят плохо, я живу в лазарете,³ здоровье мое, слава богу, хорошее. Вероятно, в понедельник уеду опять на войну. Мама рассказывала, как хорошо вы жили в Финляндии, как ловили рыбу и так далее. Даже Надя поймала колюшку! Я за всю войну ни разу не ловил рыбы и раза 3–4 охотился, но ничего не убил. Пишите, не забывайте! Передай поклон всем помнящим меня, привет Наде, м-elle Вере Николаевне, Осипу и Олегу. Целую вас всех

А. Анисимов

2

Дорогие мои Валя и Нина,

только сегодня 15 сентября получил твое, Валя, письмо от 15 августа. Шло оно целый месяц: 120 верст в 30 дней, т. е. в день по 4 версты, так что если бы ты пошла пешком в Выборг, то скорее бы принесла его! Спасибо за память и поздравление, не стесняйся, что письмо шло долго, все-таки пиши мне. Виноват во всем солдат, денщик мой, Баранкин или Ватрушкин. Я все путаю его фамилию, я его послал на почту, и он мне сказал, что писем нет, а письма лежали и ждали! Мама мне рассказала, что ты учишься и очень довольна, что стала ходить в гимназию, я очень за тебя рад, помни: «Ученье — свет, неученье — тьма!» Я живу в Выборге, на днях с мамой и Аландерами ездили на полуостров, что через пролив напротив Поркансаари,⁴ расположение дачи, которую хотят купить мама и Аландеры пополам, лучше, чем в Поркансаари, — дача на самом берегу залива, от моря отделенного лишь островами, рядом большой лес и нет деревни.

Дача большая сравнительно с дачей на Поркансаари: внизу большая веранда — балкон, две комнаты с кухней, наверху тоже две комнаты с чердаком. Даст Бог, может быть купим и будущим летом половим рыбу и покупаемся там.

Слушайся, береги маму, не волнуй ее, не серди; не ссорься с Ниной, а руководи ею.

Целую вас обеих. Дай бог всего лучшего. Ваш А. Анисимов

Поклон: Наде, М-elle Жако.

¹ [1].

² Доктор медицины Александр Яковлевич Галевский, его жена Антонина Яковлевна, урожденная Акимова-Перетц.

³ В годы Первой мировой войны Минск стал местом дислокации войск, следовавших на фронт. В городе было много раненых и беженцев. Жилые дома и общественные здания приспособляли под всевозможные военные учреждения, госпитали.

⁴ Остров Смоленский в Ленинградской области, недалеко от города Высоцк, финское название Porkansaari.

3

5 октября

Дорогая Валя,

Время летит быстро, вот уже три недели прошло с тех пор, как я уехал от вас из Алупки. Ни мама, ни ты еще не написали ни строчки; по крайней мере, я не получил еще ни одного письма, вам же послал писем с пятью, и ни ответа, ни привета! не знаю, что и думать? Хоть ты напиши мне и ответь — где вы, как живете, что кушаете, нравится ли вам у Тесленко; где вы гуляете, пиши *подробнее*, был ли у вас обыск, судя по газетам, в Ялте был продовольственный обыск, который производили солдаты. Я, слава богу, жив, здоров, живу в городе Киеве, здесь хороший климат и в общем все можно достать; собираюсь ехать в Петроград, жду моих вещей, но они куда-то пропали, по крайней мере я ездил за ними в Проскуров,⁵ откуда послал вам японскую карточку, но вещей не нашел, они переехали в другой город!

Мама меня позабыла: ничего не пишет, едет она в Петроград или нет? передай ей, что меня очень поражает ее молчание! Живу я на частной квартире у богатых евреев. Пиши, пиши, привет мой M-elle, целую Нину, от души шлю вам мое сердечное благословение и лучшие пожелания. Ваш отец А. Анисимов. 6 октября.

Адрес мой: город Киев, Левашовская улица, дом № 3,
полковнику А. И. Анисимову.

4

13 октября 15 г.

Дорогая Валя,

Письмо твое получил. большое спасибо тебе за память, пиши и впредь, только имей обыкновение ставить на письмах число и месяц; пиши подробнее, а то ты видно спешишь и пишешь на одном полулисте; ты так редко пишешь, так что смело и свободно должна написать письмо кругом, т. е. исписать его весь. Слава Богу, материала хоть отбавляй, пиши о всем, меня всякая мелочь интересует!

Не читай много, особенно на ночь; помнишь, я тебе запрещал это, не подумай, что это я делал без цели, наоборот, читать много в твои юные годы вредно, особенно бойся книг, которые пишут для взрослых, например, мама твоя тоже читает много и вряд ли извлекает из этого для себя пользу, не вздумай читать маминих книг!

Как твои зубы, продолжает ли Головчинский тебя «мучить»? хотя это не мучения, а пустяки, но надоедливые. Я живу теперь в городе Минске, живу здесь уже два месяца, ты вероятно знаешь, что я контужен был 23 июля т. е. надо мною разорвался немецкий снаряд, многих, что были около меня, убило, ранило, а я счастливо избег их участи, меня лишь ударило воздухом по спине, голове, так что

⁵ Город в Украине, административный центр Хмельницкой области, в 1954 году переименован в Хмельницкий.

даже я упал и лежал минут пять. Полк, которым я командовал,⁶ сильно потерпел, за июль месяц много потерял убитыми, ранеными, пленными из 4000 осталось что-то человек 800; 9 августа я заболел, уехал, в Минске лечился и теперь служу здесь. Служба здесь уже небоевая, мирная, — наблюдаю за порядком на улицах, вечером бываю чуть ли не ежедневно в кинематографе, куда меня пускают даром на самое почетное место. Прилетали в Минск немцы сперва на аэропланах, понюхали, понюхали и улетели, а потом по их следам прилетел и сам господин Цеппелин и начал безобразничать, ночью всех разбудил и напугал, так как бросал сверху четырехпудовые бомбы; одна бомба попала в малый дом, пробила потолок, пол и разорвалась так, что остались лишь стены и часть крыши,⁷ в комнате спал чиновник. Когда прибежали на взрыв, то пришлось будить чиновника — он так крепко спал, что не слышал ничего!? Одну бомбу принесли к нам: она не разорвалась; хотел прислать ее тебе в подарок, да никто не соглашается везти! Поклон Наде, тебя целую, твой ПАПА.

5

16 октября

Дорогая Валя,

Так я от тебя и не дождался письма, уехал я 17 сентября, скоро уже месяц, а ты так и не удосужилась ответить! Я даже не знаю, где вы, так как и мама мне не пишет и не отвечает на мои многочисленные письма! Понятно, такое невнимание мне обидно, и я его не заслужил; ты тем более уже в таком возрасте, что должна понимать, что не отвечать совсем — это хуже, чем невнимание! Если ты не хочешь мне сообщить, где вы, что у вас происходит, то попроси хоть мадемуазель мне написать об этом, а также все ли у вас благополучно, где мама и прочее.⁸ Из Киева я 17-го октября уеду в Петроград, куда и пиши. Письмо твое мне от 11-го сентября получил 16-го, спасибо большое. Больше мне ничего, кроме упреков укоризны, нечего тебе писать.⁹ Тебе пора уже начать понимать, что тебе предстоит вступить в жизнь, предстоит встретиться с людьми, которые не прощают обыкновенно невежества, невнимания и сами от тебя отвернутся! Надо уметь жить в ладу по возможности со всеми — есть поговорка «ласковый теленок двух маток сосет». Я желал бы видеть в тебе не «теленка», а побольше ласковости, особенно к твоим близким, любящим тебя. Еще раз прошу тебя, не читай книг каких попало, взятых случайно из библиотеки, кроме вреда, они ничего не принесут; особенно бойся переводных романов, все это хлам, рассчитанный на невзыскательного читателя!

Целую вас всех, шлю от души лучшие вам пожелания. Ваш А. Анисимов.
Привет милой мадемуазель.

⁶ С января 1915 года Анисимов — командир 159-го пехотного Гурийского полка.

⁷ Описывается налет немецкого цеппелина LZ-85 на Минск в ночь с 1 на 2 октября 1915 года. Тогда германский дирижабль сбросил на минский вокзал 43 бомбы. Погибло несколько человек, был поврежден городской водопровод и железнодорожное полотно.

⁸ Вся фраза зачеркнута.

⁹ Фраза зачеркнута.

6

30 октября

Дорогая Валя,

поздравляю тебя с днем твоего рождения, сожалею, что лично не присутствую. Редко пишешь, иначе говоря, ленишься писать, хотя у тебя дела, занятий очень много, но понятно, при желании всегда можно написать письмо, а ты, вероятно, в свободное время читаешь книжки, иначе говоря портишь глаза и набиваешь голову всяким вздором, так как хороших книг мало, а плохих очень много, а от них один вред; ты читай французские, английские детские книги, они куда лучше наших, у нас же, к сожалению, кроме великих писателей русских, имена, сочинения их ты постепенно узнаешь в гимназии и дома; остальное все требуха, особенно вредны книги переводные, в подлиннике (т. е. на своем родном языке) они и хороши, но, попав в руки невежественного переводчика, искажаются, излагаются неуклюже — нелитературным языком, говоря иначе!

Живу я по-прежнему в гор. Минске, письмо отсюда я тебе уже писал, не знаю, дошло ли оно до тебя! Зима у нас до сих пор установиться не может, все еще тепло и грязно. Привели мне мою лошадь, и я на ней езжу за городом, но из-за грязи удовольствия от этой езды получаю мало. Каждый вечер хожу в кинематограф даром даже — так смотрю там за порядком.

Когда приеду к вам в Петроград, сам не знаю, теперь не пускают.

Целую тебя, шлю лучшие мои пожелания здоровья и проч., не хворай.

Передай поклон маме, Нине, Наде и всем, помнящим меня.

А. Анисимов.

Передай маме, что письмо ее от 26 октября я получил.

7

2 авг. 1916¹⁰

Дорогая Валя,

письмо твое получил, лучше поздно, чем никогда, напрасно ты ленилась и раньше мне не писала хотя бы из Выборга, но и то спасибо за память. Впредь *пиши чаще*, не ленись! Я живу около австрийской границы вот уже скоро месяц, воюем с австрийцами, с ними куда легче, чем с немцами, хотя на днях один австриец из своего окна грозил кулаком и кричал «Мы вам, русские, покажем!». Это, по-видимому, наиболее храбрый. Живу в скверной, грязной, хате, хуже, чем у нас на мызе, где живут кучер и Осип; вместо кофе пьем чай, обедаем в 2 ч., ужинаем в 9 ч. Здесь сидеть неделю, ждем — не дождемся, когда нам удастся перейти границу и попасть за границу. Чем ты теперь занимаешься, что делаешь? Неужели опять целыми днями читаешь книжки и набиваешь свою голову всяким сором, так как из 10 книжек одна-две полезны, а остальные плохие; помогаешь ли ты маме в хозяйстве? Нельзя все читать, читать, есть, пить, спать и т. д., нужна пища

¹⁰ Дата — штамп.

и духовная, иначе умственная, надо иногда, особенно в деревне, и «пошевелить» мозгами, вот реши и задай другим нижеследующее:

№ 1. Валя говорит Нине: «Дай мне твоего гуся, у нас тогда будет поровну гусей», а Нина отвечает: «Дай мне твоего гуся, тогда у меня будет вдвое более гусей, чем у тебя!» Сколько Гусей было у Вали и у Нины??

№ 2. Отец завещал 17 верблюдов и приказал поделить их трем сыновьям так: старшему $1\frac{1}{2}$, среднему $1\frac{1}{3}$ и младшему $1\frac{1}{9}$. Сами они не могли поделить, пошли к старику, тот им помог. По сколько верблюдов получил каждый?

№ 3. Надо найти третье слово, кончающееся на О, и четвертое не- иностранного происхождения, к словам «железо», «пузо».

№ 4. На вопрос, сколько у него яблок, спрашиваемый ответил: если половину всех яблок моих сложить с пол-яблоком, еще прибавить четверть всех яблок и еще пол-яблока, еще прибавить одну восьмую всех яблок и еще пол-яблока и наконец приложить еще одно целое, то сумма и будет равняться всему имеющемуся у меня количеству яблок. Сколько же было яблок??

Решай сама эти задачи. предложи их решить маме, Наде и прочим желающим, ответы пришли мне; я тебе еще новых задач пришлю! Передай от меня всем меня помнящим привет, пиши, не забывай, целую тебя, Нину, твой А. Анисимов.

8

18 июня 1917

Дорогая Валя,

письмо твое от 6 июня с. г. получил; большое спасибо за него, за память. Начнем с письма — ошибок грамматических нет, но обороты речи неудачные, *надо их избегать*, так, напр< имер>: «вот уже скоро как три *недели* что мы приехали в Крым и т. д.» или «Она (мама) в Алушке начинает отдыхать и поправляться, а то в Петрограде у ней масса дел, и нету времени *отдыхать*». Понятно, гораздо красивее и правильнее написать: «начинает отдыхать и поправляться, а то в П. у нее масса дел и нет времени для отдыха». Нету, нетути — некрасиво. Очень рад, что вы отдыхаете, и удивлен, почему тебе скучно. Надо стараться ладить с окружающими, стараться не избегать их компании, помня поговорку «в чужой монастырь со своим уставом не ходят!» Жить уединенно, обособленно очень трудно, не надо быть излишне обидчивой и прощать иногда насмешку, тогда легче будет жить! Я бы с удовольствием приехал, но теперь в отпуск не пускают: все хотят, чтобы побить немцев, а потому уже, мол, отдыхайте! пока живу по-прежнему в Румынии,¹¹ но теперь мы уже перебрались в деревню Подуриле, а раньше жили в замке принца Штиргей, разница вышла громадная! Но зато здесь масса земляники лесной и теперь начинают поспевать вишни; очень жарко днем, часто идут дожди. Местные жители очень трудолюбивые, вежливые и зажиточные, вообще Румыния очень богатая страна, не надо было им ввязываться в войну! Священники

¹¹ Румыния вступила в войну 27 августа 1916 года.

здесь, как и наши, вера тоже — православная, но почему-то наденет ризу, а сверху на голове шляпа-котелок, так и служит!? Я теперь заграничный житель, с ноября 1916 г. живу в Румынии, вероятно и дальше попаду в новую за границу, так сказать, вечный путешественник! Живется мне хорошо, у нас все свое: своя фотография, типография, литография, 4 автомобиля, 4 мотоциклетки упряжные, верховые лошади, ни о чем заботиться не надо: в 11\2 час обедаем, в 7\2 ужинаем; чай с закуской в 8 час. и в 5 час. дня, землянику ем в 8\2 час вечера. Прямо выходит не жизнь, а рай!? Но это объясняется тем, что мы вот уже 2-й месяц стоим на отдыхе, а скоро потребуют и нашей работы! Пиши чаще, описывай подробно, как вы живете, где бываете, что в Алушке с дворцом Воронцова -пускают туда или по-прежнему заперт. Целую, шлю тебе и Нине лучшие пожелания здоровья, счастья. *Votre père A. Anissimoff.*

9

Дорогая Валя,

открытку твою от 11 июня получил. Спасибо за память. Имей обыкновение ставить на письмах число, месяц отправления, избегай открыток, пиши чаще — длинные, закрытые письма! Из одной за границы переехал в другую, теперь я в Австрии, в Галиции на р. Днестр (еще буду), сожалею, что нет сетей и удочек, надо бы половить рыбу.

Что же ты опять скучаешь, неужели у тебя нет никого знакомых? Почему нет их в Алушке, это сделать очень просто — подойди и скажи, что, мол, извините, но я прошу вас быть со мною знакомыми, так как лицо ваше мне очень симпатично и прочее! Чего тут стесняться, главное — знакомиться можно, а денег никому не давай! Теперь у вас, вероятно, хорошее купанье, делаете ли экскурсии, например, к камню «Ай дива»!¹² Что делает Нина и чем она занимается? Не сердите и берегите маму. Чтобы тебе дать дело, и ты не скучала, реши задачу: 1) цифру 3 с помощью трех прямых линий, ничего не смарывая, обратив в пятерку, и чтобы Нина признала, что это пять, а не три! 2) какие 2 русских слова кончаются на «зо»? 3) Я живу теперь в Тарнопольской губернии,¹³ где она?! 4) в следующем письме. Целую вас всех, всего-всего наилучшего. *Votre père Alex. Anissimoff.*

Образ отца, которого Нина Анисимова лишилась в молодом возрасте, оставил глубокий след в ее памяти. Именно с него она будет создавать в эвакуации, работая над балетом «Гаянэ» (1942) образы положительных героев — бойцов Красной

¹² Скала Дива — прибрежная известняковая скала в Крыму в районе поселка Симеиз. Автор письма путает ее название с именем знаменитой крымской горы Ай Петри, расположенной неподалеку.

¹³ Тарнопольская область располагалась на землях восточной Галиции. Была образована в 1810 году на землях, отошедших к России по Шенбрунскому мирному договору (1809) после войны Франции с Австрией, где Россия выступала союзником Франции. Постановлением Венского конгресса в 1815 году вновь отошла к Австрии.

Армии. Вот как она сама видела роль Армена, уходящего на фронт: «Тема человеческого благородства, рыцарского чувства к сестре — основная тема образа Армена, брата Гаянэ. Его образ, основанный на классической форме с введением в неё народно-характерных красок, — образ романтический, излучающий радость, теплоту чувств, энергию молодости и благородное прямодушие. Героические моменты в Армене должны заверить зрителя в том, что в качестве бойца Красной Армии, которым он становится в последнем акте балета, он будет благородно и героически бороться с оружием в руках за честь и свободу родины». Другой образ, командира Красной Армии Казакова, также наделен в ее балете всем спектром человеческой теплоты и мужских достоинств: «Казаков — командир РККА — занимает в развитии действия балета одно из ответственных мест. У нас, на балетной сцене, к сожалению, установлена привычка ограничивать характеристику представителей Красной Армии одними лишь служебными их признаками. Роль Казакова требует глубокого лирического раскрытия. Ясный, мужественный и цельный облик Казакова будет не полон, если вместе с ним не придёт на сцену мягкий и обаятельный лиризм мужественного, самоотверженного и чуткого человека» [3].

Война и последовавшая за ней революция в корне изменила все вокруг. Дочь генерал-майора до революции не могла поступить в театральную школу, ведь даже артистическая карьера матери Нины Анисимовой на протяжении ряда лет мешала преуспевающему подполковнику обвенчаться с ней. Позже Нина Александровна вспоминала, что в детстве часто бывала с матерью на спектаклях, потому что дома оставлять ее было не с кем. Когда же она оставалась одна, то без устали танцевала перед большим зеркалом, придумывая каждый раз какие-то новые замысловатые движения, примеряя материнские эстрадные костюмы. Конечно же, костюмы были ей велики, волочились по полу, падали с плеч, но все это не очень-то смущало юную «балерину». Порой ей попадало за самодовольство, когда выяснялось, что костюм изрядно измят и непригоден к выступлению.¹⁴

Устроить девочку в театральную школу помогла тетка, Евдокия Осиповна Алексеева (Ге). Она показала свою племянницу балерине О. И. Преображенской, с которой встречалась на различных концертах.

«В антракте мы вошли в артистическую, где балерина переодевалась, — пишет в своих воспоминаниях Нина Александровна Анисимова, — и тетя обратилась к ней с просьбой посмотреть меня. Помню беглый взгляд Преображенской и слова: „Ну и старушка, худющая-то какая. Может, что-нибудь и выйдет“».

Нина Анисимова попала в театральную школу в 1918 году.¹⁵ Черты дореволюционного быта, сохранившиеся в этих стенах, она уже воспринимала как некий анахронизм. Позже она писала: «весь старый персонал, обслуживающий хореографическую школу инспекторов, классных дам, воспитателей, дядюшек и нянюшек я помню хорошо. Помню, как низко мы приседали при встрече с директрисой

¹⁴ Здесь и далее использован материал из неразобранного архива Н. А. Анисимовой: [12].

¹⁵ См. подробнее: [9], [11].

Лихошерстовой,¹⁶ седой, строгой и очень сердитой дамой с гладко причесанными волосами. Помню, как мы изводили старых классных дам, как вдоволь насмехались, увидев старую дореволюционную чёрную карету, которую подали нам, первоклашкам, чтобы ехать на спектакль в театр. Карета была длинная-длинная, без окон, и к дверце, находившейся сзади, было приделано сиденье для классной дамы. К счастью, нам подали эту карету только раз. Уж больно не соответствовала она новому времени. Публика шарахалась в сторону при виде такого допотопного рыдвана. Вскоре он был изъят из обихода, и нам стали подавать летом — „линейки“, а зимой — розвальни. Свалившись кучей в широкие розвальни, мы неслись по улицам в сопровождении классной дамы. Уличные мальчишки, завидя нас, бегали вслед за нами, крича: „Балетные крысы, балетные крысы! Танцевать поехали!“ А как удивлённо смотрели на нас прохожие, когда мы в несусветных казённых пальто с буфами и муфточками на шнурках парами шли гулять по Театральной улице». [12]

В памяти балерины сохранились и приметы нового послереволюционного голодного времени. «Американское питание»: маисовая каша и кокавелла¹⁷, — которое воспитанникам присылала из-за границы Анна Павлова, поначалу все кушали с удовольствием, чтобы поддержать силы. Но когда наступило хорошее время, «гордо отказались от этого». Однако бытовые трудности не могли помешать ей, как и другим ученицам, овладеть профессией: «Нам, воспитанницам, — вспоминает Анисимова, — часто приходилось выступать в театре. С покон веков существовало правило занимать детей в спектаклях. В каждом старом классическом балете участвуют дети: то амуры, то пажи, то рыбки, то цветы. С ранних лет они знакомятся с жизнью театра. Мы хорошо знали сцену, кулисы, сложные закулисные переходы, оркестровую яму и специфический запах канифоли, которой всегда посыпают планшет сцены перед балетным спектаклем». [12]

Ее первым педагогом по классике была Мария Федоровна Романова. Романовские ученицы всегда отличались особой выучкой и очень часто затем продолжали своё обучение у Агриппины Яковлевны Вагановой. Поначалу Романова возлагала на Анисимову большие надежды, но Нина сильно выросла, ее физические данные изменились, и это едва не грозило ей отчислением. На помощь пришел педагог по характерному танцу Александр Викторович Ширяев, с которым Романова решила посоветоваться на счет трудной ученицы.

Именно он разглядел в Анисимовой характерную танцовщицу, и под его руководством она станцевала в стенах школы номера характерного жанра. Из этих работ Анисимовой наиболее ярко запомнились характерная партия в «Пахите», главная партия в «Привале кавалерии», чардаш и мазурка в «Коппелии», индусская пляска в «Баядерке» и специально для нее поставленный А. В. Ширяевым эффектный испанский танец, имевший большой успех.

¹⁶ Лихошерстова Варвара Ивановна (ум. 1937 г.) — инспектриса балетного отделения Петербургского театрального училища в 1884–1924 гг. Фигурирует во многих балетных мемуарах как педантичная и деспотическая особа.

¹⁷ Измельченная шелуха семян какао.

Перейдя на старший курс училища, Анисимова была зачислена в класс А. Я. Вагановой. Уроки Вагановой и Ширяева стали в итоге основой ее хореографического образования. Этим двум руководителям она была признательна за свои танцевальные способности и знание танца, которым «располагала, покинув стены балетного училища».

Нина Александровна вспоминала: «Большое счастье выпало на мою долю, что мне довелось учиться и служить в театре во время деятельности Агриппины Яковлевны Вагановой. Почему мне повезло заинтересовать Агриппину Яковлевну своей особой? Не знаю. Но что я стала её ученицей и любимой характерной танцовщицей — это истина.<...> Я очень рано определила свой будущий путь, как путь характерной танцовщицы, — я была уже „характерной“, когда впервые попала в её класс. И поэтому-то я наивно полагала, что на меня Ваганова не должна обращать особенного внимания, так как я для неё неинтересный, „чужой“ материал. Я ошиблась. С первых же уроков выяснилось, что она присматривается ко мне с вниманием. Я немного стеснялась своего большого роста, своей угловатости, своих длинных ног и неизменно старалась встать где-нибудь поодаль, где меня, за чужими спинами, будет не так видно. Но это не помогало. Почему-то в середине урока Агриппина Яковлевна непременно оказывалась прямо передо мной, и я неожиданно слышала обращённые ко мне слова: „А ну-ка, покажи, что ты тут делаешь?“

Стремилась ли она меня переучить, превратив в классическую танцовщицу? Отнюдь нет. Конечно, вне системы движений классического танца Ваганова не представляла себе балетного танца. Ее „классика“ все-таки никогда не являлась для нее самоцелью. Она прекрасно понимала, что язык музыкальных движений, на котором мы говорим в нашем современном балетном театре, — условный язык классики. И она требовала, чтобы танцовщицы говорили на нем легко, свободно, пользуясь всеми его богатейшими возможностями. Овладев им в совершенстве, они уже были вольны выражать на нем то, к чему их влекло. Поэтому Ваганова настаивала, чтобы каждое движение исполнителя было доведено им до предела той (пускай условной) классической выразительности, которая является законом нашего балетного театра. Однако „говорить“ на языке классики характерный исполнитель должен все-таки по-своему — может быть, менее возвышенно, но зато более ярко, страстно, темпераментно, с присущим его искусству реализмом». [3]

По мнению Анисимовой, суть педагогического метода А. Я. Вагановой заключается в том, что «своим глубоким пониманием природы классического танца» она учила «воспринимать танец всем <...> существом, учила осмысливать танцевальное движение как выражение хореографического сознания». Под её руководством Анисимовой удалось, как она утверждала «вжиться» в эстетику классического танца и усвоить те «основы танцевального стиля, которым отличается русская хореографическая школа, занимающая первое место в современном искусстве танца». [3]

5 ноября 1951 года Агриппины Яковлевны не стало. Подробно и детально все события этих трагических дней Нина Анисимова описала в письме к своей сестре. Валентина Александровна Чудакова (Анисимова) в это время жила в Ухте, где отбывал ссылку ее второй муж, М. Е. Конторович, осужденный по 56 статье и работавший на Ухтинском комбинате НКВД.

**Письмо Нины Александровны Анисимовой
к сестре Валентине Александровне Чудаковой (Анисимовой)
о смерти А. Я. Вагановой¹⁸**

«...Пишу тебе, Валюша, пока лишь глупости, так как описать смерть и похороны Аг. Як. Вагановой очень трудно. Умерла она неожиданно 5-го днем в 3-м часу. У нас была репетиция торжественного концерта, и узнали мы об этом между выступлениями. При ней была лишь Нюша, дом. раб<отница>. Агр. Як. в этот день ходила гулять, хотя врачи ей этого не советовали. Придя с прогулки, она жаловалась на боль в спине. Легла на кровать. Нюша ей грела синим светом спину. Потом она просила дать ей грелку и, как Нюша говорит, кричала из спальни, чтобы „грелка была негорячая“. Нюша сказала: какая есть, вошла в спальню и видит, Аг. Як. уже без сознания. Бедная женщина начала ее трясти (впрочем, точно не знаю), потом кинулась к Балабиной с просьбой о помощи. Прибывшие родственники Феи¹⁹ застали ту же агонию. Звонили врачу, но все кончилось через минут 5–10. Ни Шуры, ни Люси²⁰ дома не было. Тут началась паника, в театре все ревели, и как только кончили танцевать, то сейчас же поехали к ней. Поехали на моей машине Костя,²¹ Таля,²² Беликова,²³ Нонна²⁴ и я. Когда мы приехали, она уже лежала на столе. Горе у всех было неподдельное. Утром 6-го приехала Марина²⁵. Хоронили Агр. Як. лишь 9-го, так как были праздники. Пришлось вызвать врача, который заморозил тело. Выглядела Аг. Як. сначала очень хорошо, но потом, конечно, страшно изменилась. У меня было много концертов, но все же мы все старались каждый день бывать там. Приехала также Березова²⁶. Хоронили Ваганову очень хорошо. С утра 9-го все ее основные ученицы и близкие знакомые собрались к 11-ти часам к ней. Почти все ее ученицы заказали отдельные ветки с лентами „дорогому учителю и другу от такой-то“. Была масса цветов и венков.

¹⁸ [2].

¹⁹ Балабина Фея (Феона) Ивановна (1910–1982) — балерина, балетмейстер и педагог, окончила Ленинградское хореографическое училище в 1931 году (класс Вагановой). С 1946 года жила в квартире № 6 в доме по адресу: Гороховая 4, где в 1937–1951 годах проживала А. Я. Ваганова.

²⁰ Имеются в виду Померанцев Александр Андреевич (1904–1957) — сын А. Я. Вагановой и его дочь Людмила Александровна Померанцева (г. р. 1944).

²¹ Сергеев Константин Михайлович (1910–1992) — артист балета, балетмейстер, педагог, окончил Ленинградское хореографическое училище в 1930 году.

²² Таля — так называли в театре Наталью Михайловну Дудинскую (1912–2003), окончила Ленинградское хореографическое училище в 1931 году (класс Вагановой).

²³ Беликова Нина Викторовна (1913–2000) — артистка балета, педагог. В 1932 году окончила Ленинградское хореографическое училище (класс А. Я. Вагановой).

²⁴ Ястребова Нонна Борисовна (1923–2012) — артистка балета, в 1941 году окончила Ленинградское хореографическое училище, ученица Вагановой

²⁵ Семёнова Марина Тимофеевна (1908–2010) — выдающаяся балерина и балетный педагог. Ленинградское хореографическое училище окончила в 1925 году по классу Вагановой, для которой была одной из первых и самой любимой ученицей.

²⁶ Березова Светлана (1932–1998) — известная английская балерина русского происхождения.

Так мы ее повезли в театр. Несли ветки, ордена, шел народ, а сзади машины. У театра стоял отряд милиции конной и пешей (у дверей дирекции) и труппа, два духовых оркестра. Потом мы стали шеренгами по сторонам, и гроб внесли в зрительный зал. Публики была масса, но пропускали лишь по пропускам. Были заняты все ярусы. На сцене стоял хор, в оркестре весь состав. Тут понесли массу венков. Она вся утопала в зелени. Все хотели стоять в карауле. Говорили очень трогательно, в особенности Сергеев и Кригер²⁷ из Москвы. Пела Максимова²⁸ концерт Глиэра,²⁹ который Аг. Як. очень просила петь, если она умрет. Играли Жизель и Лебединое. К концу в почетном карауле стояли Семенова, Дудинская, Вечеслова, Камкова³⁰, Тангиева³¹ и я³², больше мы никого не пускали. Видя это, все ученицы окружили ее гроб плотной толпой, и все плакали. Konst. Nik.³³ сказал, что это было очень красиво и трогательно. Потом ее повезли из театра к школе. Впереди на коне милиционер, потом арт<исты> несли ее награды, потом двое мальчиков несли портрет Аг. Як., очень хороший. Следом ехал большой грузовик, и на нем венки, венки, венки. Следом колесница в шесть лошадей с факельщиками по бокам, на конях милиция. Колесница с гробом вся в цветах. И сзади масса народа и машин. Все движение временно было остановлено. Любопытных была масса. Так мы дошли до ул. Росси. Там стояло все училище с венками. Колесницу провезли вокруг сквера и на возвратном пути остановили у дверей. Оркестр играл долго, все стояли и думали о той большой потере, которая произошла. Потом тронулись к Волкову кладбищу по Невскому. И весь Невский стоял и ждал, отдавая последнюю дань Агр. Як. У Николаевского вокзала³⁴ мы лично сели в машины, т. к. ноги просто отваливались. Остальной путь прошел быстрее, к темноте мы прибыли на место. Место хорошее на „литераторских мостках“.

²⁷ Кригер Викторина Владимировна (1893–1978) — балерина, театральная деятель, балетный критик.

²⁸ Валентина Владимировна Максимова (1921–1998) — оперная певица, колоратурное сопрано, с 1950 года солистка театра оперы и балета им. Кирова.

²⁹ Имеется в виду Концерт для колоратурного сопрано с оркестром Р. М. Глиэра (1943), в тексте письма описка: вместо имени Глиэра названо имя Грига.

³⁰ Камкова Наталья Александровна (1907–1973) — балерина и педагог, ученица А. Я. Вагановой, выпуск 1924 года.

³¹ Тангиева-Бирзниеке Елена Александровна (1907–1965) — балерина и балетмейстер, ученица А. Я. Вагановой, выпуск 1924 года. С 1945 года — главный балетмейстер Латвийского театра оперы и балета.

³² Г. Д. Кремшевская, описывая траурную церемонию, называет и других учениц, стоявших в почетном карауле: «5 ноября, вернувшись с небольшой прогулки, Агриппина Яковлевна почувствовала себя плохо. Очень скоро ее не стало. Похороны Вагановой были скорбным, но, как она любила, торжественным ритуалом. Гроб с ее телом установили в зрительном зале, откуда были вынесены все кресла. Под звуки адажио из «Лебединого озера» в почетный караул встали четыре Лебеди — Семенова, Дудинская, Зубковская, Кириллова. Сменяя их, по ступенькам поднимались все новые и новые ученицы». [8]

³³ Державин Константин Николаевич (1903–1956) — литературовед и театровед, муж Нины Анисимовой.

³⁴ Так до 1924 года назывался Московский вокзал.

Было еще две речи: от педагогов говорила Костровицкая³⁵ и ее последняя ученица³⁶. Она сказала, что была последней, удостоившейся учиться у нее, что будет свято хранить ее заветы, и чтобы она спала спокойно, т. к. была хорошей матерью всем балетным. Остальное было более прозаично, землю вместе с камнями четыре бабы стали кидать, воздвигли холм, и все закрыли уже увядающими цветами, и все быстро ушли. Мы, т. е. ее вроде как основные, поехали к ней на квартиру и админ<истрация>, и дирекция театра и школы. Там были устроены шикарные поминки. Стол был, как любила Агр. Як., обильный и красивый. Никто ничего не говорил, все молча ели и пили, все стоя. Потом стали расходиться. В 9–10 часов я была дома и без сил свалилась спать. Вот, Валюша и Миша³⁷, Вам краткое описание столь тяжелого и страшного события, совершившегося в балете. Целая эпоха канула в вечность, и кто может заменить, даже непонятно. Собирается Иордан³⁸, но ее все не любят. Пока выпускной класс поведет бездарная Ширипина³⁹.

Дома все пока благополучно. Костя⁴⁰ на даче, приезжал на праздники. Гостит Ан. Петр. Они с мамой все чего-то шепчутся. Паня⁴¹, которая ушла, кажется, собирается вернуться, т. к. ее прописывают у сестры. Мама и все мы очень довольны. Я сижу без денег, как всегда. Масса расходов. Вышла книжка обо мне⁴², я ее вам пришлю. Пишите, как живете и что хорошего.

Целую. Ваша Нина.

³⁵ Костровицкая Вера Сергеевна (1906–1979) — артистка балета, балетный педагог и методист классического балета. Окончила Петроградское хореографическое училище (педагоги Ольга Преображенская и Агриппина Ваганова) в 1923 году. С 1937 по 1965 преподавала в Ленинградском хореографическом училище.

³⁶ «Последняя ученица» — Ирина Александровна Колпакова (1933 г. р.), выпуск 1951 года. В статье, опубликованной к столетию со дня рождения А. Я. Вагановой, Колпакова писала: «Я помню, как глубоко меня смущали и озадачивали вопросы корреспондентов, требующих от меня высказать свое мнение о Вагановой, ссылаясь именно на то, что я ее последняя ученица. И только позднее, работая на сцене, выступая в классических балетах и балетах, создаваемых новыми балетмейстерами, я почувствовала, что обретаю дар танцевальной «речи» именно как ученица вагановской школы. Я поняла, что ее умная методика обогащает танцовщицу, ибо учит сознательно относиться к танцу. Все, что Агриппина Яковлевна отдавала своим ученицам, все ее требования, указания, построение системы танцевального образования остаются с танцовщицей навсегда, развиваются вместе с ее творчеством» [7].

³⁷ Миша — второй муж Валентины Александровны Чудаковой (Анисимовой), М. Е. Конторович (–1956), инженер.

³⁸ Ольга Генриховна Иордан (1907–1971) — ученица А. Я. Вагановой, выпуск 1926 года. В 1950 году закончила сольную балетную карьеру в Кировском театре. Была соседкой Вагановой, она занимала в доме на Гороховой 4 одну из квартир на верхнем этаже.

³⁹ Елена Васильевна Ширипина (1910–1981) — ученица А. Я. Вагановой, выпуск 1926 года. Артистка балета, балетный педагог, среди ее учениц Наталия Макарова, Татьяна Терехова, Галина Мезенцева, Нинель Петрова и др.

⁴⁰ Константин Николаевич Державин.

⁴¹ Домработница Н. А. Анисимовой.

⁴² Имеется в виду книга М. Х. Франгопуло см.: [11].



Н. А. Анисимова



Похороны Вагановой

ЛИТЕРАТУРА

1. Анисимов А. Н. Письма к дочерям, Валентине и Нине Анисимовой // Рукописный отдел Института русской литературы (Пушкинский Дом) РО ИРЛИ. Ф. 859. Оп. 1. Ед. Хр. 75.
2. Анисимова Н. А. Письма к родным (сестре и матери) // Рукописный отдел Института русской литературы (Пушкинский Дом) РО ИРЛИ Ф.859. Оп. 1. Ед. Хр. 74.
3. Анисимова Н. А. Первая глава моей творческой биографии. — Библиотека С.-Петербургского отделения СТД РФ. Персоналия.
4. Залесский К. А. Кто был кто в Первой мировой войне. М.: АСТ, 2003. 896 с.
5. Кавтарадзе А. Г. Военспецы на службе Республики Советов. М.: Наука, 1988. 282 с.
6. Каминский В. В. Выпускники Николаевской Академии Генерального Штаба на службе в Красной Армии. СПб, 2011. С. 473.
7. Колтакова И. А. Наша современница А. Я. Ваганова // Вечерний Ленинград. 1979. 18 июня.
8. Кремшевская Г. Д. Агриппина Яковлевна Ваганова. Л.: Искусство, 1981. 136 с.
9. Пушкина И. А. Н. А. Анисимова: в начале творческого пути // Вестник АРБ им. А. Я. Вагановой. 2008. № 2 (20).
10. Пушкина И. А. Н. А. Анисимова — танцовщица ленинградских театров // Выдающиеся мастера и выпускники Петербургской школы балета: к 270-летию Академии русского балета им. А. Я. Вагановой: сборник статей. Часть 2. СПб., 2010. С. 59–68.
11. Франгопуло М. Х. Нина Александровна Анисимова. Л.: ВТО, 1951. 58 с.
12. Черновая рукопись не установленного автора книги о Н. А. Анисимовой (после 1983) // Рукописный отдел Института русской литературы (Пушкинский Дом) // РО ИРЛИ. Ф. 916 (архив не обработан).

УДК 7.071.1

О. Н. Полисадова

А. Я. ВАГАНОВА И СОЗДАНИЕ МОЛОТОВСКОГО (ПЕРМСКОГО) ХОРЕОГРАФИЧЕСКОГО УЧИЛИЩА

«Ваганова — это целая эпоха в развитии советского и мирового хореографического искусства. Среди „полководцев“ и „маршалов“, стоявших у колыбели советского балета, ей принадлежит самое почетное место. Свои гражданские и идейные позиции Ваганова отстаивала как в теории, так и на практике — тогда и выкристаллизовалась ее методика, утверждалась безграничная вера в классический танец как основу балетного театра будущего» — писал К. М. Сергеев к 100-летию со дня рождения А. Я. Вагановой. Авторитет и влияние А. Я. Вагановой на развитие хореографического искусства неоспоримо. При поддержке Вагановой в Перми было основано первое профессиональное хореографическое училище за пределами балетных столиц — Москвы и Ленинграда.

Эвакуация Ленинградского театра оперы и балета в Пермь — это 995 дней, три полных театральных сезона в уральской глубинке. Здесь выступали Ф. И. Балабина, Т. М. Вечеслова, Н. М. Дудинская, К. М. Сергеев, Г. С. Уланова, было создано 14 новых концертных номеров, поставлены опера «Емельян Пугачев» и балет «Гаянэ», возобновлена «Спящая красавица». Все это сформировало новые зрительские требования в г. Молотове¹. Тогда и был поставлен вопрос об открытии здесь отделения Ленинградского хореографического училища с контингентом учащихся 30 человек.

Знаменательна дата — 1 сентября 1943 года. Еще не произошел перелом в ходе Второй Мировой войны, еще не было Курской битвы, но уже заговорили музы. Директор и художественный руководитель Молотовского оперного театра С. Г. Ходес начал готовить документы на создание филиала Ленинградского хореографического училища в Перми и просил поддержки А. Я. Вагановой. Вопрос был сложный, так как реэвакуация театра и училища в родной город неизбежно внесла бы коррективы в процесс создания и дальнейшей жизнедеятельности филиала в Молотове. Ваганова, на совещании в кабинете секретаря обкома К. М. Гусарова, назвала Е. Н. Гейденрейх как высоко квалифицированного педагога и потенциального преемника ленинградской хореографической школы. Именно Гейденрейх, по мнению Вагановой, могла бы продолжить традиции, заложенные ленинградцами в Перми, возглавив учебное заведение.

В Перми и сегодня сохранились легенды, о том, что ссыльной в Усоллаг по пятьдесят восьмой политической статье Екатерине Николаевне Гейденрейх покровительствовали первые лица областного партийного руководства, которым она обязана своим досрочным освобождением. Но и артисты Ленинградского

¹ Город Пермь и Пермская область с марта 1940 года по октябрь 1957 года носили имя В. М. Молотова.

Государственного Театра оперы и балета им. С. М. Кирова внесли свою лепту. «...Получив 10 лет лишения свободы по статье 58, Е. Н. Гейденрейх попала в белое безмолвие уральского севера. К счастью, о том, что она недалеко, где-то тут в Соликамске, узнали артисты Ленинградского театра. Как рассказывала А. Базарова, в дело спасения Кати включилась сама Агриппина Яковлевна Ваганова. На импровизированном „собрании“, где присутствовали и Наталья Дудинская, и Галина Кириллова, было решено „выйти“ на первых лиц области... Как бы там ни было, но факт остается фактом: Екатерина Николаевна пробыла в Усольском исправительном лагере лишь пять месяцев и 11 дней» [1, с. 62].

Гейденрейх была освобождена из Усоллага по решению пленума Верховного Суда СССР от 1 августа 1942 года. Негласно считается, что А. Я. Ваганова хлопотала об освобождении Гейденрейх, но в архивах Министерства безопасности нет никаких официальных ходатайств или просьб. А вот переезд из Соликамска в Пермь был действительно осуществлен по просьбе Вагановой, и 23 июня 1943 года Е. Н. Гейденрейх вернулась на работу в училище. История педагогических взаимоотношений Гейденрейх и Вагановой, их влияние на становление хореографической школы в Перми — тема практически неизученная в российском балетоведении.

Знакомство Е. Н. Гейденрейх с А. Я. Вагановой как педагогом — репетитором Мариинского театра состоялось в 20-е годы. С 1924 года Гейденрейх преподает в Петроградском хореографическом училище и активно изучает новаторские тенденции, которые внесла в хореографическую теорию и практику А. Я. Ваганова. Под руководством последней Гейденрейх учится на педагогическом отделении училища, и по окончании его начинает читать лекционный курс «Методика классического танца» на национальном отделении училища. В 1936 году Гейденрейх завершает свою работу в ГАТОБ им. С. М. Кирова и становится педагогом-репетитором Ленинградского академического Малого Оперного театра. 7 апреля 1941 года Екатерина Николаевна назначена художественным руководителем балета МАЛЕГОТа. Через год — арест и высылка на Урал по пятьдесят восьмой статье прервут стремительно развивающуюся педагогическую деятельность Гейденрейх. И, кто знает, как бы сложилась ее судьба в дальнейшем, если бы не эвакуация хореографического училища в Пермь и не личное участие А. Я. Вагановой. «Пребывание нашего театра оставило в городе большой след. Под руководством бывшей артистки нашего театра Е. Н. Гейденрейх было основано хореографическое училище, в котором бережно сохраняются по сей день традиции ленинградской школы. Пермский театр оперы и балета пополняется выпусками молодых актеров. Зритель Перми полюбил балет. Влияние нашего приезда было велико — оно сыграло свою роль в развитии культурной жизни города» [2, с. 143]. 27 сентября 1944 года С. Г. Ходес подписал приказ «О назначении с 1 сентября Е. Н. Гейденрейх художественным руководителем студии».

2 апреля 1945 года было принято Распоряжение Совнаркома СССР за № 5406 — Р, в котором говорилось: «Молотовская хореографическая студия театра оперы и балета реорганизована с 1 сентября 1945 года в Молотовское хореографическое училище». Таким образом, в Советском Союзе появилось про-

винциальное профессиональное учебное заведение по подготовке артистов балета, ставшее третьим после Ленинградского и Московского хореографических училищ. Этому способствовал целый ряд знаковых событий предопределивших создание учебного заведения, ставшего гордостью и славой Уральского края.

Сам факт открытия училища имеет огромное значение в истории развития русской культуры. Документ о создании был подписан в стране переживавшей тяжелейшую за всю историю мировую войну, когда мысль о подготовке кадров для балета носила практически революционный характер. «Стойкость в беде способна творить чудеса. Стойкость ленинградского театра и училища породила такое чудо. Вот уже несколько десятилетий Пермь гордится своей балетной труппой и хореографическим училищем — питомником многих талантов. В двух современном типа домах расположено общежитие училища и просторные залы-классы, где ведут занятия опытные мастера. А возникло все это богатство из спектаклей и уроков ленинградцев, сумевших в условиях военного быта сберечь высокий профессионализм» [3, с. 204]. Самой Вагановой в годы Войны было присвоено звание профессора по специальности «хореография» (19 июня 1943 года).

С первых дней работы за основу был взят учебный план Ленинградского хореографического училища. Тогда же были заложены основы традиций, которые и по сей день живы в Пермском хореографическом училище: обязательные открытия уроки, отчетные концерты, восстановление отдельных номеров и эпизодов из классических балетов, приглашение молодых балетмейстеров. Гейденрейх считала, что работая с балетмейстерами учащиеся становятся участниками творческого процесса, создания того или иного образа. В этом она продолжала следовать принципам долгих лет работы в Ленинградском хореографическом училище. И. О. директора ЛХУ Л. Тагер писала в характеристике в апреле 1942 года: «Е. Н. Гейденрейх работала в Ленинградском государственном хореографическом училище с 1 марта 1925 года в качестве преподавательницы классического танца и методики преподавания классического танца, являясь работником по совместительству в Малом Оперном театре. Как преподаватель, считалась одной из лучших по системе народной артистки РСФСР А. Я. Вагановой. Активно участвовала в работе научно-методического кабинета училища по специальным вопросам (методика преподавания и история возникновения классического танца)» [1, с. 7].

Сама Гейденрейх в частных письмах и беседах говорит и пишет о том, что учебник Вагановой — ее настольная книга. «Агриппина Яковлевна, у меня к Вам огромная просьба. Пожалуйста, подарите мне Вашу карточку, хотя в книжке есть Ваша фотография, а я часто пользуюсь книгой, часто вижу Вас, но я хочу иметь карточку...» [1, с. 43–44]. На своих уроках Гейденрейх требовала скрупулезной четкости выполнения движений, следила за осанкой учениц и давала точные и ясные композиции. Одна из ещё учениц, Марианна Подкина, писала, что «Екатерина Николаевна давала великолепную школу, тщательно разрабатывала технику ног, общую координацию корпуса, пластику рук до кончиков пальцев кисти, постановку головы, не уставая доказывать, что вся хореографическая техника основывается на академической школе. Не случайно у всех ее учениц такая хорошая логическая координация тела и академическая грамотность» [1, с. 124]

Гейденрейх считала, что ученик должен быть с первых шагов творцом создаваемого образа. Педагог обязан способствовать развитию индивидуальных способностей, ища более выразительную пластику. Разбираясь в методике классического танца, Гейденрейх не только хорошо понимала, что можно сделать в данный момент, но и как это сделать правильно, как объяснить с методической точки зрения. Выступая на Всесоюзном семинаре преподавателей хореографических училищ в 1971 году в Москве, Гейденрейх говорила о технике классического танца в средних классах. Как пример, опять же ссылаясь на Ваганову: «Я случайно открыла книгу А. Я. Вагановой на странице, где была фотография Марины Семеновы в позе аттитюд, и долго смотрела. Сколько выразительности, сколько собственного, присущего только ей понимания позы! Перелистав страницы, нашла фотографию Г. Улановой, у нее свое выражение — глаза опущены, содержание позы другое. В той и в другой позе запечатлено мгновение танца. Вы мне скажете: „Так то же Семенова и Уланова!“ — ну и что же, учиться надо у больших мастеров. Дети не могут их видеть на сцене, пусть посмотрят на фото. Ребята начинают с подражания» [1, с. 155]

В своем докладе Гейденрейх также четко сформулировала основные положения методики ведения урока в средних классах:

- Форма, как главное — корпус, руки, ноги, голову сливать воедино; как следствие — развитие координации;
- Уже у палки приучать к выразительности поз, акцентировать внимание учеников на этом;
- Борьба с серьезными недостатками такими, как равнодушие, напряженность, бездействующие руки²;

И вновь ссылка на Ваганову: «Книгу А. Я. Вагановой мы все знаем, все ее читали, все по ней учились. Запомнить, выучить ее нетрудно, но читать надо внимательно. Невзначай она говорит, что все, что было до аллегро, было лишь подготовкой для танца, а начиная с аллегро мы начинаем танцевать. Конечно, не надо понимать ее буквально, но надо уметь ее понять» [1, с. 156].

Первый выпуск Пермского (Молотовского) хореографического училища состоялся в 1950 году. Всего 11 человек, но они были первыми, кто с честью представил свою школу на Второй всесоюзной конференции по вопросам хореографического образования в Москве. Представители 14 хореографических училищ говорили об уровне повышения специальных знаний и показывали свои танцевальные достижения. Среди лучших были ученики Екатерины Николаевны, развивавшей методико-педагогическую систему на основе теории и практики А. Я. Вагановой.

В хореографическом искусстве познание — это путь от учителя к ученику, когда все основные базовые моменты передаются, что называется «из рук в руки».

² См.: Гейденрейх Е. Техника классического танца в средних классах хореографического училища (конспект доклада на Всесоюзном семинаре преподавателей хореографических училищ, Москва, 1971). В кн.: Стецура Ю. Жизнь и судьба балерины Екатерины Гейденрейх.

Но есть мало научиться танцевать, нужно трепетно относиться к своей работе. Искусство балета не терпит небрежности, наука изучать и служить своей профессии постигается в преемственности поколений и продолжается в последующих поколениях учеников. «Благодаря Екатерине Николаевне Гейденрейх становление пермской балетной школы прошло без ненужных блужданий и бессознательных исканий, — говорила Людмила Павловна Сахарова. — Ее умение растить и воспитывать педагогические кадры дало возможность Пермскому хореографическому училищу с первых дней своего существования стать на абсолютно профессиональный путь. Нам и сейчас дороги традиции, завещанные Екатериной Николаевной» [1, с. 132].

ЛИТЕРАТУРА

1. Стецура Ю. Жизнь и судьба балерины Екатерины Гейденрейх. — Пермь: Арабеск, 1997. (Именитые граждане Перми). 164 с.
2. Вечеслова Т. М. Я — балерина. М., Л.: Искусство, 1966. 272 с.
3. Красовская В. Ваганова А. Я. — Л.: Искусство, 1989. 223 с.

ТЕОРИЯ И ИСТОРИЯ ХОРЕОГРАФИЧЕСКОГО ИСКУССТВА

УДК 7.011

И. В. Васильев, М. Ю. Гендова

ПОЗНАНИЕ ИСКУССТВА БАЛЕТА ЧЕРЕЗ ПРИНЦИПЫ МЕЖДИСЦИПЛИНАРНОГО СИСТЕМНО-СИНЕРГЕТИЧЕСКОГО ПОДХОДА (ЧАСТЬ II)

Возможности системно-синергетического подхода позволяют доказательно изучить балет как социокультурный феномен духовного порядка. Авторы утверждают, что сущностным смыслом данного надпредметного подхода становится универсальность и восприятие любого объекта как системы сложноорганизованной, способной в своем развитии испытывать взлеты, кризисы, периоды плато (застоя или равновесия), а также отслеживает возможности выбора альтернативного вектора развития. Многокомпонентность и одномоментная цельность подхода предоставляют возможность воспринимать объект исследования не только как самоценную «вещь» в себе, но и как часть, вписанную в пространство времени со своими ценностными ориентирами и идеалами. Так, исследователи получают возможность получить наиболее объективную оценку объекта как носителя общемировых ценностей для последующих поколений.

В данной статье балетное искусство исследуется через принципы системно-синергетического подхода.

1. Принцип исторической памяти: когда эфемерное искусство становится пластическим выразителем своего времени, оставаясь при этом немым и беспристрастным. Ценность состоит в том, что в лексике танца закодированы идеалы и полутона векторов времени. Подчеркнем, что со временем смысловые акценты проступают все более четко, словно высвечивая непреложное — фундаментальные ценности.

2. Балет как неделимая открытая социокультурная система, подверженная прогрессу-регрессу, то есть криволинейному развитию.

Говоря о принципе исторической памяти, следует отметить, что активно вопрос разрабатывается в XX–XXI столетиях (М. Хальбвакс, В. Рабош, Л. Репина и др.). Согласно основателю теории исторической памяти Хальбваксу, под термином «историческая память» понимается совокупность духовно-ценностных установок вневременного порядка, а также наследие историко-культурного слоя того или иного периода времени, выстраивающих «живую» (духовную) связь межпоколенных групп. Такая связь обуславливает существование социокультурной

самоидентификации личности с этносом не по крови, а по духу, то есть встраивает личность в систему общественно-культурной и исторической коммуникации. Такой диалог способствует аккумуляции и воспроизводству ценностного опыта предков на уровне отдельной личности. И искусство в этом отношении способно не просто сохранить историю страны, но и «оживить» ее в сознании зрительного зала, сделав ее актуальной и значимой. Балетное искусство, лишенное слова, наиболее приоритетно в этом отношении, так как воздействует на зрителя адресно и на бессознательном уровне: каждый возьмет ровно столько, сколько позволит индивидуальный духовно-мировоззренческий уровень. Более того, балет в деталях запечатлевает приметы своего времени, рисуя его «портрет» с его неповторимыми и узнаваемыми идеалами, пороками и знаковыми рубежами, забывая которые нельзя. Если задуматься, то наиболее ярко этот принцип проявился в XX веке — столетии серьезных потрясений (мировых войн) и локальных социальных трансформаций (становление, существование и распад Советского Союза).

Итак, примером общемировой исторической памяти может послужить телебалет «Дом у дороги» хореографа В. Васильева и режиссера А. Белинского по мотивам поэмы А. Твардовского «Василий Теркин» на музыку А. Гаврилина. Балет был создан на киностудии «Ленфильм» в 1984 г. Спектакль балетным языком формирует чувство патриотизма через обобщенно-образную форму восприятия истории страны глазами героев Твардовского в годы ВОВ. Как отмечает сам хореограф В. Васильев, «Существенной приметой сознания героев Твардовского становится понятие „дом“. Родной дом для жителя означает самого себя. Лишить его крова, где он родился, рос, работал на своей земле, жил и воспитывал детей, значило совершить непоправимое зло. Дом у дороги становится метафорой слова „родина“. Для съемок телебалета необходимо было найти детали — приметы времени и места действия, так чтобы они не вылезали на первый план, но и не прятались на задворках. Чтобы движение, танец становились главным в спектакле. В фильме у нас деревенские женщины бегают и босиком, и на каблучках, и „на пальчиках“. Я и сейчас уверен в этой необходимости» [1, с. 284–285]. Стоит отметить, что такой гибрид балета и кинофильма сегодня весьма интересен, так как позволяет максимально охватить зрительскую аудиторию, что связано с ограниченностью большей части населения посещать балетный театр по объективным причинам (отсутствия в городе балетного театра). Другими примерами балетных спектаклей как выразителей принципа исторической памяти можно назвать постановки Ю. Григоровича: «Иван Грозный» (1975) и «Ангара» (1976), осуществленные на сцене Большого театра. Первый из названных спектаклей связан с историей России во времена царствования Ивана Грозного. Отметим, что этот балет стал первой попыткой пластического осмысления жизни реального исторического лица времен консолидации русских земель и покорения Казани. На протяжении всего спектакля средствами хореографии создавался цельный и действенный художественный образ: когда царь — это ключевая активная фигура спектакля, а не ориентир времени, как в балете «Медный всадник», где Петр I появляется лишь в прологе балета. В балете Ю. Григоровича царь Иван

Грозный — это не только видный государственный деятель, прежде всего это человек в его многоплановости: с его чувствами и чаяниями, показанными через призму исторической данности. По замечанию композитора М. Чулаки (работавшего над этим балетом с партитурами С. Прокофьева): «Иван — олицетворение крайне противоречивых черт русского характера XVI века» [2, с. 52]. Как отметил балетовед В. Ванслов в сборнике статей «Музыка и хореография современного балета», данный спектакль стал «своеобразной философско-хореографической поэмой о величии исторического прошлого России, спектакль глубоких размышлений и больших проблем» [3, с. 68], на фоне которых раскрываются человеческие характеры, поступки и целые судьбы. Противоречивый образ Ивана Грозного языком танца раскрывается через призму исторических коллизий: смуты, предательства князя Курбского и заговора бояр. В балете, и это особенно важно, так как подчеркивается многоплановость балетного искусства, параллельно вырисовывается образ обычного человека (а не государственного лидера), который любит, теряет свою возлюбленную Анастасию и испытывает муки утраты. Интересно поставлен акцент балетмейстером: центр балета не любовный треугольник, а сложный противоречивый образ сильного человека, фактически это трагедия личности царя внутри обобщенно-образного отражения исторических событий — балет заканчивается финальным монологом Ивана Грозного: «желание Ивана соединить, связать единым узлом веревки колоколов олицетворяет его исступленно-одержимое стремление к единению Руси» [3, с. 67].

Другим примером становится балет на тему о жизни современников 1970-х гг. — «Ангара» на музыку композитора А. Эшпая по мотивам пьесы А. Арбузова «Иркутская история». Балет воссоздает жизнь трудовой молодежи, соперничество за внимание девушки, зарождение любви, создание семьи и появление детей (сцена молодежной свадьбы и встреча супругов из роддома). Счастье молодой пары Валентины и Сергея обрывает авария на гидроэлектростанции, Сергей гибнет. Оправившись от потери, Валентина присоединяется к товарищам — танец строителей, воплощающих молодежь в труде, и оптимистический финал балета. Важную роль в балете играют балетмейстерские находки, как раз и воплотившие штрихи времени не только в сюжете, но и в хореографии. Ю. Григорович органично соединяет классический танец с бытовой пантомимой, привносит «сугубо современные элементы (джазированную пластику, трудовые, отчасти спортивные движения)» [3, с. 71], вводит новые поддержки, использует в момент зарождения любви Валентины и Сергея прием стоп-кадра и затемнения сцены, как в «Легенде о любви». Образ самой реки в этом балете становится не просто фоном, а составной частью спектакля, хотя в декорационном плане он лишен атрибутов времени (худ. С. Вирсаладзе). Сибирская река с ее стихией становится эмоционально-зрительным эквивалентом молодости, ее необузданности, мощи и стойкости.

Так на примере трех спектаклей можно действительно убедиться в том, что балетный театр вполне может стать своеобразной машиной времени, где меняется антураж, а истинные ценности остаются актуальными вне времени.

Второе направление, интересное авторам, — это анализ балета как недетерминированной структуры, находящейся в непрерывном саморазвитии и взаимосвязи

с окружающей средой. При таком ракурсе к балетному театру применимы такие принципы, как катеология, акмеология и аттракция. Направление акмеологии (от греч. «верх совершенства») в балете отображает стремление к прогрессированию, выводящему балетный театр на новый уровень своего развития. Это могут быть как технические новшества (так, виртуозная «рыбка» и верхние поддержки в заключительном дуэте из «Дон Кихота» — согласно Г. Кремшевской — появились благодаря Б. Шаврову — выдающемуся ведущему солисту Кировского театра). Также к этой области следует отнести гранд-балеты М. Петипа («Дочь фараона», «Спящая красавица»), новации М. Фокина, заключенные в создании одноактных балетов и миниатюр, где детально прорисовываются психологические портреты героев — наблюдается обращение к миру личности (образ Петрушки, Золотого раба). XX век подарил балетному миру такие имена, как Ф. Лопухов, К. Голейзовский, Л. Якобсон, Ю. Григорович, Б. Эйфман. Таким образом, через акмеологический принцип можно познать период расцвета балетного театра, выявить факторы, способствующие этому явлению. Фактически в акмеологический подход будет вписана и аксиологическая составляющая.

В свою очередь, ветвь катеология (от греч. «движение вниз») — это кардинально полярный вектор: механизм, отображающий кризисные явления и пытающийся их разъяснить. В рамках него появляется возможность доказать естественную криволинейность и спиралевидность (взлет и падения, повторяемость с немного другим акцентом) в нормальном развитии системы (принцип флуктуаций: от лат. fluctuation — колебания). Примером катеологии становится период становления советской власти в 1920-е гг., когда существование балетного театра находилось под вопросом, воспринимаясь как пережиток буржуазного прошлого. В сохранении балета того периода немалую роль сыграло сценическое совершенство, обаяние и внутренняя выразительность главной исполнительницы многих ленинградских спектаклей — М. Т. Семеновой, которая выпустилась из школы в 1925 г. Отметим, что это время экспериментов, когда перекраивались спектакли, стремительно появлялись и снимались с репертуара балеты «Красный вихрь», «Стальной скок», «Симфония мироздания», «Болт». С помощью данного направления можно объяснить возникающие сложности через принцип обратной связи, когда происходит зеркальное отображение процессов общества в условиях театрально-переосмысленной действительности. Другим примером кризисных тенденций становится период 1930-х гг., когда наблюдается сближение балетного и драматического театра — зарождение драмбалетов с опорой на литературный сюжет. Порой такой тандем вел к тому, что танец становился лишь частью действия, а не его движущей силой, то есть танец наделялся чертами иллюстративности и бытоподобия. Примером может стать балет-пьеса Р. Захарова «Утраченные иллюзии» (1937) на музыку Б. Асафьева. Апофеозом перекося в сторону односторонней драматизации и пантомимизации стали балеты уже первой половины 1950-х: «Родные поля» Н. Червинского и «Сказ о каменном цветке» Л. Лавровского. Потерей балетного театра, а значит, откатом назад можно считать и неприятие музыки Д. Шостаковича в 1930-е, когда сошли со сцены балеты «Золотой век», «Светлый ручей» и «Болт», сегодня, к сожалению, нам уже недоступна хореография Ф. Лопухова.

Заключительным звеном в данном исследовании становится линия аттракции (от лат. *attrahere* — притягивать) — это устойчивое плато, когда система находится в условиях динамического равновесия. Строгое соблюдение канонов и традиций, осторожное внедрение новшеств — гарант сохранения непревзойденности Русской школы балета как суператтрактора — «вектора, — по словам исследователя Н. М. Дорошенко, — задающего бесконечную перспективу» [4 с. 37] развития и моментально откликающегося на внешний запрос. Более того, наличие линии аттракции (средней линии) позволяет двигаться вперед и выбирать из множества альтернатив пути развития, так как аттракция предполагает появление бифуркации как области нескольких вариантов перспектив в развитии.

Таким образом, завершено рассмотрение балетного театра как социокультурного феномена общества, вписанного в контекст времени и чутко реагирующего на него. Были рассмотрены такие принципы, как катеология, акмеология, аттракция, а также важный принцип исторической памяти, становящимся этапным в формировании понимания истории своей страны и образования внутренней структуры личности: ее социокультурной самоидентификации. В результате данного исследования, не замыкающегося на балете как самоцели, можно доказать, а не априори выйти на восприятие балетного театра — как объекта социокультурного наследия и ценностной значимости для личности будущего артиста, стремящейся к вершинам профессионализма.

ЛИТЕРАТУРА

1. Львов-Анохин Б. В. Васильев. М.: Центрполиграф, 1998. 430 с.
2. Чулаки М. Кто является автором хореографического произведения // Музыка и хореография современного балета: Сборник статей. Вып. 2. Л.: Музыка, 1977. 239с.
3. Ванслов В. История и современность в балете // Музыка и хореография современного балета: Сборник статей. Вып. 2. Л.: Музыка, 1977. 239 с.
4. Дорошенко Н. М. Методология общественных наук. СПб., 2010. 186 с.

УДК 792.8

Р. Г. Володченко

«ОТАНЦОВАННЫЙ АКРОБАТИЗМ» КАК ОДНО ИЗ ВЫРАЗИТЕЛЬНЫХ СРЕДСТВ БАЛЕТНЫХ СПЕКТАКЛЕЙ 1960–1980-х гг.

Творчество Фёдора Васильевича Лопухова, руководившего балетной труппой Ленинградского (Петроградского) театра оперы и балета в 1922–30, 1944–45, 1951–56 гг., во многом определило пути развития советского театра балета. На этапе 1960–80-х гг. опыт и профессиональная культура балетмейстера, педагога и теоретика способствовали активной конденсации самых разнообразных творческих идей у нового поколения хореографов.

Одна из наиболее смелых новаторских идей Лопухова — внедрение верховых, силовых акробатических поддержек и непосредственно акробатических элементов в классический балет — «отанцованный акробатизм» [1, с. 30], который «...был столь же неизбежен для развития балета, как пуанты или фуэте. Случилось так, что его „изобретателем“ оказался я — писал сам Лопухов. Термин также был предложен мною. Впервые — и весьма осторожно, через удобные подходы, — такой верхний подъем я применил в балете „Сон“ на музыку Щербачева-старшего. Это было в 1916 году в частном спектакле. Балет шел в театре Музыкальной драмы, дававшем спектакли в здании Петроградской консерватории. После этого верхние подъемы начали широко применяться в эстрадных выступлениях, где их раньше тоже не было» [1, с. 30].

Идея использовать верхний подъём исходила не из желания выделиться оригинальностью, хотя и в этом смысле постановщик мог рассчитывать на эффект, способствовавший повышенному вниманию зрителей. Целью Лопухова было найти для балета новые выразительные средства, которые обогатили бы его лексикой и помогли в решении эстетических задач. Кроме того, Лопухов считал, что только за счёт чистого классического танца, — того танца, на котором держится наследие, невозможно «вытянуть» новые темы в балете.

Так, для передачи образа холодной, фантастической Ледяной девы из одноимённого балета на музыку Э. Грига¹, Лопухов создал хореографию, в которой задействовал динамичные элементы и приёмы акробатики. Примером тому служит адажио юноши Асака и Ледяной девы (первые исполнители — П. А. Гусев и О. П. Мунгалова) из первого действия балета², где Ледяная дева становится в третий арабеск на находящуюся за спиной Асака руку, затем, как по лестнице

¹ «Ледяная дева» («Сольвейг»), балетная сюита в 3 актах на муз. Э. Грига, сцен. и балетм. Ф. В. Лопухов. Премьера 27 апреля 1927 г. Ленинградский театр оперы и балета им. С. М. Кирова.

² Описание по видеофрагменту из сборника «Слава Кировского балета»: Дуэт из балета «Ледяная дева» (1974). Ледяная дева — А. Е. Осипенко, Асак — Д. И. Марковский.

подымается в позу первого арабеска к нему на плечо и оттуда сверху падает в руки юноши. Вслед за таким каскадом поддержек следует развитие не менее сложных и разнообразных танцевально-акробатических элементов дуэта. Здесь имеют место не менее чем три сложных поддержки с разбега, а также пластические позы Ледяной девы в кольцо и на шпагат [2]. Использование Лопуховым подобных элементов в балете оказалось не только актуальным для эпохи конструктивизма и ярких авангардных идей, но и оправданным раскрытием пластического образа сказочной ледяной волшебницы.

Хореографические номера, основой которых стала акробатическая поддержка, были популярны в 1920–30-е гг. XX века на эстраде (дуэты М. Н. Понны и А. И. Каверзина, А. А. Редель и М. М. Хрусталёва, В. П. Сергеевой и А. В. Таскина) и, зачастую, не имели прямого отношения к новациям в балете Ф. В. Лопухова. Однако в это же время именно благодаря новациям Лопухова «отанцованная» акробатическая поддержка стала активным элементом балетных спектаклей и концертов на академической сцене. Также с подачи Лопухова, создавшего в 1962 году на базе Ленинградской консерватории кафедру по подготовке хореографов, «отанцованный акробатизм» стал одним из важных выразительных средств для хореографов поколения 1960–80-х гг.

Так, сложная акробатическая поддержка («стульчик», подъём на одну вытянутую руку, поддержки вниз головой и т. д.) и другие разнообразные акробатические элементы (шпагаты, прыжки в кольцо, усложнённые перегибы корпуса и т. д.) стали эффектными выразительными средствами в балетах Ю. Н. Григоровича³ «Каменный цветок», «Легенда о любви», «Спартак», «Иван Грозный», «Ангара», «Золотой век». Интересные, необычные и сложносилловые поддержки стали активными элементами лексики у хореографа В. Н. Елизарьева⁴ в его «Кармен-сюите», «Тиле Уленшпигеле», «Спартаке». Московские балетмейстеры Н. Д. Касаткина⁵ и В. Ю. Василёв⁶ в своих балетах «Героическая поэма» («Геологи»), «Весна священная» и «Сотворение мира»⁷ также обращались к сложным акробатическим поддержкам. В этих и многих других спектаклях хореографы по-разному использовали акробатические элементы, но в каждом отдельном случае им отводилась особая роль, оправдываемая хореографическими и режиссёрскими задачами.

К примеру, Григорович во втором действии балета «Иван Грозный»⁸ в сцене видения Анастасии Ивану IV использует сложную поддержку в виде креста: Анастасия лежит головой вниз на спине наклонённого вперёд Ивана. В этой сцене видение умершей царицы хореограф ассоциирует с видением Грозному

Богородицы-заступницы. Такая «крестовая» поддержка может интерпретироваться зрителями как некое высшее заступничество Ивана через Анастасию или как тяжёлый крест брэнной царской власти, который должен нести Иван Грозный.

Другой пример: в балете Касаткиной и Василёва «Сотворение мира» существует не одна сцена взаимодействия Адама и Евы, где используются элементы акробатики. Каждая из этих сцен несёт различную смысловую нагрузку⁹. Так, если в эпизоде знакомства Адама и Евы из первого действия акробатический элемент (Адам кувырком в воздухе переворачивает Еву на 360 градусов) воспринимается как забавная характеристика двух непосредственных, молодых, открывающих для себя мир людей, то, скажем, во втором действии, сразу после изгнания Адама и Евы из рая, следует эпизод, в котором акробатический элемент (Адам и Ева одновременно, находясь на расстоянии, делают мостик лицом в зал из положения стоя) призван нести уже другую функцию — становясь пластически-образным изображением перевёрнутого мира, незнакомого и чуждого для двух ослушавшихся Бога людей [3].

«Отанцованный акробатизм» в совокупности с другими средствами активно развивающегося хореографического искусства нашёл своё оригинальное развитие в балете О. М. Виноградова¹⁰ «Витязь в тигровой шкуре»¹¹. Действие начинается со сложных, орнаментально-пластических, выстраиваемых сначала мужчинами, а затем женщинами массовых композиций, которые выполняют роль некоего бессюжетного, но не бессодержательного пролога, буквально втягивающего зрителей в переживание предстоящих событий эпической поэмы Ш. Руставели. Композиции из человеческих тел за счёт плавных акробатических изгибов корпуса и рук артистов, за счёт рапидных перестроений, в рамках единой, не распадающейся группы создают незабываемый визуальный эффект ожившей древней легенды. Сложнейшие, полуакробатические, изобретательные дуэты включены и в последующие сцены балета Виноградова.

Пластически выразительные акробатические элементы становились активными составляющими и авторских спектаклей хореографа И. А. Чернышёва¹². Используя подобные элементы в своих балетах «Ромео и Юлия», «Свичкина свадьба», «Ангара», «Спартак», «Гусарская баллада», «Поэма двух сердец», постановщик мог более свободно передавать смысл избранных произведений.

Поддержка или удачно найденные акробатические движения у Чернышёва сравнимы с продуманным, ясно сформулированным словом или фразой. Через такие элементы хореограф проявлял яркие черты художника импульсивного и даже экспрессивного. Именно Чернышёв в 1966 году стал партнёром А. Е. Осипенко в дуэте из «Ледяной девы» на 80-летнем юбилее Ф. В. Лопухова. Чернышёв

⁹ Описание по: «Сотворение мира» (видеозапись балета в исполнении Театра «Классический балет»). Ева — Е. А. Березина, Адам — Н. Чевычелов.

¹⁰ Виноградов Олег Михайлович (1937 г. р.)

¹¹ «Витязь в тигровой шкуре», балет в 3 актах. Комп. А. Д. Мачавариани, сцен. Ю. Н. Григоровича в ред. О. М. Виноградова, балетм. О. М. Виноградов. Премьера 23 марта 1985 г. Ленинградский театр оперы и балета им. С. М. Кирова.

¹² Чернышёв Игорь Александрович (1937–2007)

³ Григорович Юрий Николаевич (1927 г. р.)

⁴ Елизарьев Валентин Николаевич (1947 г. р.)

⁵ Касаткина Наталия Дмитриевна (1934 г. р.)

⁶ Василёв Владимир Юдич (1931 г. р.)

⁷ «Сотворение мира», балет в 3 актах по мотивам рисунков Ж. Эффеля. Комп. А. П. Петров, сцен. и балетм. Н. Д. Касаткина и В. Ю. Василёв. Премьера 23 марта 1971 г. Ленинградский театр оперы и балета им. С. М. Кирова.

⁸ «Иван Грозный», балет в 2 актах на музыку С. С. Прокофьева. Сцен. и балетм. Ю. Н. Григорович. Премьера 20 февраля 1975 г. Большой театр.

и Осипенко танцевали именно тот, упомянутый выше, акробатический дуэт, который некогда исполняли О. П. Мунгалова и П. А. Гусев. Возможно, что под воздействием этого номера созданы многие чернышёвские дуэты, всегда отличавшиеся изобретательностью и необычностью пластического решения.

В дуэте и сложной поддержке Чернышёв мог смело и свободно решить многие смысловые задачи. Так, в «Антонии и Клеопатре»¹³ (картина «Дворец Клеопатры», после прихода посла с письмом, требующим возвращения Антония в Рим) царица Египта яростно атакует Антония в танце и её нежелание отпустить возлюбленного становится очевидным, благодаря оригинальному решению поддержки. Клеопатра бежит на Антония, хватая его руками за плечи, а правой ногой упирается в пах его левой ноги, находящейся в согнутом положении (правая нога Антония в растяжке). Левая нога Клеопатры растянута в шпагат, она возвращается на пол и отталкивающимся, вновь и вновь повторяющимся движением снова возвращается в шпагат. Все эмоции влюблённой, страстной царицы вложены в эту поддержку, в её неожиданное и эмоционально насыщенное техническое решение¹⁴.

Здесь же, в «Антонии и Клеопатре», активным элементом танцевальной лексики Клеопатры становятся долговременные, зафиксированные более чем на 90 градусов а la seconde, сложнейшие растяжки, а также перевороты-кувырки и шпагаты. Интересно решён в этом спектакле и образ крадущегося Раба Клеопатры, посланного царицей вслед Антонию. Раб буквально ползёт из шпагата в шпагат (меняя ногу), передвигаясь по следам Антония [4].

Автору статьи неизвестно, видел ли Лопухов «Антония и Клеопатру» Чернышёва на сцене ленинградского Малого оперного театра. Никто из современников постановки не берётся утверждать подобное. Но зато неоспорим другой факт — участие в качестве руководителя этой постановки ученика и последователя Лопухова — И. Д. Бельского, который не только предложил идею спектакля Чернышёву, но и поддержал тогда ещё молодого хореографа профессиональными рекомендациями и советами. Таким образом, влияние Лопухова, в том числе и его идеи внедрения верховых поддержек, акробатических элементов, через Бельского могло напрямую коснуться Чернышёва.

Само же творчество Ф. В. Лопухова разнообразно и многогранно. Его интерес и поиски в области хореографии поражают масштабом мышления. Он не только экспериментировал с разными жанрами в балете, но и сохранял то лучшее, что было накоплено предшественниками.

Немало в смысле и привнесении новаторских идей было сделано Лопуховым в редком для балета жанре комедии. Примеры тому не только балеты наследия «Тщетная предосторожность» П. А. Гертеля и «Коппелия» Л. Делиба, но и постановка оригинального балета «Светлый ручей» Д. Д. Шостаковича.

¹³ «Антоний и Клеопатра», балет в 3-х актах по мотивам одноимённой трагедии У. Шекспира. Композитор Э. Л. Лазарев, сцен. В. Пудалов, балетм. И. А. Чернышёв, худ. Э. Г. Стенберг, дирижёр Э. П. Грикуров. Премьера 11 июля 1968 г. Ленинградский Малый театр оперы и балета

¹⁴ Описание по: «Антоний и Клеопатра» (телефильм-балет, 1977). Клеопатра — А. Е. Осипенко, Антоний — Д. И. Марковский.

Свой значительный вклад Лопухов внёс в идею реализации на балетной сцене синтетического действия. Так, он поставил балет с пением «Пульчинелла» И. Ф. Стравинского, а также весёлое представление с танцами, пением и музыкой «Байка про Лису, Петуха, Кота да Барана» И. Ф. Стравинского.

В балете послереволюционных и за ними последующих лет не было столь же разносторонней и, рискуем отметить, более влиятельной фигуры, равной Ф. В. Лопухову.

В 1920-е гг. Лопухов был вынужден брать на себя решение трудных творческих задач, с объёмом которых вряд ли кто другой справился. Он словно понимал свою особую миссию в балете. Его главные реформаторские спектакли не сохранились к концу 1950-х — началу 1960-х гг. — ко времени «шестидесятников». Но именно в эту эпоху его принципы возымели своё широкое практическое воздействие в области хореографии. «Отанцованный акробатизм» как один из важных аспектов творчества Лопухова занял своё место в спектаклях на академической сцене и, несомненно, расширил лексическое пространство действий хореографов-шестидесятников.

Если в пору своей творческой постановочной деятельности Лопухову приходилось обозначать пути развития балета, решаясь на необходимый риск практического осуществления старых и новых принципов, задач и идей, то хореографы-«шестидесятники» шли непосредственно по проторённым мастером дорогам. Лёгкими эти дороги не были, поскольку унаследованные от мастеров прошлого и рождённые временем новационные принципы, озвученные Лопуховым, составили некий стандартный объём качеств, которыми уже должны были владеть хореографы-«шестидесятники».

На пороге 1960-х и последующих десятилетий, хореографы являли совершенно иной, универсальный тип постановщиков, к которым предъявлялись еще более строгие требования, чем это было ранее. Высокая планка мастерства, заявленная Лопуховым, становилась обязательным достижением для «шестидесятников»: тем градусом, который им самим необходимо было повышать.

ЛИТЕРАТУРА

1. Лопухов Ф. В. Хореографические откровения. М. 1972. 215 с.
2. Слава Кировского балета. The Glory of the Kirov. Видеосборник. «NVC Arts», «Warner Music Vision», 1996.
3. Сотворение мира. Балетм. Н. Д. Касаткина, В. Ю. Василёв. Видеозапись / Архив Театра «Классический балет» п./р. Н. Д. Касаткиной и В. Ю. Василёва.
4. Антоний и Клеопатра. Балетм. И. А. Чернышёв, реж. Е. В. Попова. Телефильм-балет. Лентелефильм, 1977.

УДК 792.8

С. П. Пепельжи

О «ВОЛШЕБНОЙ ФЛЕЙТЕ» Л. ИВАНОВА — Р. ДРИГО.
К ПРОБЛЕМАТИКЕ ВЫПУСКНОГО СПЕКТАКЛЯ
РУБЕЖА XIX–XX вв.

Балет, несмотря на все происходящие с ним исторически-стилевые изменения, остается одним из самых консервативных и замкнутых в себе видов искусства. Одной из причин этого является, вероятно, трудность фиксации хореографического текста, большая часть которого передается путем использования устно-визуального метода показа. Реальная угроза забвения заставляет кристаллизоваться наилучшие танцевальные формы, тем самым, формируя традицию, тщательно оберегаемую ее наследниками. Одной из главных задач, реализуемых в процессе обучения хореографическому искусству, есть передача этой традиции и осознание ее ценности. Итоговой демонстрацией полученных знаний и умений являются выпускные экзамены, проходящие чаще всего в форме показа небольшого балетного спектакля или дивертисмента. Наиболее удачные произведения затем нередко продолжают жить не только в качестве «школьных» постановок, но также включаются и в театральный репертуар. Одним из таких спектаклей стала «Волшебная флейта» с хореографией Льва Иванова и музыкой Риккардо Дриго. Особый интерес вызывает тот факт, что именно в этом балете начала карьеру танцовщицы юная А. Я. Ваганова.

В 1893 году Льву Иванову поручили постановку выпускного спектакля в Театральном училище, для чего он решил восстановить спектакль «Волшебная флейта, или Танцоры поневоле» Фортунато Бернаделли, впервые увидевшего свет в Москве в 1818 году, а затем периодически включавшегося в репертуар театра. В своей версии Лев Иванов, скорее основывался на бенефисном спектакле Алексея Богданова 1865 года, в котором тогда еще юный танцовщик принимал участие. Назвать балет 1893 года «возобновлением» в полном смысле этого слова сложно — спектакль претерпел значительные изменения, первоначальной осталась лишь идея и сюжет.

А. Плещеев в книге «Наш балет» так описывал свои впечатления от спектакля: «Новостью репертуара было возобновление маленького балета Бернаделли „Волшебная флейта“, которому со дня первой постановки минуло семьдесят лет. В настоящее время балет сокращен Л. И Ивановым в одну весьма длинную картину, и все танцы поставлены этим балетмейстером заново. Музыку, гармонирующую по легкости с содержанием балета, сочинил г. Дриго, которому наиболее удалось адажио, отлично исполненное на скрипке г. Ауэром» [1, с. 371].

Агриппина Ваганова, которой на тот момент было 13 лет, исполнила роль матери Лизы, саму Лизу танцевала на премьере школьного спектакля Станислава Белинская, Люка — Михаил Фокин, Старого Маркиза — Сергей Легат. В дальнейшем спектакль был перенесен на сцену Мариинского театра, где с успехом игрался

в течение не одного сезона. В то же время, балет продолжал свою жизнь как выпускной спектакль не только в Театральном училище, но и в других хореографических заведениях. Как известно, не многие спектакли так прочно удерживались в репертуаре школьного театра.

В чем же его феномен? Чтобы разобраться, стоит немного обрисовать специфику такого балета, как особого типологического явления. Выпускной спектакль в определенной степени утилитарен. Его основные задачи: показать уровень владения техникой классического танца, навыками актерской игры, — то есть, степень состоятельности будущих артистов театра и, в то же время, раскрыть и выявить заложенный потенциал их дальнейшего творческого пути. Спектакль подобного рода, по возможности, не должен быть излишне «прикладным» внешне, ибо в первую очередь здесь экспонируется знание искусства танца. Кроме того, спектакль должен давать возможность показа почти всего выпускаемого класса (часто в нем участвуют и младшие ученики). По длительности также разумнее ограничить спектакль одним, максимум — двумя действиями.

Балет «Волшебная флейта» Р. Дриго–Л. Иванова отвечает перечисленным требованиям, если рассматривать их как первичную цель. В то же время, это произведение обладает высокохудожественной ценностью и самостоятельностью в качестве балета для сцены «большого» академического музыкального театра.

Одноактный, с динамичным развитием действия, этот балет имеет немало сюжетного сходства с «Тщетной предосторожностью». В основе их лежит любовная коллизия между девушкой и молодым человеком (при этом девушка выше по материальному статусу), взаимоотношениям их противятся родители героини. Также наличествует богатый, но пожилой, либо «глуповатый» жених, которому благоволят родители девушки. Действие в обоих балетах разворачивается на фоне пасторальных сцен с большим количеством молодежи, и приводит к развязке с благополучным исходом для влюбленных. Одно из главных отличий сюжета «Волшебной флейты» — наличие элемента фантастики: счастливый исход наступает благодаря вмешательству Оберона (сказочного персонажа, волшебника, короля фей и эльфов, в образе отшельника) и магического артефакта (волшебной флейты, заставляющей всех танцевать против воли). Такой сюжет был весьма благоприятен для школьного спектакля, так как действующие герои близки по возрасту самим исполнителям, а сюжет с любовной интригой довольно легок в отношении актерской игры и не требует передачи серьезных психологически-углубленных состояний.

Отличительной чертой «Волшебной флейты» является пронизывающая балет тема танцевальности, которая представляет собой важный составляющий компонент драматургии спектакля: это и развлечение крестьян после работы, и обрисовка особого статуса маркиза-аристократа с помощью галантного менуэта, который Маркиз показывает Лизе, и следствие воздействия чар, когда неуправляемое желание танцевать охватывает всех при звуках флейты. Благодаря этому, танец объединяет несколько смысловых уровней спектакля: сюжетный, символический (отображение эпохи и магическое действие) и, конечно, является средством выражения самого музыкально-хореографического спектакля.

Такая «многослойность» проявляется и в иных смысловых сферах «Волшебной флейты». В частности, в его синтетичности с точки зрения типологии балетных жанров. Он озаглавлен, как «комический» («Ballet comique»), но правомерно утверждать, что в «Волшебной флейте» Дриго — Иванова в различных аспектах ярко проявились традиции романтического балета. В первую очередь, в смешении реального и фантастического. Присутствие такого героя, как Оберон, олицетворяющего сверхъестественные силы, характерно для романтического балета — это покровитель, «без его вмешательства невозможна не только счастливая развязка, но и развития интриги балета в целом» [2, с. 31]. К сфере романтического же относится и наличие магического артефакта — волшебной флейты — и его вторжение в «деревенскую обыденность». К косвенным признакам романтического балета относится упоминавшаяся ранее танцевальность: «В романтическую эпоху танец вообще, танец как некое состояние, стал своего рода символом, обязательно присутствующим в художественном мышлении того времени <...> Танец содержал некий таинственный подтекст даже в своих бытовых формах» [2, с. 5].

Герои балета — характерные типажи комического бытового спектакля (термин «комический» выступает здесь в обоих смыслах — и как спектакль, где участвуют простонародные персонажи, и в более распространенном значении — юмористический). Они живые, открытые, изобретательные, при этом способны на сильные чувства и эмоции. Люк, Лиза, ее родители — зажиточные фермеры. Маркиз (выступающий и как соперник, и как властитель, он напоминает пашу Сеида из балета «Корсар» А. Адана), скороход, комиссар и судья, а также крестьяне, солдаты — все они предстают в первую очередь в юмористическом плане. Дриго показывает себя здесь знатоком комедии dell'arte и комической итальянской оперы, активно пользуется присущими им музыкальными средствами выражения. Например, прибытие скорохода, хромящего на одну ногу, подчеркивает «неуклюжими» форшлагами на слабую долю; «музыкальная походка» Маркиза — аккорды стаккато с внутритактовой синкопой и акцентом на вторую долю, с резкими аккордами во время приступов подагры, его характеризует «благородный», но в то же время гнусавый тембр кларнета. Во многом, персонажи комической итальянской оперы и балета сходны.

В «Волшебной флейте», кроме кларнета, сопровождающего Маркиза больше нет персонификации тембров. Но можно заметить, что для композитора некоторые инструменты имеют особый смысл в определенных ситуациях. Например, при повторении темы, Р. Дриго нередко добавляет контрапункт у солирующей скрипки или виолончели, так, что новая тема оказывается часто более выпуклой, нежели та, которую она должна бы оттенять. Так происходит в вариациях Люка, Лизы, в сцене любви — то есть там, где на первом плане двое влюбленных. Как правило, темп в этих номерах умеренный, либо медленный, а строй музыки — лирический.

Если скрипка довольно традиционна для балетных партитур, как солоинструмент «любовных сцен», то виолончель — пример особой привязанности композитора к определенному тембру. Как известно, Р. Дриго умел играть на этом инструменте и, по-видимому, считал его подходящим для передачи глубоких ли-

рических эмоций. Подобное применение тембра виолончели можно проследить и в других произведениях композитора: например, в «Serenatina veneziana all'antica» для виолончели и фортепиано, «Meditazione» для виолончели, альты и струнного оркестра. Дриго активно пользуется средствами тембровой драматургии в обрисовке ситуаций и для более выпуклого показа характера персонажей. Данный прием давно был известен в театральной музыке, характеристику его можно найти еще в «Словаре современной музыки» 1821 года французского музыкального критика Кастиль-Блаза: «Исполнение балетной музыки целиком поручается оркестру. Звучание инструментов, занимая второе место в опере, не имеет соперников в балетах» [3, р. 46].

Спектакль, чья программа, созданная в 1818 году Ф. Бернаделли, была сохранена Р. Дриго и Л. Ивановым, возник на перекрестке классицизма и зарождавшихся черт будущего романтизма. Но при этом, сам Бернаделли был плоть от плоти итальянского театра и, разумеется, привнес его черты практически во все свое творчество. Спектакль, о котором идет речь — 1893 года — уже наследник, помимо вышеперечисленного, и романтического балета, который для многих зрителей стал символом балета вообще (не секрет, что для большинства людей само слово «балет» ассоциируется в первую очередь с «Жизелью» А. Адана, а также с романтическими по сюжету, но классическими по воплощению «Лебединым озером», «Спящей красавицей» П. И. Чайковского).

Спектакль имел большой успех у зрителей Мариинского театра, что во многом обусловлено и динамичностью развертывания сюжета. Правомерно было бы назвать «Волшебную флейту» «действенным балетом» — поскольку здесь применяются характерные для этого балетного жанра приемы театральной драматургии: преобладают сквозные сцены, *pas d'action*, где пантомима перемежается с танцевальными моментами (именно пантомима является «двигателем» действия в подобных балетах). Номеров, где действие практически не развивается немного: это Сцена I (Танцы крестьян), Фарандола, *Grand Pas d'ensemble*, 3 вариации (для четырех танцовщиков, затем — Люка, Лизы) и Финал (*Ballabile, Valse*). Драматургическая кульминация располагается в зоне точки золотого сечения: Сцене XI (Люка берут под стражу и собираются повесить), после которой наступает развязка — появление Оберона в Сцене XII. Таким образом, чисто танцевальные сцены располагаются преимущественно в финале, после развязки. Такая стремительность балетного действия и практически полное отсутствие бессюжетных дивертисментных фрагментов позволяет удержать зрительское внимание на протяжении всего небольшого представления, а наличие множества ассоциативных связей (жанровых, исторических) насыщает довольно незамысловатый сюжет.

Эта «насыщенность» есть ничто иное, как следование традиции на пути развития балетного искусства: «Традиция — в классическом танце являлась и является его первоосновой, переходившей преемственно в каждом существующем направлении и школах из поколения в поколение. Усовершенствования в этой области допустимы лишь в деталях, но не в основных канонах» [4, с. 38]. При таком подходе происходит накопление и концентрация того лучшего, что появляется в историческом процессе созданий произведений искусства, в данном случае

в русле музыкально-хореографического театра. Традиция в данном случае — один из важнейших факторов, влияющих на развитие, ибо даже полное отрицание накопленного опыта и попытка создать что-либо кардинально новое в искусстве редко может обойтись без нее, как отправной точки.

ЛИТЕРАТУРА

1. Плещеев А. Наш балет (1673–1899). Балет в России до начала XIX столетия и балет в С.-Петербурге до 1899 года. СПб.: издание Ф. А. Переяславцева и А. А. Плещеева, 1899. 467 с.
2. Груцынова А. Романтический балет. М.: НИЦ «Московская консерватория», 2009. 96 с.
3. Castil-Blaze. Dictionnaire de musique modern. T.1. Paris: Au magazine de musique de la lyre moderne, 1821. 389 p.
4. Лешков Д. Постановка и реставрация балетов // Еженедельник петроградских государственных академических театров. Петроград, 1922. № 11 (26 ноября). С. 35–39.

Пепельжи София Петровна — Российская национальная библиотека, ст. научный сотрудник Отдела нотных изданий и музыкальных звукозаписей, Академия Русского Балета им. А. Я. Вагановой, аспирант.

УДК 792.01

О. И. Розанова

«ВЕК ПЕТИПА» ГЛАЗАМИ С. Н. ХУДЕКОВА

Имя Сергея Николаевича Худекова (1837–1928) долгое время пребывало в забвении. Его беспрецедентный ученый труд — четырехтомная «История танцев всех времен и народов» (1914–1918) на протяжении почти всего XX века оставался библиографической редкостью, доступной лишь читателям столичных библиотек и тем, кому посчастливилось стать обладателем уникального издания. Имя выдающегося деятеля отечественной культуры встречалось на страницах книг по истории балета, но, как правило, отношение к Худекову-балетоведу и его фундаментальному труду было в лучшем случае снисходительным. Вот только один пример из книги крупнейшего советского историка балета, доктора искусствоведения В. М. Красовской. «Один из „просвещенных балетоманов“ столицы С. Н. Худеков издавал „Петербургскую газету“, рассчитанную на „светского“ обывателя, — пишет Красовская. (Отметим, к слову, ироническую интонацию автора). — Газета уделяла много места балетным новостям, но большинство печатавшегося там отличалось типичным балетоманским пустозвонством» [1, с. 266]. Поскольку о балете часто писал сам Худеков (под своим именем и под разными псевдонимами), пустозвонком, вместе со своими сотрудниками, назван и он. Однако это не помешало исследовательнице широко пользоваться материалами книг Худекова, неоднократно цитировать его рецензии в подтверждение собственных мыслей.

«Знаток хореографии он оказался весьма поверхностным, — продолжает Красовская. — В монументальном по внешности труде отсутствовал исторический процесс, встречались многочисленные ошибки, подлинные факты соседствовали с апокрифами и легендами» [1, с. 266].

Можно согласиться с недостаточной «историчностью» труда Худекова, но считать его значительным лишь по объему — явная несправедливость. Не забудем, что это был первый опыт сбора и систематизации разнообразных сведений по истории танца, (включая ненаучный материал). «Просвещенный балетоман» многие годы собирал все, имеющее отношение к искусству хореографии в России и Европе, сотрудничал с деятелями балета, записывал беседы с ними и создавал уникальную коллекцию экспонатов — рисунки, гравюры, предметы. Для историков балета это бесценный материал. Часть этого богатства вошла в виде иллюстраций в книги Худекова, изданные поистине роскошно. Не лишним будет напомнить, что всю эту гигантскую работу Сергей Николаевич проделал на собственные средства, вложив в нее и годы жизни.

В начале XXI века — почти через столетие после выхода в свет «Всеобщей истории танцев» (1914–1916, 1918) — труды Худекова наконец-то стали доступны читателям благодаря их переизданию московским издательством ЭКСМО (2009). Теперь в аннотации книгу называют «блестящей», а ее автора — «надежным и квалифицированным проводником увлекательного путешествия в историю

танца». Автор предисловия Наталия Соломадина, восстанавливая справедливость, пишет: «Мнением Худекова нельзя было пренебречь потому, что „Петербургская газета“ не обходила ни одно выступление на подмостках своим вниманием, и ее авторитетная критика так или иначе влияла на мнение публики» [2, с. 6].

Вышел из печати и последний четвертый том «История танцев», сохранившийся после пожара типографии Худекова в 1918 году в единичных экземплярах и давно ставший легендой. Но это великолепное репринтное издание на дорогой мелованной бумаге предназначалось только специалистам. Бесценный в прямом смысле слова фолиант не продавался: его дарили людям, непосредственно связанным с миром балета. Для нас этот том представляет особый интерес, поскольку, в отличие от предшествующих трех томов, он посвящен русскому балету.

Книга содержит огромный историко-культурный материал, которым охотно пользовались (и будут пользоваться) отечественные исследователи. Любопытно, что предложенная Худековым периодизация истории русского балета не претерпела существенной корректировки в капитальных трудах историков позднейшего времени.

Особую ценность представляют главы книги, посвященные Мариусу Петипа. Худяков был не только непосредственным очевидцем его деятельности, он дружил с балетмейстером, заинтересованно наблюдал за его работой и неоднократно сотрудничал с ним в качестве либреттиста. Если для нас Петипа — признанный классик, создавший непревзойденные шедевры, то для Худекова он был современником. На его глазах совершалась вся творческая работа хореографа. Худеков видел все балеты Петипа, был свидетелем его триумфов и неудач. Летописец «века Петипа» (выражение Худекова), пережил мастера и мог оценить его деятельность с некоторой дистанции. Несмотря на то, что взаимоотношения друзей и сотрудников знали периоды полного взаимопонимания и охлаждения, Худекову удалось выдержать тон беспристрастного повествователя. Но в том, как он оценивает балеты Петипа и его творчество в целом, со всей определенностью отразились его личные убеждения, взгляды, эстетический вкус.

Свою художественную веру Худеков без обиняков раскрывал на страницах книги. Вот ее сжатая формула: «Пластические формы хореографического творчества должны быть осмыслены и должны быть одухотворены внутренним содержанием» [3, с. 153]. Это относилось и к хореографии балетов, и к исполнительскому искусству. По этому критерию Худеков судит и о творчестве Петипа.

Деятельность хореографа он разделил на два периода, «в значительной степени различных один от другого», и точно установил их временные рамки. Первый период — 1870–1888, второй — 1888–1903. «Водоразделом» служит смена художественного курса, связанная с деятельностью нового директора императорских театров И. А. Всеволожского. Симпатии Худекова отданы первому периоду, когда после ухода с поста главного балетмейстера А. Сен-Леона на его место был назначен Петипа.

Позади был громкий успех его первого большого балета «Дочь фараона» (1862), где Петипа, по словам Худекова «показал себя настоящим художником» [3, с. 70]. Заслугой Петипа в данном случае критик считал его близость к художественным

принципам предшественника Жюль Перро — создателя драматических балетов с ясным сюжетом, напряженным действием, правдивыми образами героев, продолжателя исканий реформатора балета Ж. Ж. Новерра. Правда, Худеков почему-то считал, что Петипа делал это бессознательно. Тем не менее, он находил балет настолько интересным, что «несмотря на продолжительность его (от 7 часов до 12 ночи), публика до конца не покидала зрительной залы». Секрет успеха он объяснял «сильными драматическими сценами, с вполне понятной яркой пантомимой, иллюстрированной выразительными, содержательными танцами» [3, с. 73].

Именно эти качества отличали лучшие балеты Петипа первого периода. К таковым Худеков относит, помимо «Дочери фараона», большие балеты «Ливанская красавица», «Царь Кандавл», «Дон Кихот», «Баядерка», «Роксана, краса Черногории», «Зорайя», «Весталка». Здесь критику дороги «сюжеты с драматическим содержанием, с фабулой, в которой имелись завязка, развитие и последовательно вытекавшая из него развязка», «осмысленность действия», «ряд мимических сцен, связанных с танцем» [3, с. 153]. Поскольку четыре из названных балетов поставлены по сценариям Худекова, можно сделать вывод о завидном единомыслии двух друзей.

Худеков не оставляет без внимания и талант Петипа в сочинении танцевальных композиций — сольных, групповых, кордебалетных. «Петипа всегда проявлял художественный вкус большого мастера. Каждая из групп по изяществу и картинности так и просилась на плотно истого художника, — отмечает автор и заключает: Вообще в произведениях первого периода Петипа стремился к тому, чтобы внешние их формы шли по возможности всегда в унисон с внутренним их содержанием» [3, с. 154]. Словом, творчество хореографа обладало гармонией, присущей высокому искусству. Любопытно, что теперь Худеков находил балеты Петипа «совершенно одинаковыми» по конструкции с балетами Перро, объясняя это тем, что «в этот период Петипа строго придерживался принципов, установленных на балетной сцене его предместником Перро» [3, с. 154]. То есть, делал это вполне сознательно.

Иначе оценивал Худеков второй период творчества хореографа: «Петипа как будто отрешился от прежнего своего направления. Он сделался мало разборчив в выборе сюжетов и останавливался на совершенно бессодержательных мотивах» [3, с. 155]. Причину «такого поворота» Худеков, как уже говорилось, видел в том, что «в последние 20 лет Петипа подпал под влияние И. А. Всеволожского и действовал по его указке». А новый директор — «в душе эстетик, ставил на задний план содержательность балета и преследовал исключительно одну только красоту и изящество внешних форм» [3, с. 155].

В отличие от многих прежних директоров Всеволожский был человеком образованным, даровитым, влюбленным в культуру Франции. Художник-любитель, он придавал особое значение декоративной стороне спектакля и часто сам делал эскизы костюмов. Не удивительно, что ему пришелся по вкусу вошедший в моду в Европе жанр балета-феерии.

Другим фактором, повлиявшим на смену курса, было появление на казенной сцене (после отмены монополии императорских театров) итальянских

танцовщиц-виртуозок. Осенью 1886-го в «Дочери фараона» дебютировала Вирджиния Цукки, произведя настоящий фурор, расколов зрителей на поклонников и хулителей. За ней последовала плеяда итальянских «звезд», самой яркой из которых оказалась Пьерина Леньяни, задержавшаяся на Мариинской сцене почти на десять лет (1893–1901). Если Цукки поражала экспрессией драматической игры и «стальными» пуантами, то ее соотечественницы демонстрировали «головоломную технику» всевозможных вращений, прыжков, скачков на пальцах.

Худеков был непримиримым противником «нашествия» итальянских мастериц. «Это были чудеса акробатической хореографии, возведенные в „перл создания“, — писал он, — но нужны ли были для развития искусства эти технические, бездушные и лишённые смысла танцы?» [3, с. 132] Образчиком подобной акробатики он считал привезенное итальянками фуэте, «превращавшее балерин в заведенных волчков». Критик разбирал персонально каждую гастролершу, отмечая и их достоинства, когда таковые имелись. Если же при всех технических «чудесах» танцы балерины были осмысленны и одухотворены, как это случилось с Одеттой-Одиллией Пьерины Леньяни, Худеков не скупился на похвалу. «Резкости, столь свойственной итальянкам, у Леньяни не было. Движения были плавны, округлены и вполне женственны, — замечал критик. — Как виртуозка это была выдающаяся артистка, звезда первой величины, составлявшая совершенно исключительное явление даже среди всех представительниц виртуозной техники. Танцы ее, хотя и близко приближались к акробатизму, но были всегда художественны и изящны» [3, с. 132–133].

Именно Леньяни первой исполнила в Петербурге пресловутые 28 фуэте (в «Золушке» и «Лебедином озере» — О.Р.), но это не помешало Худекову увидеть в ней «высший идеал движущейся пластики». Фантастическую по тем временам технику балерина подчиняла художественным задачам, научившись этому у своих русских коллег. «При виде всегда художественно настроенного балетного персонала <...> умная артистка „переняла от русских танцовщиц их изящный стиль“, — поясняет Худеков. В „Лебедином озере“ прежней бесстрастной Леньяни нельзя было узнать <...> она действительно была на высоте художественного понимания искусства», — заключает критик [3, с. 134].

Но было, по мнению Худекова, и обратное влияние. Вторжение итальянок внесло свежую струю в жизнь балета, катившегося по налаженным рельсам. «Опытный и талантливый хореограф Петипа <...> остановился на не поколебленных им традиционных формах балета, довольствуясь только изменением сюжетов. Нужен был сильный толчок, чтобы оживить искусство» [3, с. 120]. Толчок дала В. Цукки: «Итальянка-виртуозка всполошила уснувшее балетное царство и снова возбудила интерес к балетным зрелищам», — отмечает Худеков [3, с. 122].

Русские танцовщицы азартно осваивали технику итальянок. Не остался в стороне и мэтр Петипа. «Отрицая итальянскую виртуозность, <...> он стал делать уступки»: вводил в вариации небывалые прежде сложные па, объединял изящество французской школы с новейшей виртуозностью, снимая излишества акробатизма.

Уступкой пришедшей из Италии моде стало и заметное преобладание в балетном репертуаре пышных феерий, «с микроскопическим содержанием, взятым

из детских сказок». В числе таковых у Худекова оказываются и поздние шедевры Петипа, признанные вершинами балетного искусства — «Спящая красавица», «Щелкунчик», «Лебединое озеро», «Раймонда». Невольно возникает вопрос — почему? Попробуем на него ответить.

По-видимому, в реестр многих талантов и увлечений Худекова не входила музыка. Для него не было разницы между композитором Михаилом Ивановым (автором музыки балета «Весталка») и Чайковским. Боле того, именно Иванова он считал реформатором балетной музыки, первым ступившим на путь ее симфонизации: «М. Иванову принадлежит честь открытия в России новой дороги для музыкального творчества. За ним последовали Чайковский, Глазунов и другие, которые, уже не стесняясь, выступали на этом поприще» [1, с. 124].

Отечественные историки балета оценивали партитуру «Весталки» совсем иначе. «Тяжеловесная и бесцветная музыка Иванова куда дальше отстояла от требований балетной сцены своего времени, чем поверхностно искрящиеся композиции Минкуса, — пишет В. Красовская. — Если же учесть, что она появилась всего лишь за два года до премьеры „Спящей красавицы“ и через одиннадцать лет после московской постановки „Лебединого озера“, ее принципиально рутинная направленность станет очевидной» [4, с.264].

Кто же прав? О музыке «Весталки» музыковедческих анализов найти не удалось, да вряд ли они есть. Разве что Борис Асафьев вскользь упомянул этот балет в ряду других, предшествовавших «Спящей красавице» (1890), таких, где «„концертность“ музыки вредила единству и цельности музыкально-хореографического действия» [3, с. 77]. Любопытно, что в этом списке фигурирует и «Лебединое озеро» Чайковского. Худеков же музыку «Весталки» мог знать досконально, поскольку ему принадлежало либретто балета, который он считал последним серьезным драматическим сочинением Петипа.

В оправдание Худекова можно сказать, что его мнение о балетной музыке Чайковского в то время разделяли едва ли не все балетные обозреватели и критики. Только спустя десятилетия о симфонизации балета заговорил крупнейший музыковед Борис Асафьев (Игорь Глебов) — автор капитальных исследований творчества Чайковского. Что же касается «Весталки», то составить о ней мнение можно будет только тогда, когда она будет услышана. Такой возможности пока не представилась: спектакль не задержался на сцене, партитура легла на полки Музыкальной библиотеки Мариинского театра и с тех пор практически недоступна. Остается выразить надежду, что какому-нибудь отважному хореографу удастся вновь обратиться к партитуре «Весталки».

Весьма интересны мысли Худекова о творчестве Петипа в целом. Они разбросаны по всем главам, рассказывающим о деятельности хореографа, им посвящена и специальная глава «Мариус Петипа и его значение».

Худеков утверждает, что, став во главе петербургской труппы, Петипа «заложи прочный фундамент для той европейской славы, которую по справедливости пользовался русский балет» [3, с. 105]. При Петипа «обозначился тот благородный стиль, которым проникнут был петроградский балет», «артисты сознавали красоту и изящество классической школы» [3, с. 105]. «В кордебалете сформировалось

то единение, которое выдвинуло русский балет на высокую степень совершенства и создало ему вполне заслуженную репутацию первоклассного храма Терпсихоры» [3, с. 138].

Танцовщикам и, прежде всего, танцовщицам, блиставшим в балетах Петипа, автор «Истории танцев» уделяет основное внимание. В сущности, и балеты Петипа он дает через артистов, тонко отмечая особенности исполнения разнообразных партий. Это закономерно. Петипа, как показывает Худеков, всегда учитывал индивидуальные качества своих артистов, мастерски сочиняя для них вариации. Не потому ли вариации Петипа по сей день остаются непревзойденными по красоте, логике и образности танца?

Мастерски выписанные Худековым «портреты» русских и иностранных балерин эпохи Петипа, длившейся почти столетия, — бесценное достояние истории балета.

Значительный интерес представляют и размышления авторитетного очевидца о почерке балетмейстера. Восхищаясь неистощимой фантазией, блестящим мастерством и вкусом Петипа, Худеков, тем не менее, отметил, что «почти все его произведения скроены по одной неизменной мерке». В центре балета — неременное *Pas d'action* — «мимико-виртуозный танец <...> с хореографическими квартетами, трио, дуэтами или просто ариями-вариациями» [3, с. 150]. *Pas de deux* имело *entr e*, адажио, вариации и коду. Первенствующее место в них отводилось прима-балерине. Обязательно участвовал и «хореографический хор» — групповые танцы кордебалета или «балабиле». И еще — несколько характерных или полухарактерных номеров. «Таков был арсенал орудий, которые балетмейстером размещались по сценам и действиям» [3, с. 150]. Прибавим к этому реестру пантомимные сцены, и методология Петипа обретет исчерпывающую ясность.

Петипа сформировал архитектуру классического балета, отточил его драматургическую структуру и танцевальные формы. Худеков назвал его творческий метод «классицизмом», выводя родословную хореографа от Новерра. Позднейшие историки балета употребляли термин «академизм», а исполнительский стиль эпохи Петипа именовали «академическим». Но при различии терминов, суть методологии Петипа и Худеков, и его последователи оценивали одинаково.

Автор «Истории танцев» полагал, что неизменяемость Петипа, не признававшего «ничего другого, кроме однажды усвоенных им красот немой поэзии, облеченной в форму классических танцев», помогла сохранить высокую культуру русского балета. Вместе с тем, «ни на шаг, не отступая от созданной им балетной архитектуры, не добавляя ни одного нового штриха, он оставался художником-рутинером, не желавшим понять, что искусство не может оставаться неподвижным и топтаться на одном месте» [3, с. 158].

Учтем, что писалось это, когда Петипа уже не было в живых (1818–1910), к тому же к концу жизни он отошел от театральных дел. А в это время на всю Европу прогремели «Русские сезоны» Сергея Дягилева. Не успела взойти звезда хореографа Михаила Фокина, а его уже потеснили дерзкие новации Вацлава Нижинского. Худеков относился с пониманием, а зачастую и с сочувствием к экспериментам Фокина, но хореографа Нижинского не принимал. И как бы он

ни оценивал работы художников нового поколения, неизбежность обновления эстетики балетного зрелища для него была очевидна. Но вот что примечательно: условием экспериментов в области пластики, гарантирующим художественное качество, Худеков считал прочный фундамент классического танца, то есть ту профессиональную культуру, которую несколько десятилетий пестовал и развивал Петипа.

«Школа» Петипа получила у Худякова содержательную оценку. Первым, само собой разумеющимся качеством исполнительского искусства для Петипа была правильность танцевальной формы. «Педант-балетмейстер неоднократно повторял: «ви мож делай много пируэт, но *toujours correct* (всегда правильно)», — приводит Худеков характерное высказывание Петипа.

Рука об руку с правильностью шло неременное требование изящества, грациозности движений, причем оно распространялось и на классический и на характерный танец. У Петипа «это не была грубая копия с сельских плясок» <...> «Сохраняя „стиль“ народности, он старался придать ему изящные линии с целью облагородить их». Так Петипа поступал и с испанскими танцами, которых сочинил несколько десятков. Ему ставили в упрек, что они не похожи на «резкие, разнужданные пляски жителей Испании», хотя их он «видел лично под жгучим небом заперенейской страны». Но Петипа стоял на своем, «прикрывая их резкость лирическим вуалем» [3, с. 159].

Другим «важнейшим элементом в хореографии» были «руки». «Положению рук и виртуозности жеста Петипа придавал крупнейшее значение не только при исполнении танцев, но и во время мимических сцен, — пишет Худеков и приводит слова мастера: Танцевать ногами — это ничто, а уметь распоряжаться руками — это все в искусстве, представляющем собой стройную движущуюся пластику» [3, с. 151].

Сформулированное Худековым эстетическое кредо Петипа не утратило актуальности и сегодня, спустя сто лет после написания «Истории танцев». По-прежнему первостепенным остается и требование осмысленности, выразительности исполнительского искусства, без чего танец превращается в гимнастику.

Бескомпромиссность Петипа во всем, что касалось профессии, верность собственным художественным принципам подтвердил отмеченный Худековым любопытный факт. Петипа упрекали за пристрастие к иностранным сюжетам, предлагая взять что-нибудь русское. Наконец он решился. Выбор пал на сказку «Иван Царевич и Василиса Премудрая». Всеволожский одобрил проект, подготовили эскизы костюмов, заказали декорации. Но Петипа воспользовался отказом композитора Дриго и, сославшись, как и тот, на плохое знание русского фольклора, «замял» проект.

«Оставляем это на совести балетмейстера, прожившего на русской сцене больше 60 лет и ни разу не пробовавшего развернуть свои творческие силы в широких рамках русского сказочного мира», — сетовал Худеков [3, с. 153]. Но у Петипа были на то причины. Он не хотел вступать в соревнование с Сен-Леоном, своим давним соперником, постановщиком русского балета «Конек-горбунок», пользовавшегося исключительным успехом. Возможно, он знал резко негативные

отзывы известных литераторов о русских опусах хореографов-современников, в частности, строки Некрасова о номере «Мужичок», который Петипа поставил для своей первой жены Марии Суровщиковой-Петипа. «Так танцуй же ты „Деву Дуная“ и в покое оставь мужика!» — советовал Некрасов. Петипа так и сделал.

Худеков явно затруднялся с итоговой оценкой творчества Петипа. Она была противоречивой. «Если судить по числу поставленных и исправленных им хореографических произведений, то багаж этого балетмейстера будет громадный. Если же обратиться к подробному анализу его творчества, то о заслугах этого хореографа в деле развития искусства придется сказать очень не много» [1, с. 149]. Вот уж поистине, «большое видится на расстоянии!» Через полстолетия о значимости Петипа судили иначе. «Он в своих зрелых спектаклях отразил общие закономерности развития именно русской хореографии <...> и занял — не формально, а по справедливости — место в первом ряду крупнейших мастеров русской сцены», — пишет В. М. Красовская [3, с. 225].

Парадоксально, но Худеков воспринимал Петипа не только мастером отечественного балета, но и человеком, по сути, русским. «Балетную труппу он считал своей родною, <...> был дважды женат на русских танцовщицах. <...> С большим трудом изъяснялся по-русски <...> но в душе был русским с головы до ног» [3, с. 149].

Худеков завершал рассказ о Петипа словами: «Его могучую, артистическую натуру не могли сломить „новшества“ XX века. До гробовой доски он остался верен установленным им традициям старого „классицизма“ в балете» [3, с. 161]. Таково мнение компетентного современника, близкого друга и соратника.

Исследователи новых времен нашли в «старом классицизме» Петипа и нечто непреходящее, художественно совершенное, провоцирующее открытия. В труде Худекова страницы, посвященные Петипа, будут полезны грядущим исследователям и всем интересующимся искусством балета. Они найдут здесь и богатейший фактический материал о жизни балетной труппы, и размышления непосредственного свидетеля событий, пусть порой спорные, и живой образ великой балетной эпохи — «века Петипа».

ЛИТЕРАТУРА

1. Красовская В. М. Русский балетный театр второй половины XIX века. Л.: Искусство, 1963. 551 с.
2. Худеков С. Н. Всеобщая история танца. М.: ЭКСМО, 2009. 608 с.
3. Худеков С. Н. История танцев. Т. 4. СПб.: МИЭЛЬ, 2008. 309 с.
4. Асафьев Б. О балете. Л.: Музыка, 1974. 296 с.

ПСИХОЛОГО-ПЕДАГОГИЧЕСКИЕ АСПЕКТЫ ХОРЕОГРАФИИ

УДК 159.9:7

И. Н. Димура

КРАСОТА И БОЛЬ: ПРАКТИКИ ПРИСУТСТВИЯ

Говорить о красоте с точки зрения психологии почти крамола [1, с. 6]. Здоровье может быть выраженным и признанным качеством контакта, без опоры на внешние критерии сравнения. Красота контакта является мерой здоровья.

Вся культура только тем и занимается, что препарировывает источники и состояния боли. Мы исходим из тезиса о разнообразии культурных форм выражения, терапии и преодоления боли. Концепт боли, связанный с нашими образами и воображением, задает как модели восприятия и переживания, так и способы символической трансформации и преодоления боли [2, с. 5].

Культурная практика боли — это обработка боли культурной традицией, вписывание ее в культурное поле, то есть институционализация и культурообусловливание процесса [2, с. 9]. Именно это облегчает боль, спасает от нее. Нужно ли спасать от боли? Культурная практика предполагает участие многих людей в ее формировании, «с неизбежно индивидуальным стилем ее исполнения и творческими элементами, с другой стороны, признание и устойчивую идентификацию (с позитивной или негативной оценкой) ее всем сообществом» [2, с. 267]. Важной культурной практикой является преодоление боли. Нужно ли одолевать ее?

Определим ведущие понятия

Боль — психическое состояние, возникающее в результате сверхсильных или разрушительных воздействий на организм при угрозе существованию или целостности...

Красота — эстетическая (неутилитарная, непрактическая) категория, обозначающая совершенство, гармоничное сочетание аспектов объекта, при котором последний вызывает у наблюдателя эстетическое наслаждение. В греческом «койне» слово «красота» связано с «бытием своего часа». Под красотой мы понимаем процесс ощущения присутствия в контакте.

Как связаны чувственность и красота?

Область, где боль обесценивается, хотя бы слегка, — красота. Но в современных практиках это не так. Слово *aesthesis* означает «ощущения», и эстетика, таким образом, означает знания через чувства. Жизнь искусства проявляется в контакте.

Мы ищем подходящий момент, чтобы превратить то, что доставляет боль, в то, что переживается как красота: очищаем боль от отсутствия и красоту от боли.

Принято считать, что наше я — «self — это оркестр, в котором дирижер дирижирует музыкой и в то же время создается ею» [1, с. 6]. Эстетическая оценка создается в момент образования опыта, который предшествует рефлексивной работе. Это не медленное и довербальное знание в тонкий момент, когда еще не существует разделения на объективное и субъективное. По мнению Дж. Франчесетти, эстетическое формирует субъекта [1, с. 6]. Оно — предпосылка языкового выражения. Перед тем как стать субъектами, мы были объектами, пульсирующими вместе с жизнью.

Мы не можем эстетически оценивать без того, чтобы не быть вовлеченными в создание объектов. Не существует вещи, объекта красивого самого по себе, есть только опыт создания красоты в присутствии того, что становится источником красоты. В красоте мы «ловим» проявления жизненного мира. Поле отношений — то, из чего человек построен. Редуцировать себя к разуму — обделять себя. Можно ли любить под наркозом?!

Происходящее красиво для нас настолько, насколько мы затронуты тем, что происходит, и тем самым мы оказываемся связанными с явлением, которое нас преобразует. Это неизбежно трансформирующая сила и деструктурирующая тоже [1, с. 13]. Так иногда происходит агрессивная деструктуризация тех, кто находится в контакте. Поэтому болезненна психотерапия.

Противоположностью жизни, которая есть присутствие, оказывается отсутствие. В экзистенциальной психологии боль — неотъемлемая часть жизни. Противоположностью благополучия является отсутствие. Психопатологическое событие представляется как отсутствие на границе контакта. Это отсутствие является как нечто *an-aesthetic* (неэстетическое) и *a-poetic* (непоэтическое). *An-aesthetic* (анестезия) не чувствует, а *a-poetic* (с *греч.* «делающее») не создает. Мы не осознаем себя отсутствующими, когда находимся в забвении себя. Узнанное отсутствие уже является присутствием. Во время психотерапии высвобождение острой боли может являться эстетическим пиком встречи. Слова психотерапевта поэтичны и потому, что метафоричны, и потому, что имеют тело, тактильны и преобразовательны, и потому, что контактны, связаны с красотой в момент ее создания.

Здоровый человек, полностью присутствующий в своих переживаниях, не находится под анестезией. «Если присутствовать в жизни больно, то чувствовать боль — это здоровый способ» [1, с. 15]. Анестезия разграничивает две области: медицинскую, где тело — объект, и психотерапевтическую, где тело, выражение я, рассматривается как живущее. Боль от утраты — признак здоровья. А отсутствие боли в нарциссической невозможности любить экзистенциально трагедийно.

Когда мы встречаемся и встреча переживается как наполненная и красивая, то тем самым мы создаем отношения. Это происходит, например, во влюбленности, в пиковых переживаниях, по А. Маслоу. Боль и удовольствие являются опытом эстетическим. Поэтому мы ценим в отношениях и страдания тоже. Как опыт присутствия.

Победителем оказывается не тот, кто более всего приспособлен, а тот, кто способен преобразовывать боль в красоту. Ч. Дарвин был поражен количеством энергии, которые человек и животные расходуют на создание красоты.

Переход от боли к красоте — это и переход от индивидуальности к отношениям. Красота (эстетический жест) — несомненно, способ установления связи со значимым Другим. При этом происходит идентификация с символическим порядком, по Ренате Салецл [1, с. 21]. Включение в символический порядок — инициирование сопровождается шрамированием, пирсингом. Иначе, зачем ходить в косметический салон?

Красота и чувственность

На поведение людей влияют телесные ощущения. Есть стойкая ассоциация между ощущением тяжести и «важностью», «серьезностью», «весомостью». Люди оценивают человека как более серьезного и стабильного, если его резюме подавалось в тяжелой папке, и наоборот. Так же ощущение жесткости и твердости делает людей негибкими: сидящие на жестких стульях более неуступчивы в переговорах. Ощущение шероховатой поверхности вызывает в людях чувство сложности в отношениях между людьми, а холод тесно связан с чувством одиночества. Эстетическая «правильность» движений несет ощущение гармонии.

Когда мы чувствуем, мы эстетически ангажированы, ориентированы, в контакте с красотой проявляются политики тела, выражающего «удивительную гибкость репертуара чувственности» и принуждающего разум адаптироваться.

Боль и смысл

Во-первых, боль и смысл связаны необходимостью, поскольку она «не просто прерывает наше здоровье или наши нормальные чувства... Мы хотим знать, что значат все эти мучения в нашем теле, все эти нарушения нашего персонального космоса — к чему они ведут? Что они означают?» [3]. Боль является как проблема, как вопрос о смысле. Не всякая боль. Из повседневного опыта мы знаем, что часто боль переживается как что-то незначительное, ничего не значащее, бессмысленное, тривиальное, о чем не стоит задумываться. Фоновый опыт боли таков до тех пор, пока она мала, слаба, скоротечна и исчезает. Но лишь боль задерживается, или снова и снова возвращается, или усиливается, с трудом поддается лечению или не поддается ему вовсе, то есть создает ситуацию, в которой боль сама себя показывает, — отношение к боли меняется, и она ставит перед нами настоящий вопрос. Эту эволюцию отношения к боли — от чувства ее незаметности, бессмысленности к мучительному поиску ее смысла — изобразил Лев Толстой в известной истории об Иване Ильиче, истории, к которой не устают обращаться «болеведы» всех стран. Проблематичный характер боли наиболее очевиден тогда, когда медицина оказывается бессильна. Тогда научные значения боли, устанавливаемые в кабинете врача, больше не удовлетворяют [3]. Кабинет врача как топос герменевтики боли, вытеснившей другие ее разновидности (например, моральную и религиозную), утрачивает свое привилегированное положение.

Эмпирическое исследование отношения к боли артистов балета

Эмпирическое исследование отношения к боли артистов балета проводилось в марте 2014 г. Исследование носит пилотажный характер, опрошено 59 человек: 16 мужчин, 43 женщины бакалавров последнего курса АРБ им. А. Я. Вагановой и Новосибирского хореографического училища, а также действующие артисты балета и артисты балета на пенсии, артисты современного танца. Поэтому в исследовании представлена в большей степени проблематика именно женской телесности. Гендерный перекокс происходит из пилотажного характера исследования. Однако признаем, боль — культурная производная, имеющая гендерную специфику. Более 65% опрошенных составляют люди до 30 лет.

Задача исследования: выявить культурно-историческую специфику восприятия боли и красоты, особую важность для самопонимания артистов балета представляют соматические ощущения.

В определении боли артистами балета преобладает: для 74,5% опрошенных боль — сильное чувство, дискомфорт. Для трети — норма, жизнь, ее знак, ее смысл, благо, даже радикально: «Боль — это балет». 15% респондентов воспринимают ее как жертву профессии, инициацию в нее, отсутствие выбора, свободы, границу... Еще незначительные части испытуемых видят в ней преодоление тела, толику успеха, деморализатор, отстранение от мира.

Молодых артистов балета характеризует обыденность, повседневность боли, по данным нашего исследования.

Характер жалоб также, как свидетельствует культурно-исторический патоморфоз симптомов [4], зависит от господствующего типа медицинского знания. Таким образом, подготовка артистов балета и роль боли в ней можно описать как часть профессионализации, профессиональный стереотип и одну из балетных мифологем.

Зборовски [3] показал, что боль и болезнь в опыте конкретного индивида принимают то значение, которым его наделяют различные социальные группы, и, соответственно, всегда являются культурными и социальными артефактами. Анализ представлений о боли в определенном социально-культурном контексте характеризует саму социально-профессиональную страту, задает масштаб ее «гуманности», проливает свет на своеобразие профессиональной культуры, ее тип рациональности, плотность социальных связей [2, с. 23].

Ценность боли

Об аксиологическом статусе боли свидетельствует обилие вариантов ответов на открытые вопросы. Акцентирую ценность боли в ответах артистов балета: «боль — переживание, явление индивидуального опыта, личный урок». То есть боль «впайвает» нас в данный момент, миг существования, и в этом смысле она единична, экзистенциальна. Физическое страдание, каковым бы оно ни было, есть невозможность отделиться от данного мига существования. Встреча с болью — это встреча с самим собой вне пространства и времени, и потому она безмерна, сама задает меру, вызывая речь.

Амбивалентность боли можно описать с помощью оппозиции чужое/собственное. Ортега пишет: «Если у нас начинается что-то болеть, то тем самым оно как бы становится нашим». Опыт боли остается последним форпостом подлинного, аутентичного, в силу чего оказывается востребованным современным акционным искусством, ориентированным на критику симуляций и поиск островков реального, аутентичного контакта с миром и самим собой.

Аксиологичность боли нарастает по мере ее индивидуализации. В зависимости от культурного контекста боль выступает предупреждением, наказанием, проверкой, представляется жертвой или средством душевного просветления; философско-религиозным вызовом, моральной проблемой, возможностью самопознания, самоуверения и самосознания. Короче, событием, которое невозможно свести к одной размерности, к однозначному толкованию. «Страдать» — не просто признак индивидуальной травмы артистов балета, это признак положительной травмы, положительно оцениваемого страдания [5]. Все вышесказанное утверждает высокий аксиологический статус боли в профессии артиста балета.

Область, где боль обесценивается, хотя бы слегка, — красота. Но в современных практиках это не так.

Ответ на вопрос «Испытываете ли вы боль в процессе профессиональной деятельности?» 56,3% респондентов дали однозначный: «Не болит — умер», испытываемая боль ежедневно. 18,18% претерпевают ее раз в неделю, а 21,8% переживают ее периодически. При этом иногда указывается на психологический характер боли.

Среди способов справиться с болью у опрошенных артистов балета преобладают:

релаксация, расслабление, отдых, покой снижение нагрузки, одиночество — 61,8% опрошенных;

фиксаторы, лекарства, использование обезболивающих препаратов для наружного применения — 50,9% опрошенных;

пережидание, терпение, избегание — 36,36% опрошенных;

переключение, смена деятельности, музыка, шопинг — 36,36% опрошенных.

Остановимся на некоторых из них.

Если рассматривать их с точки зрения защит и копинг-стратегий, то явно преобладают пассивные средства совладания с болью. Активные занимают последние строчки топ-листа. Творческие практики скорее связаны с саморефлексией, а не с критикой медикализации боли.

Путь развития европейской культуры ведет к устранению боли как фактора беспокойства и препятствия нормальному течению жизни. Но и отчуждение боли ведет к дисбалансу: человек теряет опору, которую дает ее непосредственная данность, организм утрачивает саморегуляцию, умение ориентироваться на себя, собственное тело и адаптироваться к внешним и внутренним условиям. Цивилизация западного типа, развивающая технологии преодоления боли и достигшая в этом успеха, лишает человека личного выбора. Исследователи предлагают два толкования: анестезийный характер современной цивилизации, чувствующая в ней нехватка боли, заявляющей о себе в различных субкультурных практиках саморанения? Или нарастание волны боли в последнее время?

Боль — обыденность, повседневность для целого ряда социальных слоев: хронических больных, маргиналов, спортсменов (поскольку спорт — это «фабрика боли»), стариков с типичными для них артритами, мигренями, депрессиями, раком и т. п.

Происходит медиализация обыденности. Мы оказываемся опосредованными институтом медицины в самом элементарном — в отношении к собственному телу. Ограничение исследований боли биологическим характером и редукция ее к физиологическим реакциям организма опирается на классическое противопоставление социальной и биологической природы человека. Медиализация является метонимией второго, еще более глобального фактора современной жизни. Речь идет о притуплении сострадания, со-болезнования, которое стало пустой формальностью, притуплении всякой чувственной реакции на мир, симуляции или «исчезновении реального» (Ж. Бодрийяр), то есть о том, что можно назвать анестетикой. Реальное переживание и сопереживание перехватываются или вымываются мощными потоками информации, перепроизводством означающих, отчуждается средствами экранной культуры (экранируется).

Фактически место классической эстетики как науки о чувственности занимает анестетика как наука о чувствах, которые перестали чувствовать, наука о бесчувствии; в ее задачу должна входить аналитика форм, зон и способов нечувствительности. Парадокс анестетики состоит в том, что она оказывается возможна только при наличии последнего оставшегося в живых чувства — чувства собственного бесчувствия. В этом смысле анестетика есть эстетика бесчувствия, невозможности и отсутствия чувства [6].

Боль концентрирует время, а скука его убивает. Малая чувствительность — равнодушие к жизни — влечет скуку, напротив, насыщенность жизни — результат высокой степени внимания к миру. Бытие обезболенное — это, в конечном счете, бездеятельное бытие, так как из него изъята активность переживаний человека.

Не вырабатывается ли в процессе балетной педагогики анестетика к боли?

85,45% респондентов признают отличия в переживании боли артистом балета от людей иных профессий. Отличия проявляются в следующих аспектах.

Норма. Боль как «аксессуар балета», «Балетный человек держит боль рядом с собой», «боль — тест на качество работы», «деваться некуда, приходится терпеть», «она родная» отвечают 61,8% респондентов. Отмечу, что идея нормы (эстетической, телесной, репрезентативной) носит явно репрессивный характер. Боль — погранична. Каноны красоты и стандарты чистоплотности роднят взгляды на чистое и нечистое, грязное (свое — чужое), в чем проявляется социальное принуждение. Возрастание статуса спорта Норберт Элиас трактует как фактор, позволяющий контролировать и поработать человеческие тела [7, с. 21].

«Эмоциональная боль в нашей профессии сильнее, чем в других», — отмечают 18% опрошенных. Эмоциональная психологическая боль — это боль символическая. Различение боли душевной и телесной сводится к оппозиции активное/пассивное, восходящей к категориям действие/претерпевание: то, что исходит изнутри/то, что приходит извне. Антропология XX в. признаёт, что многие состоя-

ния души обусловлены движениями тела, «техниками тела» ([http://www.phil63.ru/bol-i-naslazhdenie — _edn28](http://www.phil63.ru/bol-i-naslazhdenie_-_edn28)) [2].

«У артиста выше болевой порог», — каждый десятый утверждает это. Такая же доля опрошенных признаёт, что «тело — рабочий инструмент, источник заработка, работа на результат».

Признается добровольность претерпевания боли: «Танцовщик терпимее. Профессия предполагает много терпения и другого отношения к болезненным ощущениям и болезням вообще, спектакли бывают редко, и их нельзя иногда отменять. Но это очень индивидуально, есть примеры, когда спектакли отменяются или делаются замены».

Индивидуальность боли: «Нигде нет четких границ (боли)»; специфика травм, «боль как способ почувствовать необходимое место организма»; «не встречал перерастянутого инженера» и даже: «Очень жаль себя и свою работу».

Удовольствие от боли испытывают 7,27% занятых в балете: «выживают сильные», героизм профессии («У меня стресс-перелом, но я все равно пойду на репетицию, так как у меня нет запаса и вообще я же БАЛЕРИНА. В итоге — дистрофические изменения в опорно-двигательном аппарате, в худшем случае — конец карьеры»). «Психика человека порождает фантазмическую топографию, заплату или панцирь, маскирующий нехватку и тревогу при помощи красоты и желания» [8, с. 137].

Респонденты подчеркивают «воспитанность внутреннего я», «дисциплину», «женщины носят на ногах и еще в этом танцуют (пуанты)», «добровольная пытка», и в то же время горечь: «Боль направлена на самого себя, на изнашивание себя». Принцип: чем хуже — тем лучше, чем драматичнее ситуация — тем выше и ярче манифестация человеческой сущности участника события. Вероятно, и в этом тоже проявляется феномен артистизма как тип мироощущения и прием художественной выразительности.

Работа с болью: что делать?

Каждый из нас находит свои формы преодоления боли (беря признанные формы адаптации к ней или же противодействуя ей): вербальные, двигательные, отвлекающие внимание, ментальные, эстетические, отвлекающего характера [2, с. 268]. В литературе предлагается всего несколько вариантов, которые я объединяю в следующие группы.

Вербализация в европейской культуре — почти единственно легитимный способ выражения и коммуницируемости. Культура дистанцирования и «хладнокровного понимания» не готова к пониманию и разделению того, что не выражено понятным ей словесным рядом. «Язык открывает нам установки по отношению к боли и модусы ее переработки» [2]. Эффективность послания зависит от культуры и принятых в ней медиа, в одних культурах важнее крик, в других — образ и вид, в-третьих (европейских) — слово. Эстер Фишер-Хомбергер [2] выделяет два вида реакции на боль: интегративным и дезинтегративным жестом. В первом случае страдающий обращен к боли, пытается придать ей смысл. Во втором

случае событие боли рассматривается как вред и повреждение, принесенное чуждой и враждебной силой. Тогда боль оценивается как «бесмысленное искажение». Для нас в российском гуманитарном контексте была бы очень важна культура проговаривания и тем самым принятия боли: не героического преодоления, не сопротивления, не трагического восприятия жизни перед лицом неизбежности боли, а именно выработка дискурса, разработка проблемного и понятийного поля.

«Игра, как сыр в бутерброде, заполняет промежуток между развлечением и близостью», — утверждает Э. Берн. «Коллективное значение, приписываемое боли, и ритуализированные засвидетельствования, благодаря которым она передается другим, одновременно являются механизмом защиты, к которым человек может обратиться, чтобы поставить свои страдания под контроль» [2]. Человек демонстрирует (представляет и инициирует) ситуацию боли. Боль на сцене. Страдание может становиться предметом культурного инсценирования.

Акцентирование моментов эмпатии. Символизация боли, проживание ее через метафору, визуализация. В то же время насилие в порождении смысла ведет к подавлению потенциальности и возможности другого мнения. «Язык открывает нам установки по отношению к боли и модусы ее переработки». Боль является как проблема, как вопрос о ее смысле.

Какое отношение это имеет к балетной педагогике? Как обучать студентов хореографического учебного заведения: жить с болью, противостоять ей или вытеснять ее? Вопрос анкеты «Если вы собираетесь преподавать, будете ли вы использовать боль в качестве педагогического средства?» вызвал распад ответов на две категории: боль важнейшим педагогическим элементом считают 40% опрошенных, а 41,81% отрицают это.

У Руссо есть замечание о человеке как существе, отмеченном «природной нехваткой», что и заставляет его восполнить эту нехватку техникой. Какие техники позволят артистам балета сосуществовать с болью?

Знание собственного тела, умение с ним договариваться — «Говорить болью!», создавать индивидуальный язык. О нарративной структуре эмоций после того, как много было сказано о возможности понимания эмоций через рассказывание. «Понять эмоции другого — это значит смочь ими исполниться. Для этого вовсе не нужно их на самом деле прочувствовать. Исполниться ими можно, если дать им нарративное объяснение, такое, которое вызывало бы понимание у себя. Такое объяснение удастся, если соотносится с собственным опытом» [2]. В том же направлении идет исследование феномена боли. Изобретение своего языка для собственной боли, видимо, смягчает ее, унимает, становится способом магически перехитрить ее, занять метауровень.

Играть в боль, делать боль эстетическим событием. Преодолевая свои биологические границы, игра как феномен свободной и даже избыточной активности способна помочь укреплению человеческого в человеке, сопутствует любой развивающейся и усложняющейся деятельности

Сделать боль метафорой. Пациенты, несмотря на предлагаемые им лексические и грамматические конструкции для выражения боли, упорно ищут свои способы высказывания, свои метафоры и для тем самым процесс выговаривания [2].

Придать ей смысл, отрефлективировав ее. Для рефлексии необходимы «опорные пункты» (калька с немецкого Anhaltspunkt) — инварианты сознания, ценности культуры, концепты и понятия [2]. Но океан боли, заполняя собой все, лишает человека опор. Свидетельства де Сада, Паскаля, Ницше, Пруста подсказывают, что боль может провоцировать рефлексии, но как актуальное состояние она подавляет мысль. Остается лишь рефлективировать минувшую боль.

Говорят, что хороший психотерапевт работает шрамами. Не ранами, а шрамами. Ранами работать невозможно. Но шрам обладает одной особенностью — рана затягивается соединительной тканью, однако кожа вокруг шрама обладает повышенной чувствительностью [9]. Там, где есть ценность, всегда потенциально находится боль. Желание избежать боли приводит к избеганию близости. Попытка избежать боли в отношениях зависимости приводит к потере самоуважения. У всего есть цена.

Работа стыда регулирует качество присутствия человека в его жизни. Переживание близости и переживание реальности своего существования очень сильно связаны. Близость невозможна в отсутствие Я, а в зависимости Я исчезает.

На основе вышеизложенного можно сделать следующие выводы.

Боль, как и красота, — личный выбор.

Красота и боль — вопрос власти и контроля. Близость — функция власти. Воля связана с выбором. Избыток влечет жертвоприношение как проявление роскоши — недостатка. Жертвоприношение — избыток нашего? В зависимости всегда есть нехватка. Боль в близости — откровение и присвоение — «Мой» Цветаева: «Болевое в любви одиночно, усладительное — безлично. Боль называется ты, усладительное — безымянно. Поэтому „хорошо“ нам может быть со всяким (NB! можно это „хорошо“ от всякого не принять), боли мы хотим только от одного. Боль есть ты в любви, наша личная в ней примета. Отсюда: „сделай больно!“ то есть скажи, что это ты, назовись» [10].

Боль связана с господствующей системой ценностей, а также — феноменом, берущим на себя функцию эстетизации.

Боль совершается как ритуал, который ведет к новому «я», выступает гарантом жизнестойкости и средством трансформации».

«Коллективное значение, приписываемое боли, и ритуализированные засвидетельствования, благодаря которым она передается другим, одновременно являются механизмом защиты, к которым человек может обратиться, чтобы поставить свои страдания под контроль». Означить врага, превратить чудовище неизвестности в знак — один из архаических способов обезопасить их. Промысленный и проясненный феномен становится безопасным или заменяется мифологемой. Сделав боль метафорой жизни, преодоления, можно снять ее.

Высокий аксиологический статус боли в профессии артиста балета: момент боли необходим как возвращение к рождению/смерти.

Боль содержит потенциал сопротивления и освобождает от препятствий. Боль восстанавливает норму, нарушенную вследствие гипертрофии одних способов и образов жизни и угнетения других, что является естественным следствием целенаправленного движения.

Возросшая потребность современника в безопасности и удовольствии сопровождается «специфической знаковой экспрессивностью»: «знаковая активность субъекта лишь скрывает его пассивное отношение»¹ [].

«Опираясь на полученное в результате знание, мы можем начать двигаться в обратную сторону, чтобы понять, существуют ли у нас методы не воспевать „страдание“ в качестве модного объекта и не редуцировать подлинный недуг до набора социально приемлемых жизнерадостных лозунгов, но воспринимать его в той относительной полноте, которую допускает данное нам чувство эмпатии» [5].

ЛИТЕРАТУРА

1. Франчесетти Дж. Боль и красота: от психопатологии к эстетике контакта // Журнал практического психолога. 2013. № 6. С. 6–41.
2. Хайдарова Р. Феномен боли в культуре. СПб.: Изд-во Русской христианской гуманитарной академии, 2013. 317 с.
3. Лехциер В. Л. Семиозис болезни: дихотомия культурологизма и персонализма (преодолевая стереотипы биомедицины) // Вестник Самарской гуманитарной академии. Серия «Философия. Филология». 2009. № 2 (6). С. 85–111.
4. Лехциер В. Л. Боль и переходность: набросок экзистенциальной альгодицеи // Мир философии — мир человека: приложение к журналу «Философские науки»: сб. ст. М.: Гуманитарий, 2007. С. 551–561.
5. Горалик Л. «Как интересно он умирает!» «Недуг» как составляющая актуального образа // Теория моды. 2011. № 21. С. 151–168.
6. Лехциер В. Л. Эффекты медиализации и апология патоса // Вестник Самарской гуманитарной академии. Серия «Философия. Филология». 2006. № 1 (4). С. 113–125.
7. Гумбрехт Х. У. Похвала красоте спорта / Пер. с англ. В. Фещенко. М.: Новое литературное обозрение, 2009. — 176 с.
8. Андрееву Ф. Маскировка травмы при помощи фетишизированного образа тела: агрессивная образность и пластическая хирургия // Теория моды. ГОД. № 32. С.129–151СТРАНИЦЫ.
9. Логинов К. Феноменология близости // Сборник Московского Гештальт-института «Гештальт 2007» [Интернет-источник] URL: // <http://www.gestalt.ru>. (дата обращения: 16.12. 2014)..
10. Цветаева М. И. Неизданное. Сводные тетради / Подгот. текста, предисл. и примеч. Е. Б. Коркиной и И. Д. Шевеленко. М.: Эллис Лак, 1997. 640 с.

УДК 612:792.8

П. Ю. Масленников

ОСОБЕННОСТИ РАЗВИТИЯ КАРДИО-РЕСПИРАТОРНОЙ СИСТЕМЫ СТУДЕНТОВ АКАДЕМИИ РУССКОГО БАЛЕТА ИМ. А. Я. ВАГАНОВОЙ

В 2011 г. в Академии Русского балета имени А. Я. Вагановой (далее — Академия) под руководством доцента кафедры Методики организации образовательного процесса нетипового ВУЗа, кандидата медицинских наук И. А. Степаник была создана Лаборатория медико-биологического сопровождения хореографии. С 2012 г. в ней начали проводиться комплексные исследования физического развития и состояния здоровья воспитанников Академии, а так же разработка новых и апробация существующих методик с целью повышения уровня подготовки будущих танцовщиков. Сегодня в Лаборатории проводятся целый ряд исследований¹.

Данная статья является продолжением представленных ранее в различных номерах Вестника Академии результатов исследований физического развития воспитанников Академии и посвящена особенностям развития кардио-респираторной системы студентов бакалавриата исполнительского факультета.

* * *

При выполнении физических нагрузок возрастает потребление кислорода, как работающими мышцами, так и мозгом, в связи с этим, повышаются функции системы дыхания. Именно поэтому при проведении исследований в области морфо-функционального состояния организма спортсменов и людей, имеющих физические нагрузки, наиболее важны структурно-функциональные изменения систем кровообращения и дыхания, то есть кардио-респираторной системы. Именно от состояния кардио-респираторной системы зависит решение о допуске к физическим нагрузкам и об их количестве, а так же от неё зависит уровень физической работоспособности [1; 2; 3].

Главным инструментом артиста балета является его тело. Основной целью при обучении будущего танцовщика является научить его владеть своим телом в рамках эстетики, как классического и характерного танцев, так и других танцевальных направлений. Развитие же самого тела является косвенной задачей, выполняемой только в рамках реализации упомянутой выше цели. Между тем, высокие физические нагрузки, которые испытывает танцовщик, не могут не сказываться на состоянии его здоровья.

Основываясь на общепринятых данных, доктор Баднин Иван Аверьянович, изучавший в течение длительного времени особенности труда и здоровья артистов

¹ См.: Масленников П. Ю. Роль А. Я. Вагановой в развитии медико-биологической составляющей хореографии / «Вестник Академии Русского балета им. А. Я. Вагановой». № 3 (32). 2014. С. 22.

¹ А. Н. Исаков. Цит. по: Хайдарова Р. Феномен боли в культуре.

балета, разработал понятие «балетной формы», включив в него особенности состояния кардио-респираторной системы [4; 5].

Поскольку количественных показателей уровня подготовки тела артистов балета ни у И. А. Баднина, ни в других источниках нами обнаружено не было, то исследование данного вопроса представляется весьма актуальным.

Цель исследования — изучение состояния кардио-респираторной системы студентов исполнительского факультета Академии.

Материалы и методы исследования

С целью изучения состояния кардио-респираторной системы нами было обследовано в 2011–2014 учебных годах 101 студент исполнительского факультета Академии I и II курсов бакалавриата, из них 46 юношей и 55 девушек в возрасте от 17 до 20 лет. Выбор группы исследования обусловлен тем, что двухгодичные курсы бакалавриата на исполнительском факультете АРБ являются завершающим этапом обучения будущих артистов балета, как исполнителей.

В ходе исследования нами были проведены следующие замеры и пробы, а так же рассчитаны индексы:

- жизненная ёмкость лёгких (далее — ЖЕЛ);
- пробы Штанге и Генча с гипервентиляцией, проба Руфье;
- индексы: жизненный, Баевского и Скибинского.

Все исследования проводились на базе Лаборатории медико-биологического сопровождения хореографии Академии.

Результаты исследования и их обсуждение

Измерение ЖЕЛ производилось при помощи спирометра сухого портативного — ССП. Результаты представлены в таблице 1.

Таблица 1

Результаты измерения ЖЕЛ (мл)

| | X±x | Max значение | Min значение | σ |
|---------|---------|--------------|--------------|-----|
| Юноши | 4657±98 | 6500 | 3500 | 664 |
| Девушки | 3004±51 | 3900 | 2100 | 375 |

На основании измерений ЖЕЛ выводится Жизненный Индекс (ЖИ).

$$\text{ЖИ} = \frac{\text{ЖЕЛ}}{P}, \text{ где}$$

ЖИ — жизненный индекс;

ЖЕЛ — жизненная ёмкость лёгких, мл;

P — вес, кг.

Этот показатель свидетельствует о достаточном уровне ЖЕЛ, либо о наличии избыточного веса.

Таблица 2

Оценка уровня ЖИ по Г. А. Макаровой (2003)

| Результат | Пол | Оценка | Примечание |
|----------------------|--------------|--------|--|
| 65–75 55–65 | Муж. Жен. | Хорошо | Норма для нетренированных людей |
| Более 75 Более 65 | Муж. Жен. | Хорошо | Норма для тренированных людей |
| Менее 65 Менее 55 | Муж. Жен. | Плохо | Избыточный вес, либо недостаточная ЖЕЛ |

Таблица 3

Уровень ЖИ студентов АРБ

| | Ниже нормы | Норма для нетренированных людей | Норма для тренированных людей |
|---------|------------|------------------------------------|----------------------------------|
| Девушки | 21% | 55% | 24% |
| Юноши | 39% | 46% | 15% |

Как видно из Таб. 3, объёмом лёгких, характерным для тренированных людей обладают 24% девушек и 15% юношей.

Однако ввиду того, что 80% девушек имеют в той или иной степени дефицит массы тела (Таб. 4), мы решили проверить уровень ЖЕЛ другим способом.

Таблица 4

Уровень ИМТ по данным ВОЗ [6]

| ИМТ | Выраженный дефицит, <16,99 кг/м ² | Умеренный дефицит, 17–18,49 кг/м ² | Норма, 18,5–24,99 кг/м ² |
|---------|---|--|--|
| Девушки | 24% | 56% | 20% |
| Юноши | 0% | 0% | 100% |

Основываясь на формуле Болдуина (1948), нами был рассчитана индивидуальная должная жизненная ёмкость лёгких (ДЖЕЛ). Соотношение между ЖЕЛ и ДЖЕЛ, для здорового человека, не имеющего специфических физических

нагрузок, не должно быть ниже 90%, для спортсменов оно более 100%. Показатель менее 90% может свидетельствовать о проблемах в области системы внешнего дыхания, а так же необходимости занятий аэробными упражнениями [7].

Таблица 5

Соотношение ЖЕЛ и ДЖЕЛ по Болдуину (1948)

| | <i>Ниже нормы, менее 90%</i> | <i>Норма для нетренированных людей, 90–100%</i> | <i>Норма для тренированных людей, более 100%</i> |
|---------|----------------------------------|---|--|
| Девушки | 42% | 46% | 12% |
| Юноши | 20% | 33% | 47% |

Как видно из Табл. 5, только 12% девушек и 47% юношей обладают уровнем ЖЕЛ, характерным для людей, имеющих регулярные физические нагрузки.

* * *

Простейшими пробами, позволяющими выявить функциональные возможности системы дыхания, а так же оценить способность к воспитанию скоростной выносливости, выявить скрытое состояние пониженного насыщения крови кислородом, приводящим к заболеваниям органов дыхания и кровоснабжения — являются пробы Штанге и Генча. Нами были применены пробы с гипервентиляцией [8]. Обе пробы выполняются идентично, с той лишь разницей, что проба Штанге выполняется на вдохе, а Генча — на выдохе. У испытуемого замеряется пульс, после чего он делает 3 глубоких вдоха и задерживает дыхание — на вдохе, если берётся проба Штанге, или выдохе, если Генча. Замеряется время задержки дыхания, сразу после возобновления дыхания снова подсчитывается пульс. Соотношение значений пульса не должна превышать 1,2, если разница больше этого значения — это говорит о неблагоприятной реакции организма на недостаток кислорода.

Таблица 6

Время задержки дыхания при проведении пробы Штанге с гипервентиляцией

| | <i>Ниже нормы, <45 с</i> | <i>Норма для нетренированных людей, 45–59 с</i> | <i>Норма для тренированных людей, >60 с</i> |
|---------|---------------------------------|---|--|
| Девушки | 24% | 27% | 49% |
| Юноши | 9% | 23% | 68% |

Среднее время задержки дыхания на вдохе составило 71 ± 19 сек. у юношей и у девушек — 57 ± 20 сек. Как видно из Табл. 6, только половина девушек и 2/3 юношей показали результат времени задержки дыхания на вдохе, соответствующий людям, имеющим физические нагрузки. При этом у 15% девушек соотношение пробы пульса до и после пробы превысило значение 1,2. У юношей значение соотношения пульса в допустимых величинах.

Таблица 7

Время задержки дыхания при проведении пробы Генча с гипервентиляцией

| | <i>Ниже нормы <25 с</i> | <i>Норма для нетренированных людей, 25–39 с</i> | <i>Норма для тренированных людей, >40с</i> |
|---------|--------------------------------|---|---|
| Девушки | 9% | 46% | 45% |
| Юноши | 18% | 32% | 50% |

Среднее время задержки дыхания на выдохе составило 36 ± 13 сек. у юношей и у девушек — 40 ± 12 сек. Исходя из данных представленных в Табл. 7, половина юношей и 55% девушек показали результаты ниже уровня тренированных людей. При этом у 7% девушек соотношение проб пульса превысило допустимое значение в 1,2. У юношей значение соотношения пульса в допустимых величинах.

* * *

Индекс Скибинского (ИС) — рассчитывается для определения состояния системы обеспечения организма кислородом. Благодаря этому индексу можно судить о том, насколько организм приспособился к выполнению специфических физических нагрузок.

$$\text{ИС} = (\text{ЖЕЛ} / 100 * \text{Шт}) / \text{Рп}, \text{ где:}$$

ИС — индекс Скибинского;

ЖЕЛ — жизненная ёмкость лёгких;

Шт — время задержки дыхания при проведении пробы Штанге;

Рп — пульс в покое.

Таблица 8

Результаты расчёта ИС

| | <i>Отлично</i> | <i>Хорошо</i> | <i>Удовлетворительно</i> | <i>Неудовлетворительно</i> |
|---------|----------------|---------------|--------------------------|----------------------------|
| Девушки | 0% | 9% | 85% | 6% |
| Юноши | 13% | 54% | 33% | 0% |

Исходя из данных, представленных в Табл. 8, мы видим, что только у 13% юношей отличное обеспечение организма кислородом, у 9% девушек и 54% юношей — хорошее, и у 6% девушек — неудовлетворительное, у остальных — удовлетворительное.

* * *

Проба Руфье — представляет собой однократный нагрузочный тест, предназначенный для оценки работоспособности сердца при физической нагрузке. У испытуемого в спокойном состоянии замеряется пульс, далее он делает 30 приседаний за 45 секунд, после чего сразу замеряется пульс, и в конце первой минуты восстановления. Результат рассчитывается по специальной формуле [9; 10]:

$$(4 * (P1 + P2 + P3) - 200) / 10, \text{ где:}$$

P1 — пульс в покое;

P2 — пульс после нагрузки;

P3 — пульс в конце 1 минуты восстановления.

Таблица 9

Результаты пробы Руфье

| | Отлично | Хорошо | Посредственно | Удовлетворительно | Неудовлетворительно |
|---------|---------|--------|---------------|-------------------|---------------------|
| Девушки | 0% | 3% | 48% | 42% | 7% |
| Юноши | 0% | 4% | 41% | 50% | 5% |

Как видно из Табл. 9, отличных результатов выявлено не было. Основная масса исследованных студентов примерно поровну находится на уровне посредственно и удовлетворительно, при этом у 7% девушек и 5% юношей показатели неудовлетворительные.

* * *

Индекс Баевского, или индекс адаптационного потенциала (АП) кардио-респираторной системы, показывает наличие или отсутствие потенциала системы.

Таблица 10

Результаты исследования АП кардио-респираторной системы

| | Нормальная адаптация | Напряжение адаптационных механизмов |
|---------|----------------------|-------------------------------------|
| Девушки | 90,9% | 9,1% |
| Юноши | 47,8% | 52,2% |

Исходя из данных, представленных в Табл. 10, мы видим, что у 52,2% юношей и 9,1% девушек имеется напряжение адаптационных механизмов сердечно-сосудистой системы, при таких показателях рекомендуются занятия по специальным программам.

Выводы

На основании исследований кардио-респираторной системы студентов выпускных курсов АРБ, мы констатируем следующие данные:

1. Хорошая работоспособность сердца отмечается только у 3% девушек и 4% юношей. У большинства студентов — 49% девушек и 55% юношей удовлетворительные и неудовлетворительные результаты;

2. Жизненная ёмкость лёгких у 88% девушек и 53% юношей находится на уровне людей, не имеющих физических нагрузок, и ниже;

3. Отличное обеспечение организма кислородом отмечается только у 13% юношей и ни у одной девушки. Большинство студентов — 91% девушек и 33% юношей имеют удовлетворительное и неудовлетворительное обеспечение кислородом. Причём тесты на скрытую гипоксию выявили у 55% девушек и 50% юношей состояние пониженного насыщения крови кислородом;

4. В результате комплексного обследования было выявлено у 52,2% юношей и 9,1% девушек напряжение адаптационных механизмов кардио-респираторной системы;

5. Проведенные исследования показывают необходимость введение дополнительных занятий по развитию сердечно-сосудистой и дыхательной систем.

Заключение

Выдающийся представитель отечественной балетной школы Николай Иванович Тарасов писал: «Хочется пожелать, чтобы в хореографических училищах преподавалось не просто дыхание, а специально разработанный курс, который можно было бы назвать, например, „Дыхание танцовщика“. Составлять и утверждать такой курс должны квалифицированные хореографы и учёные-специалисты. Изучать этот курс целесообразно на отдельных занятиях, а не на уроках танца.

Разумеется, врач школы и учитель, ведущий предмет „Дыхание танцовщика“, должны вести за некоторыми учениками особое наблюдение, с тем, чтобы помочь им восполнить недостаточность техники своего дыхания» [11, с. 61].

Основываясь на полученных результатах, можно с уверенностью говорить, опираясь на объективные данные, о справедливости слов Н. И. Тихомирова. Применение данного курса позволит не только вести контроль над кардио-респираторной системой, но так же грамотно её развивать, исходя из тех проблем и задач, которые встают на пути учеников к вершинам мастерства.

ЛИТЕРАТУРА

1. Организация и контроль в реабилитации здоровья студентов: Учебное пособие / Волков В. Ю., Волкова Л. М., Давиденко Д. Н., Половников П. В., Сизова М. В. СПб.: СПбГТУ, 1996. 89 с.

2. Спортивная медицина. Справочное издание. М.: «Терра-Спорт», 1999. 239 с.
3. Спортивная физиология: Учеб. для ин-тов физ. культ./ ред. Я. М. Коца. М.: Физкультура и спорт, 1986. 239 с.
4. Баднин И. А. Охрана труда и здоровья артистов балета. М.: «Медицина», 1987. 204 с.
5. Баднин И. А. Форму следует поддерживать постоянно // Советский балет. № 6. 1985. С. 64–65.
6. Индекс массы тела по данным Всемирной организации здравоохранения. URL: http://apps.who.int/bmi/index.jsp?introPage=intro_3.html. (обращение от 02.03.2014.)
7. Спортивная медицина: Учеб. для ин-тов физ. культ. / ред. В. Л. Карпмана. М.: «Физкультура и спорт», 1987. 303 с.
8. Ланда Б. Х. Методика комплексной оценки физического развития и физической подготовки: учеб. пособие / Б. Х. Ланда. Изд. 5-е. М.: Советский спорт, 2011. 348 с.
9. Круглый М. М., Леднева С. Б. Ещё раз об Аполлоне. Изд. 2-е. М.: «Физкультура и спорт», 1985. 77 с.
10. Спортивная медицина: национальное руководство / ред. акад. РАН и РАМН С. П. Миронова, проф. Б. А. Поляева, проф. Г. А. Макаровой. М.: ГЭОТАР-Медиа, 2012. 1184 с.
11. Тарасов Н. И. Классический танец: Школа мужского исполнительства. / Н. И. Тарасов. Изд. 3-е. СПб.: Лань, 2005. 492 с.

ВОПРОСЫ МЕТОДОЛОГИИ НАУКИ И ОБРАЗОВАНИЯ

УДК 130.2

Д. Ю. Дорофеев

ОБРАЗ УЧИТЕЛЯ И ОБРАЗОВАТЕЛЬНЫЕ КОММУНИКАЦИИ В АНТИЧНОЙ КУЛЬТУРЕ¹

Человеческий образ — сложный и неоднородный антропологический концепт, являющийся результатом формирования посредством разных механизмов. Таких механизмов можно выделить несколько.

Прежде всего, на самом первичном уровне феноменального восприятия, образ явлен во внешности человека. Значение этого уровня нельзя недооценивать, т. к. внешний вид человек является непосредственным способом проявления и выражения его бытия, в частности — его характера; об этом знала уже античная физиогномика, об этом размышляет современная «психология внешности», визуальная и философская антропологии. Далее, образ формируется практическими действиями, поступками, решения человека в той или иной ситуации; для логики здравого смысла очевидно, что в процессе самой жизни, особенно ее «пограничных ситуаций», раскрывается подлинный образ, или сущность, человека. В-третьих, следует подчеркнуть значение языка: собственно, человек раскрывается — и очень полно, выразительно, объективно — в том, как и что он говорит, ведь язык — это способ бытия человека, его «форма жизни» (Л. Витгенштейн). Отдельно нужно выделить центральную роль собственного личного имени в формировании целостного образа человека в самых широких рамках, от онтологических до психологических оснований; значение личного имени в подобном контексте прекрасно раскрыто в работе П. Флоренского «Имена» [1]. В-четвертых, следует отметить образ человека — прежде всего так называемой «исторической личности», — создаваемый возможностями искусства, например, в скульптуре, живописи, таких литературных жанрах, как биография, автобиография, воспоминание и др.; здесь, конечно, особенностью формирования такого образа является активная роль творца, «художника». В-пятых, значительное влияние на образ человека, в том числе в его профессиональной ипостаси, оказывают историко-культурные, социально-экономические и политические обстоятельства; так,

¹ Исследование выполнено при финансовой поддержке РГНФ проекта проведения научных исследований «Иконография античных философов: история и антропология образа», проект № 14-03-00594а.

например, образ учителя или университетского профессора в СССР был принципиально иным, нежели в современной России, в том числе и благодаря принципиально иным социально-экономическим, политическим и общекультурным приоритетам.

Наконец, в-шестых, как мы все хорошо знаем, в политике или другой сфере масс-медиа, где человек предстает «публичным лицом», образ понимается как «имидж», специально конструируемый (в том числе и через возможности Интернета и «сетевого» общения) и внедряемый в массовое сознание благодаря определенным «технологиям» с определенной целью, например получения или удержания власти.

В нашей работе мы постараемся проанализировать специфику образа учителя и образования в античности, опираясь на соответствующую иконографию в искусстве и историко-культурные особенности формирования этого образа, прежде всего в Древней Греции.

Слово «образ» лежит в основе слова «образование», и не только в русском, но и, например, в немецком языке (*Bild* — образ, *Bildung* — образование). Уже одним этим сам язык показывает значимость образования как процесса формирования целостного образа человека, являющегося манифестацией его личности (*Personlichkeit*). Ведь в христианстве, в котором человек есть «образ и подобие Бога», образ есть изначальная личностная возможность, степень осуществления которой (т. е. ее претворение в действительность, в богоподобие) зависит от самого человека, в том числе от его отношения к образованию. Но и в античности образ является основой антропологии. Так, в архаическую и раннеклассическую эпоху, полностью определяемую пластическим пониманием человека, человеческое бытие понимается именно как тело, телесный образ [2, с. 273–298]; античная физиогномика видит во внешнем виде человека, прежде всего лице, произвольную, заложенную самой природой манифестацию различных черт его внутреннего характера и этоса; под прямым воздействием Сократа в эллинистических философских школах (кинизм, эпикуреизм, стоицизм, особенно римский) образ жизни (*bios*) будет чуть ли не главной манифестацией учения философа. Не удивительно, что воспитание образа, т. е. активное формирование определенной целостности на основе данных возможностей в процессе личной коммуникации с учителем, являлось важнейшей целью и смыслом античного образования. И это понятно, учитывая как велико и в наши дни значение антропологии образования, или педагогической антропологии, раскрывающей связь между образовательным процессом и личностным становлением человека.

В европейской культуре последних пяти веков закрепилась устойчивая связь между образованием и знанием, с одной стороны, и учителем (шире — ученым) и письменностью, с другой. Сложился устойчивый образ учителя, профессора или ученого, как чудаковатого маргинального человека в очках с неизменной книгой или рукописью в руках, прочитавшего и самого написавшего массу книг; как известно, именно такое понимание использовал Жюль Верн в своем романе «В поисках капитана Гранта» для образа профессора Паганеля. Перед нами, конечно, поверхностная и односторонняя, но очень устойчивая, удобная и понятная для

большинства повседневного сознания схема. Нам сейчас даже не столь важно, что подлинный ученый — это не тот, кто знает на все вопросы ответы, а тот, кто задает вопросы, стремится к новому, не стесняясь признается в своем незнании и готов постоянно учиться и самообразовываться, следуя заветам Сократа. Сейчас мы подчеркнем иной аспект: образование далеко не всегда ассоциировалось с письменностью.

Возьмем Древнюю Грецию, в классическую эпоху которой мы наблюдаем абсолютный приоритет устного слова, в том числе и в образовательных коммуникациях. В дошедшей до нас иконографии (скульптуры, фресковая, мозаичная, керамическая живопись) вы не встретите образ пишущего человека и очень, очень редко (и то уже в основном в эллинистическую эпоху) найдете изображения книги в форме папирусного свитка или пергамента. Это определяло и иконографическую эстетику изображения человека, который предстал не столько пишущим и читающим, сколько говорящим и слушающим. Так, характерно, что примерно из 80 изображений греческих и римских философов, поэтов и писателей, которые идентифицирует и комментирует немецкий исследователь Герман Хафнер лишь 4 предстают со свитками [3]. Это статуи IV в. д.н.э. беотийской поэтессы Коринны, Пиндара, Софокла и Плавта — как мы видим, перед нами иконография исключительно поэтов. Процесс же чтения или тем более написания сочинений и вовсе не изображался. Ведь статус «чтеца» (аногноста) был самым низким, им являлся специально обученный раб, используемый для озвучивания и тем самым для аудио восприятия материала. Книги также не писались, а диктовались специально обученному рабу, и в этой форме письменное слово являло собой лишь трансформацию устного слова. Сама книга стала ассоциироваться со знанием лишь со второй половины IV в. д.н.э., а активно, в качестве самостоятельной образовательной формы, стала входить в культуру лишь с III в. д.н.э., когда на разломках империи Александра Македонского образовались великие библиотеки в Александрии и Пергаме. Так, книжным центром образования и науки был образованный в начале III в. д.н.э. александрийский Мусейон, который в качестве государственного учреждения предоставлял его членам, ученым и учителям самых разных наук, высокое жалованье, полное содержание, освобождение от налогов и других повинностей, позволявшее им спокойно заниматься своими научными исследованиями, в основном связанными с книгами.

Речь, диалог, беседа — вот что являлось основными образовательными формами, предполагавшими атмосферу игрового соперничества и состязания (определяемую агональным духом древнегреческой культуры). Слуховое восприятие является интерактивным, позволяющим осуществляться полноценному взаимодействию говорящего и слушающего, учителя и ученика. Устное слово обладает своей спецификой перед письменным, живой звук иначе доносит знание, чем мертвый формальный знак — более полно, проникновенно, непосредственно, лично убедительно раскрывая заложенные в нем смыслы и позволяя их продуктивно интериоризировать, сделать «своими». Образование было не формальной передачей знания, а именно способом образовать, изменить, совершенствовать себя, и для этого прямое общение с уважаемым учителем было ценнее чтения

книг. Ведь в диалоге обучение носит личностный характер, и знание в античности было неотделимо от того, кто ему обучал, а часто, как в случае с Сократом, киником Кратетом и Диогеном Синопским, греческим стоиком Зеноном и римским — Эпиктетом, оно находило свое воплощение и подтверждение в практическом образе жизни обучающего. Не удивительно, что многие из античных мыслителей (Сократ, Стилпонт, Пиррон, Карнеад, Эпиктет и др.) сознательно не обращались к письменному слову, развивая свою философию исключительно в устных беседах.

Даже в римскую эпоху, когда культурное значение письменности было уже намного больше, ценность личной коммуникации с учителем, значимость приобщения знанию через непосредственное восприятие его образа не становится меньше. Другое дело, что вдобавок к личному общению активно развиваются личностные формы письменной коммуникации, и прежде всего письма, могущие, наряду с автобиографией, дневниками, воспоминаниями, называться полноценными автокоммуникациями, ставшими чуть ли не основным способом общения в римском стоицизме. Так, Сенека, обращаясь в очередном письме к Луцилию, отмечает, что «больше пользы, чем слова, принесли бы тебе живой голос мудрецов и жизнь рядом с ними. ... Долог путь наставлений, краток и убедителен путь примеров ... и весь сонм мудрецов, которые потом разошлись в разные стороны, больше почерпнули из нравов Сократа, чем из слов его». [4, с. 11]. Таким образом, нельзя недооценивать воспитательно-образовательное значение личностной визуализации смысла, наиболее полно представленной, прежде всего, конечно, в живом образе учителя, но воплощаемой и в создаваемом средствами искусства образе, о чем свидетельствует богатейшая иконография античных философов.

Все это связано с тем, что процесс образования, знаменитая греческая пайдейя (paideia) [5], понимался как формирование целостного образа грека посредством устного общения между учителем и учеником как при гимнастических упражнений в палестре, так и благодаря мусическим занятиям — музыкально-словесными — искусствами (пластические искусства — скульптура, архитектура, живопись — в значительной части понимались как «ремесла» и не были активно задействованы в процессе античного образования). Особо характерно, что и те, и другие занятия проходили в гимназиях — на их месте часто образовывались образовательные центры (так, например, платоновская Академия появилась на базе самого знаменитого в Афинах гимназия). Палестра вообще являлась одним из основных, наряду с агорой, древнегреческим пространством коммуникации — образовательной, дружеской, эротической, научной (там велись философские беседы). Учитель являлся не «служебной функцией», а другом, образование было не «образовательной услугой», а личностным коммуникативным процессом. Причем диалогическая составляющая процесса дружественных отношений «ученик — учитель» не исключала довольно жесткой иерархии, необходимой для «культы учителя»: можно сказать, что вертикальная и горизонтальная модель такого коммуникативного процесса были здесь уникально соединены.

В этой связи очень интересно решение этого вопроса у Сенеки, чему он посвящает большое IX письмо к Луцилию [6, с. 15–18]. С одной стороны, признается самодостаточность мудреца, позволяющая ему быть наверху в иерархии

дружественных отношений, т. е. тем, стремление к которому, общение с которым делает человека лучше, совершенней. С другой стороны, говорится, что даже ему, самодостаточному мудрецу, хочется иметь друга, во-первых, ради «действенной дружбы», чтобы, делаясь своим совершенством, способствовать совершенствованию других; во-вторых, поскольку «к дружбе его влечет не собственная польза, а естественная тяга»; наконец, в-третьих, как составляющую повседневной жизни — в блаженной же жизни он вполне может довольствоваться самим собой. К этому мы добавим, что дружественная переписка как форма личной автокоммуникации позволяла Сенеке, направляя письма к Луцилию, обращаться одновременно и к самому себе, осознавать и образовывать себя, контролировать движения своей души. Таким образом, личное письмо конституирует пишущего в качестве наставника и даже надзирателя самому себе (в этом оно похоже на императивные дневниковые самоотчеты, представленные, например, в сочинении Марка Аврелия), к чему неоднократно призывал римский стоицизм, культивируя и развивая греческий концепт «заботы о себе» (epimeleia), интерес к которому пробудил своими поздними работами М. Фуко [7].

Вообще очень важно для современной педагогики, психологии творчества, антропологии обратиться к опыту совмещения греками принципов «спонтанности» и «порядка», в частности, в образовательных практиках. Известно, что древнегреческая культура просто пронизана духом состязательности, соревновательности, игры (agon) как формообразующим принципом. При этом спонтанность в игре соединена с четким порядком, мерой, симметрией — также ключевыми константами этой культуры; в качестве характерного примера такого единства можно назвать греческий пир, симпозион [8, с. 208–228]. Сама игра соединяет принцип свободной спонтанности и вносящего порядок правила (также, кроме пира, можно назвать такую форму «спонтанного порядка», как воображение, центральная творческая способность, без развития которой не может быть продуктивного образования и познания; об этом много писал И. Кант). Такой подход еще раз подтверждает заявленную Ницше идею взаимосоотнесенности «дионисического» и «аполлонического» в древнегреческой культуре [9, с. 47–158]. В этом, как и во многом другом, мы могли бы поучиться у греков. Ведь безмерная абсолютизация игровой модели образования, так популярная в 90-е годы прошлого века и до сих пор еще имеющая множество адептов, вряд ли может быть признана действительно продуктивной без разумной соотнесенности с упорядочивающими моделями.

Греки, будучи самой природой (в том числе и геопсихологическими особенностями этой нации) стимулированы к умственному развитию, открытости и творческому любопытству, начинали свое начальное образование (примерно в 6–7 лет) с поэм Гомера, этой «энциклопедии знания» архаического и раннеклассического периода. Первым Учителем был Поэт. Интересно, что хотя в Афинах не было государственной организации образовательного процесса, но само образование было вменено родителям в обязанность на законодательном уровне. Педагогом назывался специальный раб, отводящий ребенка в школу; видимо, отсюда идут корни образа учителя (правда, уже в другом, более широком смысле)

как «ведущего». При частных образовательных учреждениях всегда должны были находиться софронисты — должностные лица, следящие за соблюдением порядка и всех приличий в этих собраниях. Одно это показывает, что образованию придавалось государственное значение. Само образование со стояло из трех сегментов: словесных наук, которые преподавал грамматик; музыки, которую преподавал китарист; и гимнастики, за которую отвечал педотриб. Большую роль в греческой методологии образования играла развитие памяти, знаменитое «искусство памяти», открытие которого приписывается Симониду Кеосскому в VI–V вв. д.н.э. [10, с. 43–68]. Так, например, учитель произносил несколько раз по частям какую-то часть из поэм Гомера, а ученики должны были ее повторять; это продолжалось до тех пор, пока ученики не выучивали этот фрагмент — вот такой диктант, но не для записывания, а для развития памяти. Платон в «Федре» (274d–276b) и в Седьмом Письме (342b–344d) представлял последовательную критику письменности именно по причине того, что она не развивает, а, наоборот, ослабляет память, также формализуя знание, не позволяя его осваивать его изнутри, лично. Вообще принцип повторения вслух показал себя в античности как продуктивный механизм образования, развития творческого потенциала и воображения ученика, и сейчас нам не стоит бояться его использовать. Музыкальная культура, особенно после трудов главного теоретика музыки IV в. д.н.э. Дамона, раскрывшего влияние музыкальных ладов на формирование соответствующих человеческих этосов (ethos), была основой греческой пайдеи: так, для Платона и Аристотеля, она имеет центральное этическое значение, напрямую влияя на развитие и образование нравственности и тех или иных сторон характера. Нужно ведь помнить, что античная музыка была неразрывно связана со словом (logos), что делало ее, воспринимаемую на слух, в качестве мусического искусства выше пластического (скульптуры, живописи, архитектуры), воспринимаемого на глаз (хотя Аристотель признавал, пусть и в меньшем масштабе, этическое значение скульптуры и живописи — см. Политика, 134a, 30–40).

В 18 лет юный грек вносился в списки граждан и в течение ближайших двух лет проходил некую гражданскую инициацию в корпорации, или специальном полисном институте, называвшаяся эфебия. Эфебия была государственным учреждением, в ней эфеб учились военному делу, подготавливаясь к возможному участию в боевых действиях за свой родной полис. После этого можно было получить «высшее образование», объединяющим центром которого была философия, математика, риторика (две первые были основные теоретические науки, риторика же была необходима как в практической повседневной жизни, — участие в политике или в суде, — так и для развития общей культуры эллина, непосредственно связанной с искусством владения устным словом). Аналоги нашей «высшей школы» у греков стали появляться довольно рано. Первой такой образовательной институцией (узкие кружки, типа мелетской школы, были и раньше) был «закрытый пифагорейский союз» (вт. пол. VI в. д.н.э.) в Кротоне (Южная Италия), совмещавший в себе религиозную и образовательную практику, являясь сообществом подлинных друзей — единомышленников (именно оттуда пошла знаменитая греческая поговорка «у друзей все общее», ведь кандидат в пифаго-

рейцы должен был свое имущество отдать на общее пользование). Затем появляются софисты, впервые выступающие индивидуальными платными учителями, риторические школы, возглавляемые известными риториками (например, Исократом или Лисием), Академия Платона, Ликей Аристотеля, «Сады» Эпикура и т. д. [11, с. 138–188]. Во всех них главной формой обучения была устная коммуникация и непосредственная связь учителя и ученика, в идеале (впрочем, часто встречающемся) друзей, однако с сохранением вертикальных отношений. При этом обучение было не формально всеобщим, а отличалось в зависимости от степени подготовленности и просвещенности. Так, в пифагорейской школе ученики делились на «акусматиков» (т. е. тех, кто только слушал учителя) и «математиков» (т. е. уже «ученых», тех, кто мог непосредственно общаться с учителем), а в платоновской Академии и даже в аристотелевском Ликее были эзотерические и экзотерические занятия, т. е. закрытые занятия для посвященных (они приобщались тайному знанию) и открытые для непосвященных (им давались основы). К этому же различию приводит и анализ платоновских диалогов, чем занимались представители так называемой тубингенской школы, в частности, Т. Слезак, стремящиеся на их основе реконструировать «неписанное учение» Платона, учение для посвященных [12]. Нельзя не отметить, что в Греции сильно развитым было и общественное воспитание, приобщающее и образующее у граждан гражданские добродетели, приобщение определенной системе ценностей, чувство полисной общности, патриотизм, ощущение единства и т. д. Собственно все коммуникативные формы — религиозные праздники, спортивные состязания (олимпийские, истмийские, немейские игры), театральные представления — имели это своей целью. Особое место занимали общие трапезы, которые были предназначены сплотить граждан в нерасторжимое целое, особенно политически-воспитательная роль их была велика в Спарте и на Крите, где они назывались соответственно сисситиями и андриями.

Итак, как мы видим, устные коммуникации лежали в основе не только древнегреческих образовательных практик, но и всей культуры. Конечно, и в греческой античности мы обнаруживаем увеличение значение книги — так, если в архаике власть устного слова была абсолютной, то в эпоху классики оно уже определяет письменное, а в эллинизме вступает с ним в отношения взаимодействия. Но, пожалуй, только в римской культуре закладываются основы почитания книги как главного образовательного инструмента, начинает формироваться ее культурная автономность (впрочем, этот процесс растянется на многие века, вплоть до итальянского Возрождения, когда Гутенберг создал технику книгопечатания). Если греки были в культурном плане самодостаточны, то римляне, несмотря на их спесь, признавали своими учителями в области культуры завоеванных ими в 146 г. д.н.э. греков, и зачастую брали их себе в учителя. За таких частных учителей порой шла жесткая борьба. Да и сами римляне, чтобы приобщиться этой культуре, были вынуждены читать многочисленные труды уже давно почивших греков. Собственно, культурная экспансия греков в римское общество зародила в нем моду на высокую культуру. Бюсты греческих поэтов и философов стали неотъемлемой частью римских библиотек (в свою очередь ставших естественной

составляющей повседневного быта римлянина, чего не было у древних греков) на частных виллах, являясь своеобразными символами образования и культуры в целом, а греческий язык был признан «культурным» языком. Хотя, конечно, этот процесс не был мирным и простым, о чем свидетельствует хотя бы жесткая реакция на увеличения значения греческой культуры и языка Катона Старшего, защитника традиционных римских ценностей, но кризис Республики обратил римлян внутрь себя, в том числе посредством чтения «наедине с собой».

Показательной фигурой в этом переходе от устного слова к письменному является Цицерон. Его активная политическая деятельность в качестве «общественного лица» совмещается с огромной, около 3000 писем, перепиской, большая часть которой (письма к Аттику и жене) отличаются удивительной для своего времени личностной психологичностью. Кроме того, важно учитывать, что в императорский период повышается значимость приватной жизни, по сути происходит рождение концепта «частного человека», связывающего смысл своей жизни не с общественной деятельностью ради блага отечества, что было безусловным приоритетом для римлянина эпохи Республики, а с режимом частного существования, скажем на вилле, вдали от столицы, содержанием которого является чтение классических авторов, философов и поэтов, писание собственных книг, организация домашнего хозяйства, созерцание природы, заботе о себе и т. п. Яркий пример такой установки представляют письма Плиния Младшего (который, хотя и являлся сначала адвокатом, затем чиновником, мечтал именно о частной жизни), в частности, те из них, в которых он с нежной любовью описывает свою виллу в Лаврентинуме (на озере Комо) и этрусское поместье в Аппенинах. [13, с. 36–39, с. 83–87]

Другим специфическим феноменом римской культуры, уже облагороженной греческим влиянием, феноменом, свидетельствующем о повышении роли книги, являлись рецитации — публичные чтения автором своих произведений приглашенному, довольно широкому, кругу людей, своеобразная апробация их перед публикацией, предполагающая их обсуждение, критику или, что бывало чаще, похвалу. Эту форму вводит Азоний Поллион, основатель первой публичной библиотеки в Риме, и она была заметным культурным явлением в I–II вв. н.э. Книги постепенно становятся главной культурной ценностью. В этой связи очень показательным является описание Либанием, знаменитым античным оратором IV в. н.э., в автобиографии «О своей жизни», своего просто-таки нежного, трепетного, «библиофильского» отношения к экземпляру книги Фукидида. Книга предстает здесь уже не трансформацией устного слова, как это было в Древней Греции, а как самоценный культурный артефакт, важный не столько своим содержанием, сколько своей уникальной формой, с которой связывается личный опыт, личный опыт чтения, переживаний, самосовершенствования. К книге, оказывается, можно относиться также лично, как и к человеку (так, когда этот экземпляр после его пропажи был неожиданно найден, Либаний радовался ему, «как другой радовался бы из-за сына, пропавшего без вести на такой же срок и неожиданно вернувшегося»; гл. 150 «Жизнь, или о своей судьбе»). Очень хочется, чтобы современное школьное образование учитывало наследие античной образовательной

системы, в первую очередь в отношении эффективного стимулирования и развития свободного творческого потенциала человеческой личности.

Подытоживая наш краткий очерк античного образа учителя и письменности, я остановлюсь на историко-культурной этимологии одного слова, имеющего прямое отношение к образу учителя и образования. В Древней Греции и позже в Древнем Риме условием свободного творчества, самосовершенствования и образования являлся «досуг» (гр. *schole*, лат. *otium*), наличие которого как раз отличало свободного от раба. Досуг — не безделье, а как раз возможность посвящать время самому важному, не утилитарно-практическому и бытовому, вызванному житейской необходимостью, а свободному творчеству, высокой науке и (само) образованию [14, с. 206–217]. Постепенно значение «досуга» расширяется до значений «ученые занятия наукой», «образование» и т. п. Отсюда уже в Средние века, применительно в первую очередь к зарождающемуся университетскому образованию, на основе греческого слова «досуг» формируется понятие «схоластика», что в узком смысле означает формально-логическое теологическое познание, а в широком — книжную научно-образовательную культуру. В Средние века, где-то с XIII в., «школой» (*schola*) называлось помещение, которое снимал преподаватель по фиксированной для университетских городов цене для уроков, обычно дважды в день, своим ученикам (по праздникам были «спецкурсы», выходившие за рамки обычной программы); полы покрывались соломой, ученики всех возрастов, от мальчиков до взрослых, занимались все вместе. Т.е. в средневековой школе был важен не возраст учеников, а преподаваемый предмет. И наконец, от этого же слова происходит столь привычное нам слово «школа» (в англ. *School*, нем. *Schule*, франц. *Ecole*). Вот таким образом одиссея слова в европейской культуре связывает античную образовательную традицию с современной, позволяя отслеживать особенности эволюции образа учителя.

ЛИТЕРАТУРА

1. *Флоренский П.* Имена. М.: Купина, 1993. 316 с.
2. *Тахо-Годи А. А.* О древнегреческом понимании личности на материале термина «сома» // Вопросы классической филологии. III–IV. М. 1971. С. 273–298.
3. *Хафнер К.* Выдающиеся портреты Античности. 337 портрета в слове и образе. М.: Прогресс, 1981. 311 с.
4. *Сенека.* Нравственные письма к Луцилию. М.: Ладомир-Наука, 1993. 383 с.
5. *Йегер В.* Пайдейя. Воспитание античного грека. М.: Греко-латинский кабинет Ю. А. Шичалина. Т. 1–2., 1997–2001.
6. *Сенека.* Нравственные письма к Луцилию. М.: Ладомир-Наука, 1993. 383 с.
7. *Фуко М.* Герменевтика субъекта. СПб.: Наука, 2007. 474 с.
8. *Дорофеев Д. Ю.* Древнегреческий пир как пространство личной коммуникации и философии (материал семинара по «Пиру» Платона) // Платоновский сборник. Т. II/. М. — СПб: РГГУ-РХГА. 2013. С. 208–228.
9. *Ницше Ф.* Рождение трагедии из духа музыки // Ницше Ф. Собрание сочинений в двух томах. Т. 1. М.: Мысль. 1990. С. 47–158.

10. *Йейтс Ф.* Искусство памяти. СПб.: Университетская книга, 1997. 479 с.
11. *Фролов Э. Д.* Философские содружества в классической Греции // Феномен досуга в античном мире. Под ред. Проф. Э. Д. Фролова. СПб.: СПбГУ, 2013. С.138–188.
12. *Слезак Т.* Как читать Платона. СПб.: СПбГУ, 2008. 312 с.
13. *Плиний Младший.* Письма. М.: Наука, 1983. 405 с.
14. *Дорофеев Д. Ю.* Творчество и работа в философско-антропологической аналитике // Философия познания и творчество жизни. Дни философии в Санкт-Петербурге-2013. СПб.: Владимир Даль. С.206–217

МЕНЕДЖМЕНТ И ПРАВО В ИСКУССТВЕ

УДК 792.7; 65.0

Ю. Б. Кунина

НА ПУТИ К ПРОФЕССИОНАЛЬНОМУ ТЕАТРУ ПАНТОМИМЫ:
ОТ «АЗАРТА» К «ЧЕЛОВЕКУ»

В конце XX века Россия переживала непростой период вхождения в рыночную экономику, затронувший все сферы деятельности, в том числе и сферу культуры. Для руководителей организаций исполнительских искусств остро возникла необходимость выработки индивидуальной стратегии. Понятие «менеджмент» в этот период стало особенно актуальным в театральной среде. Оно остается таковым и сегодня. Со становлением театрального менеджмента в годы постсоветской эпохи связан ряд вопросов, которые еще нельзя считать полностью изученными. Среди них — проблемы финансовой и организационной деятельности коллективов, работавших в жанре пантомимы или пластического театра, вышедших из многочисленной студийной среды и получивших профессиональный статус¹ [1]. Один из подобных случаев в истории советской-российской пантомимы — театр «АзАрт» (известный столичному зрителю под названием Театр «Человек»).

* * *

Таким количеством наград, как у театра-студии «АзАрт»², не может похвастаться, пожалуй, ни один из коллективов пластического театра в нашей стране. Именно «АзАрт» стал открытием для авторитетного международного жюри на I Международном фестивале пантомимы «Мимолет-97», собрав дипломы первой степени во всех девяти номинациях и Гран-При «Лучшая постановка» за создание спектакля-притчи «Мотыльки». Коллектив известен как организатор и участник международной практической конференции и театрального фестиваля «Восток-

¹ По имеющимся в распоряжении автора данным таких прецедентов на пост-советском пространстве 14.

² Лауреат регионального конкурса смеха и юмора «Короли смеха» и обладатель высшей награды ВСГАКИ (Восточно-Сибирская государственная академия культуры и искусств) за творческие достижения в исполнительском искусстве и в номинации «За лучшую режиссуру» (1995 г.), премии им. народного артиста СССР Л. Линховойна (1996 г.), лауреат международных фестивалей «Мимолет» (1997, 1998 гг.), «Эпоха Водолея» (2000 г., Бургас, Болгария), «Улан-Батор» (2002 г, Монголия) и т. д.

Запад — диалог двух культур» (1996 г.); удостоен чести быть занесенными в картотеку Марселя Марсо³. В 2005 году спектакль «Песни дождя» (реж. И. Григурко) был номинирован на Высшую национальную театральную премию «Золотая маска» как «Новация», а актриса театра, вокалистка Людмила Глухова, была удостоена специального приза жюри музыкального театра.

Из истории

«Театр-студия современной пластики и пантомимы „АзАрт“» начал свой путь в числе многих коллективов СССР и России из студии и достиг уровня профессионального театра. Движение от студии к театру было характерной чертой второй половины XX века. Такой путь прошли, например, Молодежный ансамбль «Трушпа» — ныне Государственный театр пантомимы (Ереван) или Студия пантомимы — ныне Государственный театр «Академия движения» (г. Кривой Рог).

Появление театров-студий в СССР послевоенного периода относится к годам «оттепели», когда слово «студийность» вновь наполнилось новаторским, даже революционным смыслом, как во времена Л. А. Сулержицкого, В. Э. Мейерхольда, А. Я. Таирова.

В начале XX века понятие «студия» было связано с определенной формой обучения, поиском новых направлений в театральном искусстве. Каждый из режиссеров начала века старался найти новые принципы деятельности театра и для этого разрабатывал новую технику актерской игры, соответствующую потребностям формировавшегося режиссерского театра, для которого первостепенную важность приобретали формы пластической выразительности. Именно с экспериментов профессиональных режиссеров⁴ драматического театра началась история современной отечественной пантомимы, однако их поиски были прерваны в период социалистического реализма.

Пантомима продолжала развиваться только в Государственном училище циркового и эстрадного искусства, где существовал предмет «Основы цирковой пантомимы». К середине XX века пантомима в СССР стала восприниматься только как демонстрация уникальных умений, а «понимание пантомимы как основы искусства актера, способного творить на сцене одухотворенную художественную форму и высказывать неподвластные словам смыслы, все больше и больше „вымывалось“ из сознания профессиональной среды, любителей-энтузиастов, да и зрительской аудитории» [2, с. 10].

В начале 1960-х годов страна переживала «пантомимический бум», связанный с многократными гастролями великого французского мима Марселя Марсо (с 1961 по 1973 гг.). Официально отвергнутая пантомима нашла возможность реализации в условиях самодеятельных студий, где молодые люди, не владевшие внутренней техникой, заимствовали из выступлений М. Марсо наиболее яркие

³ В 1996 году французский мим основал Международный фонд пластических театров М. Марсо, при котором и была создана картотека. Она существовала в электронном виде, как интернет-сайт (сегодня не существует).

⁴ В. Э. Мейерхольд («Шарф Коломбины», 1910), Н. Н. Евреинов («Сумурун», 1911), К. А. Марджанов («Слезы», 1912), А. Я. Таиров («Покрывало Пьеретты», 1913)

элементы для своих номеров. Опыт Марсо, прошедшего школу Ш. Дюллена⁵ и Э. Декру⁶, был несопоставим с отрывочными знаниями советских мимов-любителей.

Попытка ввести пантомиму в театральную среду как официально признанный вид искусства вновь не удалась в 1980-х годах. Набор экспериментального курса пантомимы при ЛГИТМиКе в 1976 году, так и остался единственным. Актеры со специальным образованием были востребованы лишь на эстраде, потому что государственных театров пантомимы за это время не появилось. Тем не менее, следы экспериментального курса протянулись по стране вплоть до Сибири: выпускнице Н. П. Дугар-Жабон⁷ суждено было стать одним из основателей театра «АзАрт». Именно она начала внедрять пластику в программу обучения студентов при кафедре режиссуры эстрады и театрализованных представлений Восточно-Сибирской государственной Академии культуры и искусства (ВСГАКИИ) в Улан-Удэ.

Там были набраны два курса актеров эстрады со специализацией «актер театра пантомимы» (1992 г., 1994 г.). Пластику и сценическое движение им преподавала Н. П. Дугар-Жабон, пантомиму — И. Л. Григурко, актерское мастерство и режиссуру — Т. Ю. Смирнягина. Татьяна Юрьевна Смирнягина и Игорь Леонидович Григурко были выпускниками факультета театральной режиссуры ВСГИКа в Улан-Удэ (ученики Анатолия Борисовича Баскакова). Григурко учился у Н. П. Дугар-Жабон пластике. Смирнягина также закончила режиссерские курсы при Высшей школе деятелей сценических искусств РАТИ (ГИТИС).

Учебный план, разработанный руководителями курса, и учебные программы были отправлены в Москву, чтобы получить лицензию на право выпуска профессиональных актеров эстрады со специализацией «актера театра пантомимы». В 1996 году, вспоминает Т. Ю. Смирнягина, «прибывший из Щукинского училища эксперт, посетив все лекции, репетиции, спектакли, вынес свой вердикт: «Я ничего не могу поделать: здесь есть своя школа, неведанная Москве, есть Театр. <...> Через неделю пришла телеграмма, и «азартовцы» получили лицензию Госкомвуза» [3, с. 12]. Таким образом, театр-студия «АзАрт» состоял из профессиональных, дипломированных актеров, воспитанных по авторской методике.

Организаторы «АзАрта»

Студийный метод обучения позволил на базе двух курсов сформировать «Театр-студию современной пластики и пантомимы «АзАрт». Художественными руководителями «АзАрта» стали Т. Ю. Смирнягина и И. Л. Григурко, которые

⁵ Шарль Дюллен — французский актер, режиссер, создатель театра «Ателье» и школы-студии драматической импровизации.

⁶ Этьен Декру — основоположник школы пантомимы «*mime rig*», которая и получила в дальнейшем название «современная пантомима».

⁷ Нелли Петровна Дугар-Жабон закончила первоначально ВСГИК (Восточно-Сибирский государственный институт культуры) в Улан-Удэ и, имея театральное образование, приехала в Ленинград на балетмейстерские курсы к легендарному Л. Якобсону, затем продолжила обучение в ассистентуре на кафедре сценического движения ЛГИТМиКа. Она известна как педагог, балетмейстер, драматург и режиссер. Н. П. Дугар-Жабон ушла из жизни в 1999 году, во время фестиваля «Мимолет».

еще обучаясь в институте, думали о создании своего театра. Они стояли у истоков Молодежного театра в Улан — Удэ, затем участвовали в создании театра моды Зои Дамбиевой, работали над спектаклем «Дождь снов» в театре песни «Уянга» Эржены и Саяна Жамбаловых. А в 1992 году, уже работая преподавателями и оказавшись на одной кафедре в вузе, решили организовать театр. К тому же Смирнягина была председателем Бурятского отделения Международного Союза деятелей эстрадного искусства, что позволяло «лоббировать» развитие театра пантомимы.

Название «АзАрт» Смирнягина объясняет так: «... это название театра, основанное на поиске столкновений азиатской и европейской культур», которое может трактоваться по-разному: и как „азарт“, и как „азиатское искусство“, и как „я — искусство“. В нем заключается сама идея творчества» [4, с. 5].

Художественная концепция

Т. Смирнягина вспоминает: «Мы искали свой путь «впотьмах». Много литературы было перелопачено, чтобы понять. Есть такая специфика — «движенец». Мы нашли методику воспитания актера, владеющего телом, движением» [5]. Этой основой стала школа Этьена Декру.

Спустя 10 лет после основания «студия современной пластики и пантомимы» превратилась в «Театр пластической драмы». С одной стороны, это попытка объединить на основе пластики разные виды искусства, открывая при этом больше возможностей для творчества, с другой — явное позиционирование себя как профессионального театра, сплоченного и единого коллектива, с характерным типом режиссуры и драматургии. «Пластическая драма, — объяснял И. Григурко, — объединяет в себе всевозможные направления движений: свободная пластика, пантомима, модерн, акробатика, вокал — синтез на основе пластики» [6, с. 10].

Руководители «АзАрта» с самого начала придерживались принципиального для студии направления: создавать не отдельные этюды или сценки, а полнометражные спектакли. Поэтому так важен был возникший коллективный принцип работы «...на уровне ассоциаций во время обсуждения картин, читки стихов идет коллективный поиск образов, своей драматургии. Через эксперимент, через личное восприятие каждого рождается обычное, сложное, не каждому понятное действие» [3, с. 12]. Все постановки были авторские, без использования существующей драматургии «сценический текст возникал во время репетиций совместно с актерами» [7].

Репертуар

В репертуаре театра-студии «АзАрт» первыми стали четыре разножанровых спектакля: музыкально-пластический этно-спектакль «Дождь снов» (1993), пластические этюды «Игра в фанты» по рассказам А. П. Чехова (1994), версия-униформа по Сальвадору Дали «Анаморфозы на фоне шутов» (1995), эстрадно-развлекательная программа «Отдыхай! или «Мимокопилка» (1996).

С 1996–2000 гг. в репертуаре появляются еще пять постановок («Анаморфозы шутов», 2-я версия (1996), «Смехотролли» (1997), три постановочные версии

спектаклей-притчей «Мотыльки» по эротическим танкам Древнего Востока (1996, 1997, 2000), спектакль-кручина «Коммуналка» (1998), пластический верлибр «Зов молний» (1998).

В программках всех спектаклей значились два режиссера-постановщика Григурко и Смирнягина⁸. Только на постановку спектакля «Коммуналка» был приглашен В. Шевченко, руководитель иркутского театра «Размышление», директор Международного фестиваля пантомимы и пластики «Мимолет». Стоит отметить: когда «АзАрт» стал «ЧелоВЕКом» и в его репертуаре остались две постановки из уже созданного репертуара (притча «Мотыльки» и версия-униформа по Сальвадору Дали «Анаморфозы на фоне шутов», но с измененным названием «Анаморфозы шута» посвящается Сальвадору Дали), то на афишах и программках будет значиться только один режиссер-постановщик — Григурко⁹. Речь шла о новых редакциях спектаклей. Григурко говорил об этом в одном из интервью: «„Мотыльки“ — это версия старого спектакля, но внутри он совершенно другой. Ну, может быть, в двух-трех моментах повторяется. Сейчас работают другие люди, а новый человек — это новая история» [8]. При этом принципы работы останутся прежними: синтез культур Востока и Запада и создание на сцене художественного образа, как учила Дугар-Жабон: «никогда ничего не переносить из жизни на сцену напрямую, а стремиться на уровне художественного образа передать стилистику того или иного явления» [9, с. 67].

В репертуаре «Театра пластической драмы «ЧелоВЕК» им. Н. П. Дугар-Жабон на протяжении 9 лет (2000–2009 гг.) было создано 9 спектаклей: «Мотыльки» и «Анаморфозы шута», пантомима-балет «Женщина с витрины» (эту постановку В. Шевченко перенес из своего театра «Размышление»), драма по мотивам произведений А. П. Чехова «Вальсирующие», мимодрама по произведениям М. Е. Салтыкова-Щедрина и Н. В. Гоголя «Записки сумасшедшего», кич-декаданс «Три новеллы: Черная. Красная. Белая.», спектакль-телосозерцание «Песни Дождя», народная баллада «Берегиня», парафраз «Excerpta (Выбранные места)».

О стилистике спектаклей театра и специфике их языка ведущий ученый-исследователь в области пантомимы Е. Маркова писала: «Он [„ЧелоВЕК“ — Ю. К.] выделяется среди других не только тем, что в основе его спектаклей мы не найдем привычных для драматического театра текстов пьес. Драматургическую основу здесь предпочитают сочинять, используя язык сценического действия, а не слов, потому и называются „театром пластической драмы“. Но среди пластических театров вряд ли отыщутся аналоги „ЧелоВЕКу“. Его стилистику никак не отнесешь к классическому танцу, но и модерн — не его территория. Это — не фольклорные танцы, не пантомима, какой мы узнали ее когда-то по сольным спектаклям Марсо и других учеников Декру. Это не акробатика в чистом виде, и не те или иные формы

⁸ Программка спектакля-шоу «Анаморфозы действительности на фоне шутов...». Улан-Удэ. 1995; программка спектакля «Зов молний». Улан-Удэ. 1998.; программка спектакля «Мотыльки». Улан-Удэ. 1996. и др. Личный архив Е. Марковой.

⁹ Программка спектакля «Анаморфозы шута». Театр пластической драмы «ЧелоВЕК» имени Нелли Дугар-Жабон; программка спектакля «Мотыльки». Театр пластической драмы «ЧелоВЕК» имени Нелли Дугар-Жабон. Личный архив Е. Марковой.

гимнастики, это и не многочисленные формы столь модных нынче восточных единоборств. „Так что же это?“ — спросите вы, устав от перечисления. В том-то и дело, что это и то, и другое, и пятое, и десятое, и еще наверняка что-то, чего сразу не может различить зрительский глаз» [9, с. 66].

Принципы организационной деятельности

Штат коллектива. В творческом плане «АзАрт» формировался как профессиональный театр, а в организационном — как любительский. Актеры и руководители театра-студии совмещали несколько должностей, потому что в условиях ограниченного финансирования для театра-студии характерен минимальный штат.

Количество актеров на протяжении существования театра-студии варьировалось, но не превышало 18 человек. На основании Кодекса законов о труде РСФСР¹⁰ [10] и в соответствии с Уставом театра-студии формирование коллектива осуществлялось на основе трудовых договоров на неопределенный срок или трудовых договоров на выполнение определенной работы [11, с. 4]. Все актеры театра были оформлены с отметками в трудовых книжках, имели медицинский полис, регулярно получали заработную плату, исходя из внутренней тарификации и сложности исполняемых ролей. Смирнягина отмечала: «И это в то время, когда многие народные и заслуженные артисты в других театрах Улан-Удэ месяцами не получали зарплату» [12].

Помимо основной актерской деятельности, студийцы выполняли и другие функции: звукооператора (М. Суранова), светооператора (А. Ушаков), осветителей (Л. Шеломенцева, С. Ильина, Л. Полякова), костюмера (О. Карасева), сценариста (Ю. Вишняков), художника (И. Калашникова), швеи (Э. Мандарова), репетитора (Е. Доржиева), помощника режиссера (Е. Герасимова), заведующего буфетом (Э. Манзарханов) [13]. Совмещали должности и руководители театра. Так И. Л. Григурко изготавливал костюмы, затем появилась художник по костюмам Е. Демидова. Администратором труппы и бухгалтером одновременно была Е. Д. Алексеева.

При переезде в Омск в августе 2004 года штат театра насчитывал 21 человек [8], из которых только трое были из первого состава «АзАрта», остальные — из третьего набора Григурко (2000–2004 гг.). Скорее всего, в цифру 21 входят и появившийся административный персонал. Переезд был осуществлен по инициативе исполнительного директора продюсерского центра «Красный путь» М. Куликова, который предложил свои услуги по продвижению театра «ЧелоВЕК». На протяжении работы в Омске (август 2004 — декабрь 2006), а затем в Санкт-Петербурге (январь 2007–2009 гг.) происходила смена кадров. Новых актеров отбирали по кастингу, а потом в течение месяца они проходили испытательный срок. «Основной процент актеров — это ребята, которые просто пришли после школы, и никакой базовой движеческой основы не имеют. Кто-то ходил в специальные кружки. Есть пара актрис, которые закончили хореографическое

училище. Есть мастер спорта по художественной гимнастике. Все по-разному. Мы в Омске добрали троих, и сейчас еще в Санкт-Петербурге двоих» [14] — характеризует актерский состав «ЧелоВЕКа» И. Григурко. Это был второй и последний состав театра.

Репетиционная база и театральные площадки. Театру-студии необходимо было пространство для репетиций, и его руководители задействовали в общежитии ВСГАКиИ большую комнату, бывший буфет, где и начались занятия. «Игорь повесил табличку «Студия современной пантомимы и пластики», — рассказывает Т. Ю. Смирнягина, — там и рождались все наши учебные работы и спектакли для профессиональной площадки. Сюда приглашались исключительно педагоги для приема экзамена по специальным дисциплинам. Зрительских мест как таковых не было. Когда пошли более крупные постановки, их сдачу осуществляли в 206 аудитории. Тогда это была одновременно лекционная аудитория и достаточно большая сцена, где ютился Учебный театр ВСГАКиИ» [7].

В 1996 году на заседании правления Бурятского отделения Международного Союза деятелей эстрадного искусства было принято решение: «учредить Учреждение культуры Театр-студию „АзАрт“ в статусе юридического лица <...> с изначальным уставным капиталом в 7 590 000 рублей» [15]. Это был единственный способ сохранить самостоятельность. Если формально произошло совмещение должностей и директором — художественным руководителем стала Т. Ю. Смирнягина, то фактически творческим процессом руководили как Смирнягина, так и Григурко. В соответствии с Уставом основной вид деятельности Театра-студии — создание и прокат спектаклей и других видов представлений [11, с. 2].

После того, как театр-студия приобрел статус учреждения, юридический адрес и прокатная площадка коллективу были предоставлены Бурятским академическим театром оперы и балета им. Лхасарана Линховойна. «АзАрт» получил возможность выступать на сцене главного театра республики. На протяжении 1996 года 4 спектакля «АзАрта» шли 2–3 дня и собирали полные залы, в то время как на постановках самого Оперного театра зал заполнялся крайне редко. Смирнягина вспоминает: «При аншлагах в зале четыре наших спектакля принесли полновесную выручку Оперному театру, а нам сказали, что мы должны счесть «за честь» выступать на этой сцене. После этого мы мгновенно поменяли площадку на Бурятский государственный театр драмы им. Хоца Намсараева» [7].

Спектакли театра-студии «АзАрт» можно было увидеть на протяжении трех лет, с 1997 по 1999 гг., на сцене Бурятского драматического театра драмы им. Хоца Намсараева один раз в неделю — в среду, когда в театре был выходной день. Спустя несколько месяцев спрос на спектакли стал увеличиваться, количество зрителей возросло и, «понимая, что одного дня в неделю нам не хватает, <...> договорились с директором о паре дней в месяце дополнительно» [16]. Таким образом, ориентировочно объем проката спектаклей составил: в месяц — четыре-пять выступлений постоянных, два — дополнительно, следовательно, с учетом летнего межсезонья, в год игралось около 64 спектаклей.

¹⁰ Документ утратил силу с 1 февраля 2002 г.

Когда любой театр выступает не на своей площадке, то в договоре обычно указываются взаимные финансовые обязательства. Существует несколько вариантов. Первый — арендатор платит арендодателю установленную сумму за пользование помещением на определенный срок и всю выручку с мероприятия (спектакля) перечисляет на свой счет. Второй, ныне затруднительный, — арендатор не платит за аренду, а заработанные деньги делит в равных долях с арендодателем (этот вариант более приемлем для тех организаций, которые, эксплуатируя некоммерческий проект, часто не уверены в полной продаже). Руководство «АзАрта» действовало, придерживаясь второго варианта: «...пока нам надо встать „на ноги“ и, чтобы не рисковать с арендой, будем выступать на их площадке в расчете 50 на 50» [16].

Поскольку театр-студия «АзАрт» имел юридический статус, он мог самостоятельно устанавливать цену билетов. За три года цена билета выросла от 50 до 300 рублей, в то время как самый дорогой театральный билет в городе стоил 250 рублей. «АзАрт» мог себе это позволить, на его спектакли с 1998 года стало очень сложно попасть, даже члены правительства Республики Бурятия были вынуждены приобретать самые дорогие билеты за месяц до представления, а на премьерные показы — за два. Спектакли были интересны зрителям всех возрастов, не было четкого деления адресной аудитории на взрослую и детскую. Детям до 12 лет был предоставлен бесплатный вход, детям с 13 до 18 лет — 50%-ная скидка от стоимости взрослого билета. Это давало возможность привлечь значительно больше публики, и в большинстве случаев зрители приходили всей семьей.

Коллектив, у которого было «все: талантливые артисты, профессиональное образование, свой репертуар, свой зритель» [4, с.5], который выступал на самых престижных сценах города, в то же время не имел ни стационарной репетиционной базы, ни собственной прокатной площадки. Переговоры с государственными театрами и филармонией о предоставлении постоянного репетиционного помещения не дали необходимого результата. Мэр города В. Шаповалов обещал решить эту проблему, сделав театр муниципальным, но, к сожалению, «АзАрт» так и не приобрел новый статус и не получил собственного помещения.

В 2000 году произошла реорганизация коллектива. Т. Смирнягина уехала в Москву учиться в аспирантуру¹¹ Государственного института искусствознания. Директором и художественным руководителем стал И. Григурко, который принял решение о переименовании коллектива в «Театр пластической драмы „ЧелоВЕК“ им. Н. П. Дугар-Жабон»: «Театр вырос с азартных людей до профессионалов. Самое главное — человек. Название „ЧелоВЕК“ состоит из нескольких значений: чело — лоб, третий глаз, ВЕК — новое время и новый взгляд на мир в общем и человека в частности» [6, с. 10].

В 2007 году театр был реорганизован в Общество с ограниченной ответственностью «Театр пластической драмы „ЧелоВЕК“ имени Нелли Дугар-Жабон»

[17]. Выбор именно этой организационно-правовой формы деятельности (ООО) объяснялся, скорее всего, возможностью вести помимо некоммерческой, еще и коммерческую деятельность. Ведь форма ООО нацелена в первую очередь на получение прибыли, а сам термин «с ограниченной ответственностью» означает, что в случае ликвидации учредители отвечают по своим обязательствам только размерами своего первоначального вклада. И. Григурко так пояснял смену юридической формы коллектива: «Принято считать, что театр — предприятие совершенно некоммерческое. Но «ЧелоВЕК» учится зарабатывать на жизнь и на новые постановки в Петербурге» [18].

В ноябре 2006 года состоялись гастроли театра в Санкт-Петербурге, а спустя два месяца коллектив переехал уже основательно. «Театр „ЧелоВЕК“ оказался „легким на подъем“, отсюда и двухлетний омский период, и теперешний бросок на Запад. <...> он стремиться завоевывать и очаровывать всю новую публику» [18]. Но и здесь у «ЧелоВЕКа» не было своей стационарной площадки. В течение трех лет спектакли театра можно было увидеть в Мюзик-холле, ТКЗ им. Дзержинского (там же располагалась и репетиционная база), ТЮЗе им. А. А. Брянцева. В течение «петербургского периода» Театр побывал на гастролях в Великом Новгороде, Ханты-Мансийске, Петрозаводске.

Каждый переезд (Омск, Санкт-Петербург) объяснялся желанием приблизиться к европейской части страны, чтобы было легче ездить на фестивали, конкурсы, поскольку стоимость одних только билетов из Улан-Удэ до Москвы уже становилась неподъемной. И. Григурко стремился укрепить положение коллектива в стране и сделать его известным за рубежом. Каждый раз театр искал лучших для себя условий, как в творческом плане, так и бытовом. Позже Григурко скажет: «Сказать, что жизнь наша непростая — значит, ничего не сказать. Известно, что самостоятельно, без государственной поддержки выжить в большом городе — почти невозможно» [19]. В 2009 году «Театр пластической драмы „ЧелоВЕК“ им. Н. П. Дугар-Жабон» прекратил свое существование. Сам Григурко «ушел в свободное плавание, годами ставя пластические сцены в театрах России и за рубежом» [20]. В настоящее время является художественным руководителем «ТОП-театра» в Омске.

Реклама. Известные специалисты в области маркетинга и менеджмента Ф. Котлер и Дж. Шефф выделяют следующие цели рекламы применительно к исполнительским искусствам [21, с.384–385]:

- Формирование устойчивого имиджа организации (институциональная реклама)
- Формирование устойчивой репутации текущих репертуарных предложений (реклама продукции)
- Информирование о той или иной постановке, событии или услуге (систематическая реклама)
- Объявления специального ценового предложения (продвигающая реклама).

В рекламной стратегии АзАрта преобладали первые три цели. «В программах <...> всегда писали „Спонсоров нет“. Зато информационных спонсоров было

¹¹ Сейчас работает в Академии переподготовки работников искусства и культуры на кафедре пантомимы и пластической культуры театра. (Москва).

предостаточно. Благодаря им народ ориентировался, на какой площадке нас можно обнаружить, кроме среды. Но коммерческими выступлениями не злоупотребляли» [7]. Среди информационных партнеров стоит выделить телеканал «Тивиком», Бурятское ТВ, радиостанцию «Европа плюс», газеты «Бурятия» и «Теленеделя», которые на протяжении деятельности театра в Улан-Удэ, освещали его премьеры и текущий репертуар. Периодически устраивали рекламные акции, способствовавшие ажиотажу вокруг спектаклей.

Анонсы, обзорные статьи, интервью с руководителями театра были напечатаны журналистами в местных газетах («Молодежь Бурятии», «Правда Бурятии», «Бурятия», «Вечерний Улан-Удэ», «Аргументы и факты»). Театроведческих текстов было крайне мало и они появились только в период, когда «АзАрт» был переименован в «ЧелоВЕКа» (в «Петербургском театральном журнале»). Когда «ЧелоВЕК» обосновался в Санкт-Петербурге, о нем можно было узнать преимущественно из интернет-изданий, потому что к этому времени лидирующим каналом по распространению информации стал интернет. Сайты Saint-petersburg.ru, New-ballet.ru, интернет-порталы «Art-gid», «Городовой», сайт журнала «Собака.ru» размещали анонсы информационного характера или обзорные статьи, преимущественно посвященные спектаклям «Анаморфозы шута» и «Песни дождя».

Фандрейзинг. «АзАрт», который находился на самокупаемости, постоянно нуждался в финансовой поддержке, поэтому вынужден был предпринимать всевозможные варианты поиска денег. Коллектив использовал все каналы поступлений. К благотворительности можно отнести, например, вложения частных лиц — один из жителей даже продал корову, чтобы помочь театру, а другой, проживающий в Иркутске, подарил 1500 рублей на дорогу обратно в Улан-Удэ [12]. К меценатству — Л. Базарову, передавшую около 10 000 рублей, депутата Народного Хурала Республики Бурятия М. Баданова, который в 1996 г. помог в оснащении премьерного спектакля «Мотыльки» тканями и обувью, новым магнитофоном и дисками и оплатил дорогу на фестиваль «Мимолет-97» в одну сторону.

Финансовую помощь театр получал и от ВСГАКиИ. По ходатайству ректора Р. И. Пшеничниковой 10 актерам-студентам выплачивались командировочные средства. Безвозмездно театру было предоставлено репетиционное помещение.

Появление спонсора считалось огромной удачей, потому что позволяло сохранить средства от продажи билетов на зарплату. Было несколько вариантов спонсорской помощи. Первый, когда театр предоставлял организации определенное количество билетов в обмен на приобретенные ткани, парики, обувь и другие элементы материального оформления спектаклей, рекламу на телевидении или в газетах. Второй — в виде финансовых средств. В 1998–1999 гг. у коллектива наконец появились крупные спонсоры — Управление федеральной почтовой связи республики Бурятия и ОАО «Забайкалсетьэлектрострой» (генеральный директор А. Д. Дондуков). Благодаря их помощи осуществлялись постановки (в том числе третья редакция «Мотыльков» и «Зов молний»).

* * *

Театр «АзАрт» (1992–2000) и театр «ЧелоВЕК» (2000–2009) существовали во временном отношении почти равное количество лет. Но, если «АзАрт» в Улан-Удэ стал полноценным функционирующим театром, то «ЧелоВЕК» в Санкт-Петербурге не смог развиваться, продолжать свою деятельность, что и привело к его самоликвидации.

Среди основных проблем развития театров рубежа веков обычно выделяют механизмы финансирования, вопросы трудовых отношений, создание инфраструктуры театрального процесса и укрепление материальной базы. В отношении «ЧелоВЕКа» можно отметить, прежде всего, отсутствие постоянного финансирования. Важной проблемой оказалась невозможность получения грантов на создание новых постановок, потому что система грантов была предусмотрена только для некоммерческих организаций, а социально-экономические условия вынуждали театр существовать в организационно-правовой форме коммерческой структуры.

Сказалось также отсутствие постоянного помещения для репетиций и для проката спектаклей. Коллектив имел возможность выступать только 4–5 раз в месяц на разных театральных площадках, а в остальном — на корпоративных мероприятиях, превышая физические возможности труппы. Помимо организационных и экономических вопросов, не менее серьезной проблемой для любого творческого коллектива является и общественное мнение, его признание и популярность. Бесспорно, в Улан-Удэ «АзАрт» имел успех и был востребован публикой, скорее всего потому, что эстетика театра, основанная на соединении культур Востока и Запада, в Бурятии более понятна и актуальна, чем в Санкт-Петербурге.

Стоит отметить и фактор мотивации. Если «АзАрт» ставил своей целью создание профессионального театра и для этого мобилизовывал свои силы, возможности, задействовал личные контакты, то у «ЧелоВЕКа» целью стало повышение престижа коллектива, его признание на уровне страны. Упор был сделан, преимущественно, на инструменты рекламы, которыми «большие» города оказались перенасыщены.

И, наконец, баланс спроса и предложения на театральный продукт в Улан-Удэ и Санкт-Петербурге кардинально разнится. В Улан-Удэ было всего пять театров, в том числе и «АзАрт» со своими оригинальными, даже новаторскими постановками, поэтому он явно выделялся, а в Петербурге, городе с огромным количеством государственных и негосударственных театров, многообразием международных фестивалей, «ЧелоВЕК» стал одним из многих и в результате, к сожалению, прекратил существование, оставив яркий след в истории отечественной пантомимы.

ЛИТЕРАТУРА

1. Маркова Е. В. Сводная таблица: города СССР-РФ, коллективы пантомимы и их репертуар (с середины 1950-х годов по настоящее время). 2014. Личный архив Е. В. Марковой. [50 с.]

2. Константинова А. В. Феномен пластической драмы в творчестве Гедрюса Мацквичюса: дис. ... канд. искусствоведения: 17. 00.01 / Константинова Анна Владимировна. СПб.: СПбГАТИ, 2013. 394 с.
3. Богданова О. Спектакли без сурдоперевода // Молодежь Бурятии. 1998. 2 дек. С. 12.
4. Александрова М. «АзАрт» пригласили в Японию // Молодежь Бурятии. 1997. 25 июня. С. 5.
5. Санжихаева Ж. Театр пластики и пантомимы «АзАрт» // Анастасия — Баярма. 1999. № 1.
6. Раднаева М. Искусство «ЧелоВЕКов» // АиФ в Улан-Удэ. 2004. 22 марта. С.10.
7. Т. Смирнягина — Ю. Куниной. Письмо от 10. 04. 2012. Личный архив автора.
8. Кадьрова Э. «ЧелоВЕК»: портрет в пространстве и времени // Омск театральный. 2005. март. URL: <http://www.sibmincult.ru/ot/0305art13.php> (дата обращения 25.11.2014).
9. Маркова Е. Человек — явление редкостное // Петербургский театральный журнал. 2007. май. № 3 (49). С. 66–69.
10. Кодекс законов о труде от 09 декабря 1971 с ред. от 25 сентября 1992. № 3543–1. Федеральный Закон о внесении изменений и дополнений в кодекс законов о труде РСФСР. Ст. 17. [Электронный ресурс]: Доступ из справочно-правовой системы «КонсультантПлюс». URL: http://www.consultant.ru/popular/kzot/54_3.html#p109 (дата обращения 23.11.2014).
11. Устав Учреждения культуры Театра-студии современной пластики и пантомимы «АзАрт». Зарегистрирован Мэрией г. Улан-Удэ 30. 12. 1996. Регистрационный номер — 1698. 5 с.
12. Т. Смирнягина — Ю. Куниной. Письмо от 08. 04. 2012. Личный архив автора.
13. Заявка на Грант «Мотыльки». Личный архив Т. Смирнягиной.
14. Атальян Т. Игорь Григурко: «ЧелоВЕК» с большой буквы // б. н. 2007. июнь. URL: <http://www.lordofthedance.ru/dance/663> (дата обращения 10.11.2014).
15. Выписка из протокола заседания правления БОМСДЭИ от 1 октября 1996 г. Личный архив Т. Смирнягиной.
16. Т. Смирнягина — Куниной Ю. Письмо от 20. 03. 2012 г. Личный архив автора.
17. Общество с ограниченной ответственностью «Театр пластической драмы «ЧелоВЕК» имени Нелли Дугар-Жабон». Электронный ресурс: Театральная Россия. URL: <http://www.rosteatr.ru/organizations/302> (дата обращения 12.11.2014).
18. Б. а. «Человек» переехал в Петербург // Vsesmi.ru. 2007. 26 янв. URL: <http://www.vsesmi.ru/news/474716/> (дата обращения 21.11.2014).
19. Григурко И. Театр пластической драмы «ЧелоВЕК» // New-ballet.ru. 2007. май. URL: <http://new-ballet.ru/teatr-plasticheskoy-dramy-chelovek/> (дата обращения 10.11.2014).
20. Егошина О. Григурко: «Я избаловался, отвечая только за себя» // Новые известия. 2013. 16 апр. URL: <http://www.newizv.ru/culture/2013-04-16/181170-rezhissier-igor-grigurko.html> (дата обращения 18.11.2014).
21. Котлер Ф. Все билеты проданы: стратегии маркетинга исполнительских искусств / Ф. Котлер, Дж. Шефф. М.: Классика — XXI. 2004. 688 с.

УДК 349.2

О. Ю. Марцинкевич

К ВОПРОСУ О СОВЕРШЕНСТВОВАНИИ ПРАВОВОЙ РЕГЛАМЕНТАЦИИ ОСНОВАНИЙ ДИСЦИПЛИНАРНОЙ ОТВЕТСТВЕННОСТИ ТВОРЧЕСКИХ РАБОТНИКОВ

В связи с провозглашением в Российской Федерации 2014 года «Годом культуры» значительно возросло внимание общества к различным проблемам этой важнейшей сферы социального развития страны. В области права ведется активная работа по упорядочению регулирования труда творческих работников. Выделяется отдельная глава в Трудовом кодексе РФ¹, и намечаются правовые меры по реализации законодательных новаций об особенностях труда данной категории работников. Среди дискуссионных вопросов особо выделяются положения, касающиеся различных видов, оснований и применяемых мер ответственности творческих работников.

С принятием Трудового кодекса РФ [1] закреплена возможность правовой регламентации особенностей регулирования трудовых отношений творческих работников как отдельной категории. В статье 351 ТК РФ, во-первых, указаны сферы деятельности творческих работников, для которых могут быть установлены такие особенности. Это творческие работники средств массовой информации, организаций кинематографии, теле- и видеосъемочных коллективов, театров, театральных и концертных организаций, цирков и иные лица, участвующие в создании и (или) исполнении (экспонировании) произведений. Во-вторых, в ней перечислены отдельные институты трудового права, в рамках которых могут быть эти особенности. При этом перечень их не является исчерпывающим, поскольку данная статья формулирует лишь «в частности особенности регулирования рабочего времени и времени отдыха (в том числе перерывов технологического и (или) организационного характера, продолжительности ежедневной работы (смены), работы в ночное время, выходные и нерабочие праздничные дни), оплаты труда». Таким образом, рабочее время, время отдыха и оплата труда являются основными, но не единственными институтами трудового права, в рамках которых могут быть установлены особенности регулирования труда творческих работников. В-третьих, в соответствии со статьями 252 и 351 ТК РФ эти особенности могут

¹ Правительство РФ внесло 1 июня 2013 г. в Государственную думу проект Федерального закона «О внесении изменений в Трудовой кодекс Российской Федерации в связи с совершенствованием регулирования труда творческих работников организаций кинематографии, театров, театральных и концертных организаций, цирков и иных лиц, участвующих в создании и (или) исполнении (экспонировании) произведений». Законопроект был принят в первом чтении 20 сентября 2013 г., а рассмотрение его во втором чтении и принятие закона было перенесено на 2014 г. См.: [http://asozd2c.duma.gov.ru/addwork/scans.nsf/ID/BA56CA2172D74DED43257B7D00313EF2/\\$FILE/289979-6.PDF?OpenElement](http://asozd2c.duma.gov.ru/addwork/scans.nsf/ID/BA56CA2172D74DED43257B7D00313EF2/$FILE/289979-6.PDF?OpenElement).

устанавливаться в связи с характером и условиями труда соответствующей категории работников. В-четвертых, данные статьи ТК РФ указывают на источники, которые могут содержать эти особенности, определяя, что они устанавливаются трудовым законодательством и иными нормативными правовыми актами, содержащими нормы трудового права, коллективными договорами, соглашениями, локальными нормативными актами. Кроме того, в-пятых, статья 351 указывает случаи, когда эти особенности могут быть установлены трудовыми договорами (статьи 94, 96, 113, 153, 157 и 268 ТК РФ). Однако применительно к определению содержания самих особенностей регулирования труда творческих работников по отдельным институтам трудового права данная статья носит отсылочный характер.

К сожалению, практически не урегулированными на федеральном и региональном уровнях остаются особенности института рабочего времени для творческих работников, а ведь именно это особенно важно для данной категории работников, чья работа и в нерабочие праздничные дни и в любое время суток, в том числе в ночное время, считается нормой.

В частности, режим рабочего времени творческих работников, как и других категорий работников, как правило, устанавливается локальным нормативным актом — правилами внутреннего трудового распорядка. При их подготовке, например в театрах, работодатель подчас все еще берет за основу Отраслевые правила внутреннего трудового распорядка для работников театров [2], которые были приняты в иных исторических условиях и при действии другого трудового законодательства. Эти правила, как и документы, созданные на их основе, не полностью учитывают новые условия, современные изменения законодательства и специфику того вида театрального искусства, которое является основой деятельности данного конкретного театра.

К примеру, пункт 12 раздела V «Рабочее время и его использование» Правил внутреннего трудового распорядка для работников Большого театра России в качестве точек отсчета для режима рабочего времени устанавливает: начало спектаклей утренних — в 12 часов, вечерних — в 19 часов с правом администрации назначать более раннее время для начала спектаклей, если продолжительность таковых более трех часов, дневных — в 14 часов; начало дневных репетиций, корректурных, сценических не ранее 10 часов, при окончании дневных репетиций не позднее 15 часов (при двух вызовах в день), вечерних — не позднее 22 часов, за исключением генеральных, рояльных, оркестровых прогонных репетиций. Дополнительно указывается, что продолжительность одной репетиции, включая корректурные, не может превышать трех часов, разводных (балетных) перед спектаклем — 30 минут, рояльных, оркестровых прогонных, генеральных репетиций не может превышать четырех часов, допуская увеличение репетиционного времени при сложности музыкального материала до пяти часов. В этом случае для участников вышеуказанных репетиций не планируется занятость в вечернем спектакле. Перерыв между дневной и вечерней работой не должен быть менее трех часов. При этом в пункте 23 указанных правил устанавливается ведение учета рабочего времени на каждого работника в отдельности.

В качестве «регулятора» соблюдения указанного режима рабочего времени выступает понятие «вызова», точное определение которого не дается в документе. Можно предположить, что «вызовом» является персональное расписание артиста, оформленное документально, а может быть, что-то иное.

Приложение к правилам также устанавливает для работников творческих коллективов шестидневную рабочую неделю с одним выходным днем в понедельник.

Казалось бы, все понятно: обозначены длительность рабочей недели, начало и конец рабочего времени, индивидуальный график работы каждого творческого работника, суммарный учет рабочего времени. Однако в разделе VIII «Ответственность за нарушение трудовой дисциплины» указанных правил устанавливается, что прогулом считается отсутствие на рабочем месте более четыре часа подряд в течение рабочего дня, но не оговариваются ни причины, вызвавшие указанное отсутствие, ни применение этой нормы, предусмотренной статьей 81 ТК РФ по отношению к творческим работникам, учет рабочего времени которых ведется суммарно.

В результате творческие работники вынуждены находиться на рабочем месте в течение всего рабочего времени: с 10 часов утра до минимум 19 часов вечера, в противном случае они подвергаются опасности быть подвергнутыми дисциплинарному взысканию вплоть до увольнения.

Данный пример является типичным для творческих организаций. К примеру, Правила внутреннего трудового распорядка «Школы драматического искусства» [3] устанавливают режим рабочего времени только для работников с пятидневной рабочей неделей, а для остальных — только длительность рабочей недели, не оговаривая, какие категории работников, какому режиму работы подчиняются.

При совершенствовании законодательных изменений Трудового кодекса РФ в части, касающейся регулирования труда творческих работников, следует не только регламентировать особенности заключения трудовых договоров с работниками, участвующими в создании и (или) исполнении (экспонировании) произведений, но и урегулировать вопросы, касающиеся рабочего времени, что является отправной точкой для применения мер дисциплинарной ответственности к творческим работникам за соответствующие виды правонарушений.

Практика разрешения трудовых споров, возникавших в организациях культуры, свидетельствует о необходимости более четкой правовой регламентации трудовых отношений и более четкого определения особенностей применения различных видов трудовой ответственности — социально-партнерской, дисциплинарной, материальной — с учетом специфики труда творческих работников.

В условиях, когда творческая деятельность принимает все большее значение в современном обществе, необходимо правильно подходить к заключению трудовых и гражданско-правовых договоров в сфере культуры и применению соответственно трудовой и гражданско-правовой ответственности. Это тем более становится особо актуально в связи с новациями в трудовом законодательстве о признании трудовыми отношениями отношений, связанных с использованием личного труда и возникших на основании гражданско-правового договора

(статья 191 ТК РФ). Существуют особенности в толковании и применении отдельных мер административной и уголовной ответственности в сфере культуры. Поэтому совершенствование правовой регламентации оснований дисциплинарной ответственности должно осуществляться с учетом иных мер юридической ответственности и оснований их применения.

Многообразие форм творчества способствует культурному и интеллектуальному развитию общества, а также вносит свой весомый вклад в экономическую деятельность. Творчество всегда с трудом поддавалось классификации и стандартизации, но в силу своего характера всегда нуждалось в общественной защите. Поэтому современные законодатели должны учитывать как необходимость правовой защиты творческих работников, так и опасность излишнего регулирования творчества, и всегда видеть перед собой ту грань, которая отделяет настоящее творчество от повседневного ремесла.

ЛИТЕРАТУРА

1. Трудовой кодекс Российской Федерации от 30.12.2001 г. № 197-ФЗ (ред. от 28.12.2013 г.). [Консультант-плюс].
2. Отраслевые правила внутреннего трудового распорядка для работников театров системы Министерства культуры СССР (утв. Минкультуры СССР 23.05.1974 г. № 29–106). [Консультант-плюс].
3. Правила внутреннего трудового распорядка для работников Большого театра России (утв. Приказом от 17.05.2004 г. № 77-од) // URL: <http://stenaplacha.narod.ru/rules.html>.

HARMONIA MUNDI

УДК???

Г. К. Жукова, С. В. Лаврова

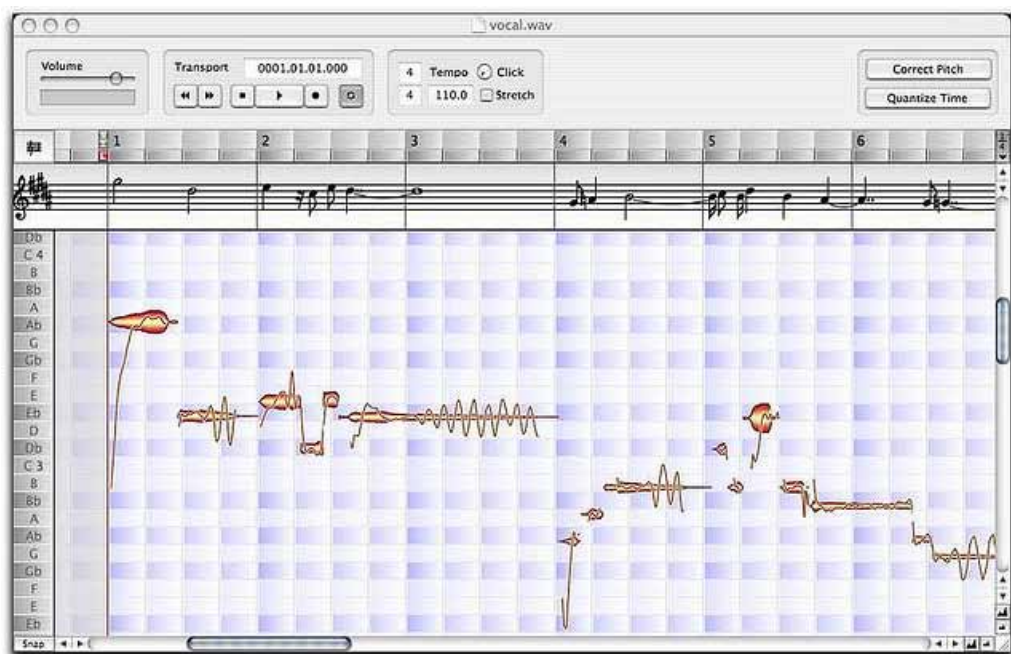
ЕСТЬ ЛИ ЖИЗНЬ В НЕЕВКЛИДОВОМ ПРОСТРАНСТВЕ
«ГЕОМЕТРИИ МУЗЫКИ», ИЛИ «ВРЕМЯ ИМЕЕТ ЗНАЧЕНИЕ»¹

Импульсом к созданию данной статьи послужило лавинообразное появление различных систем визуализации музыки. Сегодня разнообразные MIDI-секвенсоры предлагают пользователям варианты визуализаций, которые с большим или меньшим успехом фиксируют и отображают звуковые события. Визуализация сама по себе является очень сильным и эффективным средством воздействия на аудиторию как в манипулятивном плане, так и в эстетическом. Ниже (рис. 1) пример взаимодействия слышимого и видимого образа музыкальной композиции: материалом для оформления альбома певицы Бьорк стала визуализированная волновая форма колебания тона каждой записанной композиции (использован стандартный аудиоредактор).



Следующим примером (рис. 2) является скриншот программы коррекции тона Melodyne, награжденной Technical Grammy Award в 2012 г.

¹ «Время не имеет значения. Важна только жизнь!» (Предводитель мондошаванов). «Пятый элемент» — фантастический боевик с элементами комедии, снятый французским режиссером Люком Бессоном в 1997 г. на студии Gaumont.



Здесь мы видим достаточно удачный пример визуализации музыкального звука, принципы которой интуитивно понятны, учитывают временные, высотные и отчасти тембровые параметры, что позволяет получить представление об агогике и интонации визуализированной музыкальной фразы.

С конца 90-х гг. прошлого столетия бурное взаимодействие информационных технологий, точных наук и некоторых направлений современной музыкальной теории [1, с. 3] стимулировало появление различных теорий, создатели которых сочли себя вправе претендовать если не на пересмотр всех музыкально-теоретических основ, то, по крайней мере, на крайне избирательное их применение.

Наглядным примером междисциплинарного опыта подобного рода являются структурные изображения музыкальных произведений, сконструированные американским исследователем, автором монографии «Геометрия музыки» [5] Дмитрием Тимошко. Идеи, которые служат базой его теории, были впервые предъявлены на суд широкой научной общественности совместно с группой исследователей в двух статьях в журнале *Science* (Tymoczko D. The Geometry of Musical Chords, 2006; Callender C., Quinn I., Tymoczko D. Generalized Voice-Leading Spaces, 2008). Данные разработки были впоследствии суммированы и интегрированы в систему, изложенную в упомянутой монографии и многочисленных учебных видеокурсах, а также нашедшую практическое применение в разработанном Тимошко приложении ChordGeometries.

Система базируется на следующей исходной посылке: для анализа и интерпретации музыки необходимо уметь игнорировать информацию, то есть отожде-

ствлять различные музыкальные объекты [2, с. 346]. Под музыкальным объектом понимается последовательность звуков, воспроизведенная одним или несколькими инструментами (аккорд), представленная в виде точки в геометрическом пространстве. Система Тимошко представляет аккорд как точку в геометрическом пространстве² и использует отношения эквивалентности для преобразований этого пространства. Получающиеся в результате наглядные изображения представлены в качестве инструментария для сравнительного анализа не только отдельных произведений, но и музыкальных стилей в целом, а также поиска новых музыкальных решений для будущих поколений композиторов.

Аккорды объединены исследователем в классы эквивалентности. Для объединения используется пять трансформаций: сдвиг на октаву (octave shift, O) — одна из нот аккорда сдвигается на октаву; перестановка (permutation, P) — изменяется порядок нот в аккорде; транспонирование (transposition, T) — все ноты аккорда сдвигаются в одном направлении на одно и то же расстояние; инверсия (inversion, I) — аккорд переворачивается «вверх дном», изменение количества (cardinality, C) — изменяется количество входящих ноты в аккорд. Если один аккорд может быть получен из другого любым сочетанием этих трансформаций (совокупно называемых ОПТИС), между ними есть отношение эквивалентности (то есть они считаются одним объектом) [2, с. 347].

Разумеется, любое исследовательское обобщение всегда необходимо в чем-то ограничить. Как и в физике, так и в сфере музыкально-теоретической мысли еще не создано такой системы, которая может взять на себя ответственность за объективное отражение структуры и свойств музыки ВООБЩЕ. Тем не менее для жизнеспособности теоретической модели необходимо учесть в первую очередь те параметры, которые составляют онтологические основания моделируемого процесса. Далее мы постараемся показать, что «Геометрия музыки» Дмитрия Тимошко имеет существенные лакуны, обусловленные игнорированием ряда сущностных аспектов музыкальной материи и музыкального восприятия. И этому есть свои причины, обусловленные тем, что «время имеет значение» не только для самой музыки, но и для тех, кто создает науку о ней.

Проблематика нашего исследования затрагивает европейскую музыку определенного периода, теоретические описания которой — продукт научного творчества того же периода. Во многом работа Тимошко — отражение нашей эпохи, эпохи клипового сознания, в которую искусственный интеллект сводит к минимуму усилия среднестатистического человека как в процессе обработки информации об уже созданном, так и в создании нового. Стремление к визуализации, сжатию, отказу от абстрактного выливается в диалектику упрощения, низводящую тысячелетние культурные практики до уровня культурного фастфуда.

Результатом становится абсолютизация технологии, благодаря которой в рассматриваемом нами случае с компьютерным приложением ChordGeometries, которое иллюстрирует теоретические положения Тимошко, обывателю становится

² An n-note chord can be represented as a point on the orbifold T_n/S_n (the n-torus modulo the symmetric group S_n).

доступной опция «почувствовать себя равным гению» благодаря умному компьютерному приложению, «снимающему» с интеллекта человека усилия по выполнению функций музыкального мышления. Проблема взаимодействия гармонии и контрапункта, безусловно, одна из центральных для европейской музыки: в определенном смысле работа Тимошко, особенно в ее кибернетическом изводе — компьютерном приложении, помогающем человеку с помощью нескольких кликов мыши найти наиболее удачный путь от гармонии к гармонии, действительно может быть охарактеризована как полезное в практическом плане изобретение. Однако для профессионального композитора грамотное голосоведение, ориентация как в линейном, так и в гармоническом музыкальном пространстве не составляет труда, более того, в наши дни каждый зрелый художник сам определяет как границы своего музыкального языка, так и его законы. Экзоскелет, безусловно, очень полезная вещь и для инвалидов, и для спасателей при разборе завалов, но вряд ли одетый в него танцовщик сможет создать убедительный художественный образ.

Второй момент, который следует подчеркнуть: система Тимошко применима лишь к равномерной темперации и хотя бы по этой причине может быть использована только для анализа/визуализации/деконструкции музыкальных объектов, принадлежащих европейской традиции. Соответственно, глубоко дискуссионными представляется вывод исследователей, которым завершается статья в *Science*: «Поскольку OPTIC пространства являются континуальными, данные техники могут быть также применены к музыке иных культур, а также к микротоновой музыке» (*because the OPTIC spaces are continuous, these techniques can potentially be applied to non-Western and microtonal music as well*) [2, с. 348]. Общеизвестным фактом является то, что равномерно темперированный строй, в котором октава делится на математически равные интервалы *двенадцать*, каждый из которых равен $1 : \sqrt[12]{2}$, господствовал в европейской музыке начиная лишь с XVII в. В таком случае возникает вопрос: насколько необходимо разрабатывать и активно внедрять в научный и публицистический дискурс систему, опирающуюся на ограниченный временной период, сознательно игнорируя все прочие? Тимошко в своей систематизации весьма избирателен, впрочем, основная идея им самим определена как необходимость игнорирования информации для анализа музыки: отождествляя различные музыкальные объекты. Подобная примитивизация сводит великое звуковое многомерное пространство до фундированного с точки зрения математика, но произвольно селективного с точки зрения музыканта набора приемов и идей, составляющих «музыкальный конструктор» исследователя.

Как известно, Гельмгольц выделял три основных свойства музыкального звука: сила (амплитуда колебаний), высота (частота колебаний) и оттенок (*Klangfarbe*) — тембр [9, с. 13]. В визуализации музыкальных произведений, которая осуществлена по методу Д. Тимошко, учитывается только один из вышеназванных аспектов — высота, несмотря на то что важнейшим параметром с точки зрения интенсивности воздействия на слушателя является именно тембр музыкального звука. Тембровое различие звуков одинаковой высоты обусловлено особенностями волнового движения в рамках каждого отдельного периода колебаний,

соответственно, и для тембра музыкального звука, а тем более, для его адекватной визуализации, время также имеет значение. Порог восприятия «музыкального звука» (от 40 до 4000 колебаний) — это граница перцептивной способности нашего слуха связывать входящие колебания в один тон. Если сравнить область «звукочувствительности» слуха человека (11 октав, из которых 7 октав имеют музыкальное употребление) и область чувствительности глаза (немногим более октавы), то сравнение будет не в пользу зрения. Данный факт, возможно, объясняет интенсивность и непосредственность воздействия музыки на человека, но усложняет визуализацию музыкальной ткани.

У Тимошко музыкальный звук описывается абстракцией, выраженной через логарифм частоты: «Мы представляем тоны с помощью логарифма их базовой частоты, обозначая C4 как 60, а октаву равной 12 [2, с. 348] (*we represent pitches by the logarithms of their fundamental frequencies, setting middle C at 60 and the octave equal to 12*). При этом, как уже отмечалось выше, учитывается только темперированный строй. Система измерения интервалов в логарифмах частот с основанием 2, иначе говоря, в долях октавы, была предложена еще Леонардом Эйлером. Однако Эйлер в своих исследованиях исходил как раз из нетемперированного строя. В этой связи следует отметить и произведенную Эйлером в поздний период музыкально-научной деятельности теоретическую разработку 24-ступенной темперации с учетом интервала «натуральной малой септимы» (соотношения частот 7: 4) [7].

С точки зрения геометрической, Тимошко создается линейное пространство, в котором октава равна 12, полутоны — 1. Расстояние между тонами понимается как физическое расстояние на клавишных инструментах. Считает, что Chroma (место звука в гамме) важнее, чем ее расположение в той или иной октаве. P и P+12 — относятся к одной и той же группе объектов.

Содержание аккорда у Тимошко важнее, чем порядок нот в нем, что также выглядит как слишком вольная редукция музыкальной материи, учитывая наличие обертонового ряда и его воздействия на музыкальное восприятие консонансов и диссонансов. Музыкальные звуки (ноты) — преобразуются в числа, которые, в свою очередь, преобразуются в геометрические пространства — на основе элективных параметров, удобных для математических операций, но не отражающих всей многомерности музыкальной материи.

Именно в связи с тем очевидным фактом, что музыкальное пространство многомерно, сложно однозначно ответить на вопрос, что есть основа музыки «регсе»? Ганс фон Бюлов, пианист, которому посвящен Первый фортепианный концерт П. И. Чайковского, говорил о том, что «в начале был РИТМ» [10, с. 35]. Ритмическая пульсация присуща всему живому в природе, что не может не отражаться на создании и восприятии человеком музыкальных объектов разного рода. Из двух важнейших основ музыки — ритма и мелодии (или «ритмопеи» и «мелопеи») в культуре Древней Греции ритмическое начало главенствовало над мелодическим.

Различие между шумами и музыкальными звуками также имеет в основе временную природу: музыкальный звук представляется уху как звук *длящийся*, пока

он существует, равномерно и неизменно. Таким образом *время* и здесь представлено основным параметром, не учитывая который при описании музыкального звука нельзя. В том, как во времени распределяются колебания (периодичность/непериодичность), и заключается отличие музыкальных звуков от немusicalных. Для XX в. музыкальное время и ритм — их дифференциация, первичность и вторичность образуют важнейшие области поиска, отталкивающиеся от философского осмысления пространства и времени от Августина до А. Бергсона, обогащенные в новой музыке принципом многомерности.

К концу XIX в. тональная система, длительное время подчинявшая себе все остальные элементы, находилась в состоянии глубочайшего кризиса, в связи с чем поиск новых форм звуковысотной организации был чрезвычайно актуальным. Сокрушение самих основ логически выстроенной иерархии тональных связей освободило от тотальной зависимости, спровоцировав процессы самостоятельного развития ритма, тембра и прочих музыкальных параметров.

Новая музыка послевоенного времени развивается под знаком развития «сериальной» техники. Поиск единой системы, способствующей объединению различных параметров вокруг какой-либо логической доминанты, был невероятно актуален и не утратил актуальности и по сей день. На этом пути творческие изыскания композиторов составляют пеструю картину развития композиторской техники, как в ушедшем в историю XX в., так и в нынешнем — XXI столетии. Представив единичный звук в системе координат его параметров в музыкальном пространстве, композиторы эпохи сериализма, следуя за А. Веберном, трактовали его как многопараметровый феномен.

Несоизмеримость пяти основных параметров: звуковысотности, ритма, динамики, *тембра*, *артикуляции* — заложила фундамент для поисков его единых основ, для образования новых систем. Дальнейшая дифференциация строилась на понятиях абсолютной или относительной высоты, пропорций длительностей, времени, хронометрирования, громкости, тембра и пространственной локализации. Таким образом, каждый параметр получил возможность индивидуального вектора развития, а построение новых систем стало возможным вокруг любого из вышеперечисленных параметров, что предопределило системное многообразие в последующем периоде постсериализма.

Один из важнейших шагов на этом пути был предпринят Калхайнцем Штокхаузеном. Его статьи «...как проходит время...», впервые опубликованная в 1957 г. в журнале *Die Reihe*, и «Единство музыкального времени», вышедшая в журнале «Перспективы новой музыки» в 1962 г., в качестве смыслового стержня предлагают параметр времени. «Основополагающие» и одновременно лежащие в разных измерениях музыкальные параметры, такие как «час» и «метр», удалось вытянуть в одну линию. Методом объединения послужила теория числовых пропорций, где высота — ритм — форма представлены как определенное число пульсов в единицу времени. С точки зрения немецкого композитора, музыка представляет собой упорядоченные во времени пропорции, что само по себе близко идее организованного времени. В этой системе тембр — это призвуки, частые колебания и одно временно пульсация, приводящая к звукам определенной высоты. Высоты, в свою

очередь, образуются различными скоростями колебаний, причем чем меньше скорость, тем ниже звук и наоборот. Когда ритм слышен в большей степени, соотношение скоростей как длин звуков образует ритм высшего порядка, являющийся, в свою очередь, формой. Единое пространство — от микровремени — тембры и высоты — до макровремени — ритма и формы. Простейшим способом измерения пространства, с точки зрения теории К. Штокхаузена, служит соотношение октавы 1: 2. Теория единого временного поля выдвинула проблему многоуровневого звукового пространства, макро- и микроуровней звука, теоретически подготовив дальнейшие эксперименты в области звуковой интеграции.

Процесс поиска единой интегральной структуры, которая объединяла бы различные параметры композиции, велся в различных направлениях. Одним из них стал впоследствии опыт спектральной музыки, характерной особенностью которого — опора на анализ звукового спектра того или иного специфического тембра музыкального инструмента. Выполняя подобный анализ на компьютере, композитор может использовать программное обеспечение, использующее дискретное преобразование Фурье, быстрое преобразование Фурье и спектрограммы, когда спектральная композиция рождается из манипуляций с различными параметрами, полученными в результате подобного анализа. Появление возможности представления внутреннего звукового пространства через перенос микромира звука в макрофоническую область открыло новой музыке спектрализм.

Зародившийся во Франции в начале 1970-х и структурно оформившийся далее в недрах парижского IRCAM силами таких композиторов, как Жерар Гризе и Тристан Мюррей, этот метод был направлен на установку, что музыка, в конечном счете, есть звук, разворачивающийся во времени. Для Гризе было чрезвычайно важно представить звук живым существом, способным рождаться, жить и умирать, где его микромир оказывался подчинен ходу времени — как разрушительному, так и созидательному. Стремление по-новому осознать и освоить время — сжатый микромир звуковой волны или медленное, растянутое время макромира, где на границе пролегает время человеческого мира, в котором разворачивается восприятие. Спектральная музыка должна была стать медиумом для погружения в различные измерения времени. Ж. Гризе в построении своих форм опирался на базовые, первичные физиологические процессы, размещая их в определенном перцептивном диапазоне. Так, например, в его цикле «Акустические пространства» («Espaces Acoustiques») форма частей основывалась на отображении дыхательных процессов, где пауза — чистый спектр; вдох — диссонантное затемнение, распад и нестабильность, а выдох — постепенное движение к стабильным структурам. Взаимосвязь физиологических и звуковых вибраций обнаруживает себя в исследованиях последних лет.

Еще в начале 60-х гг. XX в. композитор и архитектор Янис Ксенакис применял электронно-вычислительные машины для генерации больших звуковых масс — с помощью программ, написанных на языке Fortran IV. Далее под его руководством был разработан и компьютер с графическим вводом — UPIC, который буквально позволял рисовать музыку и составлять форму звуковой волны, регулирующей построение общей звуковой картины. Он также предложил использовать мало

кому известный математический курьез — представление периодических колебаний в виде суммы гранул — в качестве гранулярного синтеза звука. Гранулярный синтез — это последовательная генерация звуковых гранул, где каждая из них — это ультракороткая частица звука длиной в 10–100 миллисекунд. Звук образуется в результате быстрого взаимодействия частоты повторения и частотных составляющих гранул. Далее результат может быть отфильтрован и сформирован методами вычитающего синтеза. Невероятно сложный в управлении, гранулярный синтез дает совершенно неожиданные результаты. Идея акустических «стоп-кадров», подсказанная Я. Ксенакису киноискусством, в котором для создания одной секунды движущегося изображения достаточно 24 кадра. Идея гранулярного синтеза была реализована композитором в 1974 г. с развитием информационных технологий и развита им в известной аналитической работе «Формализованная музыка» («Formalized Music») [8], где в приложении программа на языке Fortran, дающая возможность генерации симфонической партитуры для симфонического оркестра. Открытия Я. Ксенакиса, возможно, в значительной степени более универсальны, чем многие другие существующие программы и идеи конвертации графических форм в звуковые. И тем не менее они действительны в первую очередь в радиусе его собственной музыки и способны объяснить индивидуальный язык и экстраординарные композиторские идеи. Это также позволяет делать вывод, что современное композиторское творчество и попытки научных открытий взаимосвязаны, но они не универсальны.

Постсериализм произвел переориентацию звуковой сферы. Область умозрительных структурных экспериментов исчерпала себя, в силу чего композиторы последней трети XX — начала XXI в. устремились на поиски новых художественных средств, адекватных психологическим и физиологическим основаниям слухового восприятия. Звуковая картина современного мира необыкновенно пестрая. Мы с трудом можем избавиться от назойливых шумов и «недостойных нашего внимания» звучаний, будь то вульгарная песенка на улице или рев автомобилей. Окружающий мир полон как бытовых, так и квазимузыкальных шумов, настолько загромаждающих повседневное звуковое пространство, что порой возникает ощущение, что для тишины в этом мире и вовсе не осталось места. В подобном контексте новая музыка — это своего рода ответ на звуковой хаос повседневности. Оперирование предельно тихими звучностями и включение элементов тишины в качестве полноправного звукового материала стали отличительными особенностями музыки последних десятилетий. А современная постсериальная философия звука апеллирует к природным процессам. С позиции стремления к слуховой экологии каждый человек в своей психологической целостности обладает отчетливой звуковой структурой, которая не только дает ему возможный реагировать на мир звуков, но также и идентифицировать их.

Смысловым ядром философии звука, разработанной композиторами новой музыки, становится феноменология индивидуальной раздвоенности — «самоподобия — дуальности». Самоподобные преобразования определяются свойствами, выражаемыми определенными законами из области фрактальной геометрии.

Родоначальником фрактальной геометрии, которая занимается изучением инвариантов группы самоподобных преобразований, стал французский математик Бенуа Мандельброт. Примечательно, что его изыскания совпали по времени с кризисом сериализма. В 1970-е гг. он определил принцип организации природных форм как фрактальный принцип.

Фрактал — это самоподобная структура, изображение которой не зависит от масштаба. В целях уточнения этого понятия представляется уместным процитировать философа и культуролога М. Эпштейна: «По свойству самоподобия мир делится на уменьшенные подобия себя, мирки и мирочки. Пирамида жизни состоит из пирамидок меньшего размера, которые сами слагаются из еще меньших пирамидок. Это «рекурсивная модель», каждая часть которой повторяет в своем развитии развитие всей модели в целом» [12, с. 27].

Самоподобие в математических алгоритмах реализуется при помощи рекурсивных процедур. Пространственная форма фрактала повторяет себя в каждом фрагменте и в любом масштабе. Его структура отражает иерархический принцип организации материи в природе. И к этому природному организационному принципу стремились в своем творчестве композиторы постсериализма. *Способность фрактальных структур к развитию* определяет непрерывность процесса формирования, так как фрактал никогда не бывает законченным и способен генерировать великое множество самоподобий и отражать устремленность к бесконечности.

Фигуры, построенные по фрактальному принципу, обладают свойствами подобия различных масштабных уровней, где каждый уровень оказывается подобен целому; «тонкой структурой», допуская бесконечное увеличение, теоретической многомерностью, допускающей продолжение в любом количестве измерений, а также свойствами «фрактальной размерности» — чем больше масштаб, тем больше длина. Эти модели обнаруживали взаимосвязь в природе, где многие процессы имеют сходное поведение — руководствуясь универсальными законами, что явилось причиной интереса к фракталам во внеучебной среде. Красотой пропорций «натуральность» подобной идеи позволила снять обвинения в излишней рационалистичности искусства и надуманности технических решений.

Таким образом, фрактальный принцип в музыкальной сфере можно представить и в области музыкальной композиции, где проступает со всей очевидностью фрактальное мышление. Также оно находит применение в синтезе звука, в аналитических исследованиях и в иных явлениях в музыкальной сфере, обладающих свойствами фрактальности или самоподобия, как то: 1) золотое сечение; 2) деление длительностей; 3) тактовая организация в метрическом периоде двухтакты, четырехтакты и общий восьмитакт; мензуральные каноны, некоторые виды мотивных и серийных преобразований. Последовательно проведенный принцип сериального самоподобия на всех возможных уровнях, от тембрового до композиционного, становится ключевым в Электронных этюдах 1 и 2 К. Штокхаузена: организация на всех уровнях согласно одному и тому же сериальному принципу. Этюд Д. Лигети «L'escalier du diable» («Чертова лестница») из II тетради фортепианных этюдов имеет прямое отношение к фрактальной математике, так как

«чертова лестница» — феномен, связанный с так называемым канторовским множеством. Композитор выстраивает свою «музыкальную лестницу» как бесконечное восхождение, через чередование гемиольных ритмических ячеек — $2/8$ и $3/8$.

Необходимо также в ракурсе данного исследования обратиться еще к одной идее — конвертации графического изображения фрактала в звуковое пространство через партитуру, представленную координатами высоты и времени. Этому посвящены поиски в ином направлении в сравнении с опытами Тимошко. Область компьютерных технологий сегодня отчасти также направлена и на расширение возможностей композиторского творчества. Многие компьютерные программы занимаются переводом фракталов в звук. «Хорошо темперированный фрактал» — известная программа Роберта Гринхауза из Калифорнии: «The Well-Tempered Fractal». В этой программе содержится конвертация десяти различных типов фракталов, которая дает результирующий ряд из двадцати одного варианта звукоряда, где в качестве изменяемых параметров могут выступать динамика, артикуляция, октавное расположение. Запись результата осуществляется в стандартный MIDI-файл и рассматривается автором как исходный материал для будущей композиции. При очевидном отсутствии универсальности данной программы, на которую автор и не претендует в данном случае, она апеллирует к параметру времени, составляющему систему координат.

В системе Тимошко, на наш взгляд, музыкальное время как таковое испаряется. На выходе мы получаем некую выраженную графически структуру, отражающую, безусловно, симультанный синтез, который действительно существует в музыкальном мышлении. Однако в реальности он происходит всегда на основе определенного временного отрезка. Например, эстетическое ощущение от гармонической последовательности, растянутой во времени, будет абсолютно иным, нежели от той же последовательности, воспринятой нами в сжатом, интенсифицированном виде.

Вывод: «Геометрия музыкальных аккордов» Тимошко имеет строго прикладной характер, поскольку не учитывает временной аспект развертывания музыкальной материи, тембровые характеристики звука, а также существование различных систем темперации. Ее можно рассматривать как один из возможных вариантов визуализации структурного бытия музыкального текста (гармония, контрапункт) европейской композиторской традиции Нового времени и ее производных. Однако, помимо структурного, у музыкального текста наличествует также акустическое бытие, которое и является эстетическим феноменом, действующим на нашу психику непосредственно. Задача визуализации акустического бытия музыкального текста является перспективным направлением в рамках дальнейшего развития как музыкально-теоретической парадигмы, так и композиторского музыкального мышления.

Очевидно, что сегодня создание какой-либо универсальной системы практически невозможно. Все описанные в данном исследовании системы, как претендующие на научность, так и собственно композиторские, не претендующие в отличие от «Геометрии музыки» Д. Тимошко на универсальность, основываются на игнорировании каких-либо параметров или какого-либо значительного пласта музыкальной истории.

ЛИТЕРАТУРА

1. Baroin, Gilles, «The planet-4D model: An original hypersymmetric music space based on graph theory», Mathematics and Computation in Music, Heidelberg: Springer (2011), pp. 326–329.
2. Callender C., Quinn I, Tymoczko D. Generalized Voice-Leading Spaces // Science Vol. 320 no. 5874 (2008) pp. 346–348.
3. Cohn, Richard, «An Introduction to Neo-Riemannian Theory: A Survey and Historical Perspective», Journal of Music Theory, 42/2 (1998), pp. 167–180
4. Stockhausen K., (1)1963, 1964, 1971, 1978 — Stockhausen K. Texte zur Musik. Bde 1–6. Koln, 1963, 1964, 1971, 1978.
5. Tymoczko, Dmitry, «A Geometry of Music», New York: Oxford (2011) 480 p.
6. Tymoczko, Dmitry «The Geometry of Musical Chords» // Science 313 (2006): 72–74.
7. Euler L. Opera omnia. Serie III Vol. 1 Leipzig, Berlin, 1926. P. 568–586
8. Xenakis Iannis Formalized Music: Thought and Mathematics in Composition Pendragon press Stuyvesant. NY 1992. 387 p.
9. Гельмгольц Г. Учение о слуховых ощущениях как физиологическая основа теории музыки. СПб.: Либроком, 2013. 594 с.
10. Нейгауз Г. Об искусстве фортепианной игры. М.: Музыка, 1988. 240 с.
11. Эйлер Л. Опыт новой теории музыки. СПб.: Нестор-история, 2007. 273 с.
12. Эшттейн М. К философии возраста // Звезда. 2006. № 4. С. 25–28.

В ЗЕРКАЛЕ ИСКУССТВ

УДК 792

А. В. Константинова

«АНАМОРФОЗЫ ШУТА» НА РУБЕЖЕ ВЕКОВ: К ВОПРОСУ О ЯЗЫКЕ ПЛАСТИЧЕСКОГО ТЕАТРА

Сегодня на театральной карте России мы уже не найдем этого «ЧелоВЕКа» с трудной и насыщенной судьбой, прошедшего путь от студенческого до профессионального, не единожды премированного коллектива, и от Улан-Удэ — до Санкт-Петербурга. Бурятские энтузиасты, безусловно создавшие собственный оригинальный движенческий стиль, изведавшие заслуженные триумфы и пережившие сполна все неустроенности скитальческой жизни, разъехались по домам, оставив не так уж много свидетельств своего творчества. Во всяком случае, история тетра пока не обогатилась каким-либо фундаментальным исследованием феномена «ЧелоВЕКа», отразившего в своем творчестве ряд актуальных художественных и мировоззренческих тенденций рубежа веков.

Может быть, наиболее впечатляющим, интригующим (и притом — мало исследованным) в багаже немало побродившего по российским просторам «ЧелоВЕКа» был спектакль, выпущенный в 1995 г., существовавший дольше других и переживший несколько редакций: «Анаморфозы¹ Шута» по мотивам полотен Сальвадора Дали. Мы рассмотрим третью (и последнюю) редакцию спектакля², так и не получившего заслуженно подробной «прижизненной» театрально-критической рефлексии.

* * *

Наследник эзотерически-перестроечных 1980-х, истинное дитя амбициозно-громогласных 1990-х, «ЧелоВЕК» (выпуская первую редакцию под названием «Анаморфозы действительности на фоне шутов», он был еще студией «АзАрт»³) явно руководствовался в выборе материала не только причудливой театральностью живописных композиций Дали. Столь же привлекателен был и ореол

¹ Анаморфоз — искаженный, неправильный рисунок, представляющийся, однако, правильным при известных условиях, например, при отражении в вогнутом или выпуклом зеркале (из программки спектакля).

² Спектакль в этой редакции мог наблюдать петербургский зритель на сцене Балтийского дома в 2003 г.

³ Подробнее об истории коллектива см.: Ю. Кунина. На пути к профессиональному театру пантомимы: от «АзАрта» к «ЧелоВЕКу». С. ??? Ссылка на статью в рубрике Менеджмент и право

«запрещенного художника», которым все еще было окутано творчество культового сюрреалиста. Впрочем, как и ныне заявляет один из авторов спектакля, режиссер Игорь Григурко⁴, Дали для создателей «Анаморфоз» был и остается эталоном творческой свободы и мастерства, не признающим границ в воплощении самых безудержных фантазий. Другое формообразующее спектакля — пластические техники, почерпнутые из восточных движенческих жанров и школ — также было наделено оттенком «недозволенности», ведь совсем недавно на территории бывшего Союза восточные философия и единоборства были под запретом, а поэтому для широкого зрителя мало знакомы.

Открытия советского пластического театра 1970-х — 80-х во многом спровоцировали пристрастие к синтетическому принципу организации спектакля. «Многим теперь уже казалось, что „голый человек“ на „голой сцене“ не может ничего предложить и ни в чем убедить. То, что пантомима теперь не мыслилась без музыки и сценографии (против чего яростно возражал в свое время Этьен Декру), становилось расхожим правилом. Но, помимо музыки и изобразительного искусства (достаточно традиционной для пантомимы опоры), активно заимствовались и привлекались средства выразительности из арсенала самых разных видов искусств — от балета до теневого театра» [1, с. 265]. Удачными попытки такого синтеза становились редко, выливаясь, скорее, в «опредмечивание» пластического языка, чем в расширение его выразительного диапазона.

Не могло не повлиять на судьбы сценической пластики и (важно для понимания образной системы объекта нашего исследования) почти повальное увлечение самыми разнообразными философскими и религиозными течениями, преимущественно «экзотического» происхождения. Практически каждый грамотный советский человек восьмидесятых прочел или «Тайную доктрину» Блаватской, или «Агни-йогу» Рерихов, или «Учение донна Хуана» Кастанеды, или «Детку» Порфирия Иванова, или «Дао де дзин», или (хотя бы!) «Кама-Сутру». Большинство же из этих, вызывавших столь пристальный интерес, перепечатанных на машинке или переснятых на фото пленку текстов, были производными древних культур, имевших «тщательно разработанные пластические традиции. Так, дзен-буддизм, даосизм, йога имеют свои пластические аналоги в традиционных школах и системах у-шу и каратэ. А убежденность дзен-буддизма (чань-буддизма) и даосизма в принципиальной невыразимости истины в слове (вкупе с культом непосредственного действия, осуществляемого спонтанно, по наитию, интуитивно) «идеологически» обосновывала ведущую роль пластической импровизации. Многие из руководителей пластических студий (В. Мартынов, О. Киселев и др.) прошли эти школы и хорошо были знакомы со всеми их принципами» [1, с. 267].

Пластическое творчество в последнем десятилетии XX в. по-прежнему оставалось для молодежи одним из способов обретения свободы, на этот раз — свободы подчеркнуто духовного направления. А перекочевавшая из 60-х — 70-х проблема отсутствия профессионального обучения пантомиме (даже курс пантомимы

⁴ Соавтором первой редакции была также Татьяна Смирнягина.

во ВГИКе был исключен из учебного плана в 1978 г.) косвенно способствовала тому, что «студии в это время становятся не только экспериментальными мастерскими, в которых рождается новая импровизационная эстетика, они обретают черты „философской школы“, „монастыря“, „секты“» [1, с. 267], члены которых стремились создать на сцене пространство, «не только художественное, но и медитативное, даже мистериальное» [1, с. 267], где пластические образы обретут «новые «смыслы», не имеющие выражения в слове» [1, с. 267].

В девяностые, с их экономическими и социальными катаклизмами, театры заполнила новая публика, для которой изощренная метафоричность сама по себе казалась уже театральным анахронизмом. Это было время активного открытия культурных границ бывшего Союза: мощная волна «нефильтрованной» информации, хлынувшая и кое-кого накрывшая с головой, активный интерес к русскому искусству за рубежом, интенсивное развитие тех направлений и тенденций, которые впоследствии сформируют нынешнюю российскую зрелищную культуру. Зритель возжаждал злободневного, готовил свое мощное наступление на умы «масскульт», деятели самых разных искусств столкнулись с проблемой выживаемости, создания имени-«бренда», набрала обороты индустрия развлечений, и «айсберг перевернулся» — произошла полная перестройка в системе этических и эстетических ценностей, в восприятии искусства.

Именно в это время окончательно стало «все можно» и художники очертя голову кинулись «догонять и перегонять» еще недавно недостижимый Запад. В изобразительном искусстве вырвались в первые ряды бывшие «неофициальные художники», в музыке (наконец-то!) получили право на открытое самовыражение рок-музыканты, в театр пришла драматургия, затрагивающая ранее запрещенные темы. Еще не искушенный, пока не избалованный развлечениями зритель (кстати, в большинстве своем сильно потрепанный финансовыми катаклизмами), тоже стремился «догнать и перегнать», зачастую возводя эпатажность и зрелищность в серьезный критерий художественной ценности.

* * *

Справедливости ради стоит признать, что удачей «Анаморфоз» следует считать не былую скандальную новизну избранного материала, но логику замысла: любая восточная традиция мифологична, а Дали — бесспорный современный миф (планомерно и талантливо созданный самим художником, вдохновляемым и руководимым своей музой-менеджером-идеологом Гала). Ассоциации, порожденные парадоксально-изощренным творчеством великого испанца, создатели спектакля попытались смонтировать в универсальную конструкцию общечеловеческого мифа, и представить, в свою очередь, как нечто вроде нового мифа, которому миф-Дали служит первичной смысловой базой. То, что происходит и с мотивами произведений Дали, и с ориентальными пластическими мотивами в «Анаморфозах», довольно точно иллюстрирует формулировку Ролана Барта: «миф представляет собой особую систему и особенность эта заключается в том, что он создается на основе некоторой последовательности знаков, которая суще-

ствует до него; МИФ ЯВЛЯЕТСЯ ВТОРИЧНОЙ СЕМИОЛОГИЧЕСКОЙ СИСТЕМОЙ. Знак (то есть результат ассоциации, концепта или акустического образа) первой системы становится всего лишь означающим во второй системе» [2, с. 74].

Авторы посвященных «Анаморфозам» анонсов и обзорных статей (в основном, журналисты, театроведческие тексты об этом спектакле только два), характеризуют их как «спектакль без сюжета». Очевидно, они введены в заблуждение преобладающей изобразительной зрелищностью спектакля и обозначенным в программке жанром: «пластическая фантазия, посвященная Сальвадору Дали»; а так же включенным в программку эпиграфом: «Каждому из нас хотя бы раз в жизни доводилось видеть фантастические сны. Сны, абсурдны настолько, что, проснувшись, ты не можешь понять, откуда в твоём сознании возникли подобные образы. Эти чувства овладевают тобой и теперь...»; и заявлениями режиссера о том, что «в данном спектакле, конечно, мы не изображаем картины, нас интересует тема хаоса и гармонии в человеке, особенно в человеке, который занимается творчеством, который стремится этот мир сделать гармоничным» [3], и о том, что произведения Дали для постановщика «прежде всего эмоциональный импульс» [4].

На самом же деле в спектакле предпринята попытка соответствия основополагающим для «ЧелоВЕКа» принципам: «никогда ничего не переносить из жизни на сцену впрямую, а стремиться на уровне художественного образа передать стилистику того или иного явления» [5, с. 67]. Забегая вперед, хочется сказать, что и последующие спектакли театра были «необычайно эпичны. Это притчи, рассказанные языком театральной поэзии. Поэзии, которая рождается из ритмической игры зрелищными образами. Причем зрелищность эта возникает не только из игры света, цвета, всегда очень точно и образно решенных костюмов. Первоисточником этой зрелищности является необычайно пластичная игра актеров, протекающая на невербальном (бессловесном) уровне в практически пустом пространстве сцены. В их игре нет ни одного лишнего, тем более случайного движения. В этом смысле она организована как „танец“. Но в отличие от танцоров актеры театра „ЧелоВЕК“ никогда не двигаются **под музыку**. Музыку в их спектаклях скорее можно отнести к звукоряду, чем к завершённым самостоятельным произведениям этого искусства. И этот звукоряд чаще всего лишь подчеркивает отдельные моменты актерской игры, а вовсе не диктует ей своей воли. Здесь все решают созданные актерами пластические образы, перетекающие один в другой» [5, с. 67].

Задуманы как эпичные и «Анаморфозы», по сути интерпретирующие общечеловеческий миф о Великой Богине в ее разнообразных ипостасях — вторичный по отношению к творчеству Дали, которое, как утверждают многие из современных исследователей, служило художнику сублимацией его инцестуальных чувств к матери, а в более широком смысле — вынесенным на полотно внутренним диалогом со стихийным женским началом (обладающим свойствами как созидательными так и разрушительными). В этом аспекте семантика полотен Дали отчасти пересекается с теми из восточных культов, где женские божества имеют как

устрашающее, так и милостивое воплощения, одинаково влиятельные и необходимые в языческой картине мира. Даже пространство спектакля организовано подобно мифическому храму с тремя белоснежными завесами, падение первой из которых (белое шелковое полотнище) начинается спектакль, вторая (собранный в симметричные дугообразные складки, подсвеченный мистическим синеватым светом занавес) открывается перед зрителем на краткое время (каждое ее открытие сопровождается единственным музыкальным лейтмотивом спектакля — меццо-сопрано исполняет проникновенно-возвышенный по настроению вокализ), а третья (струящееся складками серебристое полотно) обнаруживается в финале за спиной Гала-богини — «святая святых» творчества Дали остается закрытой для непосвященных. Завершает спектакль стремительно взмывающая вверх первая завеса — как и перед началом, сцена оказывается скрытой от глаз зрителей.

Творческий процесс, о котором повествует спектакль, предстает равнозначным процессу мироздания — сюжету дотеатральных мистерий, — предполагающему как цикличность, так и, в большой мере зрелищность. «Анаморфозы» по сути используют конструкцию ритуала, переосмысленную и стилизованную в синтетических современных формах. Конструкция эта, изначально не предназначенная для непосвященного-зрителя, тем не менее, композиционно универсальна и сценически впечатляюща — но, к сожалению, не слишком очевидна в масштабной и расплывчато «многословной» драматургии спектакля. Поэтому «Анаморфозы» зачастую трактуют как «прежде всего шоу. Глубокое, местами зашифрованное, пугающее и притягивающее шоу. (...) Ходули, шары, чемоданы с ногами, люди в паутине и заводные куклы — все они сменяют друг друга с калейдоскопической скоростью, оставляя зрителя в изумлении от богатства фантазии режиссера» [6].

Такая трактовка, хотя и кажется поверхностной, во многом оправдана методом постановщика: язык «Анаморфоз», продиктованный смыслами-ассоциациями, по преимуществу изобразителен, а образы-знаки — скорее функциональны, чем драматичны. Актеры существуют в пространстве спектакля подобно элементам изобразительного искусства (пятно, линия, цвет, объем), ведя причудливые партии с тем же изощренным отточенным мастерством, с которым Дали создавал свои сюрреалистические полотна. Первая мизансцена спектакля, собственно, дает все основания для такого восприятия: за упавшей первой завесой, в флюоресцентном голубоватом свете, на спускающихся с колосников тросах, висят, вытянувшись параллельно планшету сцены, существа-тела, затянутые в разноцветные комбинезоны-трико. В программке они обозначены как «Краски» — материал, с помощью которого будет «нарисован» спектакль. Актерам, таким образом, задана роль прежде всего художественного материала, из которого монтируется спектакль-коллаж, воплощая на сцене замысел-миф.

Этот коллаж вполне можно назвать и полотном, описать которое довольно сложно. На сцене почти постоянно находятся больше пяти-шести персонажей, часто из разных живописных первоисточников и сценических сюжетов, существующие каждый в своей функции (или просто создающий своим присутствием какой-либо элемент изобразительной сценической композиции, а потом исче-



Фото 1. Краски. Сцены из спектакля «Анаморфозы шута» (редакция 2003 г.). Фото из архива Театра «Человек».

зающий со сцены за композиционной ненужностью). Текст спектакля довольно адекватно воспроизводит ту атмосферу необузданной фантазмагии, которая царит на картинах Сальвадора Дали, и критики зачастую констатируют, что «описать увиденное практически невозможно — здесь, естественно, нет фабулы, а множество возникающих персонажей — образы фантастические, неконкретные, иногда потрясающе красивые, иногда — жуткие» [7, с. 95]. Поэтому нам кажется важным не столько описать точную последовательность и конфигурацию мизансцен, сколько проанализировать принципы создания пластических образов в спектакле.

Среди связей (между персонажами и сюжетными фрагментами спектакля) преобладают художественно-композиционные, а не драматические, потому что сюжет спектакля, прежде всего, есть прочтение «текста-ребуса» произведений Дали (который «в собственной сводной таблице «рейтинга» великих художников занял четвертое место после Леонардо да Винчи, Рафаэля и Вермера Делфтского по содержанию тайны в картинах» [8]), расшифровка его образов и мотивов путем «оживления» их на сцене. Семантике этих мотивов можно было бы посвятить отдельное исследование, но в логике статьи больший интерес представляет их сценическое воплощение.

Персонажи «Анаморфоз» располагают акробатическими, пластическими, реже — пантомимическими средствами выразительности, направленными на создание картин-ребуса, а никак не на выражение «жизни человеческого духа» на сцене. Они не нуждаются в характерах, и призваны не действовать, а обозначать — таков замысел спектакля, опять таки напоминающий о формулировках Барта, утверждающего, что «материальные носители мифического сообщения (собственно язык, фотография, живопись, реклама, ритуалы, какие-либо предметы и т. д.), какими бы различными они ни были сами по себе, как только они становятся составной частью мифа, сводятся к функции означивания, все они представляют собой лишь исходный материал для построения мифа; их единство заключается в том, что все они наделяются статусом языковых средств. Идет ли речь о последовательности букв или о рисунке, для мифа они представляют собой знаковое единство, глобальный знак, конечный результат» [2, с. 76].

* * *

Система персонажей «Анаморфоз» довольно сложна: это три группы «сил», участвующих в творческом процессе. Первая из них вполне может быть обозначена как «божественная природа вдохновения». К ней относится парящая в темной глубине Белая Дама — фигура в белых одеждах, с флуоресцентным нимбом вокруг головы. Эта условно-нематериальная и условно-женственная фигура, периодически возникающая за раздвинутыми складками второй завесы, в момент своего последнего появления обнаруживает нечто вроде шутовской части своей природы: она снимает с плеч собственную голову вместе с нимбом, перебрасывает ее с руки на руку, а затем и вовсе бросает на планшет, и к середине сцены катится серебристый шар... В эту же группу просится ключевой образ — Девочка, озорной андрогин, наряженный этакой Мальвиной (белые локоны, платье и панталончики в оборочках, огромный бант на макушке — а физиономия украшена длинными черными усами, «фирменным знаком» Дали). Этот персонаж обязан своим происхождением словам художника, ассоциировавшего себя со своей маленькой племянницей. В спектакле этот персонаж олицетворяет Дали-шута, для которого шутовство — маска, за ней же прячется наделенный нечеловечески безудержной фантазией и гениальностью, подвижный, ранимый ребенок (так трактует образ Дали режиссер Григурко). Девочка то прыгает через скакалку, то вприпрыжку пробегает по сцене, то объезжает ее по кругу на маленьком детском велосипеде. Беспрепятственно проникая за все завесы, внезапно появляясь и скрываясь, Девочка бесспорно провоцирует стихийное появление новых персонажей, радуется их фантазийному буйству, поощряет их причудливые трюки и превращения — это созидательная часть ее природы. Но в ее власти и разрушать создания собственного воображения, а в последний раз Девочка появляется перед зрителями в черном трико с нарисованным скелетом, а белые локоны и бант красуются на несуразно большой маске-черепе. За этой устрашающей метаморфозой следует финал-апофеоз: из-за второй завесы появляется обнаженная Галя (безсловная женственность), чтобы, грациозно-стыдливо изгибаясь «искупаться»



Фото 2. Галя. Сцены из спектакля «Анаморфозы шута» (редакция 2003 г.). Фото из архива Театра «ЧелоВЕК».

в серебристо-прозрачных тканевых волнах, которые затем отнесут ее обратно, в глубину сцены, на предназначенный для нее пьедестал.

Вторая группа — самая многочисленная — «материал творчества». Это не только Краски, но и порожденные воображением образы (Тигры, Паутина, Куклы, Люди-шары, Мельницы и др.), которым еще предстоит воплотиться на полотнах. Многие из них — очевидные элементы произведений Дали, другие — переосмыслены до неузнаваемости — третьи — только навеяны сюжетами картин, но ни один не перенесен в спектакль буквально. Более того — вполне возможно прочтение текста спектакля, не зависимое от ссылок на живописный первоисточник, потому что, как было сказано выше, каждый из этих образов-знаков в сценическом варианте приобретает новый смысл и зрелищную функцию.

Так, например, Тигры, чье происхождение поклонники Дали непременно свяжут с картиной «Сон, вызванный полетом пчелы вокруг граната за секунду до пробуждения», где среди участников изощренной фантазмагии присутству-

ют два тигра, запечатленных в полете-прыжке. На сцене же появляется сначала Тигрица — в эластичном черно-красном костюме-комбинезоне (конические чашки бюстье, чуть расклешенные брюки), а затем в поединок за обладание ею вступают два Тигра, одетых также в красно-черное. Вся эта троица предстает в сюжете, пластически решенном как вполне ориентальный мотив: элементы восточных единоборств используют дерущиеся Тигры, а затем, когда все трое сплетаются в замысловато-акробатических объятиях, откровенно эротический жест и поза соседствуют с рисунком, бесспорно цитирующим многорукие статуи тантрических божеств (изображающие духовное соитие женского и мужского начал).

Женщина с головой из роз — куда более близка к своему живописному первоисточнику. Существует подобие легенды о его создании: якобы, Дали, прогули-



Фото 3. Тигры. Сцены из спектакля «Анаморфозы шута» (редакция 2003 г.). Фото из архива Театра «ЧелоВЕК».

ваясь по саду среди розовых кустов, услышал божественной красоты женский голос, и розы в его воображении сложились в женское лицо — а вскоре он воплотил свое видение в картине. Картина, впрочем, не столько воспеваает красоту розы или женщины, сколько вопиет о бренности красоты (тело женщины напоминает оловянный солдатик, а цветы, из которых сложена ее голова, пожираются муравьями). Но намек на соблазнительную прелесть фантастического создания дается в грациозном изгибе тела оловянного солдата, в изящно-беззащитном жесте рук. Персонаж спектакля словно материализует этот намек, представляя весьма похожим на одну из муз художника, поп-звезду Аманду Лир. Женский голос поет медленную нежную песню на каком-то незнакомом языке, на авансцене появляется затаенная в черный латексный «футляр» с воротником-дисксом, поднятым выше головы, фигура. Затем, изгибаясь под немыслимыми углами, она сбрасывает свой «кокон», и так рождается на сценический свет Женщина-роза. Ее «голова из роз» выглядит, скорее, как пышная рыже-красная шевелюра, на женщине открытое легкое голубоватое платье с разрезом от бедра, одна ее ножка обута в красную туфлю, другая — в черную и затянута в длинный черный чулок. Кошачья походка, соблазнительные изгибы стройного тела — Женщиной-розой явно оказываются очарованы даже суровые Монахи. Они то носят ее на руках, то бережно поднимают над сценой с помощью своих костылей-подпорок, очевидно любят, и даже копируют ее плавные жесты. Впрочем, в логике картины Дали, жизнь этого персонажа оказывается недолгой: кокетливо расположившаяся, как на салонной кушетке, на спинах Инфузий (облаченные в красный латекс персонажи-пятна)⁵, Женщина-роза оказывается поглощенной алчной бесформенной массой, прежде, чем Монахи успевают дотянуться до ее протянутых в мольбе рук.

Третья группа — «силы интеллектуального самоограничения», олицетворяющие формообразующую способность художника, умение «отсечь все лишнее» и организовать творческое пространство. К этой группе относятся Монахи-шуты, Черные дыры (по сути, те же Монахи, поставленные на ходули). И те, и другие вооружены костылями-подпорками, напрямую перенесенными в спектакль



Фото 4. Инфузии. Сцены из спектакля «Анаморфозы шута» (редакция 2003 г.). Фото из архива Театра «ЧелоВЕК».

⁵ Infuses (лат.) — влитый куда-либо, однокоренное с «инфузории».

постоянными элементами картин Дали⁶ где они столь откровенно манифестируют неустойчивость подсознательных образов, которым необходима «подпорка» мастерства и интеллекта. Персонажи третьей группы бдительно стоят на страже порядка в мире фантазмагии. И если начало спектакля, когда Девочка выпрыгивает на авансцену, растолкав двух стоящих на ходулях существ в темных балахонах с коническими капюшонами (вполне устрашающий облик), содержит нечто вроде намека на конфликт, впоследствии «противоборство» стихийных и ограничивающих сил предстает, скорее, как игра в противоборство — часть созидательного процесса. Пластический рисунок, которым наделены Монахи-шуты, современному зрителю непременно напомнит о фильмах Чжана Инмоя, где мастера единоборств сражаясь, кружатся как волчки, а то и взлетают над землей в развешивающихся одеждах с широкими восточными рукавами. Если это и Монахи — то, бесспорно, бритоголовые восточные монахи-воины, стремительные и смертельно опасные беспрекословные служители идей какого-то высшего порядка. Вмешиваясь в фантазийное буйство спектакля, они явно пытаются помешать неустойчивым формам распасться и поглотить художественную идею. Кем-то вроде ассистентов стражей порядка выступают, нашалившись и накувыркавшись, Полуденные Тени, похожие на бесенят (затянутые в черные трико, в причудливых головных уборах, закрывающих лица, украшенных чем-то вроде вихворожек; с лампочками-глазами, сверкающими в темноте).

Эту «служебную» функцию Полуденные тени выполняют в одном из вполне драматичных сюжетов спектакля: сюжете о Куклах.

Куклы-сиамские близнецы, как объясняет режиссер спектакля, обязаны своим происхождением картине «Рынок рабов с явлением невидимого бюста Вольтера», где силуэты двух тесно прижавшихся друг к другу монашек образуют очертания бюста Вольтера. Сценический вариант напоминает, скорее, об инфантах Веласкеса: мы видим двух девушек с одинаковыми аккуратными локонами вдоль лица, облаченных в одно прозрачное зеленоватое платье-криолин. Под электронную, механически ритмичную, музыку они появляются из-за завесы, и застывают, держа в руках большие бутафорские ключи (еще один постоянный мотив картин Дали). Черные дыры (фигуры на ходулях в темных балахонах), служащие стражами порядка в этот момент спектакля, отбирают у Кукол ключи и «заводят» их. Куклы шагают по сцене походкой роботов, в ногу, синхронно поднимая-опуская полусогнутые руки, но, дойдя до центра сцены, вдруг останавливаются и пытаются дотянуться до ключей в руках Черных дыр. Обнаружив, что мешают друг другу, девушки затевают потасовку: по-прежнему механистичными движениями дают друг-другу оплеухи, «сворачивают шеи», и, наконец, сжимают друг-другу горло, душат! Их тела беспомощно запрокидываются назад, и приходится снова «заводить» сломавшуюся «игрушку». Очнувшись, девушки простирают руки к фигурам на ходулях, прося отделить их друг от друга. Их просьбу выполняют, помогают им

⁶ «Костыль-подпорка» — самый часто встречающийся символ, поддерживающий телесную оболочку персонажей, придавший им марионеточный смысл, несущий в себе скрытый сексуальный подтекст. (См. Поперечный И. Тайнопись Сальвадора Дали).

снять сковывающее воедино платье: сначала они мечутся внутри криолина, подобно мотылькам, бьющимся в стекло, а затем, когда пустое платье на тросе взмывает к колосникам, испуганно бросаются друг другу в объятия. Но Полуденные тени отталкивают их друг от друга, «разрубают» все связи световыми лучами из фонариков (подобия «джедайского» меча?). И девушки-куклы, теперь одетые лишь в боди с оборочками и белые чулочки, откатываются к разным краям сцены.

Там симметрично повисли на тросах-петлях юноши в черных трико (одна нога опирается на планшет сцены, другая — поднята под углом). Электронная ритмичная тема сменяется лиричной — Куклы обнаруживают возможность обрести новую пару, происходит пантомимическое знакомство персонажей, а затем обе пары, паря над сценой на тросах, исполняют почти абсолютно симметричный акробатический номер, олицетворяющий любовное единение. Пластика девушек утрачивает кукольность, пары кружатся в полутьме, а за ними наблюдает, теребя оборочки на платье, Девочка-Дали. Возникшая на короткие минуты симметричная гармония, очевидно, смущает ещё. Девочка совершает несколько коротких яростных прыжков на месте, одновременно раздаются звуки выстрелов — любящие пары погибают. Проказница исчезает за завесой, а на сцене появляются «стражи порядка»: Полуденные тени выкатывают два желтых ящика (размером с большой чемодан), на которых, словно статуи на пьедесталах, стоят Монахи. Спрыгнув на сцену, Монахи раскрывают ящики, действительно оказавшиеся чемоданами, смахивают с них рукавами несуществующую пыль, а бесенята-Тени, двигаясь с карикатурными ужимками, подтаскивают к ним девушек (снова превратившихся в сломанных кукол). Довольно грубо они укладывают Кукол в чемоданы, сгибают им ручки-ножки, переворачивают, закрывают крышки, защелкивают замки, да еще и сами усаживаются сверху. Но внезапно у чемоданов «вырастают» девичьи ножки, они подпрыгивают и сбрасывают своих мучителей, и те, в ужасе разбегаются. Монахи с трудом загоняют взбунтовавшиеся предметы за завесу.

Примером того, как из персонажей-знаков и эпизодов-знаков складываются драматические смыслы спектакля, носителем которого ни один из этих знаков не является, может послужить цепочка из трех сюжетов. Каждый из них сугубо



Фото 5. Куклы. Сцены из спектакля «Анаморфозы шута» (редакция 2003 г.). Фото из архива Театра «ЧелоВЕК».

изобразителен, но вместе они могут составить эмоционально насыщенный драматический сюжет. Начинается цепочка с эпизода о Розе Ветров. Четыре ветра — это четыре персонажа, одетые подобно участникам европейского карнавала (ампирного силуэта серебристые платья, причудливые тюрбаны на головах, черные кружевные маски на лицах). Персонифицированные силы природы, как выясняется в течение эпизода, не имеют ни пола ни национальности: они не поженски высоки ростом, двигаются-вышагивают в довольно угловатом церемониальном танце, а то, как они обращаются с серебристыми веерами (по два в руках у каждого), напоминает то ли о китайской опере, то ли о японских боевых традициях, где даже веер мог быть оружием. То, что они опасны, становится понятно в следующем эпизоде, когда из-за завесы появляется Человек-Парус.

Живописный образ Человека-паруса в спектакле решен довольно просто: на плечах актера сидит актриса с разведенными в стороны прямыми руками, одетая в балахон из легкой голубой ткани. Этот балахон закрывает фигуру актера до бедер, образуя прямоугольное полотнище, раздувающееся и опадающее при движении. Вокруг Паруса начинают новый танец Ветры, взмахивая веерами. Снова появляется Девочка со скакалкой, и, попрыгав в центре сцены, исчезает за завесой — а церемонные движения вееров становятся все более неистовыми. Ветры кружатся, немилосердно раздувая Парус, до тех пор, пока актриса не падает на планшет сцены — Человек и Парус больше не единое целое. И, хотя Человек бережно поднимает свой Парус на руки, вокруг бушуют Ветры, снова разделяют их, окружают — и через мгновение на сцене остается лишь скорчившийся человек.

Голубой свет меркнет, на сцене почти темно, лишь бьющийся в судорогах, (отчетливо напоминающих о технике «брейк-данса») актер в черном трико с большими дырами, обнажающими тело, подсвечен зеленоватым лучом. Он мучительно пытается подняться на ноги, и, когда ему это наконец удается, исполняет номер, интерпретирующий один из знаменитых мотивов Дали: «Человек-комод». Актер, с явным напряжением, выдвигает из собственного тела и задвигает воображаемые ящики, рассматривает их содержимое, а когда в одном из ящиков оказывается воображаемое зеркальце — разглядывает уже свое лицо. Это почти классическая пантомима, с некоторым оттенком все того же «брейк-данса», повествующая о человеке в поисках себя, своей утраченной целостности.

* * *

Специфика «Анаморфоз» такова, что в каждом из знаков, эпизодов, композиционных приемов можно усмотреть символическую логику, но и очень легко потерять ее нить. И немудрено: признавая высочайший уровень технической подготовки артистов и впечатляющий масштаб постановки, большинство обозревателей отмечают избыточность фантазии постановщиков, перед которой явно оказались бессильны упомянутые «персонажи группы ограничения»: «актеры театра „ЧелоВЕК“ творят чудеса, создавая невероятные пластические этюды, смешивая и современную хореографию, и трюки, близкие к цирковым, и элементы пантомимы. Они постоянно используют тросы, взмывая и над сценой, и над зри-

телями, и над суетой жизни. Порой фокусы с тросами выглядят излишними. Раз найденный прием тиражируется и множится, теряя свою уникальность» [9]. Интеллект и воображение зрителя часто оказываются перегруженными, нелегкая обязанность прочитывать многочисленные загадочные детали и подробности сценического зрелища (тренированные актерские тела, затейливо фантазийные костюмы, насыщенная световая партитура, сложнейшие мизансцены) оказывается для них поистине непосильной, а «иногда спектакль рискует превратиться в дефиле, где теряется композиционная логика и смысл монтажа сцен» [7, с. 95].

Все перечисленное, вкуче с эклектичным музыкальным оформлением и объемнейшим контекстом современного мифа о Великом испанце и тайнах его творчества, заставляет читать «Анаморфозы» как постмодернистский коллаж, вкладывая в него любой смысл — или не вкладывая никакого. Впрочем, режиссер спектакля часто призывает для наилучшего восприятия своих постановок «отключить голову», а жанр одной из них определяет как «телосозерцание» [10].

Режиссерское высказывание И. Григурко адресовано самой широкой аудитории, и, по сути, к активному интеллектуальному, эмоциональному или воображенческому соучастию зрителя не обязывает. Виртуозно «вылепленные» из актерских тел образы вполне могут восприниматься как детали-симулякры, скомпонованные в фантазийную мозаику или коллаж. Действие «Анаморфоз» движется сменой картин, способных захватить внимание зрителя (даже не знакомого с творчеством Дали), своей сценографической красочностью и почти циркизированной пластической причудливостью. Драматизм этого спектакля в высшей степени визуален: на первом плане восприятия всегда оказывается не то, что происходит с персонажами, а то как, на каком высочайшем уровне движенческой техники ведутся актерские партии.

Анализ сценического зрелища подобного рода также предполагает акцент на его визуальной составляющей и технике исполнения — здесь нам представляется более важным зафиксировать эстетические знаки, чем выявить их ассоциативные смыслы. И, если попытаться соотнести с каким-либо из типов современного художественного творчества язык «Анаморфоз», то постановочный почерк их создателя точнее всего было бы назвать «дизайнерским» — безусловно отражающим актуальнейшую сегодня стилистику театрального зрелища.

Обращение «ЧелоВЕКа» в 1995 г. к сюжетам изобразительного искусства само по себе не стало новацией (также, как и большая форма пластического спектакля, вполне «узаконенная» предшественниками, в частности — «московским литовцем» Г. Мацкявичюсом, прославившемся еще в 1970-е своими «пластическими драмами» по мотивам произведений Микеланджело, Петрова-Водкина, Кандинского, Красаускаса, и т. д.). И все же важно, что принцип синтеза искусств проявился здесь по-своему, в соответствии с художественной концепцией диалога культур Востока и Запада, которую организаторы «АзАрта» изначально приняли для себя и декларировали как базовую. Вполне интересную попытку переосмыслить причудливые образы, порожденные сугубо европейским интеллектом, в самобытном, отчасти ориентальном, пластическом рисунке, сегодня нельзя не отметить как поистине знаковое — и для «ЧелоВЕКа», и для театральной эпохи — явление.

ЛИТЕРАТУРА

1. Часовникова А. Пантомимические и пластические коллективы. // Самодеятельное художественное творчество в СССР. Очерки истории. Конец 50х — начало 90х годов. / Сб. статей. СПб.: Дмитрий Буланин, 1999. С. 243–279.
2. Барт Р. Миф сегодня // Избранные работы: Семиотика. Поэтика. М, 1994. С. 72–130.
3. Шестакова А. Самое главное — довериться своему телу. URL: <http://old.academ.info/news/1426> (дата обращения: 15. 12. 2014).
4. Бараева О. Живите с азартом // Правда Бурятии. 28 ноября. 1998. С. 3.
5. Маркова Е. Человек — явление редкостное // Петербургский театральный журнал. 2007. № 3 (49). С. 66–69.
6. Самойленко С. Мост между Востоком и Западом. Континент Сибирь. 2005. № 11. 25 марта. URL: <http://www.sibpress.ru/society/page/11> (дата обращения: 12. 05. 2009).
7. Дмитриевская М., Тропп Е. Прирастание Сибирью // Петербургский театральный журнал. 2003. № 32. С. 95
8. Поперечный И. Тайнопись Сальвадора Дали. URL: <http://www.relga.ru/Environ/WebObjects/tgu-www.woa> (дата обращения: 10. 04. 2009).
9. Ахмадшина А. Анаморфозы шута. URL: http://www.be-in.ru/art-process/107-anamorfozi_shuta (дата обращения: 14. 12. 2014).
10. Программка спектакля «Анаморфозы шута». СПб. б/даты. / Личный архив автора.

УДК 7:78.075

*И. И. Крыловская*ИЗ ИСТОРИИ ОПЕРЕТТЫ НА ДАЛЬНОМ ВОСТОКЕ РОССИИ.
АРТИСТКА ЕКАТЕРИНА ОРЛОВСКАЯ¹

События революции и гражданской войны 1917–1922 гг. самым существенным образом отразились на состоянии художественной культуры Дальнего Востока России. Небывалые до этого перемещения масс людей в обозначенном географическом направлении изменили положение Владивостока как перевалочного порта, предопределив своеобразие его бытового, политического и культурного уклада. Стремительная концентрация деятелей искусства стимулировала здесь творческую активность в масштабах, небывалых для самой столицы Приморья и региона в целом. Центральное место в музыкальной жизни сразу же завоевала оперетта. Благодаря блистательным исполнителям, этот жанр отличался высоким художественным уровнем. С именами артистов дальневосточной оперетты была связана слава отечественного музыкального искусства, возрожденного в эмиграции русской диаспорой Харбина и Шанхая. К сожалению, многое из истории оперетты на Дальнем Востоке России все еще остается неизвестным, и открытие новых имен позволяет восполнить «пробелы» в музыкальной культуре региона.

Сегодняшним жителям столицы Приморья очень трудно поверить, что во Владивостоке 20-х–30-х гг. прошлого века театральная жизнь не просто бурлила, а буквально фонтанировала нескончаемыми спектаклями, концертами, постановками и смелыми театральными экспериментами. Постоянно проходили гастроли артистов и коллективов из центральной части страны и даже из-за рубежа. Огромной популярностью пользовались спектакли Комической оперы, шедшие, главным образом, в городском театре «Золотой Рог». Труппа гастролировала по городам юга Дальнего Востока России, пока окончательно не обосновалась в 1926 году в Хабаровске. Тем не менее, театральные сезоны попеременно проходили в двух городах — Хабаровске и Владивостоке. Репертуарный диапазон был необычайно разнообразен и широк: от классической оперетты и водевиля — до современных сочинений зарубежных и советских авторов.

Особый интерес вызвал состав труппы театра Комической оперы (впоследствии музыкальной комедии)², который постоянно менялся, пополняясь талантливыми певцами, танцовщиками и режиссерами со всех концов огромной России. Однако были и местные кадры, среди которых выделялась молодая талантливая певица Екатерина Орловская. Ее судьба во многом была сходной

¹ Работа выполнена в рамках проекта Минобразования и науки РФ «Процессы межкультурной коммуникации в Азиатско-Тихоокеанском регионе: междисциплинарный подход».

² Здесь и далее название театра приводится в соответствии с библиографическими и архивными источниками.

с судьбами представителей отечественной интеллигенции, чью жизнь круто изменила революция 1917 года. Восстановление обстоятельств жизни и творчества певицы стало главной задачей исследования, тем более, что интерес автора к ней был стимулирован изучением семейных хроник³. Сведения собирались буквально по крупицам из мемуарных, эпистолярных и архивных источников. Подобная кропотливая работа дала свои результаты в еще одном направлении — история музыкальной культуры Дальнего Востока пополнилась новыми событиями, фактами и персоналиями.

Фамилия «Орловская» была сценическим псевдонимом артистки Екатерины Алексеевны Крыловской — дочери кадрового офицера Владивостокского крепостного гарнизона, воспитанницы иркутского «Девичьего института Восточной Сибири имени Николая I» (Института благородных девиц имени Императора Николая I). Однако с этой фамилией она прожила всю жизнь, во всех театраль-ных документах, с которыми удалось познакомиться, она была записана как Орловская, и похоронена была также под этой фамилией. Основание к такой конспирации более, чем очевидно — в советской России быть членом семьи царского офицера — крайне опасный факт биографии. Сценический псевдоним помогал скрывать подлинные сведения о происхождении Орловской. По этой же причине, как полагаем, певица изменила в документах дату рождения, «помолодев» сразу на семь лет⁴.

Екатерина была старшей из пятерых детей Алексея Александровича Крыловского — офицера гарнизона Владивостокской крепости. Сын православного протоиерея, воспитанник Черниговской духовной академии, выпускник Одесского пехотного юнкерского училища, он начинал службу с нижнего чина. В 1900 г. вместе с молодой женой (дочерью отставного полковника) Стрельниковой Надеждой Яковлевной прибыл на службу в 1-й Владивостокский крепостной пехотный полк уже в звании подпоручика [1, П/с 34–82]. Здесь он прослужил почти 15 лет, дойдя до чина капитана. В 1914 г. Крыловский был командирован в действующую армию [2, д. 1773, л. 1 об. — 2] и погиб на германском фронте. Овдовевшая Надежда Яковлевна, имея небольшой доход и пенсию мужа, учила и растила всех пятерых детей [3, д. ПУ-9949, л. 19].

Из архивных документов военного ведомства, а также списка воспитанниц Института благородных девиц в Иркутске удалось выяснить настоящую дату рождения Екатерины Алексеевны — 12 ноября 1902 года. В последнем указано, что в сентябре 1915 года она была принята в число воспитанниц VI класса и обучалась за счет стипендии Военного Ведомства [4, д. 326, л. 4].

Девичий институт (переименован в честь своего 50-летия по Высочайшему повелению императрицы Марии Федоровны в Иркутский институт имени

Николая I) — первое в Восточной Сибири женское среднее учебное заведение, открытое по ходатайству генерал-губернатора В. Я. Руперта. Оно предназначалось для обучения девушек благородного происхождения из семей чиновников и офицеров, служивших в Сибири. Открытие первого и единственного для того времени женского учебного заведения в Сибири поднимало культурный статус Иркутска и решало проблему образования девушек из благородных семейств, которые, могли теперь получать достойное образование, не выезжая за пределы сибирского края [5, с. 82; 6].

Обучение было для большей части контингента воспитанниц платным, но ежегодно определялась часть учениц, которые содержались за различные стипендии, то есть «за казенный кошт». К их числу относилась и Екатерина Крыловская. В списке за 1917 год она числится среди воспитанниц, обучавшихся музыке [7, д. 20, л. 4]. Это весьма важный факт. Учитывая то обстоятельство, что в дальнейшем Екатерина добилась успехов именно на музыкальном поприще, вполне естественно предположить наличие музыкальной одаренности у кого-то из родителей.

В годы советской власти институт был реорганизован и передан в ведение Совета народных депутатов, с мая 1918 г. воспитанниц института перевели в сиропитательный дом. Екатерина оставалась в институте вплоть до его окончательного закрытия в 1920 г., поскольку ее фамилия фигурирует в списке воспитанниц: «В деле „Списки воспитанниц гимназии за 1920 г.“ значится Крыловская Екатерина, 17 лет, иногородняя, *отец неизвестно где, адрес проживания: Владивосток до востребования* (курсив мой — И.К.)» [8, д. 75, л. 2об. — 3, 69]. Вернувшись к матери во Владивосток, она продолжает музыкальное образование в консерватории Русского музыкального общества (РМО), отделения которого со второй половины XIX века, как известно, открывались по всей России. Но на деле оказалось, что таким громким названием именовалась в афишах одна из музыкальных школ города (на ул. Суйфунская, 13⁵), которых в 20-е годы прошлого века, судя по сведениям В. А. Королевой, открывалось во Владивостоке достаточно много [9, с. 77–97]. Помимо игры на инструменте, здесь обучали пению.

Во время интервенции и гражданской войны Е. Крыловская жила с матерью и младшими братьями и сестрой. После окончания консерватории РМО, как рассказала ее мать, она пела в хоре, получая жалованье 20 рублей, и на эти деньги жила вся семья. Затем Екатерина вышла замуж за артиста Горского [3, д. ПУ-9949, л. 19], с которым проживала в доме матери. При изучении хроник культурной жизни Владивостока, где, в том числе, содержатся сведения об исполнителях, фамилия Горского встречалась неоднократно, но с разными инициалами. При дальнейшем знакомстве с источниками выяснилось, что речь шла об артисте театра «Буфф» и кабаре ресторана «Золотой Рог» — теноре В. А. Горском, с которым впоследствии Орловская работала в составе труппы Комической оперы. Возможно, что знакомство с Горским состоялось в 1922–1923 гг. в консерватории, в концертах которой он выступал [10, с. 40] и, возможно, преподавал. Не исключено

³ Екатерина Алексеевна Орловская (Крыловская) является дальней родственницей автора статьи.

⁴ В нашем распоряжении имеются две фотографии — детская за 1913 год и фото надгробного памятника Е. А. Орловской, на котором год рождения указан как 1909. Изучение снимков заставило усомниться в подлинности даты рождения. Архивные данные подтвердили это предположение: [1], [2], [4].

⁵ Сейчас это одна из центральных улиц города — улица Уборевича.

так же, что хор, в котором пела Екатерина — был при музыкальном театре. Предположительно в этот же период она знакомится с еще одним артистом — солистом гортеатра «Золотой Рог» Валентином Евгеньевичем Валиным (настоящая фамилия Катхэ), ставшим вторым супругом Орловской. С ним была связана вся последующая артистическая карьера Орловской до 1947 года. Всех троих судьба свела вместе в 1926 году в составе упомянутой труппы Комической оперы, чьи спектакли во Владивостоке проходили на сценической площадке гортеатра «Золотой Рог».

Свою артистическую карьеру лирическая героиня (сопрано) Е. А. Орловская начала в 1926 г. К этому времени «портом приписки» театра музкомедии (бывшая Комическая опера) стал Хабаровск и коллектив один или два сезона в году выезжал на гастроли во Владивосток. Упомянутая дата указана в альбоме В. Д. Жиганова «Русские в Шанхае» (1936 г.) [11, с. 113]. Еще одно подтверждение нашлось в самом театре музкомедии в Хабаровске. Т. С. Бабурова — заслуженный работник культуры РФ, зав. литературной частью театра, оказала огромную помощь автору при сборе сведений. В 2014 г. ею была найдена афиша⁶, анонсирующая спектакли Комической оперы во Владивостоке в сезон 1926–1927 гг. [12] Несмотря на большой формат и очень ветхое состояние, афишу удалось сфотографировать фрагментарно. Город, где давались спектакли, указан совершенно четко — есть надпись (по отношению оперетты Легара «Фраскита»): «первый раз во Владивостоке». Хорошо видны даты: 16, 17 и 18 декабря 1926 г.

Благодаря Т. С. Бабуровой, автору удалось познакомиться с эксклюзивными материалами — приказами по хабаровскому театру музкомедии за 1930 год⁷. В трех из них были сведения, позволившие составить представление об условиях жизни Орловской и Валина в Хабаровске⁸. Они жили на съемной квартире. У Екатерины была самая большая в труппе заработная плата — 550 рублей, что свидетельствовало о признании ее таланта и положении примадонны. Удалось установить точную дату последнего приезда во Владивосток — 19 июля 1930 г., когда театр открыл здесь очередной гастрольный сезон. Для Валина и Орловской это были последние выступления в России. Уже в сезон 1931–1932 гг. они работают в Харбине, где Валин, согласно сведениям из альбома В. Д. Жиганова, организовал опереточную труппу в антрепризе А. К. Карпи [11, с. 131], с которой выступал на сцене кинотеатра «Атлантика» [15]. В 1932 г. антреприза Карпи перебравается в Шанхай и продолжает работу на сцене театра «Ляйсеум».

В 1932 г. ОГПУ арестовало мать Орловской во Владивостоке. Ей и еще двум женщинам было предъявлено обвинение по ст. ст. 17, 58–6, 59–9 и 59–10

⁶ Афиша очень повреждена и фактически не подлежит реставрации, поэтому на сегодняшний день она находится в личном архиве Т. С. Бабуровой.

⁷ Упомянутые документы ныне переданы в Государственный архив Хабаровского края и в настоящее время находятся в обработке. На сегодняшний день можно только указать название и номер фонда — «Хабаровский театр музыкальной комедии министерства культуры хабаровского края» // ГАХК. Ф. Р — 772.

⁸ Приказы: № 45 от 7.07. 1930 г., № 58 от 17.07. 1930 г. и № 58-бис от 20.07. 1930 г. Опубликованные ксерокопии приказов см.: [13], [14].



Фото 1, 2. Фрагменты афиши за декабрь 1926 г., анонсирующей открытие спектаклей Комической оперы (музкомедии) и исполнителей главных ролей, среди которых — Е. А. Орловская, В. Е. Валин и В. А. Горский.

УК РСФСР, смысл которого — связь с иностранными моряками и сообщение им важных сведений. На допросах постоянно спрашивали об обстоятельствах отъезда в Китай Орловской и Валина, так как одна из арестованных женщин показала, что Н. Я. Крыловская является матерью артистки Орловской, которая не проживает в настоящее время во Владивостоке. При обыске дома был найден альбом с облигациями, как записано в протоколе, принадлежавший бежавшим за границу в Шанхай Валину и Орловской [3, д. 9949, л. 9, 15–16]. Надежда Яковлевна на вопрос следователя о пособничестве в побеге и снабжении «инвалидой» ее дочери с мужем, все отрицала. Хотя супруги жили у нее, о готовящемся отъезде она ничего не знала и не догадывалась. Валин как-то сказал ей, что они едут на дачу на неделю, и больше она их не видела: «... они уехали и больше не вернулись, и после я узнала, что они в Харбине. Писем от них никаких не имею» [3, д. 9949, л. 20].

Н. Я. Крыловская была осуждена Тройкой при ПП ОГПУ ДВК 6 февраля 1932 года, заключена в Соловецкий концлагерь сроком на 3 года. Отбыв срок, она вернулась во Владивосток и жила здесь до самой смерти. Было ли известно Екатерине об обстоятельствах ареста и заключения матери — сегодня сказать невозможно. Переписку с ней она не вела и никогда не возвращалась больше в родной город, о чем явственно свидетельствуют ее письма.

В Китай уехать не составляло труда. Хроника культурной жизни свидетельствует, что из Владивостока как отдельные артисты, так и целые коллективы вы-



Фото 3, 4. Фрагменты афиши за декабрь 1926 г. со списком состава труппы, приехавшего на гастроль театра Комической оперы (музкомедии).



Фото 5. Из альбома В. Д. Жиганова «Русские в Шанхае», 1936 г. Под фото: «Балет из оперетты «Роз-Мари» поставленной в театре «Эмбасси». (Опера-оперетта г. Карпи в сезон 1932–1933 г.) В центре снимка — примадонна Е. А. Орловская.»



Фото 6. На обороте штамп фотоателье «Foto by E. Sergantoff c/o Tel. 75824 Shanghai» и подпись от руки «Наш оркестр». Е. Орловская в верхнем ряду 2-я справа.

езжали свободно и довольно часто. Полагаем, что Орловская и Валин могли эмигрировать в Китай, присоединившись к одной из советских театральных трупп, ехавшей в китайское турне через Владивосток для культурного обслуживания работников КВЖД.



Фото 7, 8, 9. Буклет оперетты П. Абрахама «Бал в Савоие», зимний сезон театра оперетты 1940–1941 г. под руководством Л. Розена и З. Битнер. На снимках — Е. Орловская, В. Валин и Б. Серов.



Фото 10. Один из последних шанхайских снимков. На фото слева — Мура Франциско — коллега по сцене и подруга Е. Орловской — справа. Надпись: «Катюше в память дружбы».

Пребывание в Харбине и Шанхае — звездный час в артистической карьере Орловской. О ней в своих мемуарах с восторгом вспоминал В. Серебряков — один из основателей джаз-оркестра О. Лундстрема, работавший в театре «Ляйсеум» вместе с Орловской [15]. Из мемуаров стало известно, что Екатерина пела в «Веселой вдове» вместе с А. Вертинским и, судя по всему, была близко знакома с его семьей (об этом позволяют судить письма артистки), встречалась с Ф. Шаляпиным во время его гастролей в Шанхае в 1936 г. на сцене того же театра «Ляйсеум». В начале 2000-х гг. появились мемуары бывших шанхайцев [16;17;18], которые также с восторгом рассказывали о примадонне Екатерине Орловской. Самые лучшие ее партии — в «Сильве», «Марице», «Веселой вдове». В «Сильве» примадонна дебютировала еще и в качестве постановщика.

Судя по имеющимся шанхайским буклетам⁹, из Владивостока Орловская и Валин уехали вместе с еще одним артистом хабаровской музкомедии — это танцовщик и балетмейстер Борис Серов, чье имя постоянно встречается в анонсах владивостокских газет, а также в афише за 1926 г.

Под «патронатом» советского консульства в Шанхае начинает функционировать Советский клуб. В годы Великой отечественной войны у него стало особенно много приверженцев из представителей русской диаспоры. По свидетельству

⁹ Буклеты шанхайского периода, некоторые фото, а также письма советского периода предоставлены автору владивостокской журналисткой Т. Н. Калиберовой, унаследовавшей архив балерины и поэтессы Лариссы Андерсен, близкой подруги Орловской.

поэтессы Нора Крук, В. Е. Валин стал его активным участником и поощрялся советским начальством. Во многом этому способствовала его деятельность диктора на радиостанции «Голос Родины», открывшейся в Шанхае в конце 1941 г. [16, с. 79–80].

В 1947 г. Е. Орловская покинула Шанхай вместе с первой волной репатриации и возвратилась в СССР. Вернулась она одна, расставшись с Валиным (о чем также пишет Нора Крук). В Союзе Екатерина «совсем заглохла», а Валин вернулся в театр и сделал карьеру на периферии [16, с. 80].

Многие из шанхайских репатриантов обосновались в Ташкенте. Екатерина поселилась здесь же на съемной квартире. О ее судьбе в советской России красноречиво рассказывает переписка с подругой — балериной и поэтессой Лариссой Андерсен¹⁰. В Ташкенте бывшая примадонна поет на эстраде, как она пишет «на всех языках» [19]. Но в конце 1957 года происходят значительные для Екатерины события. В письме к Андерсен Орловская очень живо их описывает: «... моя жизнь завертелась, как в приключенческом фильме. В Ташкент приехала на гастроли оперетта. Я посмотрела афиши с „фроськинскими“ клишэ и решила не ходить ни за что, чтоб не расстраиваться. Отдельно стоял плакат: Сильва, Марица, мр. Х, Вдова и т. д. весь мой репертуар» [20]. Последнее обстоятельство заставило Орловскую зайти в помещение театра эстрады, где проходили гастроли. К ней сразу же подошел человек с вопросом: не известна ли ей артистка, которая знала бы оперетту? После утвердительного ответа Орловская пошла прослушиваться. Заиграли выходную арию Марицы: «Я рванула им по „нашему“. Бог мой! Меня схватили, повезли, что-то орали...» [20].

Через 2 дня Орловская уже пела премьеру, прошедшую с огромным успехом. Ей предложили контракт. Певица согласилась только на три месяца из-за трудностей «вагонной» жизни. Но, судя по всему, сотрудничество продлилось намного дольше. Во время гастролей побывала в Литве и буквально влюбилась в эту страну. Ей очень понравился Вильнюс, куда она и переехала в конце 1958 года.

Орловской 56 лет и певица остро ощущает свой возраст: «Возраст — большой упрек актрисе», — пишет она в письме к Андерсен в самом конце 1958 года 31 декабря [21]. На жизнь зарабатывает «самодеятельностью», как она стала называть несвойственное ей занятие. Пришлось несколько лет петь в церкви, хотя это и не приносило большого дохода. Несмотря на явно бедственное положение (пишет, что пришлось продавать вещи), она всячески старается «держать форму», по-прежнему заботясь о своей женской привлекательности. Просит Лариссу присылать ей журналы мод, а если будет не очень обременительно — помаду и тушь для ресниц.

Письма и посылки, конечно же, вскрываются. Бывшая репатриантка не могла не вызывать пристального внимания соответствующих органов. Поэтому в письмах она никогда не упоминает своих родных, очевидно из-за боязни навредить им.

¹⁰ Л. Андерсен, хотя и была родом с Дальнего Востока, но в СССР не вернулась. Она вышла замуж за француза Мориса Шеза, одного из директоров крупнейшей судоходной компании «Мессажери Маритим».

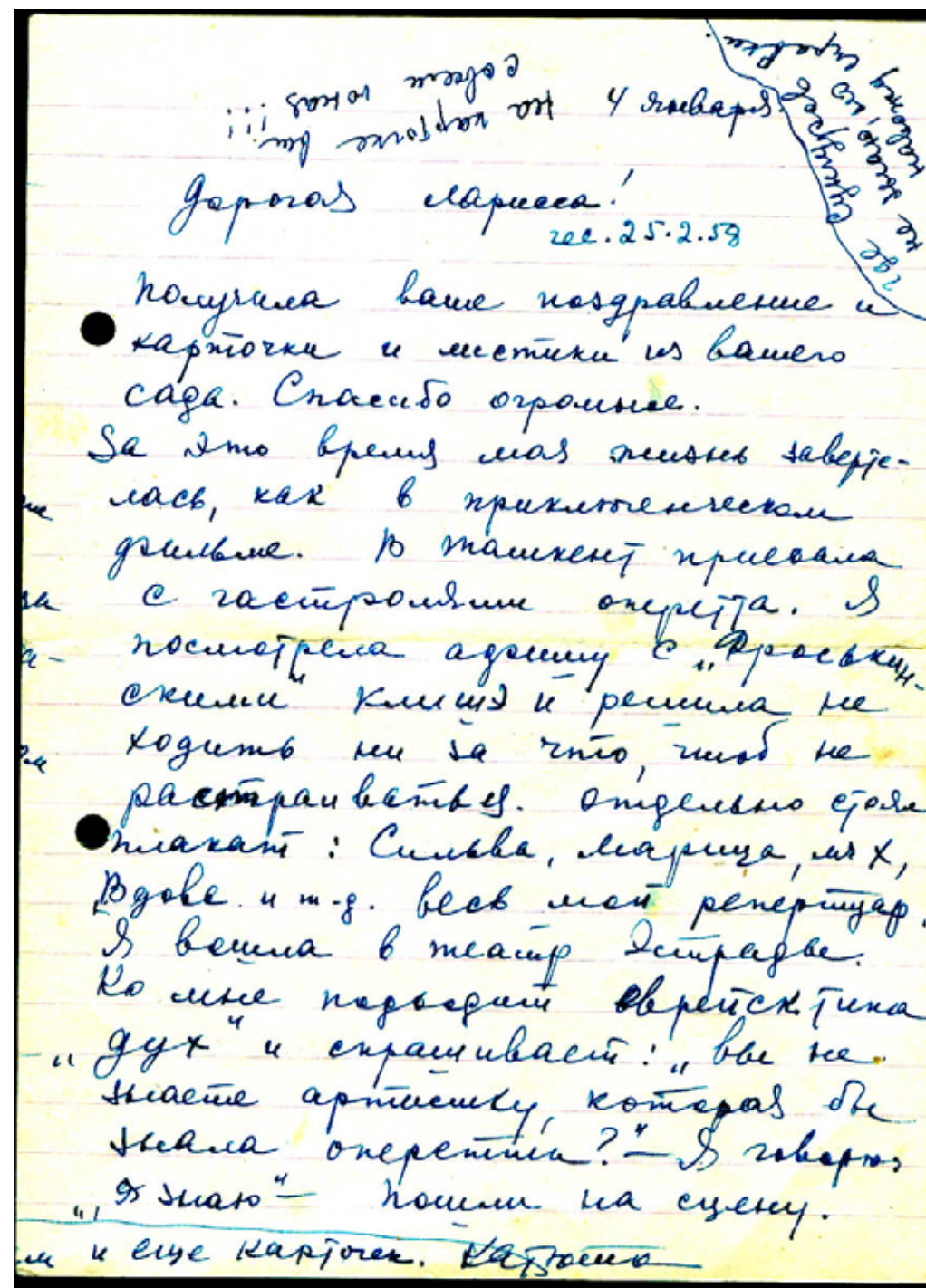


Фото 11. Первая страница письма к Л. Андерсен: Ташкент, 4.01.1958 г.



Фото 12. Надпись на снимке:
«Дорогой Ларисе на [память?] 1953»

И лишь в марте 1962 года она сообщает подруге, что во Владивостоке умерла мать, которую она так и не увидела по приезду в Россию: «...жизненные условия и т. д. Мне еще горше, так как я должна все переносить и помалкивать, а почему — сама не ведаю» [22]. И в следующем письме: «Вы спросите, но ответить на это не смогу, как не смогу объяснить Вам, почему я прошу все время Вас посылать мне журналы. Это трудно. Как трудно играть без всяких козырей в мою судьбу» [23].

Из писем видно, что Орловская поддерживает связь со многими коллегами по сцене, она рассказывает Андерсен о том, как бывшие коллеги устроились в Союзе в профессиональном отношении, какие произошли семейные изменения, с горечью сообщает о смерти друзей и знакомых. Она очень одинока. Личную жизнь Орловская так и не устроила. Писала, что сожалеет о разрыве с Валиным, хотя связь с ним, судя по всему, не теряла. Она пишет подруге о том, что бывший муж был на гастролях в Сочи, после устроился в Петрозаводске. В отличие от нее, обзавелся новой женой.

В конце августа в Вильнюс на гастроли приехал джаз-оркестр О. Лундстрема. Екатерина в Шанхае была дружна с Ириной Котяковой, которая танцевала в балете оперетты и вышла замуж за одного из музыкантов оркестра — Алексея Котякова. Через Ирину Орловская познакомилась и с другими молодыми музыкантами джаз-оркестра. Радость встречи в Вильнюсе, посещение джазового концерта придало новые силы. «А сейчас я взволнована встречей с оркестром Лундстрема, куда с Алешей приехала и Ириша!... собрались у Нины. Сидели, вспо-

минали, и годы разлуки расступились, как горы и дали дорогу таким чудесным дружеским чувствам! Стоит жить ради таких минут! Ириша выглядит как прежде — разве только пополнела. А остальные «мальчики» полны задора, юмора и неувядаемой молодости» [24].

Последнее письмо, которое сохранилось из переписки двух подруг, написано из Сайгона 22 января 1966 года Лариссой Андерсен. Поэтесса рассказала о встрече с бывшим поклонником Орловской, неким австралийцем, который был в нее влюблен и, очевидно, считал ее недоступной богиней: «Да Вы и были недоступной для тех, кто Вам недостаточно нравился. Вы ведь никогда не «рассчитывали», как другие» [25].

Е. А. Орловская скончалась в Вильнюсе в 1967 году, где и была похоронена. В. Валин был на ее похоронах, помог туда приехать младшей сестре артистки — Елене Алексеевне и передал ей оставшиеся после сестры бумаги, фото и афиши.

Артистическая жизнь Е. Орловской — такая типичная для потомков русского дворянства, пример беззаветного служения искусству, преданность которому она пронесла через всю жизнь, несмотря ни на какие политические катаклизмы родной страны. Ее творчество сохранило отблеск традиций того далекого дореволюционного российского музыкального театра, которые не позволяли ей опускать профессиональную «планку», даже работая на периферии. 14 декабря 1962 года она написала Л. Андерсен: «Сейчас молодым актрисам я не завидую. Оперетта без блеска, без фрака — это не оперетта, а „лимонад и орешки“» [26].

ЛИТЕРАТУРА

1. Послужной список числящегося по армейской пехоте делопроизводителя Управления Владивостокского воинского начальника капитана Крыловского Алексея Александровича (составленного в январе 1910 года) // РГВИА. Ф. 409.
2. Список по старшинству в чинах штаб и обер-офицерам и классным чиновникам Управления Владивостокского воинского начальника (составлен к 1 января 1915 года) // РГВИА. Ф. 408. Оп. 1.
3. Уголовное дело № ПУ — 9949 // Архив УФСБ России по Приморскому краю. Ф. Р-1588. Оп. № 4.
4. Список воспитанниц института за 1915–1916 гг. // ОГКУ ГАИО. ф. 64, оп. 1.
5. Ищенко О. В. Развитие общего и профессионального женского образования в Сибири во второй половине XIX — начале XX вв. // Исторические, философские, политические и юридические науки, культурология и искусствоведение. Вопросы теории и практики. Тамбов: Грамота, 2011. № 2 (8): в 3-х ч. Ч. III. С. 82–85.
6. Кузнецова В., Кустова Е. Где учились благородные девицы Иркутска? URL: <http://newsbabr.com/?IDE=90830> (дата обращения: 15.09.2013).
7. Список воспитанниц в 1917 г. // ОГКУ ГАИО, ф. 64, оп. 2.
8. Списки воспитанниц гимназии за 1920 г. // ОГКУ ГАИО ф. 64, оп. 2.
9. Королёва В. А. Музыкальная культура Дальнего Востока России. Книга первая: На рубеже эпох (1880-е — 1917) — (1917–1920-е). Владивосток: Дальнаука, 2004. 272 с.

10. Королёва В. А. Хроника культурной жизни Владивостока. 1923–1929 гг. Музыка. Театр. Кино. Владивосток: Изд-во дальневост. ун-та, 2000. 188 с.
11. Жиганов В. Д. Русские в Шанхае: Альбом / Составитель, редактор и издатель штабс-капитан В. Д. Жиганов. Шанхай — США: Типография русского представительства в Шанхае «Слово», 1936. 330 с.
12. Открытие спектаклей театра Комической оперы. Владивосток, сезон 1926 г.—1927 г.: афиша // Личный архив Т. С. Бабуровой.
13. Крыловская И. И. Екатерина Орловская — звезда оперетты Харбина и Шанхая // Гуманитарные исследования в Восточной Сибири и на Дальнем Востоке. 2013. № 6 (26). С.141–145.
14. Крыловская И. И. Забытая примадонна // Исторические, философские, политические и исторические науки, культурология и искусствоведение. Вопросы теории и практики. Тамбов: Грамота, 2014. № 4 (42). В 2-х ч. Ч. II. С. 110–115.
15. Серебряков В. Своя песня. URL: http://gustow.narod.ru/vol_mem/vol_00.htm (дата обращения: 2.09.2012).
16. Крук Н. Нам улыбалась Кван Инь // Бюллетень. № 375. Тель-Авив — Яффо, июнь-июль, 2003. С.74–81.
17. Одинцова Э. Театральный Шанхай // Бюллетень. № 376. Тель-Авив — Яффо, январь-февраль, 1999. С.46–47.
18. Одинцова (Павловская) Э. Шанхай тех далёких годов // Бюллетень. № 357. Тель-Авив — Яффо, январь-февраль, 1999. С.25–27.
19. Е. Орловская — Л. Андерсен. Ташкент, 4 авг. 1957. // Личный архив Т. Н. Калиберовой.
20. Е. Орловская — Л. Андерсен. Ташкент, 4 янв. 1958. // Личный архив Т. Н. Калиберовой.
21. Е. Орловская — Л. Андерсен. Вильнюс, 31 дек.1958. // Личный архив Т. Н. Калиберовой.
22. Е. Орловская — Л. Андерсен. Вильнюс, 12 марта 1962 // Личный архив Т. Н. Калиберовой.
23. Е. Орловская — Л. Андерсен. Вильнюс, 5 апр. 1962. // Личный архив Т. Н. Калиберовой.
24. Е. Орловская — Л. Андерсен. Вильнюс, 1 сент. 1962. // Личный архив Т. Н. Калиберовой.
25. Л. Андерсен — Е. Орловской. Сайгон, 22 янв.1966. // Личный архив Т. Н. Калиберовой.
26. Е. Орловская — Л. Андерсен. Вильнюс, 14 дек. 1962. // Личный архив Т. Н. Калиберовой.

УДК 73/76

О. Л. Лейкинд, Д. Я. Северюхин

ВТОРАЯ ВОЛНА РУССКОЙ ХУДОЖЕСТВЕННОЙ ЭМИГРАЦИИ¹

В истории российской эмиграции XX столетия принято выделять три основные волны, формирование и судьбы которых теснейшим образом связаны с переломными этапами в истории нашего отечества.

Первая волна эмиграции была вызвана революцией 1917 г. и Гражданской войной — событиями, которые побудили сотни тысяч (по некоторым оценкам, до двух миллионов) россиян разных сословий, разных национальностей и вероисповеданий, разных профессий и политических убеждений навсегда покинуть свою отчизну и начать новую жизнь «с чистого листа». Первая волна эмиграции органично вобрала в себя и тех россиян, которые в силу различных обстоятельств оказались за границей еще до революции и по очевидным причинам не имели возможности вернуться в родные места. К этой же волне примыкают и россияне, оказавшиеся на территориях, отложившихся от Российской империи в результате ее распада. Формирование первой волны эмиграции в основном завершилось во второй половине 1920-х гг., когда в соответствии с общей политикой советской власти выезд из СССР стал практически невозможен.

Вторая волна эмиграции была вызвана событиями Второй мировой войны, когда сотни тысяч советских граждан попали в плен, были угнаны в Германию или же оказались на территориях, оккупированных войсками Третьего рейха. Завершающий этап войны поставил перед многими из них дилемму: вернуться в СССР, рискуя попасть под каток сталинских репрессий, или же попытаться избежать принудительного возвращения, обусловленного межгосударственными союзническими договоренностями, и остаться в эмиграции².

Третью волну эмиграции составляют лица, покинувшие СССР в 1970–1980-е гг., в том числе в соответствии с подписанным в 1975 г. в Хельсинки Заключительным актом Совещания по безопасности и сотрудничеству в Европе, который декларировал свободу перемещения граждан через государственные границы. Эта волна в ряде случаев имела культурный и общественно-политический (диссидентский) характер, но по большей части была обусловлена экономическими соображениями, желанием преодолеть скудность и однообразие советского бытового уклада.

¹ Статья открывает очередной этап многолетней работы по изучению изобразительного искусства и архитектуры российского зарубежья. Итогом первого этапа стал биографический словарь «Художники Русского зарубежья. 1917–1939» (авторы: О. Л. Лейкинд, К. В. Махров, Д. Я. Северюхин; СПб., 1999; 2000) и энциклопедический Интернет-сайт «Искусство и архитектура Русского зарубежья» (www.artz.ru), созданный в развитие указанной книги и поддерживаемый Фондом имени Д. С. Лихачева. что??

² Детальный анализ понятия «Вторая волна эмиграции» можно найти в кн.: Закат российской эмиграции во Франции в 1940-е годы: история и память / Науч. ред. Д. Гузевич, сост., общ. ред. М. Якунин. Париж, Новосибирск, 2012. 506 с.

Третья волна эмиграции неуклонно нарастала вплоть до распада СССР в 1991 г., когда поводы, стимулы и способы выезда за границу стали приобретать иной характер и само понятие «эмиграция» (за исключением единичных случаев) в значительной мере утратило прежний идеологический смысл.

Принято считать, что в культурном отношении наиболее значимой является эмиграция первой волны, история которой овеяна именами Ивана Бунина и Александра Куприна, Игоря Стравинского и Сергея Рахманинова, Вацлава Нижинского и Анны Павловой. Среди представителей этой волны было и немало художников, в том числе мастеров первой величины, таких как Илья Репин, Василий Кандинский, Марк Шагал, Наталья Гончарова, Михаил Ларионов, Александр Бенуа, Мстислав Добужинский, Константин Сомов, Николай Рерих, Борис Григорьев, Юрий Анненков, имена которых прочно вписаны в историю мирового искусства. Среди художников-эмигрантов первой волны были и представители более молодого поколения, ровесники XX в., чье творческое становление происходило уже в зарубежье, а известность пришла на 1950–1960-е гг.: Сергей Поляков, Андрей Ланской, Николай де Сталь, Павел Терешкович, Павел Челищев, Федор Рожанковский, Дмитрий Бушен, Николай Бенуа, Борис Шаляпин, Елизавета Ивановская и др.

Культурная значимость третьей волны эмиграции определяется созвездием выдающихся личностей, в той или иной мере причастных к диссидентскому движению и вынужденных добровольно или принудительно покинуть СССР по политическим мотивам. Среди них были писатели и поэты Александр Солженицын, Виктор Некрасов, Александр Галич, Андрей Синявский, Владимир Максимов, Иосиф Бродский, Сергей Довлатов, звезды балета Рудольф Нуриев и Михаил Барышников, режиссеры Андрей Тарковский и Юрий Любимов, виолончелист Мстислав Ростропович и оперная прима Галина Вишневская. В числе художников, покинувших СССР с потоком третьей волны, можно назвать Эрика Булатова, Илью Кабакова, Эрнста Неизвестного, Олега Целкова, Эдуарда Штернберга, Михаила Шемякина, Бориса Заборова, Виталия Комара и Альберта Меламида, до сих пор занимающих высокие позиции в рейтинге мирового искусства.

Вторая волна русской эмиграции не столь богата выдающимися именами. Творчество принадлежавших к ней художников всегда находилось в тени их выдающихся предшественников, как и в тени знаменитостей диссидентского поколения поздней советской эпохи. Российское искусствоведение, сравнительно недавно освоившее тему нашего художественного зарубежья, до сих пор сосредотачивалось на личностях, ярко проявивших себя на мировой художественной сцене в межвоенный период, или же на успешных художниках новейшего времени.

Изучение культурного наследия второй волны российской эмиграции должно опираться на верное представление о ее масштабе и составе.

Не менее важным на этом пути является освобождение от навязываемых в СССР десятилетиями идеологических штампов, в силу которых лица, оказавшиеся в эмиграции в годы Второй мировой войны и не пожелавшие вернуться, чуть ли не поголовно считались предателями отчизны и пособниками фашизма. При этом, как правило, игнорировалось всё многообразие жизненных обстоя-

тельств и мотивов действия эмигрантов, в том числе пессимистически-трезвый взгляд многих из них на перспективы своего возвращения на родину. Не учитывалось и то, что значительное число бывших советских граждан имело объективные основания для неприятия сталинского режима, и это отнюдь не предполагало обязательной присяги фашистской идеологии.

Обратимся к истории. К концу Второй мировой войны общее число советских граждан, оказавшихся за пределами СССР, составляло около пяти миллионов, из них свыше трех миллионов находились в зоне действия союзников (Западная Германия, Франция, Бельгия, Нидерланды, Италия) и около двух миллионов — в зоне действия Советской Армии за границей (Восточная Германия, Австрия, Венгрия, Польша, Чехословакия, Болгария, Югославия, Финляндия) [1].

На завершающем этапе войны руководство СССР добилось от союзников согласия на выдачу всех советских граждан для репатриации независимо от их желания. Соответствующие договоры были подписаны с США и Великобританией (11 февраля 1945 г. в рамках Ялтинских соглашений) и с Францией (26 июня 1945 г.).

Можно полагать, что большинство советских граждан вернулось в СССР добровольно, в естественном стремлении воссоединиться со своими семьями и не представляя себе иных жизненных возможностей. Однако хорошо известно, что множество людей было репатрировано принудительно. По официальным данным советских репатриационных органов и Министерства иностранных дел, численность граждан СССР, оказавшихся в эмиграции, к началу 1950-х гг., оценивается в промежутке от 450 тысяч до 620 тысяч человек. Большую часть составляли «западники» — выходцы с западных территорий, присоединенных к СССР на начальном этапе Второй мировой войны (Латвия, Литва, Эстония, Карельский перешеек и западная Ладога, западные территории Украины и Белоруссии, Бессарабия и Западная Буковина). Число же «восточников» — эмигрантов из СССР в границах до начала Второй мировой войны — оценивается всего в 100 тысяч человек [2].

С середины 1946 г. бывшие союзники по антигитлеровской коалиции перестали принудительно выдавать советских граждан органам репатриации СССР, что было связано с началом «холодной войны», сигналом к которой стала знаменитая речь бывшего премьер-министра Великобритании Уинстона Черчилля, произнесенная им 5 марта 1946 г. в американском городе Фултоне (шт. Миссури). Ближайшие годы принесли «невозвращенцам» новые жизненные испытания, впрочем, не такие суровые, как те, что выпали на долю большинства лиц, добровольно или принудительно вернувшихся в СССР.

«Невозвращенцы» находились в специальных лагерях Ди-Пи (от *англ.* displaced persons — перемещенные лица) на обеспечении американских и английских оккупационных властей. Контроль за этими лагерями первоначально осуществляла Администрация ООН по оказанию помощи и реабилитации (United Nations Relief and Rehabilitation Administration, UNRRA), созданная в ноябре 1944 г., а с октября 1949 г. — Международная организация по делам беженцев (International Relief Organization, IRO). Основную часть «невозвращенцев» составляли

бывшие военнопленные; затем так называемые остарбайтеры, массово вывезенные на работы на территорию Третьего рейха; далее — лица, входившие в различные воинские формирования вермахта (традиционно именуемые в России обобщенным термином «власовцы», что, как известно, далеко не соответствует исторической действительности) и активно сотрудничавшие с немецкой оккупационной администрацией; и, наконец, некоторое количество гражданских беженцев, преимущественно из числа интеллигенции, воспользовавшихся возможностью покинуть СССР. В этих же лагерях находили приют и эмигранты первой волны, бежавшие от Советской Армии из стран Восточной Европы, в том числе полноправные граждане этих государств, а также обладатели «нансеновского паспорта» — документа, который с 1922 г. заменял русским эмигрантам национальный паспорт и позволял им легально проживать и трудиться в других странах.

Наиболее крупные лагеря Ди-Пи располагались в Германии, в населенных пунктах Менхегоф близ Касселя (около 40 тысяч перемещенных лиц), Шляйсгейм, Ландсгут и Фюссен под Мюнхеном, Фишбек под Гамбургом, Гангхоферзидлунг под Регенсбургом в Баварии. Подобные лагеря имелись в Австрии (Келленберг), в Италии под Римом (Чине-Чита), Римини и Болоньей, в Греции у порта Пирей и в других местах Европы.

Обитатели лагерей Ди-Пи не считались осужденными или подследственными, им предоставлялось нормальное продовольственное и медицинское обеспечение, их не принуждали к труду, они обладали сравнительно высокой степенью свободы, имели возможность в определенных случаях отлучаться за пределы лагеря³. В лагерях интенсивно развивалась общественная жизнь, налаживалось образование детей и подростков, действовали храмы, устраивались театральные постановки, музыкальные концерты и выставки, выпускались рукописные и печатные издания. Так, в лагере Менхегоф функционировали клуб, драматический театр, балетная труппа и хор. Декорации к лагерным спектаклям писали художники Ростислав Сазонов и Александр Михайлов, приехавшие в Германию из Белграда. В этом же лагере в ноябре 1945 г. началось издание журнала «Посев», органа антисоветской эмигрантской организации Народно-трудовой союз (НТС), и литературного журнала «Грани», существующих до наших дней.

Художница *Вероника Дмитриевна Гашурова* (род. 1932), ныне живущая в США, описывает один из небольших лагерей в г. Кемптен в Баварии: «Приехали в небольшой живописный городок. Домики, магазинчики — ничто не тронут войной. Поразительно! В тамошней школе теперь лагерь. Уже много русских людей съехало туда со всех сторон, из разных стран. В классах нары. Живут по четырнадцать-шестнадцать человек. Кухня. В баках приносят в комнату еду. Надо помогать дежурить на кухне. Есть клуб. Там рояль. На площадке перед школой волейбольная площадка» [3, с. 48].

³ Разумеется, это не касалось лагерей, находившихся под советским управлением, каковым был, например, лагерь Борегар под Парижем, ставший фольклорным символом произвола и насилия (см.: Закат российской эмиграции во Франции... С. 129–131).

Самые драматичные воспоминания большинства «невозвращенцев» о пребывании в лагерях Ди-Пи связаны с фильтрацией их обитателей с целью выявления советских граждан и выдачи их советским властям. Гашурова вспоминает: «Насильственный вывоз был последним ударом войны. И его мы выстрадали, и его мы вынесли, выстояли! Выжили, слава тебе, Господи! Началась новая жизнь — послевоенная» [3, с. 52]. Семья Вероники Гашуровой, притворившись «старыми» русскими эмигрантами, прошла через несколько лагерей Ди-Пи, пока наконец, в 1949 году смогла выехать в США. Там Вероника окончила художественное отделение Института Пратта (Pratt Institute) в Нью-Йорке и стала дизайнером по текстилю, декоратором и живописцем.

Нахождение в лагерях Ди-Пи позволило многим тысячам бывших советских граждан избежать принудительной репатриации в СССР, чреватой репрессиями, а в дальнейшем — обрести возможность проживать в странах, свободных от советского влияния. К началу 1950-х гг. большинство лагерей Ди-Пи были ликвидированы. Их бывшие обитатели расселились по странам Западной Европы, Северной Африки и Ближнего Востока, многие уехали в Австралию, значительная часть смогла перебраться в США, Канаду и страны Латинской Америки.

* * *

Трудности, встающие перед исследователем второй волны художественной эмиграции, определяются главным образом тем обстоятельством, что деятельность ее представителей была в значительной степени «атомизированной» и не давала повода для комплексного изучения. В истории этого художественного поколения не было попыток организовать такие впечатляющие по размаху объединенные выставки, как «Большая выставка русского искусства», состоявшаяся в Белграде в 1930 г., «Выставка русского искусства» в парижской галерее La Renaissance в 1932 г. или «Ретроспективная выставка русской живописи» в Праге в 1935 г. Это поколение не ставило задачей создать музей, подобный Русскому культурно-историческому музею, основанному в 1930-е гг. в Праге В. Ф. Булгаковым. Мы не найдем имен представителей второй волны среди участников нескольких выставок, устроенных в 1945–1947 гг. в Париже в честь Победы Союзом русских (позже — советских) патриотов, как и среди участников более поздних ретроспективных выставок, представлявших в Европе искусство русской эмиграции (например: «Русские художники Парижской школы», Париж, 1961; «Значительные картины русских художников во французских коллекциях», Париж, 1972; «Снова русские», Париж, 1975; «Русский взгляд», Гейдельберг, ФРГ, 1974).

Представители второй волны, недавние советские граждане, в отличие от своих предшественников и даже от сверстников, выросших в эмиграции, долго не имели «пропуска» в высшую культурную среду Европы и Америки, не обладали харизматическим статусом «русского эмигранта» — носителя утраченных в России великих традиций. Не имели они и той правовой и материальной поддержки в рамках государственных и общественных программ, какую встретили когда-то

в странах Запада русские эмигранты первой волны. Мытарства в послевоенных европейских лагерях под угрозой принудительной репатриации в СССР, трудная дорога за океан, долгий путь социальной, экономической и культурной адаптации на новой земле — вот обычная судьба эмигранта, оказавшегося в 1940-е гг. за пределами СССР.

Круг художников-эмигрантов второй волны составляли в основном молодые люди 25–35 лет. Большинство из них получили начальное или среднее художественное образование в СССР, но не были знакомы с современными тенденциями в искусстве Запада и не имели опыта самостоятельной выставочно-коммерческой работы; среди них, за редким исключением, не было мастеров, получивших известность еще в СССР⁴. Можно согласиться с живописцем и литератором Сергеем Голлербахом, который объясняет последнее обстоятельство тем, что с началом войны значительное число представителей высшего культурного слоя было эвакуировано вглубь СССР, — эвакуация художественной интеллигенции, наряду с перемещением на восток промышленных и сельскохозяйственных предприятий, рассматривалась советским руководством как одна из важных социально-политических задач военного времени⁵ [9].

Предварительный обзор искусствоведческой литературы, отечественных и западных художественных справочников, газетной эмигрантской периодики, позволил авторам настоящей статьи выявить около 150 имен художников-эмигрантов Второй волны, проявивших себя в выставочной практике, книжной иллюстрации, иконописном творчестве и сценографии. Подавляющую часть этого предварительного словника составляют художники, обосновавшиеся в Соединенных Штатах Америки.

В начале 1950-х гг. в Нью-Йорке действовали Объединение русско-американских художников и Общество российских художников, которые устраивали небольшие групповые выставки в зале отеля Barbizon Plaza. По воспоминаниям Сергея Голлербаха, «разницы в идеологии или в направлении этих обществ не было никакой, связующим звеном служили личные отношения» [4]. Оба общества просуществовали недолго, сыграв определенную роль в первоначальной поддержке и продвижении своих членов. Молодые русские художники постепенно выходили на американский художественный рынок и уже не стремились к этническому объединению, хотя в течение 1950-х эпизодически еще случались групповые выставки русских художников в нью-йоркских коммерческих галереях

⁴ В числе немногих исключений — живописец Василий Григорьевич Кричевский (1872–1952), один из основателей Украинской Академии художеств (1917–1922). В годы Великой Отечественной войны он выехал из оккупированного немцами Киева во Львов, оттуда в Париж, а затем в Каракас, где скончался.

⁵ Сошлемся здесь на классические труды советского времени: Кафтанов С. В. Советская интеллигенция в Великой Отечественной войне. М.: Госполитиздат, 1945. 122 с.; Культурная жизнь в СССР. 1941–1945. Хроника. М.: Наука, 1977. 375 с. В числе исследований новейшего времени: Ворожейкина В. Е. Российская художественная интеллигенция в эвакуации в годы Великой Отечественной войны: 1941–1943 гг. / Дисс. на соиск. уч. ст. кандидата исторических наук. Кострома, 2004.

(Pandora's Gallery, Lynn Kottler, ADA Arts и др.). Лишь немногие из участников этих выставок завоевали себе место в американской художественной жизни. Большинству же пришлось заняться коммерческим художественным ремеслом или зарабатывать на жизнь на другом поприще.

Выставка русских художников, состоявшаяся в 1983 г. в Филадельфии, представляла, по нашему мнению, наиболее интересных русских художников-эмигрантов второй волны, обосновавшихся в США. В ней приняли участие Юрий Бобрицкий (двоюродный брат эмигранта первой волны, талантливого художника и музыканта Владимира Бобрицкого, известного под именем Бобри), Сергей Бонгарт, Сергей Голлербах, братья Виктор и Михаил Лазухины, Владимир Одинокоев, Владимир Шаталов и Константин Черкас [5]. Вступительную статью к каталогу написал искусствовед Буртон Вассерман, профессор колледжа Глассборо, шт. Нью-Джерси. Все восемь художников родились в период 1908–1927 гг. и получили художественное образование в СССР. Во время войны они оказались на территории Германии (Одинокоев — в качестве военнопленного), прошли лагеря Ди-Пи и, сумев избежать принудительной репатриации, в 1949–1950 гг. эмигрировали в США. Кроме общей эмигрантской судьбы, художники испытали и одинаковые влияния. Как было отмечено в каталоге, творчество художников питали родная Россия, Западная Европа и Америка. Шестеро из них сохранили приверженность к традиционным формам искусства, и лишь братья Лазухины к тому времени увлеклись абстракцией.

Участник выставки Сергей Голлербах — примечательная фигура русской художественной эмиграции. Его очерки и воспоминания в значительной мере способствовали росту интереса в России к творчеству наших соотечественников в США. О самом Сергее Львовиче Голлербахе, и поныне живущем в Нью-Йорке, теперь написано много, в последние годы в России состоялись его выставки, публикуются его книги [6]. Племянник знаменитого искусствоведа Эриха Федоровича Голлербаха, Сергей Голлербах родился в 1923 г. в Царском Селе. Первые художественные уроки он получил в изостудии воронежского Дома пионеров (в Воронеж в 1935 г. была сослана его семья). По возвращении в Ленинград он некоторое время посещал среднюю художественную школу при Академии художеств, но учебу прервала война. В 1942 г., оказавшись под Ленинградом в зоне немецкой оккупации, Сергей Голлербах вместе с матерью был вынужден выехать в Германию. В 1945 г. они оказались в американской оккупационной зоне, что позволило избежать принудительной репатриации в СССР. В 1946–1949 гг. Голлербах учился в мюнхенской Академии художеств, по окончании которой смог получить американскую визу и перебраться в США. Прожив много лет в Нью-Йорке, он был знаком со многими русскими эмигрантами, участвовал в групповых выставках, писал рецензии на выставки своих коллег, а в последние годы обратился к воспоминаниям, которые чрезвычайно ценны для комплексного понимания обозначенной нами темы.

В 1995 г. благодаря Голлербаху в российском представительстве в ООН в Нью-Йорке состоялась выставка пяти художников-эмигрантов (помимо произведений самого Голлербаха, на ней были показаны работы вышеназванных братьев

Лазухиных, Шаталова и Одинокова; двое последних экспонировались посмертно). На торжественной церемонии открытия выставки постоянный представитель Российской Федерации при ООН Сергей Лавров, ныне министр иностранных дел, вручил художникам грамоту по случаю предстоящего празднования 50-летия Победы в Великой Отечественной войне. Это были первые признаки пересмотра официальной позиции Российского государства в отношении советских невооруженцев времен Второй мировой войны.

Среди других русских художников, заметно проявивших себя на американском рынке в послевоенные десятилетия, можно назвать Галину Александрову, Ивана Гарикова, Анатолия Гороховца, Ирину Ди, Вячеслава Иляхинского, Сергея Королькова, Николая Папкова, Анатолия Соколова.

Непростая судьба последнего из упомянутых художников является весьма характерной для эмиграции Второй волны. *Анатолий Александрович Соколов* (1891–1971), сын управляющего охотами Егермейстерской конторы, родился в Петергофе, окончил Николаевский кадетский корпус в Санкт-Петербурге, затем учился в Тверском кавалерийском училище — военная карьера была семейной традицией⁶ [13]. По окончании училища Соколов служил в Финляндском драгунском полку в Выборге и в качестве вольнослушателя посещал занятия в Императорской Академии художеств у Д. Н. Кардовского и Б. М. Кустодиева. В начале Первой мировой войны он был переведен в Гатчинскую военно-авиационную школу, где в 1915 г. стал летчиком-инструктором. Будучи в действующей армии, делал зарисовки, которые публиковались в журнальных репортажах.

После революции Анатолий Соколов оставался в Петрограде, где продолжил занятия живописью под руководством А. И. Савинова в Высшем художественно-техническом институте (реформированной Академии художеств). В марте 1932 г. он, как бывший офицер, был арестован, осужден на пять лет и помещен в Свирский исправительно-трудовой лагерь в Ленинградской области. После освобождения в 1936 г. (без права проживания в крупных городах) Соколов поселился в Симферополе, где не только смог продолжить художественные занятия, но и добился некоторых успехов на официальном карьерном поприще: в 1938 г. он был избран в руководство Союза художников Крыма, а в следующем году участвовал в Выставке живописи, графики и скульптуры крымских художников, посвященной 60-летию со дня рождения И. В. Сталина (среди представленных им картин были: «Родина приветствует Вождя», «Ходоки у Ленина», «Выборы в Верховный Совет Крымской АССР», «Бой у Юшуни», «Праздник урожая») [7]. В начале войны во время немецкой бомбовой атаки все картины Соколова погибли. В 1942 г., когда город был уже оккупирован немецкими войсками, художник решил бежать из СССР. Воспользовавшись чужими документами, он вместе с женой и сыном пересек румынскую границу, через несколько месяцев попал

⁶ Об этом художнике см.: *Бурова Н.* Творчество художника-баталиста Анатолия Соколова // *Русская жизнь* (Сан-Франциско). 1972. 18 мая (№ 2895); *Igor Sokoloff.* *Anatolio A. Sokoloff 1891–1971.* 2012. 24 S.

в нейтральную Швейцарию, а позже поселился в княжестве Лихтенштейн, которое после войны дало кратковременный приют многим русским эмигрантам.

В эмиграции Соколову удалось возобновить активную художественную деятельность, он участвовал во многих выставках в Швейцарии, Австрии и Лихтенштейне. Унаследовав от отца любовь к конной выездке, он специализировался на сценах кавалеристских баталей, хотя также успешно работал и в портретном жанре («Портрет принцессы Лихтенштейна», 1946). В 1948 г., опасаясь принудительной репатриации, Анатолий Соколов с семьей эмигрировал в Аргентину, где начался новый этап его творчества. В 1950-е он создает большой цикл картин из истории Аргентины и из жизни аргентинских ковбоев — гаучо. Картина «Переход через Анды» (1950), посвященная национальному герою Аргентины Хосе Сан-Мартину, возглавившему борьбу латиноамериканцев за независимость от Испании, была отмечена Большой золотой медалью Министерства образования Аргентины и приобретена Национальным музеем Хосе Сан-Мартина. В 1953 г. Соколов пишет монументальный портрет «Генерал Хосе Сан-Мартин, освободитель» для главной палаты Национального Конгресса Аргентины.

Ко времени своего 70-летия Анатолий Соколов обладал известностью и материальным благополучием, однако путь эмигранта на этом не закончился. В 1961 г. Соколов получил известие из Сан-Франциско от родного брата, которого считал без вести пропавшим со времен Гражданской войны в России. Это кардинально изменило жизненные планы художника и побудило его переехать с семьей в Сан-Франциско. Так две волны русской эмиграции пересеклись и воссоединились в одной семье.

В последнее десятилетие жизни в США Анатолий Соколов работал над циклом полотен, посвященных истории Америки: «Зимний поход генерала Джорджа Вашингтона» (1967), «Битва у Банкер-Хилла» (1964), «Парламентеры лорда Корнвалисса в штабе генерала Вашингтона» (1964), «Лексингтон» (1966) и др. Значительное место в творчестве этого художника и в Европе, и в Аргентине, и в США занимали темы российской истории и народной жизни: «Непобедимый Ленинград» (1945), «Чаепитие в деревне» (1956), «Ярмарка» (1957), «Танцы в деревне» (1957), «Отдых на сенокосе» (1958), «Санкт-Петербург. Летний сад» (1968). Излюбленным его сюжетом была «русская тройка» («Куда несешься ты, Россия?», 1949).

Сегодня картины Анатолия Соколова имеются в музеях и частных коллекциях Германии, Румынии, Австрии, Аргентины, США. В 1987 г. наследники художника передали в дар Государственной Третьяковской галерее картину «Взятие Измаила фельдмаршалом Александром Суворовым» (1953; с 2004-го — в Государственном мемориальном музее А. В. Суворова в Санкт-Петербурге). В 2001 г. ими же был подарен Государственному Историческому музею портрет Кончиты Аргуэльо, возлюбленной русского командора Николая Резанова («В ожидании», 1961). В 1990 г. эскиз его картины «Русские купцы торгуют с индейцами в крепости Форт-Росс» (1962) был преподнесен в дар М. С. Горбачеву от штата Калифорния.

Судьба нескольких художников-эмигрантов второй волны оказалась связанной с Канадой. Художник-декоратор *Николай Александрович Соловьев* (1910–1976)

родился и вырос в Москве, работал в московских театрах и киностудиях, участвовал в создании фильма «Александр Невский» С. М. Эйзенштейна. Во время войны Соловьев попал в немецкий плен, затем пережил лагеря Ди-Пи, а в 1949 г. эмигрировал в Канаду. Первые годы он был вынужден работать рабочим на ферме и кровельщиком. Лишь в 1952 г., когда Канадская вещательная корпорация СВС стала развивать телевидение в стране, опыт Соловьева как художника-декоратора оказался востребованным. Он стал пионером канадского телевидения, одним из самых известных декораторов телевизионных постановок и фильмов. Очевидно, что его «коньком» был русский репертуар. Он оформил постановку первой телевизионной оперы «Евгений Онегин», спектакли по произведениям русской классики: «Преступление и наказание» Ф. М. Достоевского, «Первая любовь» И. С. Тургенева, «Вишневый сад» А. П. Чехова, «Ревизор» Н. В. Гоголя. В помощь художникам-декораторам Соловьев издал альбом с изображением национальных костюмов и типичных сельских домов разных стран. Николай Соловьев умер в Торонто, оставив о себе память как об одном из «самых влиятельных лиц канадского телевидения» [8].

Одним из центров русской эмиграции в XX столетии была Австралия. С конца 1940-х в эту страну направлялись эмигранты первой волны из Китая, бежавшие от коммунистического режима, сюда же устремилось и некоторое количество русских «невозвращенцев» из Европы. В числе последних был скульптор *Георгий Езерский*, донине продолжающий творческую работу, несмотря на преклонный возраст. Он родился в 1920 г. в Москве в семье писателя-историка Милия Викентьевича Езерского, прожившего в СССР до своей кончины в 1976 г. и в свое время чудом избежавшего репрессий (оба его брата были расстреляны в 1937–1938 гг.). Георгий Езерский учился в скульптурной студии при Моссовете и в Скульптурно-производственном комбинате, в молодости успел создать несколько монументальных работ для здания Библиотеки имени В. И. Ленина (бронзовые горельефы «Книга» и «Молот с наковальней» у входа в библиотеку, фигура «Девушки с чертежом» на крыше и др.). В годы Великой Отечественной войны Езерский пошел на фронт, но попал в плен и 18 месяцев провел в лагере Бухенвальд. После войны он прошел лагерь Ди-Пи, несколько лет жил во Франции, а в 1951 г. эмигрировал в Австралию, приняв новое имя Джордж Вирин — *George Virine* [9]. (Отметим попутно, что многие деятели культуры его поколения предпочитали выступать под псевдонимами, опасаясь подвергнуть риску своих родственников, оставшихся в СССР.) В 1956 г. скульптор провел первую персональную выставку, после которой его пригласили преподавать в Центральный технический колледж в Брисбене, столице штата Квинсленд, где он в дальнейшем проработал 18 лет. В 1976 г. Вирин/Езерский открыл собственную студию, через которую прошло немало австралийских скульпторов, позже получивших известность (среди них Рил Хинвуд и Филипп Пайпрайдс). В собственном творчестве он отдавал предпочтение жанру портрета, создав бюсты Л. Н. Толстого, П. И. Чайковского, Авраама Линкольна, Махатмы Ганди, Уинстона Черчилля, короля Великобритании Георга VI (подарен автором правительству Австралии) и др. Ему принадлежит пятиметровый монумент с бюстом

знаменитого австралийского авиатора Берта Хинклера, который первым совершил одиночный перелет из Великобритании в Австралию; его скульптуры украшают ряд общественных зданий Брисбена, включая здание парламента штата Квинсленд (бюст легендарного капитана Дж. Кука) и Консерватории. В 1994 г. он исполнил бронзовый памятник святому князю Владимиру, установленный на территории Университета Квинсленда.

* * *

В составе второй волны эмиграции было немало выдающихся и самобытных талантов, которые при более благоприятных внешних обстоятельствах могли бы получить высокое признание и послужить славе отечественной художественной школы. Творческое наследие этих художников до сих пор в основном расплылось по зарубежным частным собраниям и мало изучено. Биографические сведения о них чрезвычайно скудны и в основном заимствованы из рецензий в эмигрантских газетах⁷ [17]. Скудость, неточность, а порой и противоречивость этих сведений в значительной мере объясняются сложностью человеческих судеб, развивавшихся на фоне крупномасштабных политических коллизий, проложивших пропасть между «невозвращенцами» и их отечеством, нежеланием втягиваться в политические объяснения своих поступков, а в ряде случаев — естественным стремлением оградить от репрессий своих родственников, оставшихся в СССР.

Исследования, связанные со второй волной художественной эмиграции, пока немногочисленны. Выявить художников-эмигрантов второй волны, чьи имена, за редким исключением, неизвестны в России, изучить их судьбы и пути их социокультурной адаптации в странах проживания, получить представление об их творчестве, разыскать, сохранить и представить зрителю их произведения — задача, которая представляется сегодня необходимым и весьма важным шагом в деле всестороннего осмысления культурного наследия русского зарубежья XX столетия.

ЛИТЕРАТУРА

1. *Земсков В. Н.* Репатриация советских граждан и их дальнейшая судьба (1944–1956 гг.) // *Война и общество. 1941–1945. Книга вторая.* М.: Наука, 2004. С. 331–358.
2. *Александров К. М.* Вторая волна российской эмиграции: проблемы изучения и актуальные вопросы для дискуссии // *Нансеновские чтения.* 2009. СПб., 2010. С. 434–444.

⁷ Особый интерес в этом отношении представляют обзоры русских художественных выставок, регулярно публиковавшиеся в 1950–1970-е гг. в эмигрантских газетах «Новое русское слово» (Нью-Йорк), «Русская мысль» (Париж) и др. Архив Вячеслава Завалишина, одного из самых известных русских художественных и литературных обозревателей послевоенного периода, сохранен в частном собрании в США.

3. Гашурова В. Это было: 1941–1945 // Судьбы поколения 1920–1930-х годов в эмиграции. Очерки и воспоминания. М.: Русский путь, 2006. С. 48.
4. Голлербах С. О русских художниках в Америке // Судьбы поколения 1920–1930-х годов в эмиграции: Очерки и воспоминания / Ред. — сост. Л. С. Флам. М.: Русский путь, 2006. 872 с.
5. Eight Russian-American artists: George Bobritsky, Sergei Bongart, Constantine Cherkas, Serge Hollerbach, Michael Lasuchin, Victor Lasuchin, Vladimir Odinkov, Vladimir Shatalov: [Exhibition] / Sep. 17 — Oct. 15, 1983, Newman & Saunders Galleries.
6. Голлербах С. Заметки художника. London: OPI, 1983 // Сергей Голлербах. Свет прямой и отраженный: Воспоминания, проза, статьи. СПб.: Инапресс, 2003. 872 с.
7. Глаголев А. Художники Крыма — к 60-летию товарища Сталина // Красный Крым. 1939. 30 декабря.
8. Николай Александрович Соловьев [Вместо некролога] // Русское слово в Канаде. Торонто. 1976. Август. № 248.
9. Австралиада // Русская летопись. Сидней. 1997. № 13. С. 25.

УДК 792

А. А. Самохина

«СОПЕРНИЦА ГОРДОЙ МЕЛЬПОМЭНЫ».
МЕЛОДРАМА В РУССКОЙ ТЕАТРАЛЬНОЙ КРИТИКЕ
ДЕСЯТЫХ — ДВАДЦАТЫХ гг. XIX в. (Ч. I.)

Наряду с водевилем мелодрама укореняется в репертуаре отечественной сцены уже с начала XIX века, но в общей системе театральных ценностей ей отводится далеко не первое место. Хотя она и попадает в поле зрения критики, но самостоятельным предметом для дискуссий практически не становится. Печатные издания того времени публикуют большое количество полемических высказываний журналистов и драматургов о классицистской трагедии, комедии, сентиментальной драме. Объектом эстетических дебатов является и переводная драматургия, занимающая большое место в репертуаре. Признавая значимость такой драматургии для развития русской сцены посредством обогащения ее лучшими образцами западноевропейского театрального искусства, критики все же настойчиво поднимают вопрос о национальном своеобразии отечественного репертуара, утверждении оригинального пути развития русского театра.

Понятно, что мелодрама, принадлежавшая ко «всякого рода иностранщине», абсолютно не соответствовала высокому эстетическому вкусу, а потому в сферу интересов русских «просвещенных театралов» входила лишь постольку, поскольку критика не могла не отражать живого театрального процесса.

Первые отзывы о мелодраме последовали почти сразу же после ее прихода на сцену. В 1805 году на страницах журнала «Северный вестник» появляется статья о ряде новых пьес, играных на русском театре, среди которых названа «драма „Пустынный“» (первая мелодрама Г. Пиксерекура на отечественной сцене «Пустынный, или Наказанное злодейство». — А. С.). Автор статьи отмечал, что публика «...по обыкновению своему все оные приняла с благосклонностью, хотя ничто так не вредит очищению вкуса, как равномерный прием каждого сочинения» [1].

Гилберт де Пиксерекур к этому времени уже считался ведущим драматургом французского бульварного театра. В его творчестве мелодрама приобрела определенную форму и выработала собственные законы. Это были трехактные пьесы с обязательным квартетом главных действующих лиц (герой, героиня, злодей, простак), большим количеством моральных сентенций и финальным торжеством добродетели. Большую роль в мелодраме играла музыка, усиливающая эффекты драматических моментов, а также, по мере надобности, вводились песни, хоры, пантомимы и балетные сцены. При этом нелепость и неясность сценических положений, искусственная перегруженность разного рода случайностями, напыщенность и преувеличения не заслоняли главного — наслаждения

театром, что стало для Франции конца XVIII века правом всякого простолюдина. Мелодрама возникла, когда зритель захотел сильных ощущений от сцены и литературы, и жанр словно специально явился французской публике, уже пережившей трагические дни революции, но по-прежнему желающей привычного возбуждения.

Для русской эстетической мысли театр, по формуле, унаследованной от просветительства, был прежде всего «училищем нравов». При всей полярности суждений, характерных для разных художественных направлений начала XIX века, этот эстетический постулат никто не оспаривал, и новый жанр, вступающий на подмостки отечественной сцены, был единодушно осужден.

Истовый в ту пору апологет классицизма А. А. Шаховской поставил Пиксерекура в один ряд с немецким драматургом Августом фон Коцебу. В только что созданном своем журнале он назвал творения обоих «...уродами, которыми отличаются поспешные французские авторы, и взапуски с немецкими трудятся искоренить хороший вкус и нравственность» [2, 127].

«Трогательные пьесы» Коцебу, надолго заполонившие русскую сцену еще с конца XVIII века, составили значительную страницу в ее истории. Без сомнения, они включали в себя некоторые элементы и признаки, впоследствии ставшие неотъемлемой характеристикой мелодраматического жанра: неправдоподобие событий, усложненность интриги, повышенную эмоциональность, определенную нравственную проблематику. И все же правильнее будет отнести их к жанру сентиментальной драмы, отметив лишь стилистическую близость мелодраме, которая позаимствовала у сентиментализма и культ чувства, и гипертрофированную эмоциональность, и нравственные цели. «Театр, на котором прославились Корнели, Расины, Мольеры представляет творения господина Пиксерекура и прочих ему подобных подражателей немецким драматическим нелепостям» [3, 162], — сетовал Шаховской, хотя упрек в подражательстве сомнителен. Мелодрама во Франции развивалась самостоятельно, явного влияния немецкой драматургии не испытывала, в редком случае могла заимствовать лишь сюжеты. Это немецкие авторы несколькими годами позже начнут переводить и переделывать французскую мелодраму, в частности, Пиксерекура.

Но для отечественной критики «новая французская драма» или «новейшая драма» (так на первых порах определяла возникший жанр критическая мысль), сначала воспринималась в контексте изрядно поднадоевшей к первому десятилетию XIX века разного рода «коцебятины». Тем более, что жанровые определения первых переводов мелодрам не выделялись из общего ряда переводной драматургии того времени — «драма», «драма с пением и балетами», «историческая драма» и т. п. Эти «новые французские» пьесы создавали, по мнению русской критики, еще одну (наряду с засильем немецкой драматургии) опасность для репертуарного вакуума отечественной сцены.

Первое описание некоего «гипотетического» мелодраматического спектакля появляется на страницах литературно-художественного журнала «Вестник Европы» уже в 1810 году:

Разыгрывать на днях новейшу Драму станут.
Сумбур, творец ее, ручается собой,
Что слезы зрителей польют река рекой,
Что волосы у них от страха дыбом станут!
Акт первый: трубный глас, гром пушек, барабаны,
Кровавая война, сраженья, вопли, раны...
В дали кладбище, госпиталь...
Второй акт: дождь, гроза, растрепанна печаль
По сцене бегают и водит за собою
Свояка голода с сестрицею чумою;
И с ревом рыскают медведи, львы в лесах.
Акт третий: ужас! страх!
Землятресение и преставленья света...
Смерть одинокая, во вдовый креп одета,
Хоронит человеческий род!
Финал: балет чертей и фурий хоровод [4].

Это ироничное стихотворение П. А. Вяземского, образцом которого послужила французская эпиграмма [5, с. 351], довольно точно передает и характер постановки и ощущения, которые должна была вызывать мелодрама у зрителей. Постоянное нагнетание эмоций, контрастность и гипертрофия событийного ряда — едва ли не самые важные элементы жанра; сражения, балет и хоровод — обязательные слагаемые зрелища, заимствованные мелодрамой у героической пантомимы бульварных театров (*mélodrame à grand spectacle*). Именно такими были первые переведенные для русской сцены французские мелодрамы — с балетами, военными эволюциями, хорами: «Пизарро, или Завоеватель Перу» (1805 г.) и «Крепость на Дунае» (1807 г.) Г. Пиксерекура, «Барон Фельзгейм» А. Верно (1812 г.), «Дети дровосека» Л.-Ш. Кенья и А. Лемера (1813 г.), «Чертов мост, или Альпийские горы» О. Апде (1815 г.). По типу постановки они приближались к появившимся на отечественной сцене в начале века «волшебной опере», «волшебному представлению», «представлению с великолепным спектаклем» — жанрам, которые самим названием подчеркивали зрелищную составляющую, дающую возможность использовать богатый постановочный арсенал театра¹. Только в 1819-ом переведенная Р. Зотовым мелодрама И.-Ф. Кастелли «Убийца и сирота» сохранит в афише точную жанровую принадлежность.

К началу двадцатых годов положение мелодрамы на русской сцене вполне определяется. Она становится более чем заметным явлением на петербургском и московском театре — спектакли «Сорока-воровка, или Палезосская служанка» Л.-Ш. Кенья и Т. Бодуэна Добиньи, «Убийца и сирота» И.-Ф. Кастелли, «Виктор, или Дитя в лесу» и «Обриева собака, или Лес при Бонди» Г. Пиксерекура выдерживают

¹ В «волшебную-комическую оперу» переделает А. Шаховской в 1815 году мелодраму Ж.-Г.-А. Кювелье и А.-Ж. Коффена-Рони «Желтый Карло, или Волшебница мрачной пустыни».

большое количество представлений. Не замечать новый жанр, стремительно проникающий на отечественную сцену, становится более невозможным.

Воспитанные на манифестах классицистов отечественные «просвещенные театралы», еще находясь в плену поэтического слова, подходили к «неправильному» мелодраматическому жанру с традиционными критериями, оценивая, главным образом, художественный уровень пьес и качество литературного материала. Мелодраму упрекали в легковесности, низкопробности, награждали эпитетами «надутая», «нелепая», «посредственная» и пр. Это был «образчик дурного вкуса», не отвечающий нравственно-образовательной и воспитательной функциям театра.

Согласно традиции, критики в своих статьях прежде всего пересказывали содержание увиденной мелодрамы, причем ироничный тон повествования еще больше подчеркивал «нескладность» этой «заграничной макулатуры», ее «несуразность» и «сумбур». Поскольку фабула любой мелодрамы витиевата, герои все время попадают в плен рокового стечения обстоятельств, просвещенные знатоки вынуждены были освещать все подробности сюжетной канвы. Даже если авторы старались «не утомлять читателя», повествование затягивалось, и к финалу пересказа немудрено было воскликнуть, подобно издателю «Благонамеренного»: «Насилу досказал!»² [6, с. 199].

Приверженец просветительства и карамзинистской эстетики А. Е. Измайлов в 1824 году поместил на страницах «Благонамеренного» небольшой рассказ французского литератора и журналиста Амеде де Баста «Сочинители мелодрам». Его главный герой решил писать мелодрамы, рассудив, что для такого занятия не нужно обладать ни талантом (как для актерской профессии), ни деньгами (как для торговых операций). Он купил чернил и бумаги, взял в библиотеке роман Вальтер Скотта, быстро изготовил пьесу и отдал в театр. Вскоре предприимчивый герой уже имел 12.000 ливров годового дохода, с умным видом судил о литературе и был «... совершенно уверен, что он славный писатель, хотя он ничто иное как сочинитель мелодрам» [7, с. 166]. Измайлов, по-видимому, вполне разделял пренебрежительное отношение автора рассказа к подобного рода «сочинителям» (заимствующим чужие сюжеты) и их дилетантским «сочинениям», т. е. к мелодраме как жанру вообще.

Несмотря на насмешки критиков, у массового неискушенного зрителя «новая французская драма» пользовалась большим успехом. Демократизация театральной культуры, приобщение к театру самых широких слоев населения неизбежно сказывались на репертуарных запросах новой публики. Мелодрама оказалась эмоционально близка своему зрителю. Она аккумулировала чувства и настроения эпохи и уверенно завоевывала позиции. Все это требовало от критического общества осмысления гораздо более серьезного, чем традиционные стенания по поводу «падения» театра.

² Та же фраза у Белинского в статье о «Велизарии» П. Г. Ободовского: «Уф! Насилу досказал!.. Очень ясно, что это не трагедия, не драма, а мелодрама в чувствительно-немецком роде» (Белинский В. Г. Александринский театр // Белинский В. Г. Полн. собр. соч.: в 13 т. Т. 3. М. 1953. С. 320).

В 1822 году на страницах либерально-просветительского журнала «Сын Отечества» развернулась первая дискуссия о новом жанре. Поводом к ней послужило представление, показанное в память И. А. Дмитриевского на Санкт-Петербургском Большом театре. Для этого спектакля Шаховской сочинил пролог «Новости на Парнасе, или Торжество муз», в котором самонадеянные Водевиль (Г. Ф. Климовский), Журнал (А. Н. Рамазанов) и Мелодрама (Е. С. Сандунова) взбирались на священную гору, чтобы согнать с нее дочерей Зевса и завладеть их жилищем. Музы затевали с пришельцами длинный спор, во время которого те и другие демонстрировали свое мастерство. Водевиль доказывал покровителям искусств преимущество свое, Журнала и Мелодрамы:

Вас девять муз, а нас лишь трое;
Но мы, чтоб вам же услужить,
Хотим, оставя вас в покое,
Втроем, вас девять заменить [8].

Мелодрама сообщала, что «не гоняется за стопами и рифмами», а «представляет все неистовства в лицах». Когда спор достигал кульминации, на облаке спустился Меркурий (В. М. Самойлов) и, после небольшого расследования, выгонял незваных гостей.

Сразу же после спектакля «Сын Отечества» напомнил автору пролога, что мелодрамы в русском театре не существует, а «... немного переводных пьес в сем роде не могут заменить трагедии и комедии...» [9, с. 85]. На это замечание Шаховской, в ответном письме к издателю (Н. И. Гречу — А. С.), резонно заметил: «Коли эти пьесы у нас существуют, то, стало быть, род мелодрамы существует, а как эти пьесы, несмотря на их нелепость, даются в бенефисы для привлечения зрителей и привлекают их, стало быть, они предпочтительнее им нравятся и готовы заменить трагедию и комедию, и стало быть дурной вкус находит своих охотников и много» [10, с. 318]. Ответ издателя был категоричен: «Повторяем, что оригинальной русской мелодрамы у нас нет, а переводы идти в счет не могут. Автор выставляет русский Водевиль и русский Журнал, следовательно, и русскую Мелодраму» [11, с. 319].

В споре с Шаховским Греч возражал по поводу закономерности включения монолога Мелодрамы в сценарий, поскольку в текущем репертуаре отсутствовали именно отечественные образцы жанра (время которых, действительно, еще не пришло), но то, что «род мелодрамы» существует, он не мог подвергать сомнению. Тем более что к этому времени Греч уже подготовил к печати рукопись IV части «Учебной книги российской словесности» (о чем уведомил читателей «Благонамеренного» Ф. В. Булгарин [12, с. 61]), где мелодрама заняла свое место в ряду «видов» драматической поэзии³. хотя рассказ издателя о мелодраме и там

³ «Драматические стихотворения имеют несколько видов: они представляются с музыкою и без музыки. К первому разряду относятся: Трагедия, Комедия и Драма, к последнему: Опера, Водевиль и Мелодрама» [13, 7]

заканчивался бесспорным утверждением: «У нас нет отличных в сем роде произведений» [13, с. 130].

Сценический успех мелодрамы и ее гипнотическая власть над зрительской аудиторией повлекли за собой изменение позиции части критиков, которым волей-неволей пришлось не просто смириться с существованием нового жанра, но и попытаться выявить некие положительные его стороны. В 1820-м году даже такой последовательный защитник классицизма, как В. И. Соц, анализируя причины популярности переводных пьес, писал: «Число оригинальных драматических авторов у нас крайне ограничено. Одни их произведения никак не могли бы удовлетворить любопытству публики, которая соскучилась бы видеть все одно и то же, по большей части несовершенное. Этот недостаток вознаграждается бесчисленными переводами комедий, опер, водевилей, исторических, романтических, натурально-волшебных представлений и мелодрам с птицами и четвероногими. Хотя они, в строгом смысле, не подарок для русской словесности, по крайней мере, способствуют к усовершенствованию талантов наших актеров, занимая их новыми и разнообразными характерами. Главная же причина обилия сих переводов — бенефисы» [14, с. 54].

В первой трети XIX века бенефисы на русском театре были явлением довольно распространенным, они давались почти каждую неделю. Анализ бенефисных спектаклей позволяет судить о репертуарных пристрастиях актеров, чутко улавливающих потребности современного зрительского зала. Мелодрама с ее чистой театральностью, несложной морально-нравственной проблематикой, увлекательным сюжетом и острой интригой привлекала внимание публики, потому бенефицианты охотно брали ее в свои спектакли, а иногда и сами переводили. Однако, большое количество бенефисов, недостаток времени для подготовки ролей, приводящий к небрежностям актерской игры, неизбежно сказывались на качестве представлений и еще более усугубляли «дурную репутацию» мелодрамы в критике. «Осень и зима есть у нас время бенефисной жатвы, — читаем мы на страницах «Северной пчелы» в 1830 году — В это время каждую неделю дается по бенефису, а иногда и по два. Актеры, участвующие в оных, почти одни и те же; иному из них достается на неделю по две и по три новые роли, и эти роли им раздаются иногда дней за десять до представления. После этого есть ли средство постигнуть, разучить их?» [15]. Но все доводы критиков не могли остановить актеров в их стремлении к высоким сборам, к желанию выставить на афише что-нибудь новое и привлекательное для зрителя, приходящего в театр с жаждой ярких эмоциональных впечатлений.

С конца 1810-х годов жанровые определения спектаклей по мелодрамам в афишах все чаще включают слово «романтический»: «романтическое представление», «историческое и романтическое представление», «историко-романтическая мелодрама». Это говорит и о начавшейся моде на романтизм в русской культуре того времени, и о том, что использование понятия «романтический» первоначально было связано со сферой эмоциональных чувств и свободой от нормативности классицизма. Особенно данное явление распространится в двадцатые годы, чем вызовет негативную оценку наиболее прогрессивных жур-

налистов. Так, Н. А. Полевой, будучи хорошим теоретиком романтической драмы, воспитанным на принципах французской и отчасти немецкой романтической критики, в 1828 году на страницах «Московского Телеграфа» попытается отстоять позиции оригинальной романтической драмы: «Видя, что ныне прилагательное романтическая часто прилипает у нас к драматическим произведениям, мы должны наконец восстать против подобного злоупотребления, или, скажем полегче, неправильного употребления этого слова. Сочинители, впрочем, не у нас одних, но и в других странах не понимают значения слова романтическая, почитают его такою лазейкою, куда всякая всячина может проползти беспрепятственно» [16].

Во Франции романтическая драма, представленная, главным образом, в лице В. Гюго и А. Дюма, воспринималась современниками обособленно от «низкого» жанра «бульварной мелодрамы» Пиксерекура, Кенье, Кювелье де Три и прочих авторов, тем более что сами основоположники театрального романтизма всячески старались откеститься от своей преромантической предшественницы. В России такого четкого разделения между переводной мелодрамой и романтической драмой не существовало. По-видимому, именно мелодрама, изначально содержащая в себе черты романтизма — экспрессию, субъективность, страстность, утверждала его принципы на российской сцене.

В 1828 году на русском театре состоялась премьера знаменитой мелодрамы «Тридцать лет, или Жизнь игрока» В. Дюканжа и Дино. В афише и петербургского и московского спектакля жанр пьесы был обозначен как «драма». Постановка стала заметным театральным явлением, выдержала большое количество представлений и вызвала множество оценок, мнений, художественно-эстетических замечаний и даже подробных критических разборов. Разнообразные периодические издания — «Атеней», «Северная пчела», «Московский вестник», «Молва», «Московский телеграф» — опубликовали отчеты о спектаклях. Критики анализировали драматургию, сравнивали переводы Ф. Кокошкина и Р. Зотова; подробно описывали декорации; разбирали и сопоставляли сценическую манеру «москвича» П. Мочалова и «петербуржца» В. Каратыгина (и с позиции верного понимания замысла драматурга, и с точки зрения правдивости эмоциональной жизни и поведения героя). Все высказывания наглядно демонстрировали, как во многом изменилось отношение критиков к жанру.

Но эволюционировала и сама мелодрама. С момента своего рождения она сосуществовала на сцене с другими жанрами и видоизменялась, выявляя способность к новым типовым образованиям. В «Жизни игрока» мелодрама, заступив на территорию романтической драмы, обрела качественно нового героя, совмещающего функции преступника и спасителя. Произошло как бы несовпадение героя и жанра, в котором тот появлялся. Жорж Жермани более не являлся воплощением добродетели, он утратил цельность, оказался во власти разрушительной страсти, боролся с судьбой. В образе появилась новая энергия, и это была энергия романтического героя, продиктованная стремлением к свободному самоопределению личности, противостоящей окружающему враждебному миру.

Во Франции данная пьеса воспринималась как нечто качественно новое, расценивалась как «поворот от мелодрамы к бульварной драме»⁴. Позднейшие исследователи западноевропейского театра, называя пьесы Дюканжа «романтическими мелодрамами», справедливо усматривали в них претензию на выход к высокому жанру романтической драмы. Е. Л. Финкельштейн утверждала, что Дюканж «...первым начал стыдиться термина „мелодрама“ и называл свои пьесы „драмами“» [17, с. 152]. При характерной мелодраматической структуре, его пьесы не содержали песен, танцев, хора, пантомимы и были более сложными по системе образов и сюжетному построению, нежели мелодрамы Пиксерекура и Кенье.

Этой новизны не могли не ощутить и отечественные театралы. Так, например, П. Кобяков начинает свою статью про «Жизнь игрока» именно с вопроса о жанровом определении. Он убежденно заявляет, что петербургскому зрителю «...представлена была трагедия (а не драма, как названа сия пьеса в афишке, и не мелодрама, как наименована она в одном журнале)» [18, с. 814], причем, трагедия романтическая, ибо в ней нарушены все три единства, предписанные Буало. Критик не случайно настаивает на определении «трагедия». Его ощущения (даже если это ощущения не от пьесы, а от спектакля, т. е. игры Каратыгина, прежде всего) абсолютно верны. «Жизнь игрока» ближе всего подходит к романтической трагедии. Жорж Жермани — романтический герой, личность страстная, противоречивая, страдающая, оказавшаяся в плену роковых обстоятельств. Герой-преступник, сам являясь порождением зла, осознает свою трагическую вину и находит в себе силы покарать злодея (злодейство), пусть даже ценой собственной жизни. При всей мелодраматической конструкции пьесы, включающей и обязательную тезу: порок наказан — добродетель торжествует, в ней есть новые составляющие. Рок и судьба — категории трагедийные, противоречие между личностью и действительностью решается трагически.

Размышляя о поэтике мелодрамы, С. Д. Балухатый писал: «Можно „прочитать“ и „увидеть“ трагедию так, что, опуская или ослабляя ее тематические и психологические материалы, фиксируя внимание лишь на сильнодействующих сторонах драматического зрелища, мы обнажаем ее мелодраматический остов. Трагедия в нашем варианте превратится тогда в мелодраму. <...> Возможен и обратный эксперимент: мелодраматический сюжетно-композиционный скелет обрастает крепкой плотью бытового материала, покрывается пышной психологической и идеологической тканью, и тогда мы теряем осязательность мелодраматического стили и усваиваем пьесу как высокий жанр» [19, с. 78]. Девальвация классицистской трагедии на отечественной сцене (как один из факторов) много способствовала бурному проникновению на российские подмостки переводной мелодрамы. Последняя, в своем сценическом эквиваленте, заняла на русском театре место и драмы и трагедии романтической.

В том же году, после триумфальной премьеры «Жизни игрока», вновь обратился к «парнасской» теме А. А. Шаховской. Он написал новую «комико-

⁴ См. об этом: Larousse. P. Mélodrame // Grand dictionnaire universel du XIXe siècle'. Paris, 1876. T. 10. P. 1484.

аллегорическую интермедию-дивертисмент» под названием «Меркурий на часах, или Парнасская застава». На сей раз Меркурий (И. И. Сосницкий) стоял у заставы Парнаса и охранял подножие поэтической горы от «глупостей, которые беспрерывно ползут на нее». К нему являлись разные роды поэзии, которые он либо пропускал наверх, либо отправлял назад. О. М. Сомов, описывая в «Северной пчеле» данное представление, отмечал, что Застава изображалась в виде «шлагбаума и какого-то шалаша», а в роли Драмы выступала Е. И. Ежова, которая, по мнению критика, принесла «... большое удовольствие публике» и заставила ее «... на минуту забыть длинноту и холодность всей этой рапсодической интермедии» [20].

Драма в этом опусе изъяснялась следующим образом: «Пустите, пустите меня, жестокосердные! Уж целый час я пробиваюсь сквозь эту шумную толпу. Я преступная мать, невинная преступница, добродетельная убийца, обольщенная невинность, чувствительная злодейка, жертва ревности, жертва любви, жертва алчности, жертва ненависти, жертва света, жертва своего сердца, жертва жертв... Мое дело... все наполнять вздохами, слезами, плачем, рыданием и даже завыванием бури и мертвецов; а иногда гений мой возвышается до убийства, братоубийства, себяубийства и всякого рода кровопролития и умерщвления. Мой элемент — чувствительность и простота... но моя проза имеет свою таинственную гармонию; она журчит как ручеек, щебечет как пернатые гости весны, то поражает, как гром, уши и сердца зрителей. Во мне все добродетельно и великодушно, кроме некоторых, ни на кого не похожих извергов, помещаемых для черных теней в моих светлых картинах. Все мои главные разбойники — самые честные люди; все мои злодеи невиновны; все мои убийцы чувствительны, и я сама, посреди источников крови, разрушения, истребления, пожара и грабежа, добра, как овечка, которую иногда, так же, как собак, львов, обезьян и прочих четвероногих друзей человечества, я вывожу с собой на сцену... И вот какими слезными и ужасными наслаждениями чувствительных сердец я собираю дань рукоплесканий и получаю право войти на Парнас» [21].

Как видно из текста, Шаховской в монологе Драмы собрал все мелодраматические штампы и приемы. В его новой интерпретации старого сюжета мелодрама опять настаивала на праве занять достойное место в ряду «высоких» жанров, но на сей раз под видом Драмы, и, как представляется, драмы романтической. Таким образом, к концу 1820-х годов отечественная театральная критическая мысль уловила и зафиксировала эволюционное преобразование мелодрамы: стало очевидным, что она утрачивает способность оставаться собственно жанром (особым родом драматических представлений) и переходит в под-жанровую категорию — *тип* драмы.

ЛИТЕРАТУРА

1. Театр. Российский спектакль // Северный вестник. 1805. Ч. 5. С. 232.
2. А. [Шаховской А. А.] Анекдот // Драматический вестник. 1808. Ч. 1 № 15. С. 125–127.
3. *** [Шаховской А. А.] Евгения, драма в 5 д. // Драматический вестник. 1808. Ч. 1. № 20. С. 161–163.

4. В. [Вяземский П. А.] Объявление // Вестник Европы. 1810. Ч. 51 № 11. С. 209.
5. См.: *Добрицын А.* Вечный жанр. / Западно-европейские истоки русской эпиграммы XVIII — начала XIX века. Peter Lang SA, Editions scientifiques internationales. Berne, 2008. 569 с.
6. И. [Измайлов А.Е.] Рауль де Креки, или Возвращение из крестовых походов, большой пантомимный балет в 5 д. соч. Г. Дидло // *Благонамеренный*. 1819. Ч. 6. № 9. С. 197–209.
7. *Баст А. де* Сочинители мелодрам (L'Éclairer) // *Благонамеренный*. 1824. Ч. 27. № 15. С. 165–166.
8. *Шаховской А. А.* Новости на Парнасе, или Торжество муз // ОР СПб ГТБ.
9. Театр // *Сын отечества*. 1822. Ч. 79. № 28. [Июль.] С.83–87.
10. *Шаховской А. А.* Письмо к Шаховского к... // *Сын отечества*. 1822. Ч. 79. № 33. С. 312–326. Критика.
11. [Греч Н.] Ответ издателя // *Сын Отечества*. 1822. Ч. 79. № 33. С. 312–326. Критика.
12. *Булгарин Ф.* Учебная книга Российской словесности // *Благонамеренный*. 1821. Ч. 14. № 7–8. С. 46–64.
13. *Греч Н. И.* Учебная книга российской словесности, или Избранные места из русских сочинений и переводов в стихах и прозе. Ч. IV. СПб.: В тип. Н. Греча, 1822. 684 с.
14. В. С. [Соц В. И.] О Санкт-Петербургском Российском Театре: (Окончание) // *Сын Отечества*. 1820. Ч. 65. № 42. [Ноябрь.] С. 49–59.
15. Нечто о бенефисах русских артистов // *Северная пчела*. 1830. 16 окт. № 124.
16. *Полевой Н.* Современная русская библиография // *Московский Телеграф*. 1828. № 6. С. 224.
17. *Финкельштейн Е. Л.* Театр периода Реставрации и июльской монархии // *История западноевропейского театра*. М. 1963. Т. 3. С. 124–324.
18. *Кобяков П.* Русский театр // *Литературные прибавления к «Русскому инвалиду»*. 1831. 26 дек. № 103. С. 814–815.
19. *Балухатый С. Д.* Поэтика мелодрамы // *Балухатый С. Д.* Вопросы поэтики. Л.: ЛГУ, 1990. С. 30–80.
20. С. [Сомов О.М.] Русский театр // *Северная пчела*. 1828. 11 сент. № 109.
21. *Шаховской А. А.* Меркурий на часах, или Парнасская застава. ОР СПб ГТБ С. 21–23.

ТЕОРИЯ И ПРАКТИКА СОВРЕМЕННОГО ИСКУССТВА

УДК 78.01

С. В. Лаврова

«НАБЛЮДЕНИЕ ЗА НАБЛЮДАЮЩИМ». НАРЦИССИЗМ В НОВОЙ МУЗЫКЕ И ХУДОЖЕСТВЕННОЙ КУЛЬТУРЕ

Исторический период, переживаемый нами сегодня, по мнению современных исследователей из различных областей знания, правомерно было бы назвать Эрой нарциссизма. Получив детальное теоретическое осмысление в психоанализе, нарциссизм стал своего рода феноменом современной цивилизации. Зародившийся в недрах античной философии, он продолжил терминологически еще «недооформленное» существование, вплоть до начала XIX в., когда впервые заявил о себе в сексологии. В XX в. возникает новая волна интереса к нарциссизму у философов Г. Маркузе, М. Фуко, Ж. Деррида, Ж. Бодрийяра и других, рассуждающих об этом явлении с позиции трансформации человеческой субъективности. С точки зрения Г. Маркузе, нарциссическая культура приходит на смену репрессивной [1]. Смена культурных парадигм установила в качестве доминанты эстетику индивидуализма, представляющую мир посредством сознания художника.

Для современного общества тема нарциссизма столь актуальна, что ее масштаб выходит далеко за пределы отдельного явления культуры, достигая значения психологической доминанты современного человека и общества в целом. В известном мифе подчеркивается эффект личностного раздвоения, не менее актуальный и сегодня. Гастон Башляр представил нарциссизм в качестве культурного комплекса, сочетающего двойственность мотивов Текучести и Отражения [2]. Зеркальное отражение — это в первую очередь отражение в водной глади — зыбкое и изменчивое, двойственное, то есть одновременно другое и то же самое. Отражение — тождественность, подтвержденная в процессе узнавания, и одновременно спорная, так как ее оспаривает само отражение. Уступая своему портрету все признаки реального бытия, модель постепенно освобождается от самой себя. Нарциссизм существует только «здесь и сейчас», являя собой момент-форму реальности, в которой нарциссические личности создают свой мир вне заимствования чужого опыта и достижений.

С появлением интернет-технологий и различных сетевых сообществ, нарциссизм получил возможность бесконечных самопрезентаций, порождая явления,

подобные «селфи-культуре» — момент-форме, которая запечатлена через тождество и отражение, где моментальное фото (селфи) — своего рода зеркало.

Роль зеркала в культурной антропологии сводится к двум уровням отражений: предметному и самоотражению. В современной культуре появляется также и третий уровень: это предмет сквозь самоотражение. Помимо селфи-культуры, в сетевом мире существует и возможность отображения индивидуальной предметной среды, где социальные сети носят вуайеристический характер. Современные технологии ощутимо усилили этот характер, замеченный еще Сьюзен Сонтаг в книге «О фотографии», посвященной новой эре отображения действительности. Она приходит к выводу, что ее широкое распространение устанавливает между человеком и миром отношения «хронического вуайеризма», где вступает в силу парадокс невмешательства: человек, который снимает, не может вмешаться в происходящее, равно как и если он участвует в событии, то оказывается уже не в состоянии зафиксировать его в виде фотоизображения [3]. С. Сонтаг пишет об особом, зеркальном по отношению к миру эффекте фотографии: «Камера стала дублировать мир в тот момент, когда человеческий ландшафт начал меняться с головокружительной быстротой...» [3 с. 28]. Таким образом, спровоцированный всесторонним и невероятно стремительным развитием технологий, «закон зеркала» становится одной из отправных точек Эры нарциссизма.

Меняющийся с безумной скоростью вещественный мир, ускользящий от какой-либо фиксации, сегодня полностью индивидуализирован. Благодаря интернет-пространству сегодня для каждого существует не только возможность самопрезентации, но также и широкое поле для любых мистификаций и фейков, позволяя представлять как реальных людей, так и изобретать вымышленных персонажей. В наушниках индивидуум несет свой собственный звуковой мир, существующий отдельно от замусоренного шумового ландшафта. Какова же роль художника в этом мире и что он может привнести в него?

Творческий мир также невероятно индивидуализирован и не стремится к типизации. Ведущей стратегией, способной привлечь внимание, становится эстетическая провокация, которая может носить характер поведенческого вызова, разрушая рамки общепринятых конвенциональных «норм», а также осуществляться, не выходя за эти рамки, посредством вторжения в индивидуальное пространство, вовлекая реципиента в процесс взаимодействия, призывая к коммуникации. В новой музыке это нарушение границ и провоцирование носит характер «тихой атаки». Громкий раздражающий звук сегодня не удивляет, в то время как утонченная игра едва ли воспринимаемых слуховыми рецепторами призвуков, бесцеремонно «вторгается» на территорию личного пространства слушателя, нарушая границы дозволенного. Итальянский композитор Сальваторе Шаррино утверждает, что музыка — глубоко эмоциональная вещь, которая способна глубоко затронуть, «задеть за живое». Однако далеко не каждый способен наслаждаться близким контактом, ибо «мы живем во время большой скованности, холодности, и нехватки радости жизни» [4]. Тихая призрачная музыка смущает своей близостью, провоцируя своеобразный «эротизм восприятия, который использует ее в качестве проводника, позволяя в тоже время к ней обращаться многим людям» [4].

Эти холодность и скованность, о которых пишет С. Шаррино — продолжение упомянутого выше индивидуализма, который заставляет художников искать столь же индивидуальные пути коммуникации. Воздействие при помощи сформулированных прежними эпохами художественных средств и приемов сегодня мало актуально. Для того чтобы «услышать» необходимо пережить свой собственный психологический опыт, а композитору предстоит его описать.

По словам С. Шаррино, он не сочиняет музыку. Он скорее описывает определенный психологический опыт. Его музыка принадлежит области психоакустики, где самым важным свойством являются, колебания, переданные звуком. Композитор, предлагает слушателю точный сконцентрированный прием, который представляет собой терапию через тишину. У такого опыта есть энергия обновленного восприятия, где каждый звуковой, даже крошечный, микроскопический объект приобретает свое значение. То, что волнует сегодня С. Шаррино — это прежде всего, перцепционный мир. Его музыка — пространство, которое мы композитор/слушатель делим со всеми живыми существами, то, что может быть названо окружающей средой, где создается напряженность между звуковыми элементами, которые, в сущности, — иллюзорны. И это не действительность, а скорее даже представление о действительности. Очевидно, что звуковые элементы у Шаррино имеют некоторое отношение к музыкальным нотам, но есть другие параметры, которые он считает по его собственным словам более важными, такие как, например цвет и тембр звука. Музыкальное искусство С. Шаррино представляет собой имитацию действительности, которая безостановочно измеряет и меняет дистанцию по отношению к естественной модели, и едва отличает сущности внешнего и видимого, оригинал от копии, создавая иллюзорные модели, «изображения без сходства». Таким образом, мы вновь сталкиваемся с метафорой зеркала, что заставляет вернуться к мифу о Нарциссе. Несмотря на то, что новая музыка не так уж часто обращается напрямую к Овидиевскому мифу о Нарциссе¹, правомерно говорить о его проявлении скорее в опосредованно-философском ключе в идее Отражения и Текучести (оперируя терминологией Г. Башляра).

Для музыки постсериализма, зеркальный принцип чрезвычайно актуален. Не умаляя его важности для предшествующих эпох, связанных с идеей композиционной симметрии, также необходимо отметить, что в музыке XX века мы также можем найти примеры симметричного мышления. С этой идеей связаны проявления сериальной изоморфности у А. Веберна, зеркальность всентервальных серий у Л. Ноно², или в зеркальных идеях П. Булеза, воплощенных в Третьей фортепианной сонате, бесконечных канонических отражениях «Derive I» (1984).

«Закон зеркала», проступающий сквозь «фантастическое удвоение предметов», реализуются в звуковых объектах новой музыки в форме «эха», отображения живого звука при помощи электроакустики. Сегодня довольно значительная часть электроакустической музыки исполняется «вживую». В «Live Electronic

¹ Один из известных примеров — Беат Фуррер, «Narcissus» (199), опера по «Метаморфозам» Овидия.

² «Il canto sospeso», (1955–1956).

Music» — современной технологии музыкальной композиции — взаимодействуют «живые» инструментальные звуки с их электроакустической трансформацией в режиме реального времени. Для композитора важна и специфика различных звуковых объектов, и их акустическая реализация в конкретном помещении, в котором они обитают. Он работает с акустическими резонансами и вибрациями, сочетая особые приемы звукоизвлечения со звукоусилением, соединяя инструментальные возможности с новшествами компьютерных технологий на поле интерактивности.

Такой метод применяет итальянский композитор Луиджи Ноно в сочинениях, написанных уже после 1980-х годов. Идея акустического зеркала, в котором отражаются звуки, преобразованные в многомерном пространстве при помощи окружения микрофонами, координирует две звуковые реальности, перемещая их в общее звуковое поле.

Луиджи Ноно намеренно расширяет временную функцию при помощи звуковых преобразований. Звук отражается средствами электроакустики и происходит процесс множественных взаимодействий. Для композитора было весьма актуальным применение электронного преобразования звука с целью преодоления ограниченных функций его собственного звукового времени, обусловленного физическими процессами — атаки и последующего затухания.

Композиция Л. Ноно «Post-Prae-Ludium per Dohau» для тубы является одним из первых опытов работы с и живой электроникой. В определенные моменты композитор применяет особую технику игры с одновременным пением фальцетом в инструмент и последующей акустической трансформацией. Ноно, наряду со своим последователем С. Шаррино, стремился объединять естественные элементы с «созданными» или искусственными, проектируя традиционные акустические источники в динамическом развитии и расширении.

На схеме расположения динамиков и электроакустической аппаратуры, очевиден факт детерминированного расширения звукового пространства, его зеркального отражения (рис. 1)

Благодаря электронным устройствам, основанным на эффекте «delay», звуковой фильтрации, появлялись возможности изменения любых параметров звука, создающих новые динамические и акустические пространства, которые используют, в том числе, и электроакустику, изменяя отношения между непосредственным звуковым сигналом и реверберацией. «Поэтика» микроизменений структуры звука позволяет «услышать неслышимое». Необходимо выйти за пределы «человеческого» времени, чтобы погрузиться в пространство трехмерности: горизонтального, вертикального, и диагонального измерения звука. Из горизонтального «нулевого времени» звуковые импульсы расходятся в разнонаправленные временные потоки, где, в конечном счете, вертикальное время совпадает с нулевым, представляя «прогрессию» — от последовательного до одновременного. То, что действительно для внутреннего пространства, оказывается характерным и для целого произведения. Сжатость конструкции и материала, обнаруживает себя в единстве и целостности, где каждый элемент является фрагментом целого и одновременно имитирует его структуру. Эти свойства затрудняют процесс восприя-

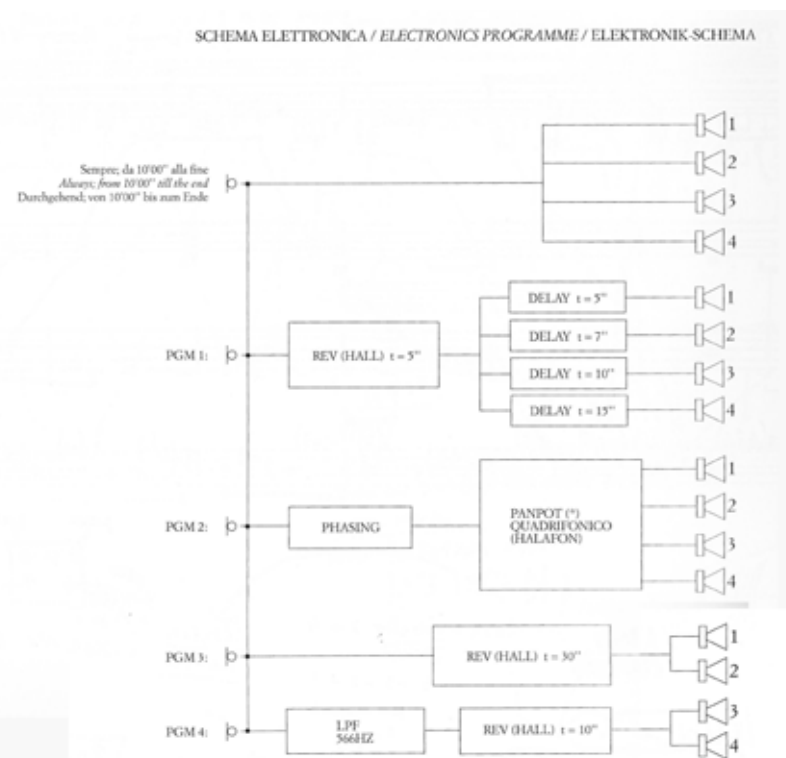


Рис. 1

тия музыки — представляя собой нечто обратно пропорциональное навязчивому единству их предмета. Преобразованная реальность делает слушателя чувствительным к тем звукам, которые являются наиболее утонченными и тихими.

Продолжая идеи расширения звуковых границ, открытия новых акустических явлений совершаются артикуляционными средствами: от утонченных тремоло и разнообразного ропота, до элементов дыхания исполнителя.

Из приведенного ниже авторского эскиза становится очевидным факт тщательной предкомпозиционной работы с принципом звуковых отражений и преобладающих внутреннее время звука, обусловленное физическими процессами (рис. 2)

Перекрещивающиеся звуковые поля отражают, дробят отражения, продлевая мгновения звука.

Идея акустического зеркала также проступает в концепции оперы С. Шаррино «Lohengrin» (1984). Аллюзии на Вагнеровского «Лоэнгрин» становятся для любого слушателя очевидностью, что само по себе дает эффект зеркальности: Р. Вагнер в зеркале творческих идей С. Шаррино. Это опера-монодрама, жанровых примеров которой в музыке XX века множество: от Ф. Пуленка («Человеческий голос») — до А. Шенберга (монодрама «Ожидание»). В новой музыке в качестве примера можно назвать «Фаму» Б. Фуррера. Частое обращение

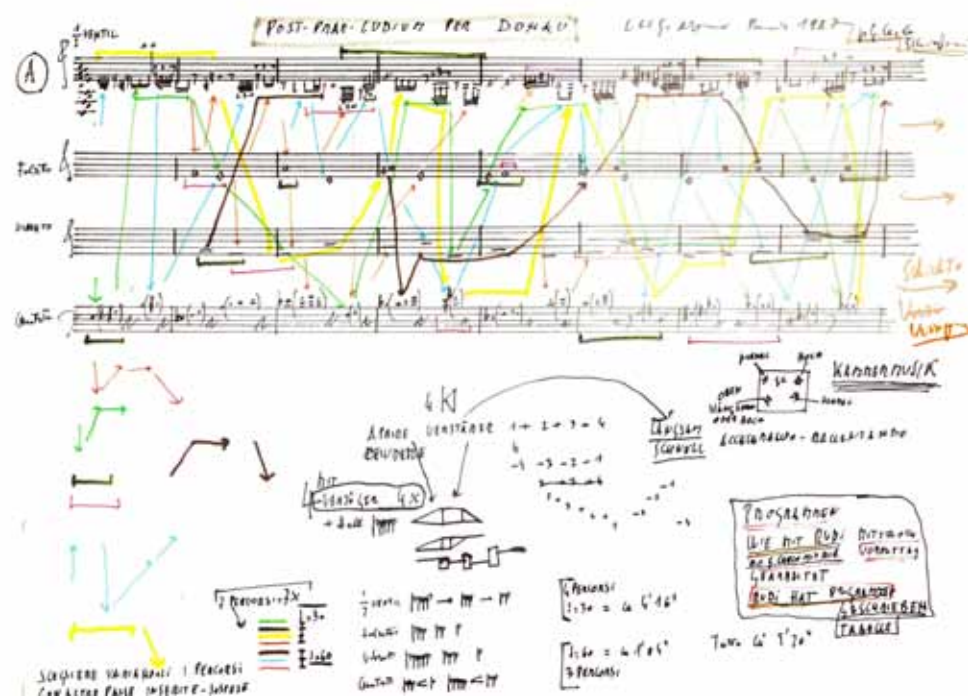


Рис. 2

к опере-монодраме вполне объяснимо: во-первых это демонстрирует композиторский индивидуализм и стремление к бессюжетности, направленное на невротическое отражение внутреннего театра личности, во вторых, для постсериализма свойственна камерность выражения, обусловленная поисками «своего» исполнителя, способного стать универсальным инструментом — своего рода репродуктором творческих идей.

С. Шаррино в своем «Лоэнгрине» используя естественное звуковое пространство, прибегает к расширению времени и эффекту раздвоения, и, не применяя электроакустику и воспроизводит «невидимое действие». «Невидимость» действия заключается в отсутствии какого-либо визуально-сценического аспекта, в неопределенности места и времени действия, так как сцена — это пространство между временами и реальностями, в котором существует неопределенный абстрактный персонаж, данный в зеркале его разобщенного сознания. Бесконечные изменения психологических состояний, модулируют персонаж в медиума, транслирующего мысли и чувства других невидимых героев.

Будучи сторонником «чистого искусства» и «чистой музыки», Шаррино сосредоточивается на внутреннем мире персонажа Эльзы-Лоэнгрин, который поручен одной солистке и образует внутреннюю драматургию действия. «Слишком часто, музыкальное изобретение ищет свое собственное право на существование

на сцене. Забываем, что у нее есть сила языка, который ей дает власть представляться, вызывать чистые иллюзии. <...> это — внутренняя драматургия в музыке, которая в первую очередь должна нас волновать»³.

Это произведение представляет собой самый радикальный пример «фокусирования точки выслушивания» в творчестве С. Шаррино. Слушатель призван «перемещаться» во внутреннее пространство сознания главной героини, чтобы окончательно потерять возможность отстранения, сделав восприятие действительности Эльзы предметом собственного. Она становится своего рода сфокусированной точкой — «центром» произведения.

В предисловии к изданию партитуры С. Шаррино пишет, о необходимости «воскресить в памяти внутреннее пространство известной оперы» — «Лоэнгрин» Рихарда Вагнера и именно это прошлое звуковое пространство должно стать эпиграфом к новому Лоэнгрину, отражаясь в безумных глазах Эльзы, оглушенной звоном колоколов. На этом объекте и концентрируется наше внимание, интегрирующееся в символическое и психофизическое состояние Эльзы, существующее на границе между ассоциациями и слушательским восприятием

Две версии оперы, как и в случае с «Прометеем» Л. Ноно, определяют жанр различным образом: в первом случае «Лоэнгрин» (1982–84) — это мелодрама, во второй редакции (1984) — радиоспектакль, «невидимое действие» для певицы, хора и инструментов (заказанный итальянской телерадиокомпанией R.A.I., но получивший, тем не менее, и новое сценическое прочтение). «Невидимое действие» предполагает главным образом звуковой театр. Композитор не просто перемещает музыкальное действие в «магию театра», он сознательно растягивает временное пространство, где минимальное движение сознания Эльзы не проходит незамеченным. «Невидимое действие» происходит лишь в памяти, воскрешающей образы: сон, воспоминание, или фантазия предписывают слушателю необходимость выстроить собственное отражение истории, данной в отражении безумного раздвоенного сознания Эльзы. Действие здесь — плод воображения слушателя, сфокусированного на звуковой ткани.

Подобный род проекции требует отражения в зеркале сознания слушателя, где слуховые впечатления деформируют мифы и прообразы европейской культуры. Это ироническое и фантазмагорическое почти безумное прочтение Вагнера миф, перечитанный в кошмарно-ироническом ключе, начиненный всевозможными метафорами и аллюзиями. Сопоставив структуру литературной основы — рассказ французского писателя Жюль Лафурга «Лоэнгрин — сын Парсифаля»⁴ с собственной драматургической версией вагнеровского первоисточника, С. Шаррино трансформирует рассказ в собственном ключе. Сознательно нарушая последовательность событий, он заменяет линейность фрагментарностью. Композитор открывает слушателю некий параллельный мир, подчеркивая его двусмысленность и предлагая возможные интерпретации. Действие разворачивается подобно

³ Цит. по: G. Vinay. Immagini, gesti, parole, suoni, silenzi. Drammaturgia delle opere vocali e teatrali di Salvatore Sciarrino. Milano. 2010. S.16.

⁴ Laforgue J. Lohengrin, fils de Parsifal. 1860–1887.

лабиринту, исходной точкой которого становится сознание Эльзы. В Эпilogue автор помещает героиню монодрамы в условное пространство сумасшедшего дома. Эта ретроспектива объясняет красочность ее воображения, его раздвоенность и определяет исходную точку возможных ассоциаций. Драма очевидным образом становится монодрамой, где Эльза принимает на себя все возможные роли, становясь своего рода репродуктором, посредством которого «говорят» и священник, и Лоэнгрин, и толпа. Постепенно эти образы становятся призрачными, обнажая ее безумие.

Солистка, актриса, принимает на себя все основные функции действия: от музыки, до текста. Эльза становится точкой, в которой сфокусированы все события, с бесконечным источником всевозможных оттенков. А внешние атрибуты, таким образом, отражаются в пространстве «внутреннего». Инструменты резонируют в пустоте, искажаясь в звуковом поле солистки. Фрагментарность звуковых событий при помощи монтажа выстраивает специфическую дискретную форму.

Не менее важной для «Лоэнгрин» С. Шаррино оказывается метафора зеркала: обманчивость реальности и отражения «изгибов» больного сознания. Используя в звуковой палитре не только все богатство вокально-инструментальных тембров, С. Шаррино обращается также и к шумовым эффектам: щелчкам, звукам, издаваемым закрытым ртом.

Кроме этих натуралистических выражений, актриса выражает себя посредством невротической декламации. Инструментальные звуки также полны двусмысленности понимания звука и призвуков colpi di lingua у гобоев и фаготов jet-whistle у флейт:

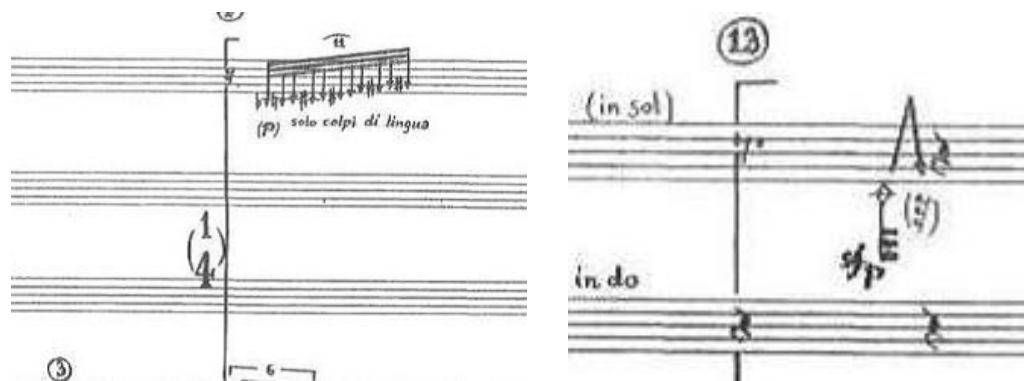


Рис. 3, 4

(громкие свистящие звуки, часто используемые Шаррино). Спектр звучаний, воспроизводимых инструментами и голосом, усилен микрофонами. Система микрофонов актрисы способна воспроизвести достаточно громко даже микроскопические звуковые эффекты, когда размер, сопротивляется их «чрезмерному» акустическому преувеличению.

Декламационная вокальная партия острой и невероятно быстрой ритмикой подчеркивает сбивчивую речь героини, сопровождаемую предельно тихими звучностями в пределах едва ли слышной динамики у струнных (*pppp*):

Рис. 5, 6

Эта мощная деформация намеренно подчеркивает двусмысленность невидимого действия, а шизофреническая двойственность «внешнего» и «внутреннего», не просто образует трещину на поверхности, она разламывает ее.

Видимая поверхность музыкальных элементов дезориентирует слушателя, чья точка опоры и так постоянно колеблется между внутренней частью (на которой сфокусировано вслушивание), внешней стороной, и отстраненной аналитической и критической ролью слушательского сознания. Реципиент неизбежно чувствует себя поглощенным игрой поверхности и глубины.

Введение является своего рода трамплином для прыжка в действие и ассоциативную игру между внутренней и внешней стороной, между реальностью, сном, галлюцинацией, воспоминанием. Когда в тексте появляются знаки, устанавливающие связь между сценой и внешним миром, реальность существования персонажа побуждает к идентификации ситуаций. Падение «четвертой стены», когда безумие героини становится очевидным фактом, создает эффект многочисленных отражений, игру зеркал. Две позиции: театра и жизни, взаимодействуют. Между



Рис. 7

внутренней частью и внешней стороной открывается подобие посредством авторских цитат из самого С. Шаррино, которые создают ощущение бесконечной игры. Результатом становится своеобразный магриттовский эффект отражений, идентичный картине Рене Магритта «Наблюдение за наблюдающим», разоблачающей присутствие последнего (рис. 7)

Зеркальный эффект, продолжая проецировать отражения, создает ощущение причастности зрителя к внутренней драме героини, когда у первого появляется ощущение почти что вайеристской интимности, так как он оказывается свидетелем не реальных событий, а внутреннего невротического театра личности. Сопричастность становится столь близкой, что эмоциональный отклик оказывается подобным потрясению.

Невидимое действие «Лоэнгрин», как и картина Р. Магритта, становится «открытым текстом»⁵ и зависит от того отражения, которое она находит в сознании слушателя или зрителя [5]. Таким образом, монодрама является открытым произведением, которое никогда не будет окончено. В процессе каждого нового исполнения «Лоэнгрин» будет трансформироваться в нечто новое, проецируя причудливые образы на слушательское сознание.

Большая часть третьей сцены занята навязчивым повторением Эльзой собственного имени. Потеря само-идентичности медленно опустошает героиню до одного единственного звука: произнося собственное имя, героиня повторяет его с разнообразной интонацией. Безумство Эльзы, таким образом, становится полем действия «Лоэнгрин». Невидимое действие «Лоэнгрин» — это сочинение, которое находится на пороге тишины и звука. Особое значение для С. Шаррино приобретает понятие «лиминальная музыка»⁶: пороговая («лиминальная») музыка — это способ обострения чувствительности, преодолевающей инертность. Именно это свойство обостренной чувствительности, являет слушателю своеобразие нарциссического индивидуализма, транслируемого композитором — реципиенту [6]. Нарциссизм проявляет себя как симптом кризиса самоидентификации — неизбеж-

ное следствие стремительно развивающегося индивидуализма, причем как со стороны композитора, так и с позиции его аудитории.

Французский социолог Жиль Липовецки, автор эссе «Эра Пустоты», считает Нарцисса универсальным символом современного индивида [7]. В современном мире *Homo politicus* отходит на второй план, уступая место *Homo psychologicus*. Забота о личном благополучии это реакция на вызов бессознательного. Потребность обретения собственного «Я» побуждает человека к процессу самоосвобождения и необходимости объяснения скрытых потребностей личности. Забота о красоте собственного тела, безусловно присущая представителям нарциссической эры, оборачивается также разнообразными, в том числе и опасными экспериментами, направленными на поиски самоидентичности. Таким образом, становится очевидным, что монодрама «невидимого действия» для новой музыки — весьма актуальный жанр.

Несмотря на то, что наша эпоха связывается с понятием Эры нарциссизма, о чем было сказано выше, выраженное проявление собственно самолюбования (как художественно-эстетического, так и социально-бытового) не всегда выглядит естественным. В то время как тотальная индивидуализация в художественной сфере нарциссизм сознания художника — очевидный факт. Он инициирует интерес к внутреннему миру автора, поддерживающего постоянный диалог с собственным «Я», который становится доступным восприимчивому сознанию слушателя или зрителя. Объективация внутренних состояний нарциссична, полна самолюбования и самопоения, даже если художник таким образом демонстрирует независимую творческую позицию. Единственным спасением становится объективизация через апелляцию к традиции и необходимое комментирование намерений. Раздвоенность сознания в момент творческого акта создания произведения искусства обуславливает ситуацию непрерывного выбора между конкурирующими точками зрения, между элементами традиционными и новыми, между композитором и слушателем, художником и зрителем. И если каждая культурно-историческая эпоха рождает собственные бытийные доминанты, то для современной эпохи характерно отсутствие единого интеллектуального мира с соответствующей иерархической системой ценностей.

ЛИТЕРАТУРА

1. Маркузе Г. Эрос и цивилизация. 1955. URL: <http://enatramp.narod.ru/pervoistochnik.files/eros.files/eros11.html> (дата обращения: 01ю 12. 2014).
2. Баульер Г. Вода и грезы. Опыт о воображении материи / Пер. с франц. Б. М. Скуратова. М.: Издательство гуманитарной литературы, 1998. 344 с.
3. Сонтаг С. О фотографии М.: «Ad Marginem», 2013. 272с.
4. Salvatore Sciarrino with Alessandro Cassin. URL: <http://www.brooklynrail.org/2010/10/music/salvatore-sciarrino-with-alessandro-cassin> (дата обращения: 2.07.2012)
5. Эко У. Открытое произведение. Форма и неопределенность в современной поэтике, СПб.: Академический проект, 2004. 384 с.
6. Grisey G. Tempus ex Machina. A composer's reflections on musical time. /Contemporary Music Review, vol.2 (1987) pp. 239–275
7. Липовецки Ж. Эра пустоты. Эссе о современном индивидуализме. СПб.: Владимир Даль, 2001. 324 с.

⁵ Формулировка У. Эко.

⁶ «Лиминальная» музыка т. е. «пороговая» (от латинского *limen*) — термин, предложенный композитором — спектралистом Жераром Гризе. Музыка должна была стать медиумом, средством «переступить порог», инструментом погружения в непознанные, молчаливые и безъязыкие, измерения времени. «Реальное музыкальное время, — писал Гризе, — лишь место обмена и совпадения бесконечного числа времен».

ХРОНИКА СОБЫТИЙ

Л. И. Абызова

НОВЫЕ ЧЕРТЫ СТАРОГО «ЩЕЛКУНЧИКА»

Балет П. И. Чайковского «Щелкунчик», который Академия Русского балета имени А. Я. Вагановой по давней традиции дает на сцене Мариинского театра, предваряет для петербуржцев новогодние и рождественские праздники.

Спектакль, увидевший свет рампы в 1934 году в постановке балетмейстера Василия Ивановича Вайнонена для труппы Кировского театра, с 1957 года перешел к Ленинградскому хореографическому училищу, ныне Академии Русского балета имени А. Я. Вагановой. С тех пор силами педагогов старинной балетной школы он бережно сохраняется в репертуаре.

Новая серия «Щелкунчиков» (их в декабре и январе будет восемь) открылась 21 декабря. Казалось бы, чем может поразить давно известный балет? Но такое случилось. И этот первый спектакль заслуживает, чтобы были отмечены некоторые его особенности.

Главное из достоинств: это прекрасно отрепетированный и очень живой спектакль. В первой картине, происходящей в уютной гостиной Штальбаумов, где дети радуются празднику, игрушкам, фокусам, кукольному представлению, основная актерская задача ложится на учеников младших классов. Осмысленность поведения маленьких артистов, их естественное существование в сценическом пространстве заставляют зрителей (а в зале много детей) почувствовать особую атмосферу, стать соучастниками происходящего.

Особую сказочность придает спектаклю сцена, в которой Маша и Щелкунчик-Принц плывут на корабле в волшебную страну. По неизвестной причине она долго отсутствовала, хотя в программке продолжали писать о путешествии героев по сказочной реке. Возвращенный в прошлом году стараниями ректора Н. М. Цискаридзе фрагмент в очередной раз подтверждает, что мелочей в искусстве не бывает.

Высокой оценки заслуживает слаженность ансамблей. И снежинки, и «Розовый вальс» могут выиграть у любого взрослого, театрального кордебалета. В «Розовом вальсе» кроме преодоления технических трудностей от исполнителей требуется умение «держат лицо»: здесь не должно быть озабоченности, равнодушия, но и ярких улыбок не нужно. И с этой задачей воспитанники справились.

Конечно, в удаче спектакля главная заслуга принадлежит педагогам Академии. Неслучайно первый спектакль был посвящен педагогам-юбилярам 2014 года: Е. Г. Алкановой, В. М. Баранову, Г. П. Башловкиной, М. А. Васильевой, Г. А. Еникеевой, Л. И. Комоловой, Л. Г. Постижевой, Л. Н. Сафроновой,

И. А. Трофимовой, А. С. Хамзину. Кроме них над спектаклем также работали художественный руководитель Ж. И. Аюпова, Л. В. Ковалева, Т. А. Удаленкова, В. С. Десницкий, Н. Б. Тарасова, М. А. Грибанова, И. А. Ситникова, М. Ш. Еникеев, В. А. Сиротин (он же вышел на сцену в партии Дроссельмейера), Н. М. Аподиакос, И. И. Бадаева, А. Л. Васильева, А. И. Гарбуз, А. А. Ермоленков, Е. Г. Забалканская, А. В. Ильин, Ю. А. Касенкова, Ф. Миоцци, И. В. Новосельцев, Е. Г. Порывкина, П. К. Рассадина, Н. А. Семенов, Т. В. Соломянко.

Не секрет, что ректор Академии Н. М. Цискаридзе много внимания уделяет репетициям. В результате наш старый «Щелкунчик» приобрел новые краски, стал праздником для петербургской публики. Свидетельство тому — аншлаги, переполненный зал, счастливые лица детей-зрителей. Можно с уверенностью сказать, что кто-нибудь из них загорится желанием связать свою судьбу с балетом и пополнит ряды воспитанников Академии Русского балета.

Здесь не названы имена исполнителей главных ролей. Причина в том, что эти несколько строк написаны после первого представления «Щелкунчика» и имели целью отметить спектакль в целом.

Т. Н. Горина

ВЫСТАВКИ, ВСТРЕЧИ, ПРЕЗЕНТАЦИИ, ЭКСКУРСИИ
В МЕМОРИАЛЬНОМ КАБИНЕТЕ ИСТОРИИ ОТЕЧЕСТВЕННОГО
ХОРЕОГРАФИЧЕСКОГО ОБРАЗОВАНИЯ

- 1.11.2014 г.** Гостем Академии стал балетный журналист Алекс Стетсон (США).
- 4.11.2014 г.** Гостем Музея стал известный танцовщик В. Малахов.
- 5.11.2014 г.** Музей посетила Лаура Арис Эльварис (Бельгия), танцовщица труппы Вима Вандекейбуса «Vitima Vez dance company».
- 6.11.2014 г.** Музей посетила выпускница ЛАХУ Тамара Котова, солистка Тбилисского оперного театра, педагог, обещавшая преподнести в дар Музею фотоматериалы из домашнего архива.
- 7.11.2014 г.** С обновленной коллекцией Музея познакомилась педагога Пермского хореографического колледжа О. Каратаева.
- 8.11.2014 г.** Состоялась фотосессия педагога классического танца Г. Башловкиной.
- 12.11.2014 г.** В холле Академии открыта фотовыставка, посвященная Московскому фестивалю народно-сценического танца.
- 13.11.2014 г.** Музей посетила последняя ученица А. Я. Вагановой, народная артистка СССР, балерина Кировского театра Ирина Александровна Колпакова.
- 14.11.2014 г.** Музей посетила Заместитель Председателя Правительства Российской Федерации Ольга Юрьевна Голодец с командой.
- 17.11.2014 г.** Коллекция Музея пополнилась балетными туфлями нар. арт. СССР Надежды Павловой, в которых она дебютировала на сцене Большого театра в балете «Дон-Кихот».
- 18.11.2014 г.** состоялся Круглый стол в рамках работы ФПК. С коллекцией Музея познакомилась участники театрального фестиваля «Арт-окраина».
- 19.11.2014 г.** В Музее прошли заседания научно-практического семинара, посвященного жизни и творчеству Дж. Баланчина. Гостями Музея стала делегация педагогов балетных школ Испании.
- 20.11.2014 г.** состоялась лекция-экскурсия для участников семинара ФПК на тему «Мастера петербургского балета».
- 21.11.2014 г.** участница семинара ФПК Софья Иоффе преподнесла в дар Музею характерные сценические сапожки конца XIX века из мастерских Мариинского театра.
- 22.11.2014 г.** Состоялась лекция-экскурсия для педагогов-семинаристов на тему: «Петербург — колыбель русского балета».

- 24.11.2014 г.** В Музее состоялся открытый урок, посвященный юбилею танцовщика, педагога Константина Шатилова с одновременным открытием фотовыставки. Музей посетили педагоги-хореографы из Италии.
- 25.11.2014 г.** В Музее состоялась фотосессия для буклетов, посвященных участию наших студентов в балетном конкурсе в Лозанне.
- 29.11.2014 г.** состоялась 1-ая пресс-конференция Н. М. Цискаридзе, посвященная его избранию на должность ректора АРБ.

КНИЖНАЯ ПОЛКА

СПИСОК СОКРАЩЕНИЙ

ВС СССР – Верховный совет Союза Советских Социалистических Республик
ГАТОБ – Государственный академический театр оперы и балета
ГБОУ ДОД ДШИ – Государственное бюджетное образовательное учреждение
дополнительного образования детей Детская школа искусств
ГБУК – Государственное бюджетное учреждение культуры
ГИИ – Государственный институт искусствознания
ГК РСФСР – Гражданский кодекс Российской Советской Федеративной
Социалистической Республики
ГМТ и МИ – Государственный музей театрального и музыкального искусства
ГРМ – Государственный Русский музей
ГЦТМ – Государственный центральный театральный музей им. А. А. Бах-
рушина
ЛГИТМИК – Ленинградский государственный институт театра, музыки и кинематографии им. Н. К. Черкасова
ЛГХУ – Липецкий государственный педагогический университет
ЛИА – литературно-издательское агентство
ЛХТ – литературно-художественный театр
КР РИИИ – кабинет рукописей Российского института истории искусств
НОУ – научное общество учащихся
РГПУ – Российский государственный педагогический университет
РСФСР – Российская Советская Федеративная Социалистическая Республика
РФ – Российская Федерация
СНК – Совет народных комиссаров
СНО – Студенческое научное общество
СПБУ МВД – Санкт-Петербургский университет министерства внутренних дел
СПБГАТИ – Санкт-Петербургская государственная академия театрального искусства
СССР – Союз Советских Социалистических Республик
ФГУК – Федеральное государственное учреждение культуры
ФЗ – федеральный закон
ФПК – факультет повышения квалификации
ЦИК СССР – Центральный Исполнительный Комитет Союза Советских Социалистических Республик
ЮНЕСКО – Организация Объединённых Наций по вопросам образования, науки и культуры (UNESCO – The United Nations Educational, Scientific and Cultural Organization)
ЦК СССР – Центральный комитет Союз Советских Социалистических Республик
SLFF – Sveriges Läromedelsförfattares Förbund (Союз писателей Швеции)
SPbU – Saint Petersburg State University

АННОТАЦИИ

Академия русского балета имени А. Я. Вагановой: опыт, традиции, практика*О. А. Кузнецова, Е. В. Виноградова***Исторические события в повседневной жизни: по материалам из архива Нины Анисимовой**

Архивные материалы, опубликованные в статье, показывают исторические события в ракурсе повседневной жизни (everyday life). Здесь представлены письма отца балерины Нины Анисимовой детям с фронтов первой мировой войны, показано, как изменилась в бытовом плане жизнь театральной школы после революции, и дано подробное описание похорон А. Я. Вагановой в частном письме Нины Анисимовой к ее родной сестре, долгие годы работавшей в хореографическом училище в должности бухгалтера и диспетчера учебной части.

Ключевые слова: история повседневности, балет, классический танец, характерный танец, первая мировая война похороны Вагановой

*О. Н. Полисадова***А. Я. Ваганова и создание Молотовского (Пермского) хореографического училища**

Статья посвящена мало изученной теме взаимоотношений А. Я. Вагановой и Е. Н. Гейденрейх, первого художественного руководителя Молотовского (Пермского) хореографического училища. Статья основана на мало известных фактах биографии Е. Н. Гейденрейх, бывшей артистки Мариинского театра, заложившей фундаментальные основы и традиции пермской школы балета.

Ключевые слова: А. Я. Ваганова, Е. Н. Гейденрейх, Молотовское (Пермское) хореографическое училище, методические рекомендации.

Теория и история хореографического искусства*И. В. Васильев, М. Ю. Гендова***Познание искусства балета через принципы междисциплинарного системно-синергетического подхода (часть II)**

Статья является завершающей в рамках попытки научного исследования балетного искусства с применением принципов системно-синергетического подхода, сегодня признанного как универсальная и ведущая технология научного инструментария. Авторы продолжают познание балета как уникальной сложной системы в контексте социокультурного пространства и време-

ни. Для анализа предложены следующие принципы: историческая память, акмеология, катеология и аттракция. Каждый из принципов подкреплен примерами из области искусства балета.

Ключевые слова: балет, саморазвивающаяся система, системно-синергетический подход, социокультурная среда, общество, театр, личность, историческая память, акмеология, катеология, аттракция, бифуркация.

*Р. Г. Володченко***«Отанцованный акробатизм» как одно из выразительных средств балетных спектаклей 1960–1980-х гг.**

Автор посвящает статью новаторскому вкладу Ф. В. Лопухова, выдающегося хореографа XX в., определившему многие из путей развития советского театра балета. В частности — внедрению верховых, силовых акробатических поддержек и непосредственно акробатических элементов в классический балет. Рассматривается влияние новаций Ф. В. Лопухова, руководившего балетной труппой Петроградского (Ленинградского) театра оперы и балета в 1922–30, 1944–45, 1951–56 гг., на творчество хореографов-«шестидесятников».

Ключевые слова: Ф. В. Лопухов, Ю. Н. Григорович, О. М. Виноградов, И. А. Чернышов, советский балет, отанцованный акробатизм.

*С. П. Пепельжи***О «Волшебной флейте» Л. Иванова — Р. Дриго. К проблематике выпускного спектакля рубежа XIX–XX вв.**

Статья посвящена рассмотрению жанровых особенностей некоторым характерным чертам выпускного школьного спектакля рубежа XIX–XX вв. «Волшебная флейта» Р. Дриго в постановке Л. Иванова — первый балет, в котором принимала участие А. Я. Ваганова. Затрагивается проблематика синтеза жанров в балетном спектакле, особенности бытования традиции в хореографическом искусстве и ее влияния на развитие балета.

Ключевые слова: Ваганова, Иванов, Дриго, «Волшебная флейта», выпускной спектакль, синтез жанров, романтический балет, комический балет, комедия дель арте, оркестровая звукоизобразительность.

*О. И. Розанова***«Век Петипа» глазами С. Н. Худекова**

Имя Сергея Николаевича Худекова (1837–1928), выдающегося балетоведа рубежа XIX–XX вв., долгое время пребывало в забвении. Его беспрецедентный ученый труд — четырехтомная «История танцев всех времен и народов» (1914–1918) на протяжении почти всего XX века оставался библиографической редкостью, доступной лишь читателям столичных библиотек и тем, кому посчастливилось стать обладателем уникального издания. Автор статьи уделяет пристальное внимание взглядам С. Н. Худекова

на творчество М. Петипа, изложенным в четвертом томе фундаментального труда, посвященного истории русского балета.

Ключевые слова: С. Н. Худеков, М. Петипа, балет, история танца.

Психолого-педагогические аспекты хореографии

И. Н. Димура

Красота и боль: практики присутствия

Понятие красоты может рассматриваться в качестве главного интереса психологии. Деятельность психолога предполагает владение красотой как ценностью, ориентации на здоровье, творческом характере деятельности, включение ее в качестве способа работы, особенностью контакта — «затронутой», игре.

Роль красоты в сеансе психологического консультирования артистов балета состоит в том, что красота является продуктом творчества. Красота как эстетический жест — способ установления связи так же со значимым Другим. Переход от боли к красоте — это мост от индивидуальности к отношениям. В статье боль рассматривается как аспект явления, контакта, присутствия в ситуации, в Другом, в себе, а красота как включенность в жизнь.

Ключевые слова: боль, красота, контакт, присутствие, гештальт

П. Ю. Масленников

Особенности развития кардио-респираторной системы студентов Академии Русского балета имени А. Я. Вагановой

Статья посвящена результатам исследования особенностей развития кардио-респираторной системы студентов I и II курсов бакалавриата исполнительского факультета АРБ. Исследования на основании замеров ЖЕЛ, проб Штанге и Генча, расчётов индексов Скибинского и Баевского (адаптационного потенциала сердечно-сосудистой системы) проводились в Лаборатории медико-биологического сопровождения хореографии.

Ключевые слова: артист балета, ЖЕЛ, адаптационный потенциал, кардио-респираторная система, проба Штанге, проба Генча, индекс Скибинского, индекс Баевского, индекс адаптационного потенциала сердечно-сосудистой системы

Вопросы методологии науки и образования

Д. Ю. Дорофеев

Образ учителя и образовательные коммуникации в античной культуре

Проблема человеческого образа является одной из наиболее актуальных в современной визуальной и философской антропологии. Образование рассматривается как процесс формирования целостного образа человека.

Поэтому так важно анализировать механизмы формирования образа человека и в частности иконографии античных философов. Автор подробно останавливается на историко-культурных особенностях античных образовательных практик, в основе которых (особенно в Древней Греции) лежат устные личные коммуникации, понимаемые как дружественные отношения между учителем и учениками. Отдельно отмечается значение личной переписки в римской культуре как важнейшей (само) образовательной формы и автокоммуникации, например, у Сенеки. Автор призывает продуктивно использовать значения образа учителя и образовательных коммуникаций в античности для совершенствования современных возможностей.

Ключевые слова: человеческий образ, античные образовательные практики, устные коммуникации, письменные автокоммуникации.

Менеджмент и право в искусстве

Ю. Б. Кунина

На пути к профессиональному театру пантомимы: от «АзАрта» к «ЧелоВЕКу»

«Театр-студия современной пантомимы и пластики „АзАрт“», более известный как «Театр пластической драмы „ЧелоВЕК“ им. Н. П. Дугар-Жабон» начал свою деятельность в Улан-Удэ, а закончил в Санкт-Петербурге. Стилистические особенности его постановок характеризуются органичным сочетанием элементов пантомимы и ориентальной пластики. В статье рассмотрен путь коллектива от самостоятельной студии до профессионального театра. Проанализированы вопросы организационной и экономической деятельности, выявлены проблемы, с которыми приходилось сталкиваться театру на протяжении более чем 15 лет существования. Показано значение театрального менеджмента в функционировании театра пантомимы.

Ключевые слова: театр-студия «АзАрт», «Театр пластической драмы „ЧелоВЕК“ им. Н. П. Дугар-Жабон», театр пантомимы в Сибири, вопросы менеджмента и экономики в искусстве

О. Ю. Марцинкевич

К вопросу о совершенствовании правовой регламентации оснований дисциплинарной ответственности творческих работников

В статье рассматриваются актуальные проблемы возникновения трудово-правовой ответственности творческих работников. Вплоть до сегодняшнего времени российское трудовое законодательство крайне неопределённо решало данный вопрос, что показали известные судебные процессы последних лет. Поэтому уточнение законодательного регулирования в данной сфере представляется крайне желательным.

Автор показывает, что перенесение законодательного регулирования с законодательного на ведомственный и локальный уровень не всегда представляется приемлемым выходом, поскольку ведёт иногда к произволу работодателя и неточностям в процедурах привлечения к ответственности. Так, на примере института рабочего времени для творческих работников автор обосновывает противоречия между режимом рабочего времени творческих работников и общим режимом такого времени, что может вести к применению дисциплинарных взысканий. На основании фактов, изложенных в статье, автор делает вывод о том, что при совершенствовании законодательных изменений Трудового кодекса РФ, следует не только регламентировать особенности заключения трудовых договоров с творческими работниками, но и урегулировать вопросы, касающиеся рабочего времени, что является отправной точкой для применения мер дисциплинарной ответственности к творческим работникам за соответствующие виды правонарушений.

Ключевые слова: трудовое право, трудовая ответственность, особенности регулирования труда отдельных категорий работников, творческие работники

Harmonia mundi

Г. К. Жукова, С. В. Лаврова

Есть ли жизнь в неевклидовом пространстве «Геометрии музыки» или «Время имеет значение»

Статья посвящена критическому анализу проблем методологии в сфере визуализации музыки. Авторы освещают сходства и различия в отражении принципов высотной, временной и тембровой организации музыкальной материи, подробно останавливаясь на «геометрическом подходе», разработанном Дмитрием Тимошко как для визуализации музыкальных объектов, так и для исследований по музыкальной теории и сравнению музыкальных стилей.

Ключевые слова: визуализация музыки, музыкальная материя, музыкальный звук

В зеркале искусств

А. В. Константинова

«Анаморфозы шута» на рубеже веков: к вопросу о языке пластического театра

В статье реконструируется один из спектаклей Театра «ЧелоВЕК», несколько лет назад ставшего достоянием истории и не получившего полноценной критической рефлексии во времена своего бытования на российской сцене

не 1990–2000-х гг. Выпущенный в 1995 г. под названием «Анаморфозы действительности на фоне шутов», пластический спектакль по мотивам полотен Сальвадора Дали прожил долгую сценическую жизнь. Автор статьи рассматривает третью (последнюю) редакцию «Анаморфоз» в контексте социальных и мировоззренческих, культурологических катаклизмов переломной для российского театра поры. Попытку «ЧелоВЕКа» переосмыслить причудливые образы, порожденные сугубо европейским интеллектом, в самобытном, отчасти ориентальном, пластическом рисунке, сегодня нельзя не отметить как поистине знаковое для пост-советской театральной эпохи явление.

Ключевые слова: Игорь Григурко, Татьяна Смирнягина, Сальвадор Дали, пластический театр, пантомима, «АзАрт», «ЧелоВЕК».

И. И. Крыловская

Из истории оперетты на Дальнем востоке России. Артистка Екатерина Орловская

Статья посвящена событиям из истории оперетты на Дальнем Востоке России. В центре внимания автора — солистка театра музыкальной комедии Екатерина Орловская. В своём творчестве она сохранила блестящие традиции отечественного музыкального театра. Реконструкция творческой биографии артистки выявила много интересных и малоизвестных фактов истории музыкальной культуры Дальнего Востока России и русской диаспоры в Харбине и Шанхае. Орловская была знакома с выдающимися музыкантами своего времени — Ф. Шаляпиным, А. Вертинским, музыкантами джаз-оркестра О. Лундстрема. Все, с кем работала певица, сохранили о ней наилучшие воспоминания.

Ключевые слова: артисты оперетты, Харбин, Шанхай, русская диаспора, Китай, музыкальная культура Дальнего Востока.

О. Л. Лейкинд, Д. Я. Северюхин

Вторая волна русской художественной эмиграции

В статье поднимается проблема изучения Второй волны русской художественной эмиграции, формирование которой было вызвано событиями Второй мировой войны, когда сотни тысяч советских граждан попали в плен, были угнаны в Германию, или же оказались на территориях, оккупированных войсками 3-го Рейха. Многие из них затем прошли через европейские лагеря для перемещенных лиц (Ди-Пи) и сумели избежать принудительной депортации в СССР. Формулируется задача будущей исследовательской работы: выявить художников-эмигрантов Второй волны, чьи имена, за редким исключением неизвестны в России, изучить их судьбы и пути их социокультурной адаптации в странах проживания, получить представление об их творчестве, разыскать, сохранить и представить зрителю их произведения.

Ключевые слова: художник, выставка, эмиграция, перемещенные лица, Вторая мировая война

А. А. Самохина

«Соперница гордой Мельпомены».

**Мелодрама в русской театральной критике
десятих — двадцатых годов XIX века (Ч. 1)**

Сложившись в своих основных чертах во Франции, мелодрама довольно быстро утвердилась на отечественной сцене первой половины XIX века и сыграла существенную роль в развитии русского театра. В статье рассматривается эволюция жанра и мелодраматического спектакля в оценке театрально-критической мысли 1810–1820-х годов. Анализ критического материала позволяет выявить некоторые проблемы становления жанра, его связи с классицистской трагедией, сентиментальной и романтической драмой, а так же показать неоднозначность восприятия мелодрамы «просвещенными театрами», актерами и зрительской аудиторией.

Ключевые слова: мелодрама, переводная драматургия, русский театр, русская театральная критика, романтический репертуар, Пиксерекур, Дюканж, В. А. Каратыгин.

Теория и практика современного искусства

С. В. Лаерова

«Наблюдение за наблюдающим».

Нарциссизм в новой музыке и художественной культуре

Статья посвящена явлению Нарциссизма, наблюдаемому сегодня в процессе тотальной индивидуализации современного искусства. Для современной эпохи характерно отсутствие единого интеллектуального мира с соответствующей иерархической системой ценностей. Этот процесс индивидуализации выходит далеко за пределы отдельного явления культуры, достигая значения психологической доминанты современного человека и общества в целом. Автор обращается в статье как к философским истокам этого явления, классификации свойств нарциссизма Г. Башляра, так и к трудам психологов, изучавших эту область (Ж. Липовецки), так и к живым явлениям современности (таким, как селфи-культура). Подкрепляя свои рассуждения анализом из произведений Новой музыки, автор приходит к выводу, что нарциссизм проявляет себя как симптом кризиса самоидентификации — неизбежное следствие стремительно развивающегося индивидуализма, причем проявляющего себя, как со стороны композитора, так и с позиции его аудитории.

Ключевые слова: Новая музыка, С. Шаррино, Л. Ноно, нарциссизм, селфи-культура.

ABSTRACTS

Vaganova ballet academy: experiens, tradition, practice

O. A. Kuznetsova, E. V. Vinogradova

**Historical events in everyday life: materials from
the archives of Nina Anisimova**

Unpublished archival materials presents great historical events from the perspective of everyday life. Here are the letters of father of dancer Nina Anisimova to his children from the fronts of the First World War. We can observe that changer everyday life theatre school after the revolution 1917. However, of special interest is the private letter by Nina Anisimova to her sister, detailing the funereal of A. Y. Vaganova.

Keywords: everyday life history, ballet, classical ballet, character dance, The First World War, The funeral of Vaganova

O. N. Polisadova

A. I Vaganova and the creation of Molotov (Perm) Ballet School

The article is devoted largely unexplored topic of relationships Vaganova and EN Geidenreich, the first artistic director of the Molotov (Perm) Ballet School. This article is based on a little-known facts biography EN Geidenreich, former actress of the Mariinsky Theatre, which laid down the fundamentals and traditions Perm Ballet School.

Keywords: A. Y. Vaganova, E. H. Geidenreich, Molotov (Perm) Ballet School, methodical recommendations

Theory and history of choreographic

I. V. Vasiliev, M. U. Gendova

**Research of the art of ballet in the framework
of the system-synergetic approach (part II)**

This article is the final in the framework attempts to research the art of ballet with the application of the principles of system-synergetic approach, today recognized as a versatile and leading technology research tools. The authors further knowledge of ballet as a unique system in the context of socio-cultural space and time. For analysis the following principles: historical memory, acmeologia, cateologia and attraction. Each principle is supported by examples from the art of ballet.

Keywords: ballet, self-developing system, system-synergetic approach, socio-cultural environment, society, theatre, identity, historical memory, acmeologia, cateologia, attraction, bifurcation.

R. G. Volodchenkov

«Otantsovanny akrobatizm» as one of the means of expression ballets 1960–1980

Creativity Lopukhov, who headed the ballet troupe of the Petrograd (Leningrad) Opera and Ballet Theatre in 1922–30, 1944–45, 1951–56 years, has identified many ways to the development of Soviet ballet theater. In his article «Otantsovanny akrobatizm» as one of the means of expression ballets 1960–80 years” the author writes about one of the aspects of influence on Lopuhov on choreographers generation 1960–80 years – introduction of acrobatics in ballet.

Keywords: Lopukhov, Grigorovich, Vinogradov, Chernyshev, Soviet ballet, otantsovanny akrobatizm

S. P. Pepelzhi

About «The Magic Flute» (Lev Ivanov – Drigo): To the problems of final performance of the XIX–XX centuries

This article is devoted to some of the characteristics of the graduate student’s ballet performance in the turn of the XIX–XX centuries. «The Magic flute» by R. Drigo choreographed by L. Ivanov is the first ballet in which A. Vaganova took part. The synthesis of the arts, the particular qualities of the tradition in the art of choreography and it’s influence on the developmant of the ballet.

Keywords: Vaganova, Ivanov, Drigo, «The Magic flute», student’s ballet performance, synthesis of the arts, dramaturgy, romantic ballet, ballet comique, commedia dell’arte, tone-painting, tradition.

O. I. Rozanova

«Era by M. Petipa» in S. Hudecov’s eyes

Name Khudekov Sergei Nikolaevich (1837–1928), a prominent historian ballet the XIX–XX, long languished in obscurity. His unprecedented scholarly work – four volumes of «The History of dances of all time» (1914–1918) for most of the twentieth century remained a rarity. The author pays close attention to the Khudyakov’s views by creativity Marius Petipa, set out in the fourth volume of the fundamental work on the history of Russian ballet.

Keywords: S. N. Khudekov, Marius Petipa, ballet, dance history.

Psychology and pedagogical aspects of choreography

I. N. Dimura

Beauty and pain: practicians of presence

The concept of beauty can be considered as the main interest of psychology. Activity of the psychologist assumes possession of beauty as value, orientations to health, creative nature of activity, its inclusion as mode of work, feature of contact – «zatronutost», game.

The beauty role in a session of psychological consultation of ballet dancers consists that the beauty is a creativity product. We can’t esthetically estimate without to being involved in creation of objects. Creativity – free activity, game, in fact. The feeling of beauty arises when the client comes into contact with the feelings, desires. Beauty as esthetic gesture – a way of establishment of communication also with significant Another. Feelings create an esthetic involvement, in contact with beauty politicians of the body expressing “surprising flexibility of repertoire of sensuality” are shown and forcing reason to adapt. Transition from pain to beauty is a bridge from identity to the relations. The complexity overcoming moment is important for esthetic impression. «Correctness» of movements bears feeling of harmony. The beauty is coordinated to health. The symptoms of an illness (which became thin, exhausted pale, etc.) act as a synonym of «ugly». In article pain is considered as aspect of the phenomenon, contact, presence at a situation, at Other, at itself, and beauty as an inclusiveness in life.

Keywords: pain, beauty, contact, presence, Gestalt

P. Y. Maslennikov

Features of cardiorespiratory system students of Vaganova ballet Academy

The article is devoted to the study of features of cardiorespiratory system of students I and II undergraduate courses Performance Faculty ARB. The studies were conducted at the Laboratory of Medical and Biological escort choreography.

Keywords: ballet dancer, adaptive capacity, cardio-respiratory system, test rods, test of Ghenc, index Skibinsky, index Baevsky, index adaptive capacity of the cardiovascular system

Methodological issues of science and education

D. Y. Dorofeev

The Image Teacher and educational communication in ancient culture

Article is devoted to research to a place and value of an image of the teacher and features of educational communications in ancient culture. The problem of a human image is one of the most actual in modern visual and philosophical anthropology. Education is considered as process of formation of a complete image of the person. Therefore it is so important to analyze mechanisms of formation of an image of the person and in particular an iconography of antique philosophers. The author in detail stops on historical and cultural features antique educational the practician which cornerstone (especially in Ancient Greece) the oral personal communications understood as friendship between the teacher and pupils are. Value of personal correspondence in the Roman culture as the major an (self) educational form and autocommunication, for example, at

Seneca is separately noted. The author urges to use productively values of an image of the teacher and educational communications in antiquity for improvement of modern opportunities of education.

Keywords: human image, image philosopher as teacher in Ancient world, historical-cultural especially ancient education, ancient educational practices, oral communications, writing autocommunications, personal foundations educational relations.

Management and law in art

J. B. Kunina

The problems of management on the way to the professional pantomime theatre from «AzArt» to «CheloVEK»

«Theatre-studio of modern pantomime and plastic “AzArt”» more famous as «Plastic drama theatre «CheloVEK» named after Nelly Dugar-Zhabon» began its career in Ulan-Ude, and finished in Saint-Petersburg. «Azart» is one of the brightest representatives of pantomime art in Siberia. Stylistic peculiarities of its performances are characterized by natural combination of mime elements and plastics. This article shows the way of this theatre from amateur studio to professional troupe. The questions of management and economics are analyzed, and difficulties, that followed the theatre during 15 years of existation are revealed. The value of theatre management is shown in the functioning of pantomime theatre. Theme of the article is unique while reviewed problems in it really doesn't thoroughly researched

Keywords: Theatre-studio «AzArt», «Plastic drama theatre “CheloVEK”» named after Nelly Dugar-Zhabon», pantomime theatre in Siberia, organizational and economical problems.

O. Y. Marcinkiewicz

On improvement of legal regulation of grounds disciplinary responsibility of artists

The article deals with the current problem of the origin of the labor legislation responsibility of the artist. So far, the Russian labor law is very vague to decide the question. Thus, clarification of legal regulation in this area is highly desirable.

The author shows that the transfer of legislative regulation on departmental legislative and local level is not always acceptable yield, because sometimes leads to arbitrariness of employer and inaccuracies in the procedures of accountability. Thus, in the example of the institution of working time for creative workers author proves the contradiction which may lead to disciplinary action: between the hours of working of creative workers and the hours of the general regime. On the basis of the facts stated in the article, the author concludes that the improvement of the legislative changes of the Labour Code, should not only regulate the pecu-

liarities of their employments contracts with artists, but also to resolve issues relating to working time, which is the starting point for the application disciplinary action to the creative workers of the respective types of offenses.

Keywords: Labor Law, labor responsibility, creative workers

Harmonia mundi

G. K. Zukova, S. V. Lavrova

Time Means Everything Or Is There Any Life In «The Geometry Of Music».

The article is devoted to the critical analysis of the musical visualization methodologies. Authors shed the light on the similarities and differences in the representation of time, pitch and timbre organization of the musical texture, focused on advantages and disadvantages of Dmitry Timoczko «geometrical approach» to music theory, which is created and used both to visualize music and to retell the history of Western music from the eleventh century to the present day.

Keywords: Musical Visualization, Musical Texture, Musical Sound

In a mirror of arts

A. V. Konstantinova

«Clown's Anamorphosis» at the turn of the century: to the question of language plastic theater

The article reconstructs one of the performances of the Theatre «CheloVEK», which has not been full of critical reflection in the time of its existence on the Russian stage 1990–2000. Created in 1995, the plastic performance, based on paintings by Salvador Dali, lived a long life on the stage. The author considers the third (last) edition of «Anamorphosis» in the social and cultural context of post-Sovestky theatrical era.

Keywords: Igor Grigurko, Tatiana Smirnyagina, Salvador Dali, plastic theater, pantomime, «AzArt», «CheloVEK»

I. I. Krylovskaya

From the history of the operetta in the Far East of Russia. Actress Catherine Orlovskaya

The present article is devoted to events from operetta history in the Far East of Russia. In the center of attention of the author — the soloist of theater of the musical comedy — Ekaterina Orlovskaya. In the creativity it kept brilliant traditions of domestic musical theater. Reconstruction of the creative biography of the actress elicited many the interesting and little-known facts of history of musical culture of the Far East of Russia and the Russian diaspora in Harbin and Shanghai. Orlovskaya was familiar with outstanding musicians of the time — F. Shlyapin,

A. Vertinsky, musicians of a jazz band O. Lundstrema. Everything with whom the singer worked, kept about her the best memoirs.

Keywords: actors of the operetta, Harbin, Shanghai, Russian diaspora, China, musical culture of the Far East.

O. L. Leikind, D. Y. Severyukhin

The second wave of artistic exile Russian

The article raises the problem of studying the second wave of Russian artistic exile, the formation of which was caused by the events of the Second World War, when hundreds of thousands of Soviet citizens were captured, were deported to Germany, or were on the territories occupied by troops of the Germany 3rd Reich. Many of them are then passed through European camps for displaced persons (Di-Pi) and managed to avoid forced deportation in the Soviet Union. We formulate the task of future research: to reveal the artists second wave of emigrants, whose names, with a few exceptions unknown in Russia, to examine their lives and ways of their socio-cultural adaptation in the countries where they live, to get an idea about their work, locate, preserve and present the viewer with their works.

Keywords: artist, exhibition, immigration, displaced persons, World War II

A. A. Samokhina

«The rival of the proud Melpomene».

Melodrama in the Russian theatrical criticism in tenths – twenties of the XIX century (part I)

Formed in its main features in France melodrama rather quickly established itself on the national stage in the first half of the XIX century and played an important role in the development of the Russian theater. The article discusses the evolution of the genre and melodramatic performance in the evaluation of theatrical and critical thinking in the 1810–1820-ies. Critical analysis of the material reveals some problems of the formation of the genre, its connection with the classical tragedy, sentimental and romantic drama, as well as shows the ambiguity of perception of melodrama by the «enlightened theater-goers», actors and audience.

Keywords: melodrama, translated drama, Russian theater, Russian theatrical criticism, romantic repertoire, Pixérécourt, Du Cange, Karatygin

Theory and practice of contemporary art

S. V. Lavrova

Surveillance is observed Narcissism new music and artistic culture

Article is devoted to the phenomenon of narcissism are seeing today in the total individualization of modern art. Lack of a unified intellectual world is characteristic of the modern era. This process of individualization goes far

beyond the individual cultural phenomena, reaching psychological dominance of modern man and society in general. The author addresses the article as the philosophical roots of this phenomenon, classifying of G. Bachelard narcissism, and the writings of psychologists who have studied this area (G. Lipovetsky). Reinforcing his argument analysis of the works of new music, author concludes that narcissism manifests itself as a symptom of the crisis of identity – an inevitable consequence of the rapidly developing individualism, and to express themselves, both on the part of the composer, as well as from the perspective of its audience.

Keywords: New Music, S. Sharrino, L. Nono, narcissism, selfie-culture

АВТОРЫ

Абызова Лариса Ивановна — кандидат искусствоведения, доцент кафедры балетоведения Академии Русского балета имени А. Я. Вагановой.

Abyzova Larisa I. — Ph.D., Associate Professor of Department of Theory and History of Ballet, Vaganova ballet Academy.

Васильев Игорь Владимирович — кандидат политических наук, доцент кафедры педагогики Академии Русского балета имени А. Я. Вагановой.

Vasiliev Igor V. — Ph.D., Political Science, Associate Professor of Pedagogy Vaganova Academy of Russian Ballet.

Виноградова Елена Викторовна — научный сотрудник Рукописного отдела Института русской литературы (Пушкинский Дом)

Vinogradova E. V. — research fellow and archivist of manuscripts department in the Institute of Russian literature (Pushkin House)

Володченков Роман Геннадиевич — балетовед, балетный критик; аспирант Московской государственной академии хореографии; артист балета театра Государственного Кремлёвского Дворца «Кремлёвский балет»

Volodchenkov Roman G. — ballet critic; graduate student of Moscow State Academy of Choreography; ballet dancer of the «Kremlin Ballet».

Гендова Марья Юрьевна — аспирант Академии Русского балета имени А. Я. Вагановой.

Gendova Maria Y. — a graduate student Vaganova Ballet Academy

Горина Татьяна Николаевна — заведующая Мемориальным кабинетом истории отечественного хореографического образования Академии Русского балета имени А. Я. Вагановой.

Gorina Tatiana N. — Head of Memorial office history choreographic education, Vaganova ballet Academy.

Димура Ирина Николаевна — кандидат педагогических наук, доцент кафедры общей педагогики Академии Русского балета имени А. Я. Вагановой.

Dimura Irina N. — Ph.D, Associate Professor, Department of General Pedagogy, Vaganova ballet Academy.

Дорофеев Даниил Юрьевич — доктор философских наук, профессор кафедры философии, факультет фундаментальных и гуманитарных дисциплин Национального минерально-сырьевого университета «Горный».

Dorofeev Daniel Y. — Ph.D., professor of philosophy; Department of Basic Sciences and Humanities of the National University of mineral resource «Gorny»

Жукова Галина Константиновна — кандидат философских наук, доцент кафедры органа, клавесина и карильона факультета искусств Санкт-Петербургского государственного университета.

Zhukova Galina K. — Ph. D., Associate Professor of Faculty of Arts, St. Petersburg State University.

Константинова Анна Владимировна — кандидат искусствоведения, театровед, театральный критик, научный сотрудник Академии Русского балета имени А. Я. Вагановой.

Konstantinova Anna V. — Ph.D., theater critic, researcher at the Vaganova ballet Academy

Крыловская Изабелла Ильинична — кандидат искусствоведения, доцент кафедры культурологии и искусствоведения Дальневосточного федерального университета; кафедра дизайна и искусств Владивостокского государственного университета экономики и сервиса;

Krylovskaya Isabella I. — Ph.D., Associate Professor; Far Eastern Federal University; Vladivostok state university of economy and service.

Кузнецова Ольга Александровна — научный сотрудник Института русской литературы (Пушкинский Дом), доцент Академии Русского балета имени А. Я. Вагановой

Kouznetsova O. A. — research fellow of the Institute of Russian Literature (The Pushkin House) the assistant professor of the Vaganova Academy of Russian Ballet

Кунина Юлия Борисовна — аспирант Санкт-Петербургской государственной академии театрального искусства.

Kunina Julia B. — graduate student, Saint Petersburg State Theatre Arts Academy.

Лаврова Светлана Витальевна — кандидат искусствоведения, проректор по научной работе и развитию Академии Русского балета имени А. Я. Вагановой.

Lavrova Svetlana V. — Ph.D, Prorektor for Research and Development, Vaganova ballet Academy.

Лейкинд Олег Леонидович — исполнительный директор Фонда имени Д. С. Лихачева.

Leikind Oleg L. — Executive Director of the Foundation named after Dmitry Likhachev

Марцинкевич Ольга Юрьевна — советник ректора по общим вопросам Академии Русского балета имени А. Я. Вагановой, магистрант Московского государственного юридического университета имени О. Е. Кутафина.

Масленников Павел Юрьевич — аспирант Академии Русского балета имени А. Я. Вагановой, артист балета Михайловского театра.

Maslennikov Pavel Y. — a graduate student Vaganova ballet Academy, Mikhailovsky Theatre ballet dancer.

Пепельжи София Петровна — аспирант Академии Русского балета имени А. Я. Вагановой, старший научный сотрудник Российской национальной библиотеки; научный сотрудник Отдела нотных изданий и музыкальных звукозаписей Академии Русского балета имени А. Я. Вагановой.

Pepezhi Sofia P. — a graduate student Vaganova ballet Academy; Senior Research Fellow of the National Library; researcher in the Department of printed music and musical sound recordings Vaganova ballet Academy

Полисадова Ольга Николаевна — доцент кафедры Эстетики и музыкального образования Института искусств и художественного образования Владимирского государственного университета имени А. Г. и Н. Г. Столетовых.

Polisadova Olga N. — Associate Professor of Aesthetics and the Art Institute of music education and art education; Vladimir State University

Розанова Ольга Ивановна — кандидат искусствоведения, доцент кафедры балетмейстерского образования Академии Русского балета имени А. Я. Вагановой.

Rozanova Olga I. — Ph.D, Associate Professor, Department of Education choreographer, Vaganova Ballet Academy

Самохина Алла Александровна — старший преподаватель кафедры русского театра Санкт-Петербургской государственной академии театрального искусства.

Samokhina Alla A. — senior lecturer, Russian Theatre Department, St. Petersburg State Theatre Arts Academy

Северюхин Дмитрий Яковлевич — доктор искусствоведения, профессор Российского государственного педагогического университета.

Severyukhin Dmitry Y. — Doctor of Arts, Professor of The Herzen State Pedagogical University of Russia

РЕДАКЦИОННАЯ ПОЛИТИКА ЖУРНАЛА «ВЕСТНИК АКАДЕМИИ РУССКОГО БАЛЕТА ИМ. А. Я. ВАГАНОВОЙ»

Журнал как часть российской и академической научно-информационной системы участвует в решении следующих задач:

- отражение результатов научно-исследовательской, педагогической, научно-практической и инновационной деятельности профессорско-преподавательского состава, студентов, аспирантов и соискателей Академии, а также профессорско-преподавательского состава и научных работников вузов и научных организаций России, стран СНГ и дальнего зарубежья;
- формирование научной составляющей академической среды и пропаганда основных достижений академической науки;
- выявление научного потенциала для внедрения передовых достижений науки в образовательный процесс Академии;
- формирование открытой научной полемики, способствующей повышению качества научных исследований, эффективности экспертизы научных работ;
- обеспечение гласности и открытости в отражении научной проблематики исследовательских коллективов, кафедр Академии.

В Журнале публикуются научные материалы, освещающие актуальные проблемы различных отраслей знания, представленных в научно-исследовательской деятельности Академии, имеющие теоретическую или практическую значимость, а также направленные на внедрение результатов научных исследований в образовательную и творческую деятельность. Также могут публиковаться статьи российских и иностранных ученых, преподавателей, научных работников, аспирантов, соискателей высших учебных заведений и научных организаций Российской Федерации, стран СНГ и дальнего зарубежья по научным направлениям

- балетоведение;
- история и теория хореографического искусства;
- история музыкального театра;
- искусствоведение;
- культурология и эстетика;
- информационные технологии инновации в области искусства и хореографии;
- педагогика и методология хореографии;
- педагогика и психология высшей школы;
- персоналия (рубрика, посвященная выдающимся деятелям балета);
- вопросы менеджмента в области культуры, аспекты правового регулирования труда творческих работников;
- рецензии;
- мемуарно-исторические публикации.

В Журнале также предусмотрена публикация архивных материалов, кратких научных сообщений (резюме о конференциях, научных экспедициях) и рецензий.

Журнал Вестник Академии Русского балета им. А. Я. Вагановой реализует независимую политику формирования редакционного портфеля и является свободной трибуной для научного обмена и дискурса. Редакция осуществляет научную редактуру материалов, но не является при этом органом цензуры. Поэтому, мнение публикуемых авторов могут отличаться от мнения редакции, авторская стилистика в статьях сохраняется.

ПЕРЕЧЕНЬ ТРЕБОВАНИЙ К МАТЕРИАЛАМ,
ПРЕДСТАВЛЯЕМЫМ ДЛЯ ПУБЛИКАЦИИ
В ВЕСТНИКЕ АКАДЕМИИ РУССКОГО БАЛЕТА
ИМ. А. Я. ВАГАНОВОЙ

1. Правила публикации статей в журнале

1.1. Материал, предлагаемый для публикации, должен являться оригинальным, неопубликованным ранее в других печатных изданиях. Рекомендованный объем статьи — 17–32 тыс. печатных знаков с пробелами. Авторы присылают авторские материалы, оформленные в соответствии с правилами журнала, по электронной почте, или обычной почтой или передают лично ответственному секретарю серии. Решение о публикации (или отклонении) статьи принимается редакционной коллегией серии после ее рецензирования и обсуждения. Решение редколлегии фиксируется в протоколе заседания.

1.2. Статья рецензируется в порядке, определенном в Положении о Вестнике Академии Русского балета имени А.Я. Вагановой

1.3. Плата с аспирантов за публикацию не взимается.

2. Комплектность и форма представления авторских материалов

2.1. Обязательными элементами публикации являются:

- индекс УДК, который должен достаточно подробно отражать тематику статьи;
- фамилия и инициалы автора (соавторов);
- название статьи (на русском и английском языках);
- основная часть;
- примечания и библиографические ссылки;
- аннотация статьи и ключевые слова на русском языке;
- аннотация статьи и ключевые слова на английском языке (с переводом фамилии автора (соавторов) и названия статьи), объем английской аннотации должен составлять 100-250 слов;
- адресные сведения об авторах, местах работы авторов (название организаций указывать на русском и английском языках) и контактная информация;
- пристатейные списки литературы в романском алфавите (латинице).

Указанные элементы публикации обязательны согласно требованиям ВАК, НЭБ, Scopus, Web of Science.

2.2. Общие правила оформления текста

Авторские материалы должны быть подготовлены с установками размера бумаги А4 (210×297 мм), с полуторным междустрочным интервалом. Цвет шрифта — черный, стандартный размер шрифта — 12. Размеры полей: правое — 25 мм, левое — 25 мм, верхнее — 25 мм, нижнее — 25 мм. Для акцентирования элементов текста разрешается использовать курсив, полужирный курсив, полужирный прямой. Подчеркивание текста нежелательно.

Все текстовые авторские материалы принимаются исключительно в формате RTF (Reach Text Forman). Файл статьи должен быть полностью идентичен напечатанному оригиналу, предоставленному редакции журнала, или содержать внесенную редакцией правку. Исправления, дополнения и т.п., внесенные без ведома редакции, учитываться не будут. Страницы публикации нумеруются, колонтитулы не создаются.

2.3. Иллюстрации

Все иллюстрации должны иметь наименование и, в случае необходимости, пояснительные данные (подрисовочный текст); на все иллюстрации должны быть даны ссылки в тексте статьи. Слово «Рисунок», его порядковый номер, наименование и пояснительные данные располагают непосредственно под рисунком. Иллюстрации следует нумеровать арабскими цифрами сквозной нумерацией. Если рисунок один, он не нумеруется.

Чертежи, графики, диаграммы, схемы, иллюстрации, помещаемые в публикации, должны соответствовать требованиям государственных стандартов Единой системы конструкторской документации (ЕСКД).

Все иллюстрации должны быть представлены отдельными графическими изображениями (распечатанными на принтере или выполненными традиционным, ручным способом, размер: min 90×120 мм, max 130×120 мм) и файлами электронных документов.

Электронные полутонные иллюстрации (фотоснимки, репродукции) должны быть представлены в формате JPS или TIF, серый, минимальный размер 100×100 мм, разрешение 300 dpi.

Штриховые иллюстрации (чертежи, графики, схемы, диаграммы) должны быть представлены в формате AI, EPS или CDR, черно-белый (цвет недопустим).

Текстовое оформление иллюстраций в электронных документах: шрифт Times New Roman или Symbol, 9 кегль, греческие символы – прямое начертание, латинские — курсивное.

2.4. Таблицы

Все таблицы должны иметь наименование и ссылки в тексте. Наименование должно отражать их содержание, быть точным, кратким, размещенным над таблицей. Таблицу следует располагать непосредственно после абзаца, в котором она упоминается впервые. Таблицу с большим количеством строк допускается переносить на другую страницу. Заголовки граф, как правило, записывают параллельно строкам таблицы; при необходимости допускается перпендикулярное расположение заголовков граф.

При подготовке таблиц следует учитывать, что Вестник не имеет технической возможности изготавливать наклейки для многоколоночных таблиц, не уместяющихся на полном развороте журнального формата.

Текстовое оформление таблиц в электронных документах: шрифт Times New Roman или Symbol, 9 кегль, греческие символы – прямое начертание, латинские — курсивное. Таблицы не требуется представлять в отдельных документах.

2.5. Примечания, ссылки и библиографическое описание источников

Примечания выносятся из текста документа вниз полосы. Нумерация сквозная по всему тексту, в порядке упоминания.

Совокупность затекстовых библиографических ссылок (список использованной литературы) оформляется как перечень библиографических записей, помещенный после текста документа. Нумерация сквозная по всему тексту. Для связи с текстом документа порядковый номер библиографической записи в затекстовой ссылке набирают в квадратных скобках в строку с текстом документа. Если ссылку приводят на конкретный фрагмент текста документа, цитату, в отсылке указывают порядковый номер и страницы, на которых помещен объект ссылки. Сведения разделяют запятой: [10] или [10, с. 81].

Примеры оформления затекстовых библиографических ссылок (согласно ГОСТ)

1. Петрусева Н. Пьер Булез. Эстетика и техника музыкальной композиции. Исследование. М.: Реал, 2002. 352 с.

2. Евсеева Т. П. Джон Мартин, Уильям Хогарт, Джованни Пастроне, Давид Гриффит и Сергей Эйзенштейн: взаимосвязь эстетических взглядов // Науч. Труды ин-та им. И. Е. Репина. Вып. 23: Вопросы теории культуры. СПб, 2012. Октябрь/декабрь. С. 277–287.

3. Modernism in Dispute: Art since the Forties / P.Wood, F.Francis. New Haven; London: Yale University Press, 1994. 267 p.

Объектами составления библиографической ссылки также являются электронные ресурсы локального и удаленного доступа. Ссылки составляют как на электронные ресурсы в целом (электронные документы, базы данных, порталы, сайты, веб-страницы, форумы и т.д.), так и на составные части электронных ресурсов (разделы и части электронных документов, порталов, сайтов, веб-страниц, публикации в электронных сериальных изданиях, сообщения на форумах и т.п.). После электронного адреса в круглых скобках приводят сведения о дате обращения к электронному сетевому ресурсу: после слов «дата обращения» указывают число, месяц и год:

1. Ценова В. Пересекающиеся слои, или Мир как аквариум. Джон Кейдж – Валерия Ценова (интервью, которого не было). URL: <http://www.21israel-music.com/Cage.him> (дата обращения: 30.03.2012).

2.6. Форма предоставления авторских материалов

2.6.1. Текст статьи, распечатанный на принтере и в электронном виде на компакт-диске или флеш-карте в отдельном файле в формате RTF. Название файла – фамилия первого автора + «Ст». Например: «Иванов Ст.rtf».

2.6.2. Текст аннотации и ключевые слова на русском и английском языках (перевод названий на англ. язык обязателен), распечатанные на принтере и в электронном виде в отдельном файле. Название файла – фамилия первого автора + «Ан». Например: «Иванов. Ан.rtf».

2.6.3. Файлы иллюстраций и диаграмм, распечатанные на принтере и в электронном виде. В одном файле – одна иллюстрация или диаграмма в формате JPG,

TIF (для полутоновых изображений) или AI, FH. CDR, EPS (для векторных изображений). Название файла – фамилия первого автора + «Рис N», строго в порядке следования в статье. Например: «Иванов Рис 1.jpg», «Иванов Рис 2.eps», «Иванов Рис 3.ai».

2.6.4. Файлы шрифтов, использованных при написании статьи.

2.6.5. Сведения об авторах (ФИО полностью, основное место работы, ученая степень, ВУЗ (название полностью), факультет, кафедра, должность, e-mail, номер телефона с указанием кода города), распечатанные на принтере и в электронном виде в отдельном файле. Название файла – фамилия автора + «Свед». Например: «Иванов Свед.rtf».

2.6.6. Рецензия или отзыв научного руководителя (консультанта), заверенные печатью факультета, администрации вуза или отдела кадров вуза.

2.6.7. В случае пересылки материалов по электронной почте распечаток на принтере не требуется. Рецензию или отзыв следует отсканировать с разрешением 100 dpi (полноцветное изображение), сохранить в отдельный файл в формате JPG со средним качеством компрессии (в Photoshop – 9 единиц). Название файла – фамилия первого автора + «Рец». Например: «Иванов Рец.jpg». Настоятельно рекомендуем авторам произвести пробную распечатку всех предоставляемых в электронном виде материалов на любом доступном им принтере.

К СВЕДЕНИЮ ПОДПИСЧИКОВ

Оформить подписку на журнал «Вестник Академии Русского балета имени А. Я. Вагановой» на 2014 г. можно в любом отделении почтовой связи России по каталогу Роспечати.

Индекс журнала по каталогу Роспечати — 81620.

Почтовый адрес редакции:

191023, Санкт-Петербург, ул. Зодчего Росси, д. 2
Академия Русского балета имени А. Я. Вагановой

Телефон: (812) 456-07-65

<http://www.vaganovaacademy.ru>

e-mail: science@vaganovaacademy.ru

ЧИТАЙТЕ В СЛЕДУЮЩЕМ НОМЕРЕ

ВЕСТНИК
АКАДЕМИИ РУССКОГО БАЛЕТА
им. А. Я. Вагановой

№ 5 (34) 2014

Ответственный редактор *С. В. Лаврова*
Редактор *А. В. Константинова*
Технический редактор *О. В. Пугачева*
Корректор *А. В. Константинова*
Дизайн обложки *Т. И. Александровой*
Макет и верстка *О. В. Пугачева*

Рег. Свидетельство ПИ № ФС77-32105 от 29 мая 2008 г.
Издатель: Федеральное государственное бюджетное образовательное
учреждение высшего профессионального образования
«Академия Русского балета имени А. Я. Вагановой»
<http://www.vaganovaacademy.ru>

Адрес редакции: 191023, СПб, ул. Зодчего Росси, д. 2
тел. (812) 456-07-65, e-mail: science@vaganovaacademy.ru

При перепечатке ссылка
на «Вестник Академии им. А. Я. Вагановой»
обязательна

Подписано в печать 31.12.2014. Формат 70×100/16.
Усл. печ. л. 19,18. Тираж 300. Заказ № ????????????

Отпечатано в типографии ООО «Супервэйв Групп».
193149, РФ, Ленинградская область,
Всеволожский район, пос. Красная Заря, д. 15.