

Мир науки. Педагогика и психология / World of Science. Pedagogy and psychology <https://mir-nauki.com>

2022, №5, Том 10 / 2022, No 5, Vol 10 <https://mir-nauki.com/issue-5-2022.html>

URL статьи: <https://mir-nauki.com/PDF/20PDMN522.pdf>

**Ссылка для цитирования этой статьи:**

Лучанинов, Д. В. Использование деловых игр при онлайн-обучении студентов электроэнергетики и электротехники / Д. В. Лучанинов, Р. И. Баженов, Е. Г. Лаврушина, А. С. Дорофеев // Мир науки. Педагогика и психология. — 2022. — Т. 10. — № 5. — URL: <https://mir-nauki.com/PDF/20PDMN522.pdf>

**For citation:**

Luchaninov D. V., Bazhenov R. I., Lavrushina E. G., Dorofeev A. S. The use of business games through students' online education of electric power industry and electrical engineering. *World of Science. Pedagogy and psychology*, 10(5): 20PDMN522. Available at: <https://mir-nauki.com/PDF/20PDMN522.pdf>. (In Russ., abstract in Eng.).

УДК 378

**Лучанинов Дмитрий Васильевич**

ФГБОУ ВО «Приамурский государственный университет имени Шолом-Алейхема», Биробиджан, Россия  
Старший преподаватель кафедры «Информационных систем, математики и правовой информатики»

E-mail: [dvluchano@mail.ru](mailto:dvluchano@mail.ru)

РИНЦ: [https://elibrary.ru/author\\_profile.asp?id=622813](https://elibrary.ru/author_profile.asp?id=622813)

**Баженов Руслан Иванович**

ФГБОУ ВО «Приамурский государственный университет имени Шолом-Алейхема», Биробиджан, Россия  
Заведующий кафедрой «Информационных систем, математики и правовой информатики»

Кандидат педагогических наук, доцент

E-mail: [r-i-bazhenov@yandex.ru](mailto:r-i-bazhenov@yandex.ru)

РИНЦ: [https://elibrary.ru/author\\_profile.asp?id=642728](https://elibrary.ru/author_profile.asp?id=642728)

**Лаврушина Елена Геннадьевна**

ФГБОУ ВО «Владивостокский государственный университет», Владивосток, Россия  
Старший преподаватель кафедры «Информационных технологий и систем»

E-mail: [l\\_e\\_g@mail.ru](mailto:l_e_g@mail.ru)

РИНЦ: [https://elibrary.ru/author\\_profile.asp?id=364012](https://elibrary.ru/author_profile.asp?id=364012)

**Дорофеев Андрей Сергеевич**

ФГБОУ ВО «Иркутский национальный исследовательский технический университет», Иркутск, Россия  
Доцент лаборатории аппаратных и программных средств вычислительной техники

Кандидат технических наук, доцент

E-mail: [dorbaik2007@mail.ru](mailto:dorbaik2007@mail.ru)

РИНЦ: [https://elibrary.ru/author\\_profile.asp?id=189500](https://elibrary.ru/author_profile.asp?id=189500)

## **Использование деловых игр при онлайн-обучении студентов электроэнергетики и электротехники**

**Аннотация.** Целью исследования является проверка эффективности разработанных деловых игр для онлайн обучения студентов направления подготовки «Электроэнергетика и электротехника» основам схмотехники. Во время практических занятий используется система моделирования устройств схмотехники и робототехники Tinkercad Circuits, лекционные и консультационные мероприятия реализуются средствами онлайн общения, в том числе Skype, и трансляциями Zoom. Для создания информационного центра, содержащего материалы дисциплины и работы студентов, используется социальная сеть ВКонтакте. В основе обучения используются принципы групповой работы, соревновательный элемент и постепенное

усложнение задач. Исследование проводилось в Приамурском государственном университете имени Шолом-Алейхема, Владивостокском государственном университете и Иркутском национальном исследовательском техническом университете в 2021–2022 учебном году. Для исследования было выбрано две группы, контрольная группа изучала основы схемотехники с помощью подготовленных задач, экспериментальная группа использовала для обучения систему моделирования Tinkercad Circuits, для которой были разработаны деловые игры. Результаты исследования показали эффективность используемой методики: увеличение в контрольной группе составило 21.5 процент, в то время, как в экспериментальной группе отмечен прирост в 34.5 процента. При проведении исследования было отмечено повышение интереса студентов экспериментальной группы при выполнении работ, большое количество обратной связи и желания проведения дополнительной консультации, что свидетельствует о повышении мотивации к освоению. Дальнейшее улучшение методики может быть связано с разработкой новых деловых игр для студентов, составлении системы заданий для поэтапного прохождения ими групповой траектории обучения.

**Ключевые слова:** деловая игра; система моделирования Tinkercad Circuits; моделирование электротехнических приборов; социальная сеть ВКонтакте; схемотехника; робототехника; всепроникающее обучение; Arduino

### Введение

Продолжающаяся неустойчивая эпидемиологическая обстановка и ее влияние на образование уже достаточно серьезно сместила учебную деятельность в область применения онлайн платформ. В настоящее время практически каждая дисциплина, даже если она проводится очно, обладает привязкой к сообществу в социальной сети, онлайн курсу на образовательной платформе или некоторому облачному инструменту, позволяющему проводить практические занятия по дисциплине. В высшем образовании при обучении достаточно давно создался фактор поддержки в качестве электронного учета балльной системы достижений студента по дисциплине, постепенно вводятся различные системы автоматизированной проверки работ студентов, в том числе для объективности и проверки оригинальности работ. В зависимости от специфики дисциплины и направления обучения обычно требуются разные подходы к применению и наполнению онлайн составляющей дисциплины. Для направления подготовки «Электроэнергетика и электротехника» это приводит к использованию систем по реализации различных схем приборов и моделированию их работы. На данный момент уже существует большое количество платформ, одной из них является бесплатная веб-ориентированная система Tinkercad Circuits<sup>1</sup> компании Autodesk (далее — Tinkercad), признанная многими разработчиками в сфере схемотехники и робототехники в качестве инструмента предварительного моделирования схем для Arduino [1], в том числе электроники микропроцессоров [2].

Существует уже достаточное количество исследований, в которых используются подобные системы: для развития вычислительных и алгоритмических навыков [3], творческих инженерных навыков [4], в качестве инструментов для создания логических цепей [5], при изучении электротехники в общем [6] и т. д. Можно с уверенностью сказать, что данное веяние стало компетенцией современного инженера в области CAD (Computer-Aided Design, программное обеспечение, предназначенное для автоматизированного проектирования) навыков [7]. Одним из плюсов популярности является сочетание достаточно популярного

---

<sup>1</sup> Tinkercad — бесплатный онлайн набор программных инструментов. — URL: [Tinkercad.com](https://tinkercad.com) (дата обращения 19.09.2022).

языка программирования C++ и технической реализации устройств Arduino, а также наглядность и интуитивность процесса разработки схем [8]. Кроме того, большим плюсом является возможность использования любого устройства, которое можно подключить при помощи всех доступных на данный момент технологий, как электротехники, так и беспроводных технологий. Разумеется, в данной реализации возможно также применение всепроникающего обучения [9] как одной из современных и эффективных парадигм, применяемых в данном случае в области организации поддержки учебной дисциплины.

Целью данной работы является исследование эффективности использования деловых игр при обучении студентов направления «Электроэнергетика и электротехника» в области схмотехники и основ робототехники с помощью Tinkercad Circuits в качестве инструмента онлайн моделирования приборов.

### Материалы и методы

Опыт использования различных программных средств для образовательных задач поддержки обучения обычно приводит к появлению так называемого индивидуального субъективного перечня программ и реализаций, с которыми преподаватель работает для достижения поставленной в рамках конкретной дисциплины цели. Одним из последствий эпидемиологической обстановки в 2020–2021 годах можно считать значительный всплеск использования подобных средств, а также применения различных авторских подходов к обучению с их применением. Таким образом, сейчас уже существует целая подборка доказано эффективных средств и методик обучения для поддержки очного образовательного процесса. В результате анализа подобных источников [10–15], а также многих других отечественных и иностранных исследований были выявлены основные составляющие курса, которые структурно вплетаются так в модулях дисциплины, так и в содержание, поскольку необходимо их обоснование в том числе и самим студентам. В общем виде существует три основных вида занятий [13]:

1. Лекционные занятия: текст с возможным гипертекстом, видео с метками по времени, аудиозапись.
2. Практические задания в большом разнообразии в зависимости от преподаваемого предмета и подхода.
3. Набор тестовых заданий: тренировочные тесты, тесты на прохождение контрольных точек, контрольные тесты.

Под конкретный вид занятия по дисциплине подбираются соответствующие средства, которые призваны с минимальными потерями перенести данное занятие в опосредованный формат. При этом сохранится взаимодействие, информативность и прочие параметры, присущие очному формату.

Метод деловых игр при обучении имеет уже достаточно продолжительную историю использования, при этом в зависимости от направления подготовки его конкретное применение значительно изменяется. Существует множество ситуативных ответвлений данного метода обучения: ролевая игра, различные групповые методики и т. д. В зависимости от сферы применения они имеют разную специфику, но основная часть этой формы обучения остается инвариантной.

При учете направления и средства, с которым работают студенты в рамках практического занятия основной задачей все же является выработка практических навыков освоения как инструмента моделирования, так и логики создания приборов с помощью Arduino. Этому посвящена первая половина курса: изучение основных устройств, которые могут быть

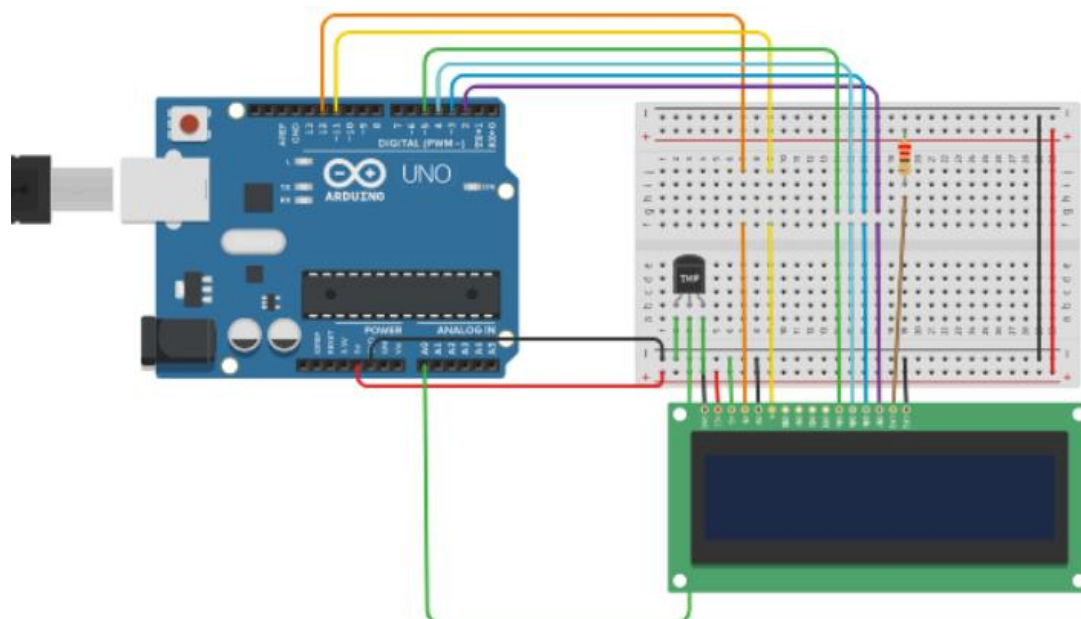
использованы для построения приборов, с четким разделением их на ввод и вывод. Начиная со второй половины курса начинается использование элементов деловых игр при обучении. Опишем пример деловой игры.

Групповая работа студентов заключается в использовании полученных в первой половине курса компетенций. Им необходимо создать трехступенчатую систему заданий для обучения работе с одним из устройств Arduino. Что необходимо сделать:

1. Выбрать устройство, которое можно использовать для обучения, например, ЖК-экран.
2. Описать его работу, создать простейший прибор на его основе, показывающий принципы его подключения и обращения с ним.
3. Создать более сложную модель с управлением этим прибором, например, управление ЖК-экраном с помощью одной или нескольких кнопок.
4. На основе последней модели создать прибор, который бы имел практическую реализацию, например, использование ЖК-экрана, показывающего дистанцию до цели с помощью ультразвукового датчика с кнопкой включения и выключения экрана.

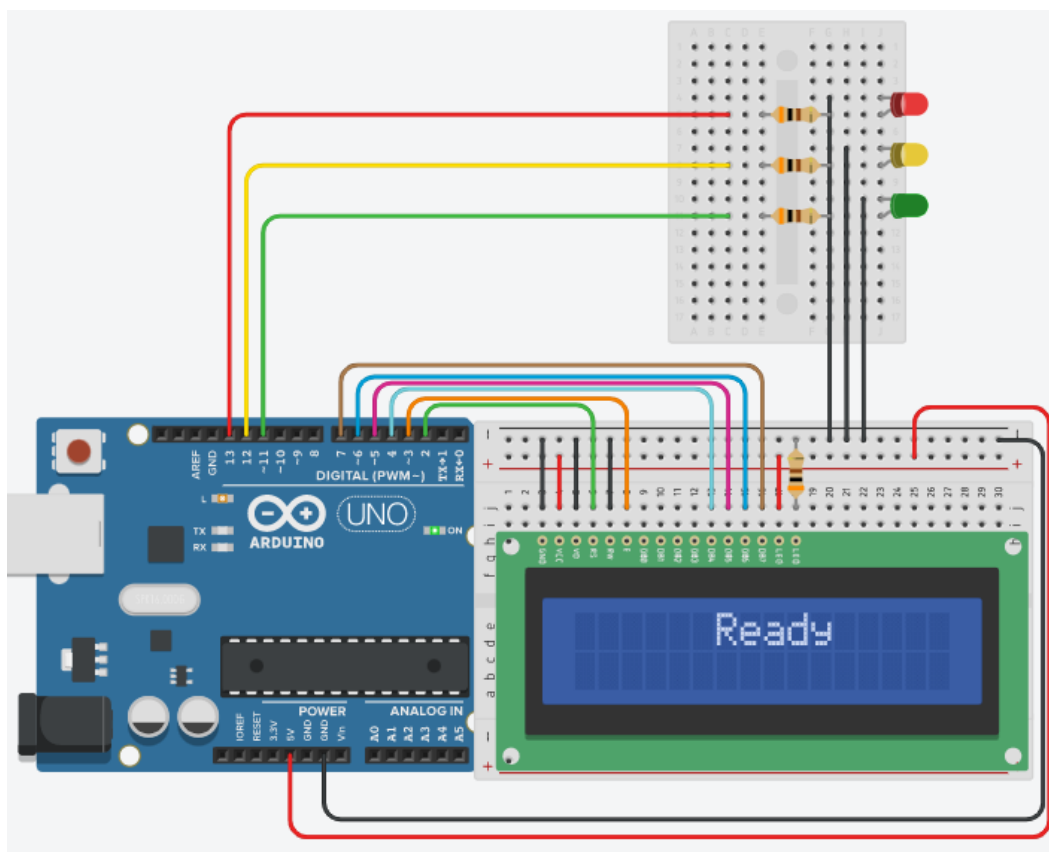
Как видно из представленного примера, алгоритм задания не создает жестких границ по применению и сборке и опирается на ранее изученные устройства. При этом оно не создает ощущение сложного задания, что позволяет решающей ее группе студентов разработать прибор по принципу природосообразности, а не технологичности, то есть ориентироваться не на применение большого количества элементов прибора, а на их уместность и полезность для работы прибора.

В результате групповой деятельности студенты работают по принципу «от простого к сложному»: сначала они создают простую схему подключения компонентов и датчиков, подобную той, что они делали на занятии, кроме того, они самостоятельно формулируют и составляют сопровождающую документацию, поясняющую процесс и принцип работы прибора (рис. 1).



*Рисунок 1. Схема подключения ЖК-экрана и датчика температуры в системе Tinkercad (разработано авторами)*

В результате деловой игры создается прибор уже более высокого уровня, имеющий практическую направленность (рис. 2).



*Рисунок 2. Создание модели управляемого светофора с панелью информации в системе Tinkercad (разработано авторами)*

Другое задание реализуется по типу соревнований различных IT-инкубаторов. В его рамках группе студентов предлагается поиграть в образовательную игру. С момента появления задания в информационном центре дисциплины у них есть 3 суток на выполнение, при этом на конечную оценку работы влияет как скорость, так и качество выполнения.

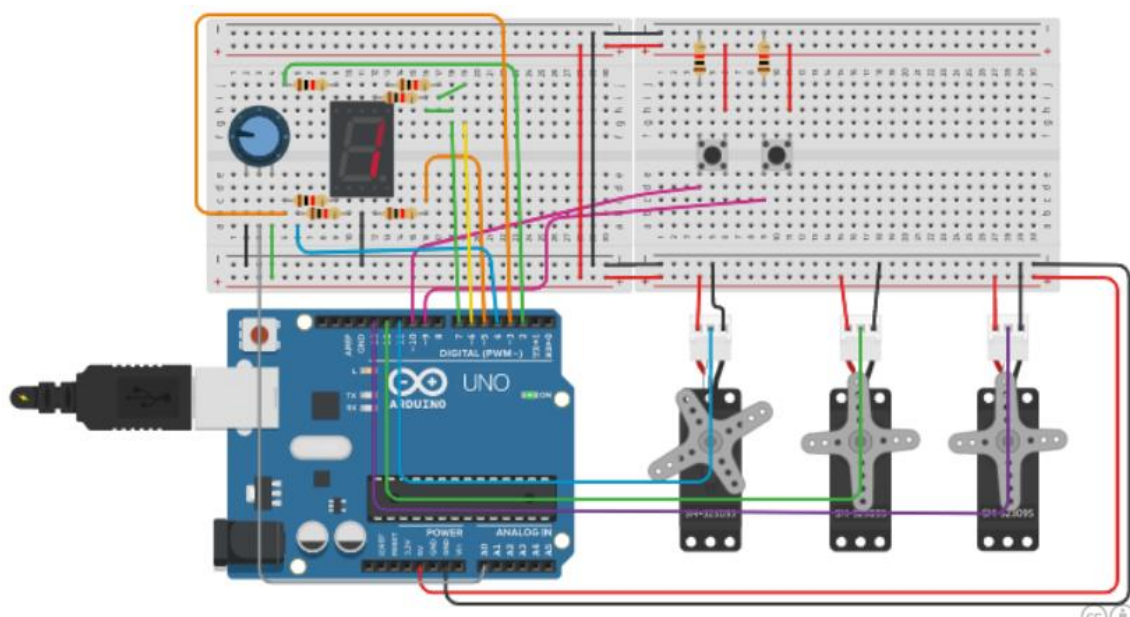
Правила игры:

1. У вас есть схема с мигающим светодиодом. Если вы ее по каким-либо причинам потеряли, код создается по умолчанию в Tinkercad, то есть воссоздать ее можно за 3 минуты. Берем ее за основу.
2. На первом шаге вы берете любое устройство, от личное от тех, которые уже существуют. Например, возьмем кнопку. Что мы можем с помощью ее сделать со светодиодом? Например, сделать так, чтобы по одному нажатию на кнопку светодиод включался, по второму нажатию он выключался, то есть модифицируем формулу.
3. После этого выбираем следующее устройство, отличное от второго (то есть снова можно использовать светодиод, но не кнопку). Опять задаем себе вопрос, что можно сделать с одной кнопкой и двумя светодиодами, чтобы не создавать заново код, а только его доработать? Например, такой вариант: мы делаем увеличитель для двоичной системы счисления из двух разрядов (0 — оба погасли, 1 — горит правый, 2 — горит левый, 3 — горят оба).



При этом добавление вспомогательных устройств, таких как резисторы, провода, платы за модификацию устройства не считаются. Также постарайтесь, чтобы собираемые приборы не повторяли уже пройденные ваши на этом курсе.

Данное задание позволяет группе развить коммуникативные навыки, поработать в режиме жесткого дефицита времени. С другой стороны, так как задание не ограничивает общение между группами, а также использование различных ресурсов, они могут собирать информацию и создавать возникшие у них идеи, анализируя уже имеющиеся разработки (рис. 3).



*Рисунок 3. Результат выполнения деловой игры в системе Tinkercad (разработано авторами)*

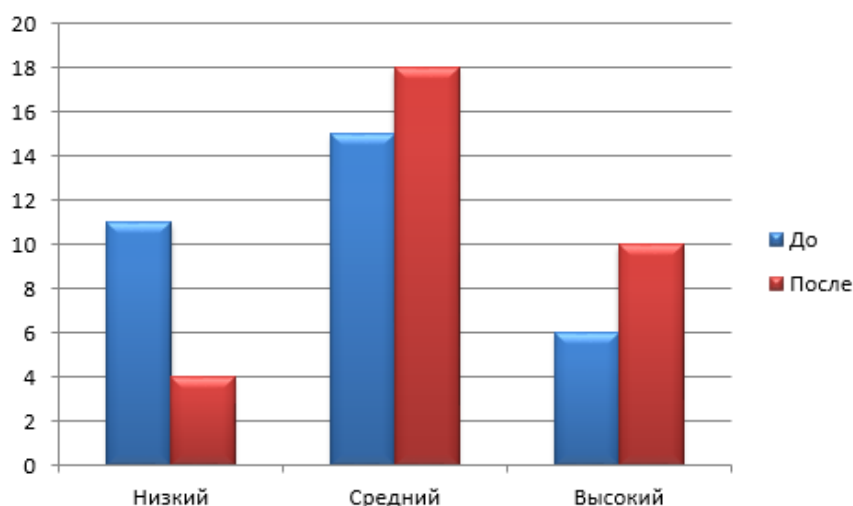
### Эксперимент

Эксперимент по использованию деловых игр при онлайн обучении студентов направления подготовки «Электроэнергетика и электротехника» схемотехнике в системе моделирования Tinkercad Circuits проводился в течение осеннего семестра 2021–2022 учебного года в Sholom-Aleichem Priamursky State University. Для исследования было выбрано две группы, контрольная группа из 28 человек изучала основы схемотехники с помощью подготовленных задач, экспериментальная группа из 32 человек использовала для обучения систему моделирования Tinkercad.

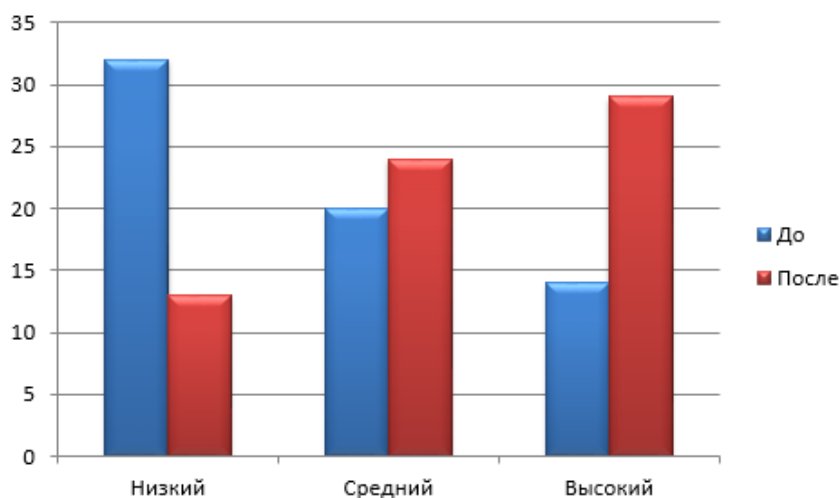
Обучение с использованием деловых игр проходило в три этапа: подготовительный, процедурный и контрольный.

На подготовительном этапе для каждой группы студентов было проведено вступительное тестирование, тесты были составлены на основе последующего материала для оценки уже имеющегося багажа компетенций. После этого была проведена работа по обучению студентов использованию инструментов, с которыми они будут работать, включая систему моделирования Tinkercad. На процедурном этапе осуществлялся процесс обучения, особенности которого указаны выше. На контрольном этапе была проведена итоговая оценка, которая позволила определить количественные изменения в процессе обучения. Технически, как вводное, так и итоговое тестирование проводились с использованием платформы Google Forms, вопросы для обеих групп были идентичными.

Для определения уровня подготовленности студента использовалась 100 балльная шкала. Оценивание студентов происходило до и после пройденной дисциплины. Согласно результатам тестирования, все студенты были поделены на 3 группы согласно своему уровню: низкий (0–33 балла), средний (34–66 баллов) и высокий (более 67 баллов). Результаты исследования в контрольной и экспериментальной группах показаны соответственно на рисунках 4 и 5.



*Рисунок 4. Результаты исследования в контрольной группе (разработано авторами)*



*Рисунок 5. Результаты исследования в экспериментальной группе (разработано авторами)*

Результаты исследования показали эффективность используемой методики: увеличение в контрольной группе составило всего 21.5 процент, в то время, как в экспериментальной группе отмечен прирост в 34.5 процента. При проведении исследования было отмечено повышение интереса студентов экспериментальной группы при выполнении работ, большое количество обратной связи и желаний проведения дополнительной консультации, что свидетельствует о повышении мотивации к освоению данной системы. Учитывая опыт предыдущих исследований, основанных на реализации обучения с помощью системы Tinkercad можно с уверенностью сказать, что данный всплеск является не столько использованием данной системы моделирования, сколько интересными для студентов экспериментальной группы заданиями.

### Заключение

Использование деловых игр в способно повысить эффективность образовательного процесса при грамотной постановке задач, что было неоднократно доказано различными исследованиями в мире. Текущее исследование показало, что деловые игры способны повысить эффективность обучения в рамках технических дисциплин, в которых достаточно тяжело реализовать коммуникации и групповую работу. Система Tinkercad в качестве инструмента моделирования для обучения студентов направления обучения «Электроэнергетика и электротехника» показало свою эффективность, даже в рамках контрольной группы, однако результаты экспериментальной группы заставляют исследовать методы обучения дальше. Дальнейшее улучшение методики может быть связано с разработкой новых деловых игр для студентов, составлении системы поэтапного прохождения ими групповой траектории заданий.

### ЛИТЕРАТУРА

- 1 Mohapatra B.N. et al. Smart performance of virtual simulation experiments through Arduino Tinkercad Circuits // Perspectives in Communication, Embedded-systems and Signal-processing-PiCES. — 2020. — Т. 4. — № 7. — С. 157–160.
- 2 Juanda E.A., Khairullah F. Tinkercad Application Software to Optimize Teaching and Learning Process in Electronics and Microprocessors Subject // 6th UPI International Conference on TVET 2020 (TVET 2020). — Atlantis Press, 2021. — С. 124–128.
- 3 Eryilmaz S., Deniz G.Ç. Effect of Tinkercad on Students' Computational Thinking Skills and Perceptions: A Case of Ankara Province // Turkish Online Journal of Educational Technology-TOJET. — 2021. — Т. 20. — № 1. — С. 25–38.
- 4 Abburi R., Praveena M., Priyakanth R. Tinkercad-a web based application for virtual labs to help learners think, create and make // Journal of Engineering Education Transformations. — 2021. — Т. 34. — С. 535–541.
- 5 Shalannanda W. Digital Logic Design Laboratory using Autodesk Tinkercad and Google Classroom // 2020 14th International Conference on Telecommunication Systems, Services, and Applications (TSSA. — IEEE), 2020. — С. 1–5.
- 6 Jacob F., Alberto A., Guimarães P. Use of Tinkercad platform for Teaching Electronics Subject in Post-Secondary Technical Courses // Ninth International Conference on Technological Ecosystems for Enhancing Multiculturality (TEEM'21). — 2021. — С. 543–547.
- 7 Werner M. Engineering Education: How Today's Youth Learns CAD Skills in an Online Environment / M. Werner — Arizona State University, 2021. — 20 с.
- 8 Cullen C. Learn Audio Electronics with Arduino: Practical Audio Circuits with Arduino Control / C. Cullen — London: Focal Press, 2020. — 486 с.
- 9 Cope B., Kalantzis M. Towards a new learning: The scholar social knowledge workspace, in theory and practice // E-learning and Digital Media. — 2013. — Т. 10. — № 4. — С. 332–356.
- 10 Liu Z.Y., Lomovtseva N., Korobeynikova E. Online learning platforms: Reconstructing modern higher education // International Journal of Emerging Technologies in Learning (iJET). — 2020. — Т. 15. — № 13. — С. 4–21.



- 11 Ткачева Т.М., Смык А.Ф. Опыт использования LMS Moodle для обучения физике // Вестник Московского государственного областного университета. Серия: Педагогика. — 2021. — № 4. — С. 60–75.
- 12 Watanobe Y. et al. Next-generation programming learning platform: architecture and challenges // SHS Web of Conferences. — EDP Sciences, 2020. — Т. 77. — С. 01004.
- 13 Лучанинов Д.В. Формирование у студентов изобретательских навыков в области робототехники посредством онлайн обучения // Вестник Приамурского государственного университета им. Шолом-Алейхема. — 2022. — № 1(46). — С. 111–120.
- 14 Ганин И.Н. Использование онлайн платформы «Tinkercad» на уроках физики, технологии и внеурочных занятиях по робототехнике // Технологический профиль обучения: модели, ресурсы, возможности сетевого взаимодействия. — 2021. — С. 123–124.
- 15 Некрасов Г.А. Изучение принципов робототехники как базис технических дисциплин в ВУЗе // Современное состояние, проблемы и перспективы развития отраслевой науки. — 2019. — С. 421–423.

**Luchaninov Dmitriy Vasilyevich**

Sholom-Aleichem Priamursky State University, Birobidzhan, Russia  
E-mail: [dvluchano@mail.ru](mailto:dvluchano@mail.ru)  
RSCI: [https://elibrary.ru/author\\_profile.asp?id=622813](https://elibrary.ru/author_profile.asp?id=622813)

**Bazhenov Ruslan Ivanovich**

Sholom-Aleichem Priamursky State University, Birobidzhan, Russia  
E-mail: [r-i-bazhenov@yandex.ru](mailto:r-i-bazhenov@yandex.ru)  
RSCI: [https://elibrary.ru/author\\_profile.asp?id=642728](https://elibrary.ru/author_profile.asp?id=642728)

**Lavrushina Elena Gennadievna**

Vladivostok State University, Vladivostok, Russia  
E-mail: [l\\_e\\_g@mail.ru](mailto:l_e_g@mail.ru)  
RSCI: [https://elibrary.ru/author\\_profile.asp?id=364012](https://elibrary.ru/author_profile.asp?id=364012)

**Dorofeev Andrey Sergeevich**

Irkutsk National Research Technical University, Irkutsk, Russia  
E-mail: [dorbaik2007@mail.ru](mailto:dorbaik2007@mail.ru)  
RSCI: [https://elibrary.ru/author\\_profile.asp?id=189500](https://elibrary.ru/author_profile.asp?id=189500)

## The use of business games through students' online education of electric power industry and electrical engineering

**Abstract.** The purpose of the study is to test the effectiveness of the developed business games for online education of students in the direction of training "Electric Power Industry and Electrical Engineering" in the basics of circuit engineering. During the practical classes, the Tinkercad Circuits modeling system is used, lectures and consulting events are implemented by tools of online communication, including Skype, and Zoom broadcasts. To create an information center containing the materials of the discipline and the work of students, the social network VKontakte is used. The training is based on the principles of group work, a competitive element and the gradual complication of tasks. The study was conducted at the Sholom-Aleichem Priamursky State University, Vladivostok State University and Irkutsk National Research Technical University in the 2021–2022 academic year. Two groups were selected for the study, the control group studied the basics of circuit design using prepared tasks, the experimental group used the Tinkercad Circuits simulation system for training, for which business games were developed. The results of the study showed the effectiveness of the technique used: the increase in the control group was only 21.5 percent, while in the experimental group there was an increase of 34.5 percent. During the study, the increase in the experimental group students' interest in the performance of work, a large amount of feedback and a desire for additional consultation was noted, which indicates an increase in motivation to master. Further improvement of the methodology may be associated with the development of new business games for students, the compilation of a tasks system for their gradual passage of a group-learning trajectory.

**Keywords:** business game; modeling system Tinkercad Circuits; electrical appliances modeling; social network VKontakte; circuit engineering; robotics; ubiquitous training; Arduino