

Усовершенствование блока MARGIN-2 информационно-измерительной системы контроля качества ИС

Abstract. Рассмотрены вопросы повышения быстродействия и помехоустойчивости блока информационно-измерительной системы контроля качества интегральных микросхем.

Установка MARGIN-2 представляет собой один из способов контроля цифровых и аналоговых микросхем. в основу которой положен метод критических питающих напряжений. Некоторые ее характеристики уже не могут обеспечить надлежащий контроль современных микросхем. В частности, это касается максимальной тактовой частоты тестовых сигналов, вырабатываемых данной установкой. Однако повышение тактовой частоты ведет к увеличению уровня помех, вырабатываемых установкой и влияющих на функционирование объекта контроля. В результате работа не свелась только к переделке задающего генератора установки, а потребовала также доработки блока питания и переключателя тактовой частоты.

Повышение тактовой частоты состоит из двух основных частей: замены элементной базы, критичной к повышению частоты, и пересчету и замене частото задающих конденсаторов. Для улучшения работы задающего генератора и для повышения рабочего диапазона частот генератора, потребовалось заменить микросхемы DD1 и DD2 (рис.1). На этих местах находились микросхемы K155ЛАЗ и K155ТМ2 соответственно, обладающие невысоким по современным меркам быстродействием. Они заменены на импортные микросхемы SN74HC00N и SN74HC74N, выполненные по быстродействующей КМОП-технологии.

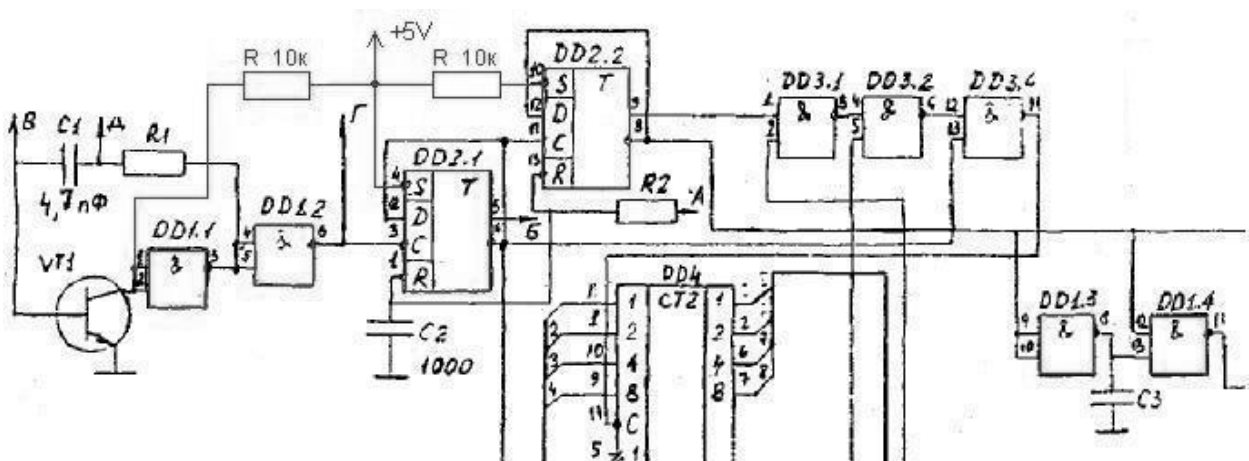


Рисунок 1. Часть схемы ГТП.

В КМОП-микросхемах, в отличие от ранее установленных ТТЛ, недопустимо оставлять неподключёнными неиспользуемые входы, поэтому потребовалось дополнить схему 2 резисторами по 10 кОм, для подачи напряжения на незадействованные (или периодически отключаемые) входы микросхем. Измененные блоки схемы и добавления отображены на рис. 1.

Для того, чтобы увеличить максимальную выдаваемую частоту, убрали из схемы конденсатор С1 (рис. 2 а, б).

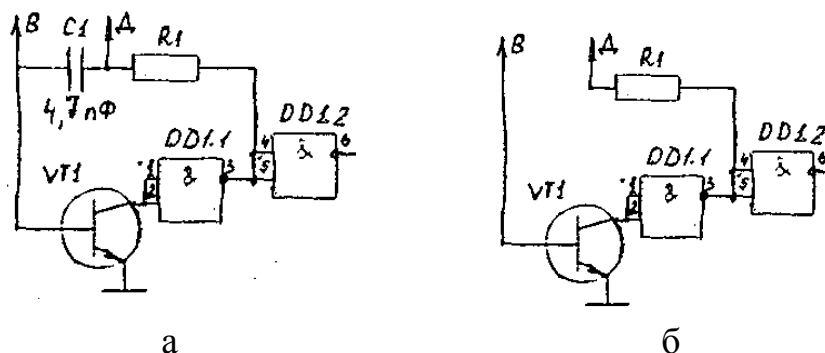


Рисунок 2. Часть схемы где отображён конденсатор С1: а – исходная схема, б – схема без конденсатора С1.

Ранее в установке MARGIN-2 для смены диапазонов частот применялся обычный 10-позиционный переключатель, который обеспечивал подключение к точкам В и Д схемы (рис. 2) дополнительные конденсаторы различной емкости. Переключатель расположен на передней панели установки. Помимо того, что на него наводятся дополнительные помехи, провода, идущие к переключателю, имеют собственную емкость, ограничивающую повышение максимальной частоты установки.

Для уменьшения ёмкости от проводов стандартный переключатель емкостей заменен на электронный коммутатор, собранный на ИС 74НС4051N, убрав тем самым провода, с помощью которых образовывалась паразитная ёмкость. Часть новой системы подключения емкостей представлена на рис. 3, из которой видно, что 10-позиционный переключатель заменен на 16-позиционный двоичный, выдающий по 4 проводам код числа, выбранного на переключателе. Коммутация емкостей производится электронным коммутатором, расположенным на плате в непосредственной близости от переключаемых конденсаторов.

После модификации схемы переключения выявился другой фактор, существенно ограничивающий повышение максимальной рабочей частоты. Это паразитная емкость монтажа и компонентов, подключенных к выводам 1 и 2 ИС DD1. Избавиться от этой емкости невозможно, но можно существенно уменьшить время ее перезаряда. Для этого была проведена замена транзистора VT1 в схеме задающего генератора с КТ315 на BFS17, добавление транзистора ММГН2214 и уменьшение резистора с 10 КОм до 3 КОм (рис. 4 а, б). Внесёнными изменениями мы добиваемся более быстрого заряда паразитной ёмкости. Это изменение позволило увеличить максимальную частоту в 2,5-3 раза.

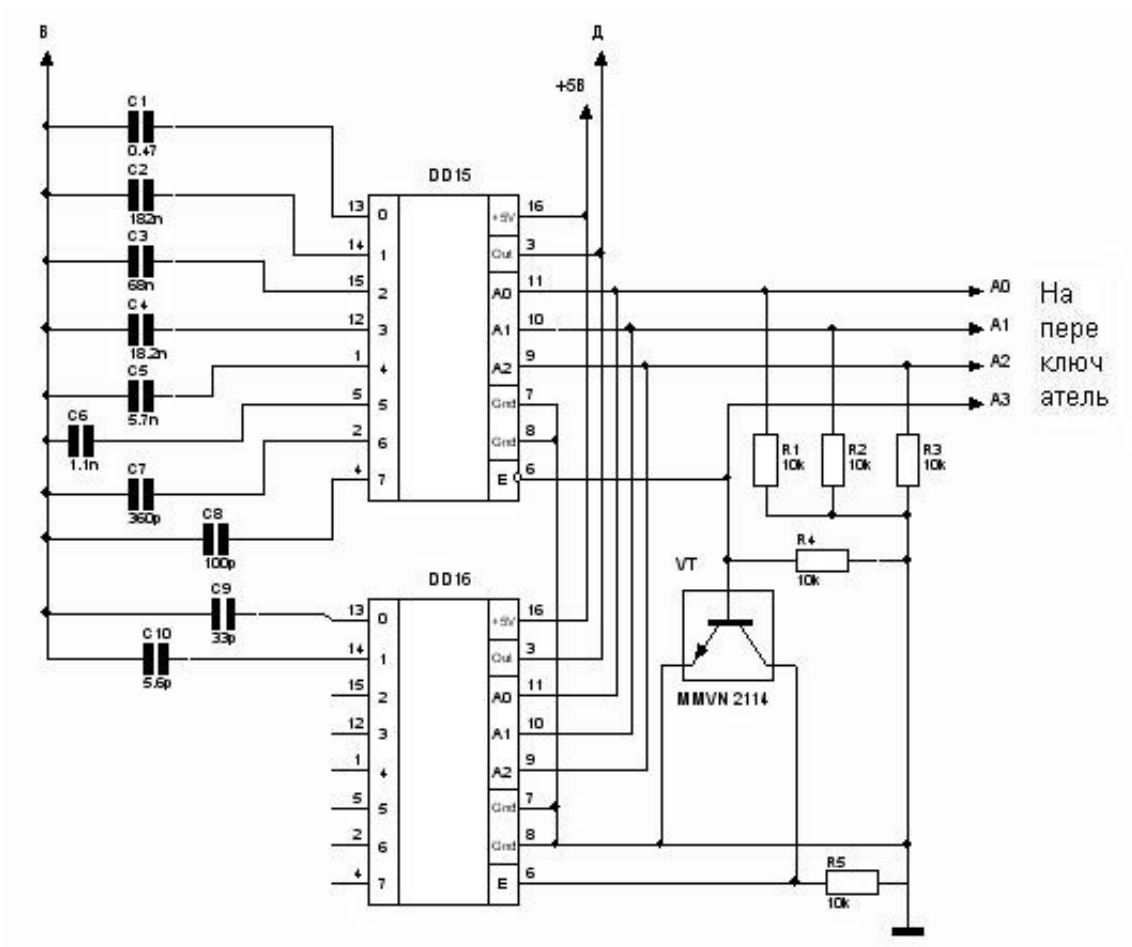
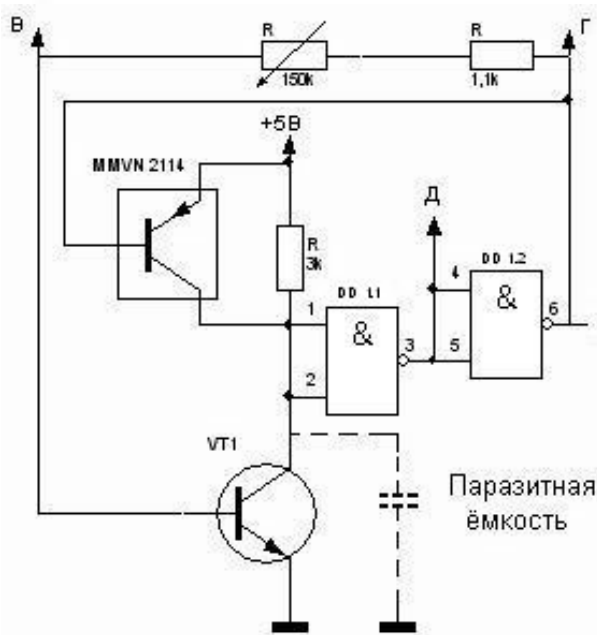
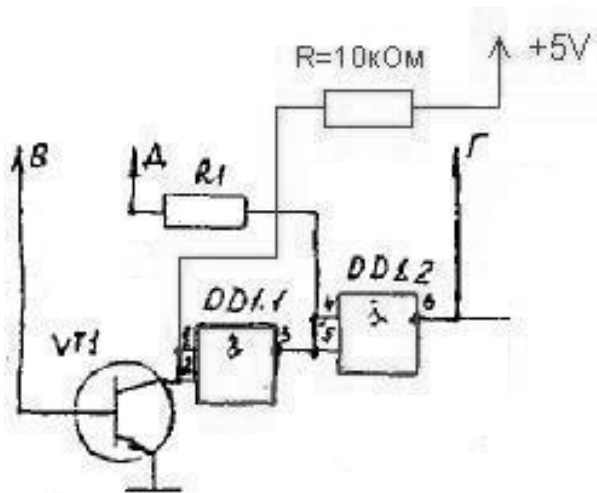


Рисунок 3. Схема коммутатора на основе МС 74НС4051N



а

б

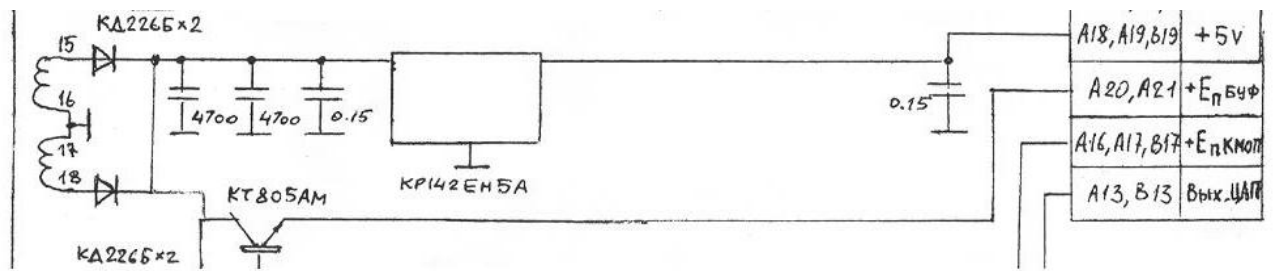
Рисунок 4. Часть схемы ГТП: а – схема без изменений, б – схема с изменениями и добавлением транзистора MMUN 2214.

Далее в ходе исследований выяснилось, что напряжение питания цифровой части установки имеет пульсации 0,5 вольт и это может вносить нестабильность в работу микросхем. В связи с этим в блоке питания заменили ИС стабилизатора КР142ЕН5А на LM1084IT-5.0 (рис. 4 а, б). Выбранный стабилизатор имеет существенно лучшие параметры:

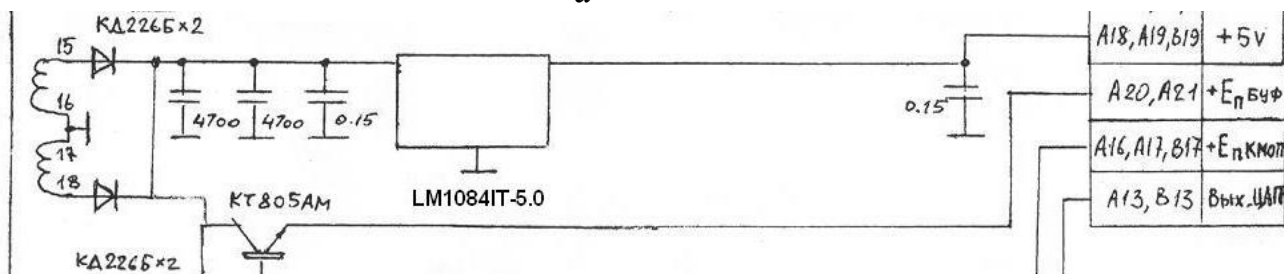
- максимальный ток нагрузки – 5А;
- диапазон рабочих температур – 40°C ~ 125°C;
- напряжение входа - 6.5 ~ 20В;
- напряжение выхода - 5В.

Основной параметр, который влияет на величину пульсаций в нашем случае, это минимальное падение напряжения на стабилизаторе. Для КР142ЕН5А этот параметр составляет 2,5...3 В, для LM1084IT-5.0 – 0,5...1,5 В.

С помощью новой стабилизаторной МС добились высокой стабильности напряжения, с максимальной пульсацией 0,02 вольта.



а



б

Рис. 5 Часть схемы блока питания: а – схема без изменений, б – схема с заменой с МС LM1084IT-5.0.

Таким образом, в результате проведенных доработок удалось повысить максимальную выдаваемую установкой частоту в 2,5-3 раза, а также снизить уровень помех, влияющих на стабильность функционирования, как самой установки, так и объекта контроля. Дальнейшее усовершенствование блока потребует гораздо более существенных изменений – перехода на программируемые логические ИС (ПЛИС) с максимальной тактовой частотой до 250 МГц и пониженным в 5-10 раз (против существующей схемы) энергопотреблением.