
ИНТЕЛЛЕКТУАЛЬНЫЙ ПОТЕНЦИАЛ XXI ВЕКА: СТУПЕНИ ПОЗНАНИЯ

СБОРНИК МАТЕРИАЛОВ

XXI Молодежной международной научно-практической конференции

Новосибирск, 21 апреля 2014 г.

Под общей редакцией
кандидата экономических наук С.С. Чернова



НОВОСИБИРСК
2014

УДК 378.046(063)
ББК 74.580.268я431
И 73

Интеллектуальный потенциал XXI века: ступени познания: Сборник материалов XXI Молодежной международной научно-практической конференции / Под общ. ред. С.С. Чернова. – Новосибирск: Издательство ЦРНС, 2014. – 226 с.

ISBN 978-5-00068-072-8

ОРГКОМИТЕТ КОНФЕРЕНЦИИ:

Зуб А.Т., профессор кафедры Теории и технологий управления Московского государственного университета им. М.В. Ломоносова (г. Москва), доктор философских наук, заслуженный профессор МГУ – *председатель*.

Чернов С.С., заведующий кафедрой Систем управления и экономики энергетики Новосибирского государственного технического университета (г. Новосибирск), руководитель ЦРНС, кандидат экономических наук, доцент – *заместитель председателя*.

Хечоян Т.Б., проректор по международным связям Академии государственного управления Республики Армения (г. Ереван).

Шерашидзе В.В., профессор кафедры Русской и зарубежной литературы Российского университета дружбы народов (г. Москва), доктор филологических наук, профессор.

Дулесов А.С., заведующий кафедрой Информационных технологий и систем Хакасского государственного университета им. Н.Ф. Катанова (г. Абакан), доктор технических наук, доцент.

Ставринова Н.Н., начальник отдела магистратуры, профессор кафедры Педагогического и специального образования Сургутского государственного педагогического университета (г. Сургут), доктор педагогических наук, доцент.

Широков А.И., ректор Северо-Восточного государственного университета (г. Магадан), доктор исторических наук, доцент.

Буймов А.Г., декан Экономического факультета, заведующий кафедрой Экономики Томского государственного университета систем управления и радиоэлектроники (г. Томск), доктор технических наук, профессор.

Мингазова Н.М., заведующий лабораторией Водных экосистем факультета Географии и экологии, профессор кафедры Прикладной экологии Казанского государственного университета (г. Казань), доктор биологических наук, профессор.

Шигуров В.В., заведующий кафедрой Русского языка Мордовского государственного университета им. Н.П. Огарева (г. Саранск), доктор филологических наук, профессор, заслуженный деятель науки Республики Мордовия.

Фатеева Н.М., профессор кафедры Медико-биологических дисциплин и безопасности жизнедеятельности Тюменского государственного университета (г. Тюмень), доктор биологических наук, профессор.

Наумова В.И., профессор кафедры «Архитектура и дизайн» Восточно-Казахстанского государственного технического университета им. Д. Серикбаева (г. Усть-Каменогорск), кандидат архитектуры, доцент.

Гончарова З.Ю., доцент кафедры Гуманитарных и социально-экономических дисциплин Военного авиационного инженерного университета (г. Воронеж), кандидат политических наук.

В сборник вошли материалы секций: «Архитектура», «Исторические науки», «Культурология», «Медицинские науки», «Педагогические науки», «Политические науки», «Социологические науки», «Технические науки», «Физико-математические науки», «Филологические науки», «Философские науки», «Химические науки», «Экономические науки», «Юридические науки».

Все материалы публикуются в авторской редакции.

**УДК 378.046(063)
ББК 74.580.268я431**

ISBN 978-5-00068-072-8

© Коллектив авторов, 2014

СОДЕРЖАНИЕ

СЕКЦИЯ 1. АРХИТЕКТУРА	7
<i>Глушакова Е.С.</i> Свобода творчества в архитектуре	8
СЕКЦИЯ 2. ИСТОРИЧЕСКИЕ НАУКИ	13
<i>Барина Л.В.</i> Законодательные основы специального межевания в России в XIX веке	14
<i>Закирова Р.Р.</i> Противостояние двух сверхдержав СССР и США на пике холодной войны: 80-е гг. XX в.	16
<i>Коваленко О.М.</i> Некоторые проблемы женского терроризма в России	19
<i>Митрофанова Л.А.</i> Положение Египта в Римской империи при Августе	24
<i>Юрчак К.С.</i> Образ Б.Н. Ельцина и его эпохи на страницах журнала «The New Times» в 2007-2013 гг.	30
СЕКЦИЯ 3. КУЛЬТУРОЛОГИЯ	36
<i>Новиков А.В.</i> Антихрист в исторической драматургии А.Н. Островского	37
<i>Новиков А.В.</i> Особенности изображения города в исторических хрониках А.Н. Островского	41
СЕКЦИЯ 4. МЕДИЦИНСКИЕ НАУКИ	45
<i>Жоламанова А.А.</i> К вопросу использования комплексной психотерапии в гастроэнтерологической практике	46
<i>Жоламанова А.А.</i> Целесообразность применения психотерапии в комплексной терапии артериальной гипертензии. Экономические возможности	51
СЕКЦИЯ 5. ПЕДАГОГИЧЕСКИЕ НАУКИ	57
<i>Арешин Д.Н., Конкин С.В.</i> Система диагностики развития учебного потенциала курсантов военного вуза при изучении дисциплин профессионального блока.....	58
<i>Атаева Э.А.</i> Информационная основа образовательной парадигмы XXI века	62

<i>Гаврилова А.О.</i> Специфика развития творческих способностей подростка в процессе реализации педагогического потенциала русской народной культуры	66
<i>Костромская К.А., Коваленко Е.Г.</i> Проблема активизации творческого потенциала личности младшего школьника	72
<i>Максимов А.А., Голубева Н.М.</i> Влияние социальных сетей на современного подростка	76
<i>Сопельняк С.В., Коваленко Е.Г.</i> Особенности проектной деятельности младших школьников	80
СЕКЦИЯ 6. ПОЛИТИЧЕСКИЕ НАУКИ	84
<i>Шегаев И.С.</i> Образовательная организация в контексте реформ: пути решения текущих проблем.....	85
СЕКЦИЯ 7. СОЦИОЛОГИЧЕСКИЕ НАУКИ	89
<i>Жиркова С.К.</i> Проблема абсентеизма российской молодежи (региональный аспект)	90
СЕКЦИЯ 8. ТЕХНИЧЕСКИЕ НАУКИ	93
<i>Бельницкая Ю.Д.</i> Процессный подход в системе управления безопасностью труда на предприятиях отрасли машиностроения.....	94
<i>Горбунов Е.С., Анисимова Е.А., Конюченко Ю.А.</i> Построение математической модели для проектирования новых видов профилей высокой жесткости с целью улучшения их эксплуатационных характеристик.....	98
<i>Журин В.О., Драгуновская О.И.</i> Использование автоматизированной системы мониторинга студентов как фактор улучшения процесса образования	102
<i>Конюченко Ю.А., Спиридонов Д.А., Горбунов Е.С.</i> Развитие процессов асимметричной прокатки листов и лент.....	105
<i>Льбушкин А.Г.</i> Пластическая осадка между неподвижными стенками тонких полос в форме прямоугольника	109
<i>Михалев П.С.</i> Операционные системы в автомобилях, их многообразие и возможности	112
<i>Рыженков Д.А.</i> Исследование общих признаков и закономерностей систем мониторинга	117
<i>Чепелева М.С., Мотин Я.В.</i> Опыт освоения подземного пространства при строительстве торгового комплекса в городе Курске.....	120

СЕКЦИЯ 9. ФИЗИКО-МАТЕМАТИЧЕСКИЕ НАУКИ	124
<i>Бойченко А.П.</i> К вопросу о регистрации псевдорadiационного излучения и его возможной природе	125
СЕКЦИЯ 10. ФИЛОЛОГИЧЕСКИЕ НАУКИ	129
<i>Белугина А.А.</i> Эмотивные контексты в корпусе романа Д. Брауна «Инферно»	130
<i>Воробьева А.А.</i> Владение иностранным языком – основополагающая компетенция будущего специалиста гостиничного сервиса	133
<i>Воропаева К.С.</i> Односоставные предложения как средство создания художественной образности (по материалам поэзии Н. Колычева)	136
<i>Давыдкина Ю.А.</i> Наименование жены по мужу в Новгородской первой летописи	140
<i>Ковальчук А.Н.</i> Актуальность создания специализированных лингвистических корпусов для решения практических вопросов юрислингвистики	142
<i>Рябцева Е.С.</i> Полисемия суффиксальных существительных словообразовательного гнезда с вершиной <i>писать</i>	146
<i>Стюрина Е.В.</i> Возможности игры в формировании иноязычной социокультурной компетенции младших школьников	150
СЕКЦИЯ 11. ФИЛОСОФСКИЕ НАУКИ	157
<i>Матвеева Е.В.</i> Пессимизм в философии А. Шопенгауэра	158
<i>Филиппова И.А.</i> Понятие бессмертия в философии общего дела Н. Федорова	161
СЕКЦИЯ 12. ХИМИЧЕСКИЕ НАУКИ	166
<i>Яценко А.Г., Федоров Д.Ю., Сорокина Н.С.</i> Влияние скорости охлаждения на процесс массовой кристаллизации сульфаминовой кислоты	167
СЕКЦИЯ 13. ЭКОНОМИЧЕСКИЕ НАУКИ	173
<i>Безина А.С.</i> Социально-экономические проблемы молодежи в XXI веке	174
<i>Гаськова Ю.Н., Юркина Н.В.</i> Отрицательное влияние программ МВФ на экономический рост и политическую ситуацию в стране	177

<i>Герасимов А.В.</i> Методы оценки ликвидационной стоимости предприятия	181
<i>Гриценко А.А., Романова С.В.</i> Характеристика методов стратегического анализа с целью оценки перспектив финансового потенциала организации в условиях рынка.....	184
<i>Дунаева А.И., Удачин Н.О.</i> Разработка управленческого решения по внедрению ИТ в медицинские учреждения города Москвы	188
<i>Куликчан А.В., Ядоян В.О.</i> Актуальные проблемы внедрения системы контроллинга в российских организациях	192
<i>Куприна А.В., Моховикова К.С.</i> Анализ кредитования физических лиц на примере Сбербанка России.....	195
<i>Ловягина А.В.</i> Кредитный портфель ОАО «Дальневосточный банк» (по материалам годовой отчетности).....	199
<i>Семенова М.К.</i> Сущность и значение интеллектуального капитала в современном мире	203
<i>Юркина Н.В., Гаськова Ю.Н.</i> Россия в ВТО: болезненные потери и возможные приобретения для сельского хозяйства	207
СЕКЦИЯ 14. ЮРИДИЧЕСКИЕ НАУКИ	211
<i>Алибеков С.</i> Некоторые вопросы местного самоуправления в Республике Казахстан	212
<i>Сафонова Е.С.</i> Внесение изменений в учредительные документы как способ корпоративного захвата.....	215
<i>Шагланов А.Н., Власов И.Ю., Нечаев Д.Р.</i> Проявления коррупции в современной России	218



Секция 1

АРХИТЕКТУРА

СВОБОДА ТВОРЧЕСТВА В АРХИТЕКТУРЕ

© Глушакова Е.С.*

Новосибирская государственная архитектурно-художественная академия,
г. Новосибирск

Исследуется категория свободы как феномена творческой деятельности архитектора в контексте профессиональных ограничений. Утверждается, что свобода архитектурного творчества определяется профессионализмом архитектора, характеризующим его реакцию на существующие регламенты и ограничения.

Ключевые слова: свобода творчества, архитектура, профессиональные ограничения.

В осмыслении творчества, как рода деятельности, в котором наиболее ярко выражена личность человека, категория свободы является ключевой. Категория свободы, как философская категория, необходима для понимания феномена творческой деятельности – в данном случае творческой деятельности архитектора.

По отношению к свободе можно выделить следующие основные позиции:

1. Отрицание наличия свободы, или объявление её видимостью (эпифеноменом).
2. Утверждение полной и абсолютной свободы человека.
3. Понимание свободы как осознанной и преодоленной необходимости.

Автор эссе предлагает отказаться от рассмотрения пункта 1 (отрицание наличия свободы, или объявление её видимостью), так как для творческой деятельности необходимо наличие свободы.

Согласно точке зрения (пункт 2), выраженной в философии экзистенциализма, признается полная и абсолютная свобода человека. Полная реализация свободы достигается, по Бердяеву, в акте творческой деятельности. Мыслители-экзистенциалисты предупреждали о том, что свобода, благодаря связи её с ответственностью и ситуацией выбора, является тяжким грузом, который многие люди желают сбросить со своих плеч [1].

Философия нового времени предполагает понимание свободы как осознанной и преодоленной необходимости. Необходимость подразумевает однозначную предопределённость наступления чего-либо, отсутствие вариативности. В данном понимании свободы акцент ставится на способности человека познавать мир. В соответствии с принятой в мировоззрении Нового времени установкой познание человеком реальности увеличивает власть человека над природой и соответственно делает его более свободным. Достижение человеком свободы оказывается лишь проявлением необходимости, пронизывающей всё мироздание. Человек может стать свободным лишь

* Кафедра «Дизайн архитектурной среды».

тогда, когда он осуществляет свою деятельность в соответствии с правильно познанными законами природы и общества. Свободу не следует отождествлять с вседозволенностью. Декларируемая свобода, лишённая внутренних или внешних сдерживающих факторов, как правило, заводит человека в жизненный тупик. Настоящая свобода всегда связана с разумным познанием действительности и её практическим преобразованием [1].

Гегель определил свободу, как познанную объективную необходимость, как способность принимать соответствующие решения со знанием дела [2]. В дальнейшем будем придерживаться понимания свободы как осознанной и преодоленной необходимости.

Перейдем непосредственно к архитектурному творчеству. Основой архитектурного творчества является создание художественного образа, абстрактной композиции любой пластики. Художественный образ – это идея, первый шаг на пути создания строения, то, что лежит в основе каждого строения, малой формы или инженерного объекта. Однако профессиональное архитектурное творчество осуществляется только в строгих профессиональных рамках, в пределах которых архитектор может развивать свою идею.

То, насколько жестко профессиональные регламенты регулируют деятельность архитектора и, что не менее важно, как он сам реагирует на эти сдерживающие факторы в последующей работе с первоначальной идеей (художественным образом), определяет свободу архитектурного творчества. Регламенты или профессиональные ограничения:

- конструкции и технологии;
- функции (социальная ориентированность, интересы индивидуума);
- религиозные каноны храмовой архитектуры;
- архитектурный контекст.

Рассмотрим более подробно, как каждое профессиональное ограничение влияет на архитектурное творчество.

Художественный образ – конструкции и технологии. Первоначально архитектор создает на основе художественного образа абстрактную композицию. Абстрактная композиция воплощает в себе творческую концепцию архитектора.

Сантьяго Калатрава мыслит геометрическим цветовым пятном. Он внимательно изучал природу: человеческий скелет, как идеально сбалансированную опору; глаз, ставший прообразом здания аэропорта и железнодорожной станции в Лионе. Его изящные, глубоко художественные абстракции в процессе проектирования преобразуются в сложнейшие с конструктивной, инженерной и функциональной точки зрения сооружения.

Что же в данном случае является первоопределяющим – авторская концепция или конструкция? Чем в первую очередь руководствуется архитектор: конструкцией, которую будет использовать, или же абстрактной композицией, которой будут подчиняться все последующие решения.

Абсолютно понятно стремление архитекторов бороться с однообразием в строительстве, настаивать на расширении номенклатуры стандартных изделий и способах их блокировки, о развитии способов создания индивидуальных элементов. Однако, по мнению доктора архитектуры Гутнова Алексея Эльбрусевича, «однообразие становится порождением той самой желанной свободы формы от функции в трактовке пространственной структуры сооружения» [3]. Он аргументирует это тем, что «... наличие определенных сдерживающих факторов, связанных с конструкцией, технологией, наконец, с жестким формальным каноном – одним словом, внешней дисциплины, – столь же необходимо для архитектурного творчества, как и определенная мера свободы от них. Чрезмерное ослабление этих дисциплинирующих ограничений не дает возможности углубиться в поиски наилучшего решения, порождает поверхностность архитектурного мышления. Более того, обнаруживает принципиальную ограниченность, повторяемость пластических возможностей архитектурной формы, которая сама по себе требует определенной упорядоченности» [3].

Художественный образ – функция. Архитекторы XX века (Гропиус, Ле Корбюзье, Мис ван дер Роэ, А. Лоос и др.) в особенной степени считали своей основной задачей воплощать в объеме функцию, реализовывать потребности общества в соответствующей архитектуре. Но так как XX век был веком социалистических идей, потребности общества были доминантными. Потребности человека рассматривались через призму общества, что привело к возникновению крайних радикальных механистических идей: мобильные, шагающие города, гигантские структуры.

В настоящее время архитектура стремится учитывать потребности человека, как индивидуума, как полноценной социальной, экономической и биологической единицы общества. Даже социальная архитектура, должна отвечать определенным стандартам качества жизни индивидуума. В противном случае это будет социальная сегрегация, что негативно повлияет на развитие общества в целом.

Знания о социуме, его потребностях, индивидуальных потребностях заказчика, знания о технологической линии предприятия, цеха или функциональной цепочки внутри объекта инфраструктуры позволяют архитектору адекватно реализовывать задачи, предоставляемые техническим заданием, лучше чувствовать объем и функционально насыщать его.

Проблема соотношения художественной составляющей и функции является лейтмотивом всего проектного творчества. Однако при соответствующем задачам подходе к проектированию возможна полная гармония между функцией и художественной идеей, так как правильно выраженная в форме функция глубоко эстетична. Подтверждение данному высказыванию – природа во всем разнообразии живых и неживых форм.

Художественный образ – религиозные каноны в храмовой архитектуре. Художественное творчество корнями уходит в древние религиозные и

мистические обряды инициации, а так же неразрывно связано с первыми культовыми сооружениями. Пещера Ласко, образец религиозного святилища, по мнению А. Леруа-Гурана «... была чем-то вроде культового места для людей того времени» [4]. Однако впоследствии творчество в религии стало строго регламентированным. Религиозные догматы определили специфические каноны храмовой архитектуры. Например, апсида в христианских храмах, как правило, представляет собой алтарный выступ, ориентированный на восток. Однако и в религиозных канонах предусматривается некоторая степень вариативности: назначение апсид может быть утилитарным или декоративным. Так, собор Петра Митрополита Высоко-Петровского монастыря окружен апсидами со всех сторон. В католических храмах в апсидах могли размещаться капеллы.

Знание религиозных канонов храмового строительства обеспечивает ясные рамки для выражения авторской идеи. Но какие бы жесткие установки не выдвигала та или иная религия по отношению к строительству культового сооружения, сам архитектор должен осознавать, насколько дозволено отходить от религиозных архитектурных канонов, чтобы не нарушить этические и культурные рамки. Примером качественной храмовой реконструкции может служить мемориальная церковь кайзера Вильгельма (Гедехтнискирхе), Берлин.

Художественный образ – архитектурный контекст. В настоящее время у большинства крупных городов уже сложился жесткий планировочный каркас, состоящий из транспортной инфраструктуры, исторической застройки, инженерных коммуникаций и сооружений. В самом начале проектирования архитектором учитывается архитектурный контекст. Здание вписывается в сложившуюся структуру города, так как проектируемый объем – это не только самоценная единица, это одна из составляющих городской симфонии в данном пространстве – обозримом с человеческого роста и ключевых видовых точек. Такой подход при проектировании называется средовым.

Проектирование и архитектурное творчество всегда осуществляется в контексте архитектурной среды, транспортной, инженерной и пешеходной инфраструктуры, что представляет собой ясные рамки для выражения авторской идеи. Наиболее явно в архитектурном творчестве при сложившейся застройке встает этическая проблематика: при каких обстоятельствах архитектор может позволить себе возложить на свой объем функцию доминанты, активной компоненты пространства, а при каких он должен «растворить» его в архитектурном контексте? Этот вопрос наиболее остро касается проектирования и строительства в контексте исторической застройки. Порой у самого архитектора (или заказчика) недостает этических установок, но тогда начинает выполнять свою роль нормативно-правовая база. Согласно мировой архитектурной практике, все архитектурное проектное творчество в зоне исторической застройки жестко регламентировано. Для строи-

тельства в исторической части Стокгольма существует свод документов, в котором четко прописаны все проектные ограничения – этажность, протяженность фасада и т.п.

После более детального рассмотрения каждого профессионального ограничения, хотелось бы еще раз процитировать то, что мы приняли в качестве постулата о свободе: «Свободу не следует отождествлять с вседозволенностью. Декларируемая свобода, лишённая внутренних или внешних сдерживающих факторов, как правило, заводит человека в жизненный тупик».

Свобода творчества в архитектуре может быть достигнута лишь в том случае, если архитектор профессионально реагирует на проектные, технические, строительные ограничения. Профессиональные регламенты побуждают его развиваться и искать новые методы решения проблем, иные, соответствующие задачам и времени, формы.

Список литературы:

1. Грачёв М.В. Свобода как философская категория [Электронный ресурс]. – Режим доступа: http://grach-ucheny.ucoz.ru/publ/81_svoboda_kak_filosofskaja_kategorija/1-1-0-13 (дата обращения: 02.04.2014).

2. Дробязко С.Г., Козлов В.С. Общая теория права: учеб. пособие для вузов. Глава XIX. § 2. Свобода личности [Электронный ресурс]. – Режим доступа: <http://diplomart.ru/library/10017-0206-1050-03482.html> (дата обращения: 02.04.2014).

3. Гутнов А.Э. Мир Архитектуры. Глава 6. Предательская свобода [Электронный ресурс]. – М.: Издательство «Молодая гвардия», 1985. – Режим доступа: <http://architecture.artyx.ru/books/item/f00/s00/z0000004/st068.shtml> (дата обращения: 02.04.2014).

4. Пещера Ласко [Электронный ресурс] // Википедия – свободная энциклопедия. – Режим доступа: <http://ru.wikipedia.org/> (дата обращения: 02.04.2014).

Секция 2

ИСТОРИЧЕСКИЕ НАУКИ

ЗАКОНОДАТЕЛЬНЫЕ ОСНОВЫ СПЕЦИАЛЬНОГО МЕЖЕВАНИЯ В РОССИИ В XIX ВЕКЕ

© **Барина Л.В.***

Нижегородский государственный университет им. Н.И. Лобачевского,
г. Нижний Новгород

Статья посвящена рассмотрению межевого законодательства XVIII и XIX веков в Российской империи.

Ключевые слова: специальное межевание, межевое законодательство, посреднические комиссии.

Генеральное межевание, начатое в 1766 году с Московской губернии, быстро развиваясь, к концу царствования Екатерины II было окончено в 22 губерниях. Практическим руководством для этого вида межевания были следующие документы: Инструкция для землемеров от 13 февраля 1766 года [1], Инструкции для межевых губернских канцелярий и провинциальных контор от 25 мая 1766 года [2].

Одновременно с Генеральным межеванием было создано коштное, оно создавалось в тех губерниях, где ещё не было начато Генеральное межевание. Производилось землемерами по указанию сената, присутственных мест или по просьбам владельцев, при этом казенные земли межевались за счёт казённого кошта, а частные уже на средства владельцев. Инструкции о проведении коштного межевания была издана 18 апреля 1767 года [3].

В XVIII веке межевание проходило достаточно быстро за счёт того, что спорные земли не размежевывались, а обводились окружной межей. Но, это в дальнейшем приводило к необходимости проведения дальнейшего межевания, так как постоянно возникала необходимость в разделе земли внутри этих общих дач. Поэтому следующим закономерным этапом в развитии межевой политики государства стало проведение межевания через уездных землемеров [4]. Этим видом межевания пользовались владельцы, чьи чересполосные или общие дачи были обмежеваны при генеральном межевании. Владельцы составляли полубовную сказку, затем представляли её в уездный суд, в случае, если всё было выполнено верно, то уездный суд просил губернское правление о командировании уездного землемера. Землемер оповещал письменно владельцев дачи и смежных помещиков, затем уже в их присутствии производилось межевание. По окончании межевания землемер сочинял планы и межевые книги, затем представлял их вместе с полевою запискою и со всем производством в уездный суд [5].

В 1828 году был образован ещё один вид специального размежевания – под надзором губернских правлений. Цель двух предыдущих видов межевания сводилась к следующему: предоставить владельцам возможность раз-

* Аспирант. Научный руководитель: Селезнёв Ф.А., профессор, доктор исторических наук.

межевать свои земли, находящиеся в общем владении. Несмотря на это, по-прежнему оставалось много дач в общем и чересполосном владении, а в связи с наследственными разделами увеличилось количество вновь возникших, продолжались споры между владельцами.

В 1836 году был издан указ «о предуготовительных мерах к специальному размежеванию земель» [6]. В тех губерниях, где производилось генеральное межевание, признавалось возможным провести внутреннее размежевание казенных, общественных и частных владений. Владельцы земель могли в течение трёх лет договориться между собой и обратиться в уездный суд. В качестве поощрения они освобождались от выплаты крепостных пошлин с тех земель, которые назначены будут на обмен или уступку, также эти дела разрешалось производить на простой бумаге, без взыскания гербовых пошлин. Таким образом, владельцам предоставлялась очередная возможность размежевать свои земли на выгодных условиях.

Этими мерами воспользовалось незначительное число владельцев, поэтому в 1839 году было издан новый указ. Этот вид межевания получил название специальное полюбовное межевание через посредников. Практическим руководством для него стала инструкция от 21 июня 1839 года для руководства при исполнении предварительных мер полюбовного специального размежевания [7]. В инструкции указывалось, что в каждом губернском городе учреждается Посредническая комиссия под председательством Губернского предводителя дворянства, в каждом уезде учреждалась должность посредника, в зависимости от размеров уезда их число могло варьировать от 1 до 3. Посредники избирались из дворян, числились в действительной службе в VII классе.

Первоначально полномочия посреднических комиссий и посредников были установлены на 2 года, но указом от 27 мая 1841 года объявлялось о продолжении срока для полюбовного размежевания дач [8]. Объяснялось это тем, что владельцы были готовы к размежеванию земель, но не было такой возможности по причине недостатка землемеров. Согласно этому указу сохранялись правила, установленные положением от 8 января 1836 года, также были приняты меры для увеличения межевых чинов. Губернские землемеры были назначены членами посреднических комиссий.

В 1846 году был установлен дополнительный срок на 4 года [9]. В указе прописывалось, что большая часть владельцев изъявила готовность и желание приступить к размежеванию земель и не могут это выполнить по причинам, которые от них не зависят. Именно поэтому, понудительное межевание было отложено, а срок полюбовного межевания увеличен.

В 1850 году правила принудительного специального межевания были предложены Министерством юстиции в Государственном совете, но одобрены не были. Указом от 30 декабря 1853 года были изданы правила судебного межевого разбирательства [10]. Они были изданы по причине того, что многие владельцы общих дач не могли размежеваться, так как встречали сопротивление со стороны совладельцев.

Согласно указу от 28 мая 1881 года, были упразднены посреднические комиссии и должности посредников полюбовного специального размежевания земель в губерниях: Вологодской, Воронежской, Калужской, Нижегородской, Смоленской, Тульской и Харьковской [11].

С упразднением посреднических комиссий неоконченные в них производством дела полюбовного размежевания земель, передавались для дальнейшего производства в губернские правления этих губерний, по губернской чертежной, на которые были возложены, согласно правилам, и все лежавшие на посреднических комиссиях обязанности по производству дел специального полюбовного размежевания [12].

Таким образом, основные законодательные акты по специальному межеванию публиковались в Полном собрании законов Российской империи, а затем для исполнения рассылались в губернские Посреднические комиссии. В 1872 году межевые законы были систематизированы и сведены в единый законодательный свод.

Список литературы:

1. ПСЗ РИ. Собрание первое. Т. 17. № 12.570. – СПб., 1830.
2. ПСЗ РИ. Собрание первое. Т. 17. № 12.659. – СПб., 1830.
3. ПСЗ РИ. Собрание первое. Т. 18. № 12.874. – СПб., 1830.
4. Иванов П.И. Опыт исторического исследования о межевании земель в России. – М., 1846.
5. СЗ РИ. Т. 10. Ч. 3. № 762. – СПб., 1872.
6. ПСЗ РИ. Собрание второе. Т. 11. Отделение 1-ое. № 8763. – СПб., 1837.
7. ПСЗ РИ. Собрание второе. Т. 14. № 12459. – СПб., 1840.
8. ПСЗ РИ. Собрание второе. Т. 16. № 14573. – СПб., 1842.
9. ПСЗ РИ. Собрание второе. Т. 21. № 20093. – СПб., 1847.
10. ПСЗ РИ. Собрание второе. Т. 28. № 27820. – СПб., 1854.
11. ЦАНО. Ф. 268. Оп. 431. Д. 983.
12. ЦАНО. Ф. 268. Оп. 431. Д. 983.

ПРОТИВОСТОЯНИЕ ДВУХ СВЕРХДЕРЖАВ СССР И США НА ПИКЕ ХОЛОДНОЙ ВОЙНЫ: 80-Е ГГ. XX В.

© Закирова Р.Р.*

Елабужский институт

Казанского (Приволжского) федерального университета, г. Елабуга

1980-е гг. – особый период, время, которое образовало новую геополитическую ситуацию: от биполярного мир стал однополярным (рас-

* Кафедра Всеобщей и отечественной истории. Научный руководитель: Котлова Л.А., доцент кафедры Всеобщей и отечественной истории, кандидат педагогических наук.

пад Советского Союза). В статье будет рассмотрена внешняя политика лидеров сверхдержав – Михаила Сергеевича Горбачева, Рональда Уилсона Рейгана.

Ключевые слова: стратегическая оборонная инициатива (СОИ), ракеты средней дальности (РСД), ракеты средней и малой дальности (РСМД), ядерное разоружение.

На рубеже 80-х гг. XX в. ситуация в мире складывалась таким образом, что лидеры сверхдержав осознали необходимость политического сотрудничества двух стран. Об этом в свое время писал министр иностранных дел СССР Эдуард Шеварнадзе: «мы с Горбачёвым окончательно определились: надо любой ценой искать общий язык с американцами» [5, с. 143-148]. Первым шаг к взаимному сотрудничеству сделал 40-й Президент США Р. Рейган, передал через своих представителей государственного секретаря Дж. Шульца и вице-президента США Дж. Буша, возглавлявших американскую делегацию на похоронах К.У. Черненко, письмо М.С. Горбачеву с приглашением новому советскому лидеру посетить США. 24 марта 1985 г. советский лидер написал ответное письмо Рейгану, в котором было предложение встретиться один на один и добавление к письму: «такая встреча вовсе не обязательно должна завершиться подписанием каких-то крупных документов» [2, с. 615]. Таким вот образом было положено начало сотрудничеству двух стран.

Первая официальная встреча президентов США и СССР проходила в Женеве с 19 по 21 ноября 1985 г. На этой встрече развернулась дискуссия об американской программе стратегической оборонной инициативы (СОИ). Горбачёв убеждал Рейгана в том, что Советский Союз не допустит превосходства над собой в области СОИ. Особо отличались мнения президентов в вопросе о сокращении стратегических наступательных вооружений. Горбачев выступал за 50 % сокращение, но при условии отказа США от СОИ, Рейган – за такое же сокращение, но без отказа от СОИ. Диалог между двумя лидерами проходил по следующему принципу: «он стоял на своем, а я на своем» [2, с. 639]. По многим обсуждавшимся вопросам: СОИ, региональные конфликты, права человека, – взаимопонимания достигнуто не было. Но было принято итоговое советско-американское заявление, в котором провозглашалось: М.С. Горбачёв и Р. Рейган согласились с необходимостью поставить на регулярную основу и активизировать диалог на разных уровнях. Также было объявлено о желании «предотвратить гонку вооружений в космосе и прекратить ее на земле, ограничить и сократить ядерные вооружения и укрепить стратегическую стабильность». Особо важным было заявление лидеров сверх держав о стремлении к 50 % сокращению ядерных вооружений. Подчеркнув, что оба лидера «достигли лучшего понимания позиций друг друга», заявление констатировало, что «ядерная война никогда не может быть развязана, в ней не может быть победителей» [2, с. 639].

Горбачев явился инициатором второй встречи с Рейганом, которая состоялась в Рейкьявике 11-12 октября 1986 г. Во время второй встречи 11 октября

Михаил Сергеевич выдвинул предложения о сокращении на 50 % ракеты наземного базирования, ракеты подводных лодок и ракеты на стратегических бомбардировщиках, стратегические арсеналы по всему спектру, а также ликвидация ядерных ракет средней дальности по всей Европе. На что американский президент ответил своим согласием. В последний день переговоров, 12 октября, оба президента достигли полного соглашения относительно ядерного оружия, а точнее речь шла о его полной ликвидации в течение 10 лет. В первые 5 лет должны были быть ликвидированы стратегические ракеты наземного базирования, на подводных лодках и стратегической авиации на 50 %, а к 1996 г., т.е. в следующие 5 лет должна была быть ликвидирована оставшаяся часть – 50 %.

Однако у двух лидеров возникли разногласия по вопросу о стратегической оборонной инициативы США (СОИ). Рейган не хотел отказываться от данной программы, т.к. понимал, что именно она является «рычагом давления» на советского лидера: «Именно она заставила Советский Союз и в Женеве и в Исландии вернуться к переговорам по ограничению вооружений», – отмечал он [3, с. 290]. После встречи в Рейкьявике руководство Советского Союза приняло решение не рассматривать вопросы о разоружении. Теперь, первоочередную задачу составлял вопрос о ликвидации советских и американских ракет средней дальности в Европе. 8 декабря Горбачёв и Рейган подписали Договор о ликвидации ракет средней и меньшей дальности (РСМД), а также Меморандум о договоренности, являвшийся составной частью договора. Уничтожению подлежали все ракеты средней и меньшей дальности наземного базирования: средней дальности – от 1000 до 5500 км, и меньшей дальности – от 500 до 1000 км [1, с. 37].

Рональд Рейган нанес ответный визит в Москву с 29 мая по 2 июня 1988 г. Этот визит означал начало нового «витка» в советско-американских отношениях. Главными вопросами на этой встрече были: о сокращении на 50 % СОИ, права человека в СССР, вопросы разоружения, двусторонние отношения, региональные проблемы. И снова разногласия возникли из-за СОИ. Рейган убеждал Горбачёва в том, что «программа СОИ направлена на то, чтобы укрепить безопасность США и наших союзников, не угрожая при этом никому» [4, с. 207]. Горбачёв доказывал обратное. Визит 40-го президента США не закончился подписанием крупных соглашений. Горбачёв и Рейган обменялись ратификационными грамотами к Договору о ликвидации ракет средней и малой дальности.

Обстановка напряженности, дух противостояния двух сверхдержав отошли на второй план. Вместо них началась эпоха понимания и сотрудничества. В течение 1985-1988-х гг. отношения между СССР и США коренным образом поменялись, они прошли путь от открытого противостояния до стадии сотрудничества. В особенности политика сотрудничества ярко выразилась по вопросам ядерного разоружения. Также были достигнуты соглашения по урегулированию региональных конфликтов. В частности, 14 апреля

1988 г. в Женеве были подписаны соглашения по проблемам Афганистана. Эти соглашения были скреплены подписями министров иностранных дел СССР и США, в качестве свидетелей, также ими была подписана Декларация о международных гарантиях. Помощь Михаила Сергеевича в урегулировании региональных конфликтов является не только «призывом души», а серьезной уступкой геополитическим интересам Америки, т.к. несмотря на политику сотрудничества, в глазах США – СССР все равно оставался противником в «холодной войне». Уступки же со стороны Советского Союза в региональном отношении означали, что сферы влияния СССР сужаются – что, естественно, было «на руку» американцам.

В целом же в отношениях между Москвой и Вашингтоном наблюдалась положительная тенденция, которую поддерживал и новый президент Америки – Джордж Герберт Буш.

Список литературы:

1. Договор между Союзом Советских Социалистических Республик Соединенными Штатами Америки о ликвидации их ракет средней и меньшей дальности // Визит Генерального секретаря ЦК КПСС в США 7-10 декабря 1987 года. Документы и материалы. – М., 1987. – С. 37.

2. Рейган Р. Жизнь по-американски. – М., 1992. – С. 752.

3. Рейган Р. Откровенно говоря. Избранные речи / Пер. с англ. – М., 1990. – С. 400.

4. Из переговоров с Рейганом 30 мая 1988 года // Отвечая на вызов времени. Внешняя политика перестройки: документальные свидетельства. – С. 944.

5. Шеварднадзе Э. Я 12 раз встречался с Рейганом один на один // Международная жизнь. – 2005. – № 12. – С. 143-148.

НЕКОТОРЫЕ ПРОБЛЕМЫ ЖЕНСКОГО ТЕРРОРИЗМА В РОССИИ

© Коваленко О.М.*

Школа педагогики Дальневосточного федерального университета,
г. Уссурийск

Статья посвящена анализу ключевых проблем женского терроризма, представленных на страницах периодической и научной печати с октября 2002 года.

Ключевые слова: терроризм, причины женского терроризма, современные подходы к изучению женского терроризма.

* Кафедра Исторического образования. Научный руководитель: Лихарева О.А., доцент кафедры Исторического образования, кандидат исторических наук.

После серии террористических актов современные средства массовой информации активно обсуждают, анализируют такой важный феномен как терроризм и женское участие в нём. Терроризм является опасной проблемой для России. Отличительной чертой современного терроризма является то, что наступательное большинство участников – женщины. Участие девушек в террористических акциях – реальность, современная пресса активно пишет об этом, и авторы предлагают нам своё видение и оценки данной проблемы, зачастую очень эмоциональное. Пресса различного толка представлена как серьезными аналитическими материалами, так и крайними точками зрения, то осуждающими террористок, то оправдывающими их. Научное сообщество идет несколько другим путем, анализируя причины участия девушек в террористических актах, их социальный состав, психологию террористок и т.д.

То., изучением участия девушек в терактах сегодня занимаются различные специалисты – психологи, политологи, историки, сотрудники МВД, журналисты и др. Данная статья есть попытка изучения различных ключевых проблем женского терроризма, представленных на страницах периодической и научной печати с октября 2002 года, т.е. времени террористического акта на Дубровке.

Представители прессы, научного сообщества, политики разделились, условно говоря, на три лагеря: 1) тех, кто симпатизирует женщинам-террористкам; 2) тех, кто яростно осуждает и критикует деятельность женщин-террористок; 3) тех, кто сохраняет нейтралитет и пытается остаться беспристрастными.

К первой группе относятся те, кто симпатизирует девушкам, занимающимся совсем не женским делом, чаще всего, это соприкоснувшиеся с ними, или же покрывавшие и прятавшие боевиков, перевозившие деньги и оружие, занимавшиеся идейной вербовкой.

Яростными противниками стали те, кто непосредственно пострадал от рук террористов: сам или родственники, и те, кто поддался мнению и оценке прессы, не рассматривая проблему должным образом, а лишь довольствуясь тем, что пишут СМИ «на злобу дня».

Более взвешенная позиция у тех, кто занимается всесторонним анализом терроризма как социального явления, или отдельных его аспектов, например, гендерного.

Положение женщины в мусульманском мире действительно ничтожно, но это отнюдь не является аргументом их невиновности и непричастности к террористическим акциям, и не снимает с них вину. Юлия Юзик журналистка ежедневной газеты «МК» в своей книге «Невесты Аллаха» описывает совсем нелёгкую жизнь девушек-чеченок, которые по различным обстоятельствам оказались в «Норд-Осте», на рок-концерте в Тушино, Беслане. Свою книгу она написала не для того, что бы вызвать у нас сочувствие к де-

вушкам, которых предавали родные, продавая за 200 \$. Не оправдать их, а доказать всем, что «верхушка» знает о готовящихся в школах ваххабитов новых террористках, и не делает ничего для предотвращения этого. Юзик Ю. говорит, чтобы останавливали не женщин, а мужчин, для которых женщина «пушечное мясо», которое можно кинуть на смерть ни кто и не заметит [21]. Журналистка «МК» Екатерина Сажнева, в статье «Замужем за джихадом», изучала девочек-зомби в мусульманских хиджабах с длинными платьями. Черных вдов, которых опытные инструкторы месяцами готовят в горах в спецшколах смертниц [19].

СМИ «демонизировали» образ женщины в хиджабе. В этом году, 1 февраля, многие женщины со всего мира: мусульманки и немусульманки, одели хиджабы в знак солидарности женщин мусульманок, тем самым отметили всемирный день хиджаба. Хиджаб, после недавних террористических акций, является предметом нападок со стороны общества, а скромность сокрытия лица считается символом отсталости. Данная акция показывает, что ношения хиджаба требует вера, а миллионы женщин-мусульманок сами выбрали путь следования предписаниям своего Бога. Негативное отношение к девушкам в хиджабе сформировала ежедневная пресса, телевидение. Показывая по телевидению теракт на Дубровке, где фигурировали девушки в чёрных одеждах и с поясами «шахидов», затем захват школы в Беслане, и те же лица покрытые чёрной тканью, теракты в метро, аэропорту, троллейбусе, средства массовой информации добились того, что люди с опаской смотрят на мусульман.

Журналистка газеты «Известия» Наталья Гранина в своей статье «Появиться в хиджабе в Москве – всё равно, что выйти на улицу голой» рассказывает случай, произошедший возле мечети в священный для мусульман праздник Рамазан. Маленькая девочка назвала одну из верующих «шахидкой», а мусульманка в свою очередь обвинила прессу. Потому что именно пресса не даёт прохода и житья мусульманам, несвязанным с террористическими акциями [4].

Активно обсуждается проблема добровольности участия в террористической деятельности девушек-мусульманок. Можно суммировать их точки зрения, дополняющие, а не противоречащие друг другу:

1. Женщина всегда меньше привлекает внимание общественности и её можно не заметить.
2. Женщина – легкодоступное и дешёвое оружие, она легче и активной реагирует на мотивацию. Её легче заставить мстить за родных и очищение своего имени от позора.
3. У женщин легче срабатывает такой психологический фактор: за «правое дело», борьбу с неверными, готовы встать все и каждый [1, с. 129].

Заместитель начальника отдела МВД России А.В. Артюшкин говорит о незаконном способе привлечения девушки в террористическую деятель-

ность. Девушку приглашали на «посиделки женщин-ваххабиток», где поили психотропными веществами, после проповедовали «свою религию». Понятное дело при воздействии лекарств на разум, девушки начинали верить всему и действительно порочить себя. Поэтому необходимо бороться в первую очередь не с самими террористками, а с теми, кто их вовлекает в деятельность [1, с. 138].

Дронзина Т., Артюшкин А., Ким И. выявили единые причины участия девушек в террористических актах:

1. Концепция национального освобождения. Характеризуется мотивированным стремлением участвовать в борьбе за национальное освобождение. Всегда, не зависимо от пола, жертвовали во имя защиты отечества, очага, семьи, нации [7, с. 169].
2. Концепция мести. Обусловлена желанием отомстить правоохранительным органам за любимого человека, близкого родственника.
3. Концепция искупления. Террористическая акция является единственным способом искупления своей вины.
4. Стремление поменять статус опозоренной женщины на статус мученицы.
5. Концепция компенсации. Ради больших денежных вознаграждений, которые получит семья террористки после совершения теракта, и толкает девушек на убийство невинных людей и себя.

Другая группа исследователей, например, Марина Григорьева, выделяет всего две причины, которые имеют отчётливые гендерные особенности, связанные с социальной ролью женщины:

1. Этнонациональная причина. Для традиционного этнического общества, в котором семейная жизнь и продление рода – важнейшие ценности, главным признаком отклонения от нормы может быть отсутствие семьи и детей. Социальное давление играет важную роль в формировании мотивации смертницы, которая не может исполнить жизненную миссию супруги и матери. Она обретает новое видение своего жизненного предназначения.
2. Этическая причина. Путь искупления социально неодобряемого поступка (измена, изнасилование и т.д.) в ряде случаев карающей смертью. В качестве наиболее достойной формы реабилитации в глазах семьи и общества участие в «мученической операции» – путём исполнения джихада [5].

Третья группа авторов останавливается лишь на одной причине – религиозной. По данному вопросу Д.В. Ольшанский в своей книге «Психология терроризма» говорит, что террор фанатичен истовой верой [14, с. 156]. Религиозный фанатизм основан на истинной вере: после расправы над «неверными» убийца попадет в рай. Верующие слышат об этом с детства, начиная с семьи и заканчивая в мечетях. Неудивительно как решительно идут на смерть и убийство «невесты Аллаха» [20]. С ним солидарен А. Добрович –

врач-психиатр: «Террористы – запрограммированные люди с пеленок – эти люди, воспитывающиеся в абсолютно мифомизированном мире, разделенном на наших (клан, народ, вера) и чужих. Наши – на стороне добра, света и чистоты. Чужие – на стороне зла, тьмы и нечисти. Шахид в собственных глазах, в глазах своего окружения – вовсе не убийца. Он очистительный огонь. Для шахиды предстоящая ему смерть – вовсе не смерть, а секундное преодоление боли перед обретением вечной жизни в раю [7].

То., анализируя данную проблему, можно сделать вывод, что для понимания роли женщин в террористических актах необходимы научные исследования и их популяризация. Поскольку легкодоступные средства массовой информации зачастую слишком эмоциональны и зачастую предвзяты.

Список литературы:

1. Артюшкина А.В. «Невесты аллаха»: кто они? // Мир и согласие. – 2006. – № 1. – С. 126-141.
2. Бугаева М.А. Женщина и «графический круг чадры», хиджаб // Вестник Саратовского государственного социально-экономического университета. – 2010. – № 5 (34). – С. 159-162.
3. Гараев Д.М. Хиджаб в Казани: исламские ценности в мусульманской молодёжной субкультуре // В современной России. – 2007. – С. 409-418.
4. Гранина Н.А. Появиться в хиджабе в Москве – все равно что выйти на улицу голой... // Известия. – 2014. – № 4.
5. Григорьева М.А. Феминность и трроризм: ломая стереотипы. – 2012. – С. 224.
6. Гуров В.А. Некоторый исторический анализ террористических актов на территории Российской Федерации в период с 1999 по 2008 годы // Вестник Волжского университета им. В.Н. Татищева. – 2011. – № 7. – С. 180-185.
7. Добрович А.Б. Террористы – запрограммированные люди с пеленок // Известия. – 2005. – 13 сентября.
8. Дронзина Т.А. Террористки-смертницы // Вестник Евразии. – 2005. – № 1. – С. 154-175.
9. Интервью сокамерницы террористки-смертницы Заремы Мужаховой [Электронный ресурс] // Известия. – 2004. – 20 апреля. – Режим доступа: <http://www.izvestia.ru/life/article82576>.
10. Ким И.А. Женское участие в терроризме: религиозный женский опыт или женская дискриминация? // Социальная политика и социология. – 2006. – № 4. – С. 108-118.
11. Коран [Электронный ресурс] / Пер. Э. Кулиева. – Режим доступа: <http://musulmanin.com/koran-na-russkom.html>.
12. Малашенко А.В. Почему бояться ислама? // Исламская альтернатива и исламистский проект. – 2006. – С. 122-141.
13. Малашенко А. В. Ислам в России каков он есть? // Ислам для России. – 2007. – С. 10-29.

14. Метелева С.Д. Двести дней в джихаде. Спецкорр. «МК» провела полгода в террористической организации // Московский комсомолец. – 2004. – 19 июля.
15. Ольшанский Д.В. Психология террора // Академический Проект. – 2002. – С. 319.
16. Откровения террористки: «Я догадывалась, что должна совершить теракт путём самоубийства» // Известия. – 2004. – 3 февраля.
17. Петров А. Хиджаб замедленного действия // НГ-религии. – 2004. – 21 июля.
18. Розин В.М. Мусульманка и её мир // Россия и мусульманский мир. – 2005. – № 9 (159). – С. 156-178.
19. Романов П.В. Женщины-террористки в интерпретативных моделях российских СМИ // Полис. – 2003. – № 6. – С. 144-54.
20. Сажнева Е.С. Замужем за джихадом // Московский Комсомолец. – 2001. – 2 октября.
21. Ханелис В.В. С точки зрения психиатра, террорист-самоубийца, как правило, абсолютно здоров // Известия. – 2004. – 13 сентября.
22. Шарафутдинова Э.Ф. Женский терроризм в контексте исламского интегризма // Государственное и муниципальное управление. Ученые записки СКАГС. – 2011. – № 4. – С. 170-180.
23. Юзик Ю.В. Невесты Аллаха [Электронный ресурс]. – Режим доступа: <http://lib.rus.ec/b/327620/read>.
24. Якупов М. Т. Современный джихад (социально-философский анализ) // Вестник Башкирского университета. – 2009. – Т. 14, № 2. – С. 579-584.

ПОЛОЖЕНИЕ ЕГИПТА В РИМСКОЙ ИМПЕРИИ ПРИ АВГУСТЕ

© Митрофанова Л.А.*

Арзамасский филиал Нижегородского государственного университета
им. Н.И. Лобачевского, г. Арзамас

Статья посвящена вопросу о положении Египта в Римской империи при Августе. В статье анализируется система управления римскими провинциями: деление провинций на императорские и сенатские, полномочия императора и сената при решении вопросов, связанных с управлением провинциями. С опорой на источники и литературу показывается важность Египта для Августа и исходя из этого уникальный статус Египта среди других провинций Римской империи.

Ключевые слова: Октавиан Август, Египет, провинции.

* Аспирант кафедры Всемирной истории. Научный руководитель: Панов А.Р., профессор кафедры Всемирной истории, доктор исторических наук.

2 сентября 31 г. до н.э. при Акции состоялось сражение между Октавианом и Антонием: итогом битвы стало бегство Антония и Клеопатры, победа Октавиана (Vell., II. 85; Flor., IV. 11; Plut., Ant. 68; Dio Cass., L. 2). В Египте Октавиан появился в следующем году. При переговорах Антоний просил разрешить ему провести остаток своих дней если не в Египте, то хотя бы в Африке, частным лицом, а Клеопатра – передать власть над Египтом ее детям. По словам Плутарха, просьбу Антония Цезарь отверг, а Клеопатре отвечал, что ей будет оказано полное снисхождение при одном условии – если она умертвит или изгонит Антония (Plut., Ant. 72); как известно, Антоний и Клеопатра покончили жизнь самоубийством. Смерть последней представительницы династии Лагидов позволила Октавиану взять Египет в собственное управление, не предоставляя освободившийся престол кому-либо из претендентов [6, с. 492]. Октавиан превратил Египет в провинцию (Suet., Aug. 18), что, бесспорно, стало закономерным и неизбежным итогом развития римско-египетских отношений [1, с. 378].

В основе провинциальной политики Октавиана Августа лежало провозглашенное им деление всех провинций на императорские и сенатские. В распоряжение сената отошли следующие провинции: Африка, Бэтика, Нарбонская Галлия, Македония, Ахайя, Азия, Крит и Киренаика. Императорскими провинциями были Испания (за исключением Бэтики), Галлия, Иллирия, Реция, Норик, Паннония, Мезия, Сирия и Египет; такие императорские провинции как Корсика и Сардиния впоследствии были отнесены к сенатским провинциям [2, с. 470]. «Себе он (Август Цезарь) оставил те области, где необходима для охраны военная сила (это были такие же варварские и соседние с еще не с покоренными племенами области или же бесплодные и неудобные для обработки земли; поэтому жители этих областей при недостатке во всем, имея, однако, множество укреплений, пытаются сбросить иго и проявляют неповиновение); народу же он передал остальные земли, поскольку это были миролюбивые страны, которыми легко управлять без военной силы» (Strabo, XVII. 3. 25). Как сообщает Дион Кассий, «... он (Август) возвратил сенату более слабые провинции, потому что они жили в мире и не воевали, сам же взял более сильные, так как они были ненадежны и опасны, или имели на границе врагов, или были сами по себе способны к большому возмущению...» (Dio Cass., LIII. 12). Такое деление, по мнению Диона Кассия, имело в своей основе желание Августа лишить сенат военной силы (Dio Cass., LIII. 12). В ведение императора отходили вновь завоеванные и пограничные провинции, что свидетельствовало о тесной связи двух проблем: провинций и армии [11, с. 214]. Деление провинций способствовало и разделению казны. Наряду с государственной казной постепенно создается императорская казна, куда поступали средства, полученные от императорских провинций [11, с. 470].

Все провинции, и сенатские и императорские, по распоряжению Цезаря управлялись сенаторами (Dio Cass., LIII. 13). Как сообщают источники, прин-

тип назначения наместников различался: в императорские провинции «Цезарь посылал легатов и прокураторов», а в сенатские провинции «сам народ направлял преторов и проконсулов» (Strabo, XVII. 3. 25). Проконсулы избирались по жребию на один год, не носили военную одежду и меч; легаты же назначались императором на неопределенный срок и имели право носить военную одежду и меч (Dio Cass., LIII. 14). Особого внимания заслуживает характер общения императора с наместниками: император мог назначить переписку с наместниками любого типа, но если легаты сами начинали такую переписку, то проконсулы, лишь отвечали на послания императора, не обращаясь к нему первыми [4]. Как считает Ф. Миллар, проконсулы и пропреторы имели одинаковые полномочия, а отличались лишь способом назначения [4]. Финансовая администрация провинций была представлена прокураторами, которые были из всадников или вольноотпущенников (Dio Cass., LIII. 15). Наместники и прокураторы провинций обычно конфликтовали друг с другом, что усиливало власть принцепса [10]. Кроме того, для контроля над провинциями Август по своему усмотрению мог назначать туда своих посланников.

Таким образом, разделение провинций на императорские и сенатские отражает скорее способ назначения наместников, чем распределение властных полномочий императора и сената. Хотя в историографии устоялось отраженное в наших источниках мнение, что было деление на сенатские и императорские провинции, не подлежит сомнению, что император мог иметь дело напрямую с провинциями обоих типов, сенат же рассматривал дела только отдельных областей провинций [10]. Поэтому можно сказать, что сенат обладал лишь номинальной властью в провинциях, в то время как Август в силу своих полномочий мог вмешиваться в дела сенатских провинций [13, с. 102]: давал распоряжения проконсулам, устанавливал формы управления отдельных провинций, регулировал вопросы местного самоуправления [2, с. 471]. Еще более категоричен в своих оценках Ф. Миллар, считающий использование термина «сенатские провинции» бесосновательным [5]: по его мнению, представление о том, что существовало две раздельных сферы власти или административной деятельности, сфера императора и сфера сената, – это всего лишь современная выдумка [3]. В любом случае, независимо от того, насколько практически выраженным было деление провинций на две группы, Египет находился в исключительной компетенции императора.

Важность Египта для Октавиана Августа была обозначена рядом факторов. Во-первых, власть над Египтом способствовала укреплению власти императора в Риме за счет материальных и финансовых ресурсов: Египет играл большую роль в снабжении Италии хлебом [8, с. 58], имел обширные торговые связи и давал правителю большую экономическую силу [9, с. 167]. Во-вторых, Египет имел выгодное географическое положение, и присоединение его к Римской империи ознаменовало установление полного контроля

последней над побережьем Средиземного моря. В-третьих, поскольку Октавиан принимал личное участие в войне против Антония и Клеопатры, то он мог воспринимать Египет как свою военную добычу. Октавиан сумел представить эту войну борьбой против Египта, претендующего на римские владения на Востоке [1, с. 378].

В «Деяниях» Август сообщает «Египет я подчинил власти римского народа» (27. 1). Как считает А.Б. Ранович, в действительности, Август пытался предстать в Египте в качестве преемника Птолемеев [9, с. 166]. Учитывая тот факт, что последние египетские цари были марионетками в руках сената, Г.С. Дундас полагает, что Август видел свой статус намного выше, чем статус царя Египта [14, с. 443]. После окончания войны Август захватил казну Птолемеев: по словам Светония, «он пустил в оборот столько монет, что ссудные проценты сразу понизились» (Aug. 41. 1). Август преуспел в достижении того, что ранее не удалось в полной мере Помпею, Крассу и Цезарю – контроль над огромными богатствами Египта [16, с. 38]. Сокровищница Птолемеев помогла Августу решить вопрос, связанный с вознаграждением солдат [7, с. 138]. Античные авторы сообщают о значительных податях, которые платил Египет (Strabo, XVII. 12; Vell., II. XXXIX. 2). Статус императорской провинции гарантировал поступление всех податей в казну императора. Также особое место в политике Августа занимал земельный вопрос. Установление римского господства было связано с конфискацией земель. Как и при Птолемах, категория «царских» земель сохранялась, кроме того при Августе она значительно увеличилась за счет конфискованных земель египетских храмов [9, с. 175]. С одной стороны это был способ увеличения доходов казны, а с другой, способ подчинения египетского жречества [14, с. 447]. Таким образом, Египет играл важную роль в укреплении и поддержании власти Августа, и рассматривался последним как источник дохода для императорской казны.

В Египет Октавиан Август сам назначал префекта из числа всадников (Dio Cass., LIII. 13). Сенаторам же даже въезд на территорию провинции был запрещен без именного разрешения императора (Dio Cass., LI. 17; Suet., Tib. 52. 2). Префект имел большие полномочия: являлся главнокомандующим размещенных там контингентов (в Египте было расквартировано 3 легиона, 9 когорт, 3 алы вспомогательных войск), решал вопрос о войне и мире, являлся высшей судебной инстанцией (Strabo, XVII. 12). Должность префекта считалась одной из высших в рамках управления провинциями Римской империей: как пишет Страбон, «... посылаемый (т.е. префект) замещает царя...» (Strabo, XVII. 12).

Префект Египта зависел только от императора, который его назначал и лишал занимаемой должности по своему усмотрению. При этом Август стремился не допустить выхода египетского наместника из-под контроля [13, с. 102].

Показательным примером этого служит дело Гая Корнелия Галла. По сообщениям Евтропия, Корнелий Галл был первым префектом Египта (VII. 7). Галлу был предоставлен уникальный статус, который он пожелал еще более возвысить, что вызвало подозрения Августа в его нелояльности: Корнелий Галл, как сообщает Дион Кассий, был обвинен в роспуске сплетен об Августе и действиях, подрывающих авторитет императора (на пирамидах делал надписи о своих деяниях, по всей стране выставял свои статуи) (LIII. 23). Также отмечается, что при проведении внутренней политики Галл пользовался жестокими методами: так при подавлении восстания в центре страны был разрушен город Фивы (Amm., XVII. 4. 1). В итоге, Август лишил Галла занимаемой должности, запретил появляться в своем доме и своих провинциях (Suet., Aug. II. 66), а сенат решил конфисковать его имущество (Dio Cass., LIII. 23).

Одной из высших должностей в системе управления Египтом была должность идеолога. Его основной задачей был надзор за всякой выморочной собственностью и за имуществом, которое должно было отойти к Цезарю (Strabo, XVII. 12). Помимо этого, к его полномочиям относился контроль над доходами египетских храмов, но в вопросы веры идеолог не вмешивался [2, с. 492]. Свою деятельность он осуществлял через прокураторов, архиереев, архидикастов [9, с. 171]. Прокураторы собирали налоги и производили предписанные траты (Dio Cass., LIII. 15), архиереи контролировали деятельность египетских религиозных учреждений [15, с. 267], а архидикаст являлся верховным судьей.

Октавиан Август сохранил элементы системы управления Птолемеев: по словам Страбона, «один – эксегет, имеет попечение о нуждах города; другой – государственный секретарь; третий – верховный судья, четвертый – начальник ночной стражи» (Strabo. XVII. 12). Учитывая тенденцию вытеснения из системы управления туземных элементов, эти должности занимали римские граждане [6, с. 504].

В административном устройстве римляне сохранили деление на Верхний и Нижний Египет, как это было при Птолемеях. Правители провинций назначались из египетских греков, а впоследствии из римских всадников [6, с. 504]. Сохранилось также и деление на номы, во главе которых стояли стратеги. Во главе нескольких номов, соединенных вместе, стоял эпистратеги, причем их полномочия при римском господстве изменились: если при Птолемеях в их руках была сосредоточена военная власть, то в римскую эпоху эпистратеги обладали только гражданскими полномочиями [2, с. 493]. При стратегах находились эпиграмматевсы, распоряжавшиеся всеми делами [2, с. 493]. Номы делились на округа (топы), состоявшие из нескольких поселений (ком): топы и комы управлялись чиновниками, назначавшимися центральной администрацией. В сельской местности представителями администрации были номархи и комаграмматеи, сельские писари, но эти должности считались скорее обременительными, чем почетными [6, с. 505]. В Египте привилеги-

ей на самоуправление пользовались Александрия (она играла огромную роль в снабжении Рима хлебом и торговли с Востоком) [15, с. 268], а также Навкратис и Птолемаида, что является сохранением той ситуации, которая сложилась уже при Птолемах [2, с. 492].

Таким образом, положение Египта в Римской империи при Августе отличалось от положения других провинций. Это было связано со значением Египта лично для принцепса: данная провинция рассматривалась Августом как источник ресурсов для укрепления императорской власти, и император в связи с этим стремился не допустить вмешательства сената в дела Египта. При включении Египта в состав Римской империи сохранялась преемственность с системой управления страной, сложившейся при Птолемах, но были внесены изменения, целью которых являлось установление полного контроля императора над провинцией.

Источники:

1. Аммиан Марцеллин. Деяния. (отрывки из книг XVII, XIX, XXV) / Я.Н. Любарский // Историки Рима. – М.: Художественная литература, 1970. – С. 403-437.
2. Веллей Патеркул. Римская история / А.И. Немировский, М.Ф. Дашкова. – Воронеж: Изд-во Воронеж. ун-та, 1985. – 211 с.
3. Евтропий. Бrevиарий от основания Города / Д.В. Кареев, Л.А. Самуткина. – СПб.: Алетейя, 2001. – 305 с.
4. Деяния божественного Августа // Шифман И.Ш. Цезарь Август. – Л.: Наука, 1990. – С. 189-199.
5. Дион Кассий. Римская история. Кн. 53 // Хрестоматия по истории Древнего Рима. – М.: Высшая школа, 1987. – С. 176-189.
6. Плутарх. Сравнительные жизнеописания: в 2 т. Т. II / С.П. Маркиш. – М.: Наука, 1994. – 674 с.
7. Светоний Гай Транквилл. Жизнь двенадцати цезарей / М.Л. Гаспаров. – М.: Изд-во «Наука», 1993. – 368 с.
8. Страбон. География: в 17 кн. / Г.А. Стратановский, С.Л. Утченко. – М.: Ладомир, 1994. – 957 с.

Список литературы:

1. Беликов А.П. Рим и эллинизм. Основные проблемы политических, экономических и культурных контактов: дисс. ... д.и.н. – Ставрополь, 2003. – 423 с.
2. Машкин Н.А. Принципат Августа. Происхождение и сущность. – М.: Л.: АН СССР, 1949. – 686 с.
3. Миллар Ф. Государство и подданный: воздействие монархии [Электронный ресурс]. – Режим доступа: <http://ancientrome.ru/publik/article.htm?a=1343986967>.

4. Миллар Ф. Император, сенат и провинции [Электронный ресурс]. – Режим доступа: <http://ancientrome.ru/publik/article.htm?a=1324318392>.
5. Миллар Ф. «Сенатские» провинции: институционализированный призрак [Электронный ресурс]. – Режим доступа: <http://ancientrome.ru/publik/article.htm?a=1361947188>.
6. Моммзен Т. История Рима. Том 5. Провинции от Цезаря до Диоклециана. – М.: Издательство Иностранной литературы, 1949. – 631 с.
7. Неродо Ж.П. Август. – М.: Молодая гвардия, 2003. – 348 с.
8. Парфенов В.Н. Император Цезарь Август: армия, война, политика. – СПб.: Алетейя, 2001. – 278 с.
9. Ранович А. Восточные провинции Римской империи в I-III вв. – М.; Л.: АН СССР, 1949. – 263 с.
10. Смышляев А.Л. Характер принципата [Электронный ресурс]. – Режим доступа: <http://ancientrome.ru/publik/article.htm?a=1293446283>.
11. Утченко С.Л. Древний Рим. События. Люди. Идеи. – М.: Наука, 1969. – 316 с.
12. Ферреро Г. Величие и падение Рима. Ч. 4. – СПб.: Наука, 1998. – 486 с.
13. Шифман И.Ш. Цезарь Август. – Л.: Наука, 1990. – 199 с.
14. Dundas G.S. Augustus and the Kingship of Egypt // *Historia: Zeitschrift für Alte Geschichte*. – 2002. – Bd. 51. HBd. 4. – P. 433-448.
15. Goodman M. *The Roman World 44 B.C.-A.D. 180*. – L.; N.Y., 2003. – 380 p.
16. Shotter D. *Augustus Caesar*. – London: Routledge, 1991. – 111 p.

ОБРАЗ Б.Н. ЕЛЬЦИНА И ЕГО ЭПОХИ НА СТРАНИЦАХ ЖУРНАЛА «THE NEW TIMES» В 2007-2013 ГГ.

© Юрчак К.С.*

Школа педагогики Дальневосточного федерального университета,
г. Уссурийск

Статья посвящена изучению формирования образа первого президента России Б.Н. Ельцина либеральным журналом «The New Times» в 2007-2013 гг., анализу основной проблематики статей.

Ключевые слова: Б.Н. Ельцин, «The New Times», общественное мнение, проблематика публикаций.

Цель данной работы заключается в том, чтобы на основе анализа статей, опубликованных либеральным журналом «The New Times», просле-

* Кафедра Исторического образования. Научный руководитель: Лихарева О.А., доцент кафедры Исторического образования, кандидат исторических наук.

дить, как менялся образ первого президента РФ Б.Н. Ельцина, его восприятие авторами журнала в 2007-2013 гг.

«The New Times» – еженедельный общественно-политический журнал, акцентирующий внимание на проблемах Российского государства, как в пределах его границ, так и на международной арене. Ельцинская эпоха и личность самого Б.Н. Ельцина неоднократно становились темой обсуждения на страницах журнала. За период с 2007 года по 2013 год про Б.Н. Ельцина было написано 18 статей, часто противоречащих друг другу, ещё порядка 20 статей упоминают имя первого президента РФ. Учитывая, что данный журнал выпускается один раз в неделю, то за 7 лет было 336 выпусков, из них всего 7 % выпусков журнала содержали материал о первом президенте России.

Нужно отметить, что в публикациях прослеживается определенная редакционная политика. Во-первых, представлять читателям различные, зачастую полярные точки зрения. Во-вторых, поскольку это – журнал либерального толка, то и оценки личностей и событий, о которых идет речь, освящены с определенных позиций.

В публикациях 2007-2013 гг. в адрес первого президента звучало меньше негативных оценок, чем во время его президентства и сразу после смерти. Так всем известная «прихватизация» рассматривается «как фундамент нынешней экономики, построенной на частной собственности (российская экономика строится на тех краеугольных камнях, которые были заложены именно тогда). Экономическое процветание России сегодня строится не только на нефтяной игле, а на новом типе предприятий. Все-таки основу экономики составляют не ФГУПы и госкорпорации, а частные компании), а также решительное желание Б.Н.Ельцина порвать с СССР теперь рассматривается как возможность российского народа к свободе выбора, сопричастности к политической жизни государства» [11].

Пик популярности данной темы в журнале пришелся на 2007 год – год смерти Б.Н. Ельцина. Следующий подъем интереса к личности Б.Н. Ельцина и времени его президентства пришелся на 2011 год. Здесь кроется несколько причин усиленного внимания авторов к данной теме, одна из них связана с 80-летием самого Б.Н. Ельцина, 20-летием его прихода к власти. Вторая причина кроется в политической ситуации в России. В 2012 году пост президента вновь занял В.В. Путин, выборы состоялись 4 марта 2012 года, но ведь полемика о том, кто станет главой государства, началась гораздо раньше. Так, всем известно, что В.В. Путин – преемник Б.Н. Ельцина, а приход Ельцина к власти на второй срок был сопряжен со скандалом вокруг подтасовки голосов. В публикациях 2011 г. были проведены некоторые параллели будущих президентских выборов с приходом к власти Ельцина в 1996 г.

Авторы статей поднимали самые спорные вопросы: 1) правильность выбора Б. Ельциным преемника; 2) в очередной раз обсуждался вклад Ель-

цина в развал СССР; 3) экономические реформы президентства Б. Ельцина; 4) роль личности Бориса Николаевича в происходивших в России событиях.

Наиболее острый вопрос, часто поднимаемый авторами статей «New Times», выбор преемника, вызывающий много споров и эмоций. Так, в редакционной статье «Бремя Ельцина» самой трагической его ошибкой назван выбор В.В. Путина в качестве преемника на посту президента РФ: «Выбор преемника – это крутой поворот страны дважды: сначала к демократии, потом – назад, к авторитаризму самого дурного пошиба» [6].

Михаил Касьянов – седьмой премьер-министр постсоветской России – говорит в интервью о том, что «... Ельцин разочарован в своем преемнике. Но сам он публично не критиковал Путина. Лишь однажды Борис Николаевич открыто выразил недовольство – по поводу решения Путина восстановить сталинский гимн. Еще один раз, осенью 2004 года, Ельцин дал понять, что считает отмену прямых всенародных выборов губернаторов противоречащей Конституции. Однако сделал это в весьма осторожных выражениях. Ведь он понимал, что все возложенное им на алтарь построения демократического общества разрушается тем человеком, чей приход во власть он сам обеспечил. Обмануться в человеке для него было очень тяжело» [12].

«Да, он выбрал плохого преемника...» – пишет Валерия Новодворская в статье «И воскресенья не будет»: «он украсил первую и, скорее всего, последнюю реформаторскую елку в нашей жизни. Так что же было на нашей елке? Золотой звездой сияла первая в нашей истории демократическая Конституция. Нам светили честные выборы. С того страшного новогодья 2000-го, когда он ушел в отставку, оставив нам преемника прошло 11 лет. ВВП обобрал елочку и выкинул ее на задний двор» [14].

Тут же Даниил Дондурей говорит о том, что В.В. Путин достойный преемник: «Мы достойно почтили память этого великого человека (Б.Н. Ельцина), уже хотя бы потому, что он привел – с собой – к власти нашего президента» [9].

Иван Рыбкин, в 1993 году был заместителем председателя ЦИК КПрФ, находился в Белом доме на стороне Верховного совета. Он отнюдь не симпатизирует Ельцину, тем не менее, о команде, которая пришла на смену первому президенту говорит: «Я вот смотрю сейчас на нынешних ребят в президентских и правительственных структурах, они не пережили того, что пережили мы с Борисом Николаевичем и его командой. Они не имеют той кровавой прививки, они лезут на рожон везде: и во внешней политике, и во внутренней. Я моллю Господа Бога, чтобы не рвануло, потому что они ходят по краю...» [5].

Редакция журнала, в своей крайне правой позиции, поднимает спорные вопросы по поводу заслуг и промахов первого президента России – Бориса Николаевича Ельцина. Нынешнее государство практически целиком есть наследие Ельцинской эпохи, да, бесспорно все основы демократического государства претерпели изменения, но так или иначе у истоков этого государства стоит Б.Н. Ельцин. Так, всякий раз, обращаясь к России, стоит не упус-

кать её «основателя». А вот основатель он нового государства или разрушитель могучего старого – это полемика длится с 1991 года и по сей день.

Так, «The New Times» публикует интервью современников Б.Н. Ельцина, а так же журналистов, изучающих проблему развала СССР. Читателям вновь позволено самим ответить на вопрос, Ельцин – создатель новой России, или же разрушитель великого СССР? Данной проблеме посвящена очень эмоциональная статья Д. Орешкина «Проблемные проблемы сегодняшнего дня». Автор однозначно одобрительно относится к Ельцинской эпохе, снимает все обвинения по поводу развала СССР с Ельцина. Обращаясь к жизни в СССР, автор сводит ее к тому, что «не хватало «харчей», в магазинах были огромные очереди, а весь Союз держался на ракетах и танках генерала Варенникова. А когда на знаменитую Беловежскую встречу президент Украины Кравчук привез одобренную 95 % населения (и русскими, и украинцами одинаково) декларацию о государственном суверенитете Украины, что нужно было сделать Б.Н. Ельцину? Ввести войска всё того же генерала Варенникова, кстати недавно потерпевшего поражение в Афганистане? К слову, тогда уже у обеих сторон было ядерное оружие. У противоположного решения, наоборот, одни недостатки. Главный из них – мы остаемся живы. Или всё же стоило принять героическую смерть за социалистическое будущее» [16]. Помимо этого решительное желание Б.Н. Ельцина порвать с СССР теперь рассматривается как возможность российского народа к свободе выбора, сопричастности к политической жизни государства.

Ещё один важный аспект Ельцинских реформ, это экономические преобразования, так, одни авторы говорят об ошибках, о половинчатости реформ, например Александр Шохин – член бюро Высшего совета партии «Единая Россия». К основным промахам Ельцина он относит ошибки в расчетах: «за год нельзя было перестроить и поднять экономику, как предполагала команда реформаторов, вторая не менее важная ошибка: доступ к общенародной собственности был дан в такой форме, что многие люди были вынуждены с ней попрощаться, и эта собственность прошла мимо них. Тогда население боролось за выживание и сбрасывало ваучеры, чтобы как-то прокормиться. Поэтому мы чересчур долго создавали средний класс, класс собственников. Если говорить об ошибках второго срока, то принято называть залоговые аукционы и дефолт» [11].

Сам образ первого президента в 2007-2013 гг. выведен на страницах журнала достаточно противоречиво, хотя бы потому, что представление о нем складывалось исходя из его реформ и привычек. И если говорить только о том, что он имел страсть к спиртным напиткам, то однозначно Ельцин-алкоголик, а если говорить о том, что он пытался изменить патриархальное сознание народа (Россия – это империя, во главе царь-тиран) к сознанию свободного человека, то Ельцин – освободитель русского народа, величайшая фигура своего времени. Всё зависит от того насколько широко мы освещаем

домлены о событиях того времени, о личности Бориса Николаевича, и от того насколько широко мы смотрим на ту или иную проблему.

Большую роль в создании образа Первого президента сыграла интеллигенция: «... Она объявила Чубайса, Гайдара, всех либералов и демократов извергами, монстрами. Объявила 90-е годы самыми несправедливыми в российской истории. Потом все успехи приписала Путину, нефти и газу. Именно поэтому подавляющее большинство населения не любит Ельцина. Лишь один процент (!) наших граждан хотели бы сегодня жить в его время...» [9] – пишет Д. Дондурей в своей статье.

Таким образом, оценки времени Б.Н. Ельцина и его преобразований на страницах журнала «The New Times» в 2007-2013 гг. стали менее категоричными, чем в предыдущие годы, в адрес Б.Н. Ельцина звучало всё меньше упреков, на фоне ошибок и промахов в реформах по прошествии времени видятся некоторые успехи. Может быть, через лет 15-20 Б.Н.Ельцин благодаря переоценке его заслуг станет положительным героем России, а не её разрушителем?

Список литературы:

1. The New Times впервые публикует откровенные интервью Бориса Николаевича Ельцина [Электронный ресурс] // The New Times. – 2007. – 04.30. – № 12. – Режим доступа: http://www.newtimes.ru/articles/detail/12855?sphrase_id=243081.

2. Альбац Е. Август 1991-го. Дневник заинтересованного наблюдателя [Электронный ресурс] // The New Times. – 2011. – 08.20. – Режим доступа: http://www.newtimes.ru/articles/detail/42612?sphrase_id=252918.

3. Альбац Е. В день, когда умер Борис Ельцин, в Лондоне в зале королевы Елизаветы II, в двух шагах от Вестминстерского дворца, шел российский экономический форум [Электронный ресурс] // The New Times. – 2007. – 04.30. – № 12. – Режим доступа: http://newtimes.ru/articles/detail/12863?sphrase_id=119295.

4. Альбац Е., Докучаев Д. Год назад не стало Егора Гайдара [Электронный ресурс] // The New Times. – 2010. – 12.16. – Режим доступа: www.newtimes.ru/articles/detail/32058?sphrase_id=243081.

5. Альбац Е., Багдасарян А., Карасёв М., Панюшкин В., Шорина О. Хроника пикирующей демократии. События октября 1993 в свидетельствах участников и очевидцев [Электронный ресурс] // The New Times. – 2008. – 09.29. – № 39. – Режим доступа: http://newtimes.ru/articles/detail/3525?sphrase_id=119295.

6. Бремя Ельцина. К 80-летию первого президента России [Электронный ресурс] // The New Times. – 2011. – 01.31. – № 03 (198). – Режим доступа: http://newtimes.ru/articles/detail/33631?sphrase_id=119295.

7. Два президента. Фотовыставки к 80-летию Михаила Горбачева и Бориса Ельцина [Электронный ресурс] // The New Times. – 2011. – 01.24. –

№ 02 (197). – Режим доступа: http://newtimes.ru/articles/detail/33265?sphrase_id=119295.

8. Дед. Борис Ельцин и его преемники [Электронный ресурс] // The New Times. – 2007. – № 46. – Режим доступа: http://newtimes.ru/articles/detail/5690?sphrase_id=119200.

9. Дондурей Д. Ельцин показал: здесь могут уважать свободу, атаковать безделье и жажду «халявы», здесь может появиться демократия [Электронный ресурс] // The New Times. – 2007. – 04.30. – № 12. – Режим доступа: http://newtimes.ru/articles/detail/12875?sphrase_id=119295.

10. Жарков В. Колесников А. Дни надежды. 20 лет назад принята Декларация о суверенитете России [Электронный ресурс] // The New Times. – 2010. – 06.07. – № 19. – Режим доступа: http://newtimes.ru/articles/detail/22501?sphrase_id=101534

11. Зырянова С. «Если говорить об ошибках Ельцина до 1996 года, то первая была в расчетах: за год нельзя было перестроить и поднять экономику, как предполагала команда реформаторов. Получилось, что кошке рубили хвост по частям». Президент Российского союза промышленников и предпринимателей Александр Шохин – Софии Зыряновой [Электронный ресурс] // The New Times. – 2007. – 04.05. – Режим доступа: http://newtimes.ru/articles/detail/12867?sphrase_id=119295.

12. Касьянов М. Ельцин сам согласился на несвободу [Электронный ресурс] // The New Times. – № 33. – Режим доступа: http://newtimes.ru/articles/detail/5883?sphrase_id=119295.

13. Колтон Т. Июнь девяносто первого [Электронный ресурс] // The New Times. 2011. № 19 (204).

14. Новодворская В. И воскресенья не будет [Электронный ресурс] // The New Times. – 2011. – 01.31. – № 03 (198). – Режим доступа: http://newtimes.ru/articles/detail/33619?sphrase_id=119295.

15. Новодворская В. Победители на поминках [Электронный ресурс] // The New Times. – 2008. – 09.29. – № 39. – Режим доступа: http://newtimes.ru/articles/detail/3509?sphrase_id=119295.

16. Орешкин Д. Проблемные проблемы сегодняшнего дня [Электронный ресурс] // The New Times. – 2007. – 04.30. – № 12. – Режим доступа: http://www.newtimes.ru/articles/detail/12851?sphrase_id=243081.

17. Романова О. Ельцин – личность, которая объединяла людей разных миров, разных языков, разного стиля мышления, разных ценностей [Электронный ресурс] // The New Times. – 2007. – 04.30. – № 12. – Режим доступа: http://newtimes.ru/articles/detail/12865?sphrase_id=119295.

18. Романова О. «Он не хотел насилия, но только он не был слабаком». Директор Института экономики переходного периода Егор Гайдар – Ольге Романовой [Электронный ресурс] // The New Times. – 2007. – 04.30. – № 12. – Режим доступа: http://newtimes.ru/articles/detail/12869?sphrase_id=119295.



Секция 3

КУЛЬТУРОЛОГИЯ

АНТИХРИСТ В ИСТОРИЧЕСКОЙ ДРАМАТУРГИИ А.Н. ОСТРОВСКОГО

© Новиков А.В.*

Шуйский филиал Ивановского государственного университета, г. Шуя

На материале исторических хроник А.Н. Островского в статье анализируется один из важнейших образов в литературе – антихрист. Исследованы особенности восприятия народом дьявола в изображаемой драматургом эпохе.

Ключевые слова: А.Н. Островский, Смутное время, исторические хроники, драматургия, антихрист.

Смутное время для народа в хрониках Островского – время апокалипсиса.

«... душа русского православия, при наличии клерикального спиритуализма на поверхности, преимущественно в иерархии, в глубине своей всегда была доступна апокалиптическому трепету и предчувствиям <...> Русский апокалипсис имеет двоякий характер, соответственно двойственности и самих апокалиптических пророчеств, – мрачный и светлый. В первом случае воспринимается их трагическая сторона, причем апокалиптика принимает эсхатологическую окраску, с предвестиями скорого конца мира, иногда не без паники и духовного бегства от современности в эсхатологию» [2, с. 245].

В исторических хрониках у Островского преобладает темная сторона апокалипсиса. Во-первых, гибель России ассоциируется с гибелью всего мира.

Во-вторых, сильное религиозное ощущение современности и любовь к родине заставляют народ осмысливать Смуту как мощное душевное потрясение. Используемые Островским массовые сцены позволяют глубже понять народную психологию, смятение в людях, разные характеры и судьбы, прочувствовать эсхатологическое миропонимание.

Антихристом в исторических пьесах именуют Самозванца. В этой мысли, если обратиться к произведению Ивана Тимофеева «Временник», содержится ретроспектива к правлению Ивана Грозного «Начало трагедии русского общества положил Иван Грозный... <...> Разлад в обществе несколько утих при Федоре Ивановиче, отличавшемся благочестивостью и добродетельностью. Но главную персональную вину за все последующие события Тимофеев возлагает на Бориса Годунова – первого, кто незаконно захватил царский престол. <...> «Несчастливое» царствование Бориса Годунова, обернувшееся сменой царей и множеством самозванцев, привело к

* Аспирант кафедры Культурологии. Научный руководитель: Океанский В.П., профессор, доктор филологических наук.

тому, что понятие «царь» в той или иной степени утратило свою сакральность, свое религиозно-мистическое значение, а само царское звание стало доступно любому, кто захотел бы его получить. И недаром, все помыслы и русских мудрецов, и русского народа в период Смуты состояли в том, чтобы вновь обрести истинного царя-Помазанника Божиего, который вернет России милость Божию и восстановит в государстве порядок» [7, с. 366]. Перед нами – целая культурно-историческая эпоха. Такая ретроспектива значительно расширяет и историческое, и мистическое пространство хроник о Смутном времени, способствует пониманию сложившейся обстановки и еще больше углубляет представления о культуре русского народа и его историческом прошлом.

Поведение Дмитрия соответствует православным представлениям об антихристе. Нужно отметить, что его монолог в Золотой палате московского Кремля, когда Грозный упрекает его в незаконности власти, составляет одну из характеристик антихриста: «... следует знать, что антихрист не будет владетелем царства отца, или деда, или наследников, а лживым и лукавым похитителем» [10, с. 60]. Всем приведенным характеристикам Самозванец соответствует, потому что с пренебрежением относится к своим предшественникам на троне, что для истинно русского человека было невозможным.

Русь, представляя собой сложившийся микрокосмос, в Смутное время разрушается. «Социальная практика Антихриста есть прежде всего переименование и торжество чужих имен над традиционной знаковой реальностью» [4, с. 8]. Признак «переименования» в исторических хрониках Островского играет важную роль в развертывании катастрофичности ситуации. Воцарение лжецаря меняет привычную для русского человека «знаковую реальность»: вместо православной церкви – католический костел, вместо православия – католицизм. Русских, единую до этого времени нацию, Лжедмитрий «смешивает» с другими: появляются поляки, французы, немцы, то есть инородные элементы, которые и разрушают привычный космос. «Торжество чужих имен» видится и в том, что Самозванец благоволит войскам интервентов, обращаясь прежде к Маржерету, нежели к русским воеводам.

«Всю жизнь и деятельность Антихриста можно рассматривать в виде трех периодов:

Первый период Антихриста со дня его рождения и до момента его общественного выступления протечет в сокровенной неизвестности. <...>

Второй период жизни Антихриста откроется его громким выступлением в роли всемирного учителя или «пророка». <...> В этом периоде своей деятельности Антихрист не употребит никакого насилия и будет стараться завоевать доверие и расположение к себе людей... <...>

Третий период, и последний, деятельности Антихриста откроется захватом им всей мировой власти в свои руки» [8, с. 254-261].

Деятельность Лжедмитрия в хронике А.Н. Островского позволяет выделить три периода, которые, по сути, тождественны вышеприведенным.

Первый период деятельности лжецаря – это жизнь в Польше, неизвестность достоверного имени самозванца. Поэтому и возникает раскол в обществе: часть русского народа думает о Самозванце как об истинном царевиче, другие считают его «вором». Тайна Самозванца заключена в его признании: «Я себя не знаю, / Младенчества не помню» [6, с. 49].

Второй период связан с деятельностью Самозванца по введению демократической формы правления, когда монарх будет не страхом, а «щедротами и милостью царить» [6, с. 45].

Третий период соответствует мыслям Самозванца о военном походе с целью захвата все больших территорий. Об этом свидетельствует его монолог в Золотой палате Кремля: «Кипит душа – побед, корон я жажду, / Мне битв кровавых нужно, нужно славы / И целый свет в свидетели геройства / И подвигов моих» [6, с. 50].

Островский изображает Самозванца, как антихриста, в двух ракурсах.

Первому соответствует понимание Самозванца самого себя. Он уверен в непогрешимости своих взглядов и намерений.

Второй ракурс изображения – народный, когда драматург изображает Самозванца через призму сознания русских людей.

Оба ракурса наполняют хронику глубочайшим психологизмом и страстями.

На бытовом, повседневном, уровне драматург показывает глубины народной души. Эсхатологическое понимание Смуты характерно для всего народа Московской Руси – и для бояр, и для простых людей. Конкретный образ Лжедмитрия народ принимает «не только как конкретную личность, но и как состояние мира на финальном этапе его истории» [4, с. 7].

При таком изображении действительности в хрониках Островского возникает еще один, связанный с антихристом, образ. Этот образ – история. Она начинается с того, что антихрист «противостоит Христу как историческая сила» [5, с. 351]. Таким образом, антихрист историчен с первого упоминания в пьесах.

«Антихрист появляется не как случайное явление исторического процесса, но как его составная часть, как осуществленная возможность отрицательного выбора духа, как обезбоженный образ исторических объективаций во всех сферах жизни. Бердяев обоснованно утверждает, что антихрист – проблема метафизики истории, точнее говоря, теологии истории...» [5, с. 353]. При таком рассмотрении образ истории еще более углубляется в хрониках Островского, а образ антихриста приобретает историческое, но антибожественное значение для русских людей.

Состояние русского общества порождает в хрониках, посвященных Смуте, «действительность высшего порядка, которую мы именуем исторической действительностью. Это – особая и высшая духовная действительность» [1, с. 14].

При таком подходе два ракурса изображения антихриста приобретают еще большую масштабность: лжецарь создает историю, а история создает лжецаря. Картина изображаемых событий, таким образом, получает мировой, космический, масштаб.

Через образ антихриста в хроники Островского входит историческая действительность как «особая и высшая»; народное сознание получает эсхатологическую направленность. Все это насыщает исторические пьесы необычайной психологической глубиной и достоверностью.

Образом Самозванца как антихриста не исчерпывается эсхатологическая составляющая хроник на исторические темы. К этим мотивам будут относиться пьесы «Воевода» и «Комик XVII столетия».

В «Воеводе» драматург обозначает время действия – «половина XVII столетия». При более детальном изучении эта авторская ремарка становится важной в понимании сложной духовной ситуации того времени.

К этому времени в истории России произошло важное в духовной жизни событие – Раскол. «... когда произошло исправление книг и вслед за тем начались важные перемены гражданские, испуганному воображению приверженцев старины сейчас же представились действия антихриста» [9, с. 71].

«У расколоучителей (протопопа Аввакума, А. Денисова, дьякона Федора, С. Иванова, М. Вышатина и др.) во многом новая концепция антихриста прямо противопоставлена традиционному взгляду православной церкви на антихриста. Если традиционное богословие, опираясь на Библию, заявляло, что о дне и часе никто не ведает, кроме Бога-Отца <...>, то раскольники утверждали, что «духовный» или «мысленный» антихрист уже пришел и царит в мире. Они разработали свое учение о «чувственном» и «духовном» антихристе. Первый – конкретное историческое лицо, второй – собственно антихрист, точнее его духовный облик и духовные проявления в мире» [3, с. 401].

Таким образом, через небольшую авторскую ремарку в действие пьесы входит важная психологическая составляющая духовной жизни общества – эсхатология и ее важная часть – антихрист.

В «Комике...» Островский предвосхищает эпоху Петра, говоря словами одного из героев, что России нужны грамотные люди. В этом моменте скрыт культурологический аспект.

Петр Великий в истории получил неоднозначную оценку. По мнению одних историков, он – великий реформатор, для других – восточный тиран. Еще одна часть исследователей склонна видеть в нем антихриста.

В хрониках Островского, посвященных разным историческим эпохам, запечатлен эсхатологический образ – образ антихриста, который становится важным элементом в понимании народной психологии той эпохи.

Список литературы:

1. Бердяев Н.А. Смысл истории. – М.: Мысль, 1990.

2. Булгаков С.Н. Православие. Очерки учения Православной Церкви. – Мн., 2011.
3. Гришин А.С. Миф об антихристе в русской истории и литературе конца XIX-XX вв. // Антихрист (Из истории отечественной духовности): Антология. – М.: Высш. шк., 1995.
4. Исупов К.Г. Русский антихрист: сбывающаяся антиутопия. // Антихрист (Из истории отечественной духовности): Антология. – М.: Высш. шк., 1995.
5. Мацейна А. Тайна подлости. // Антихрист (Из истории отечественной духовности): Антология. – М.: Высш. шк., 1995.
6. Островский А.Н. Полное собрание сочинений: в X т. Т. V. – М., 1960.
7. Перевезенцев С.В. Россия. Великая судьба. – М.: Белый город.
8. Протоиерей Борис Молчанов. Антихрист // Антихрист (Из истории отечественной духовности): Антология. – М.: Высш. шк., 1995.
9. Соловьев С.М. Монах Самуил (Страница из истории раскола). // Антихрист (Из истории отечественной духовности): Антология. – М.: Высш. шк., 1995.
10. Яворский С. Знамена пришествия антихристового и кончины мира // Антихрист (Из истории отечественной духовности): Антология. – М.: Высш. шк., 1995.

ОСОБЕННОСТИ ИЗОБРАЖЕНИЯ ГОРОДА В ИСТОРИЧЕСКИХ ХРОНИКАХ А.Н. ОСТРОВСКОГО

© Новиков А.В.*

Шуйский филиал Ивановского государственного университета, г. Шуя

В статье на примере исторических пьес А.Н. Островского анализируется жизнь русского средневекового города, его роль и функция в хрониках.

Ключевые слова: А.Н. Островский, исторические хроники, драматургия, русский город.

Тема города у многих русских классиков представлена по-разному. У одних город является лишь фоном, у других – становится одним из действующих лиц.

Образ города в исторических хрониках Островского очень важен, ибо в нем сосредоточены «приметы» изображаемой эпохи.

* Аспирант кафедры Культурологии. Научный руководитель: Океанский В.П., профессор, доктор филологических наук.

«В XVI-XVII веках название город сохраняло два значения: укрепленной местности и административного провинциального пункта. В городах происходило соприкосновение народа с властью; там была складка военной силы, <...> туда стекались государственные доходы...» [4, с. 224].

Город в хрониках Островского – это средоточие социальной, политической и духовной жизни. Его образ не является главным, но именно он «собирает» в себе явления русской жизни, будь то крестный ход, коронация монарха, праздники и / или будни простого народа.

С первых страниц хроник драматург обозначает город. То это «большой город на Волге» («Воевода»), то Москва («Дмитрий Самозванец и Василий Шуйский»), то «Нижний посад» («Козьма Минин»). Все эти города объединены одной страной – Россией, ее противоречиями, нравами, традициями, культурой.

В «Воеводе» драматург сосредотачивает внимание на бытовой стороне сюжета, насыщая хронику массой подробностей народной жизни. «Существенные оттенки смысла образа – указание на пространственные связи вне сцены, историчность (река Степана Разина) и характерные свойства людей, выросших на ее берегах: широта души, вольнолюбие и удаль. Особенно привлекателен для Островского был вызревший в этих местах опыт народного сопротивления. Развернутость и глубина пространственного образа придает исторической пьесе необходимую глубину» [5, с. 84]. Авторская ремарка в прологе указывает на приметы русского средневекового города. Здесь и приказная изба, и гостиный двор, и купеческие лавки. С этого начинается мир противоречий и бытовых коллизий: тесные улочки, торговые ряды создают атмосферу суеты и бесконечного движения. Город на Волге сохраняет административную (воеводский двор, приказная изба) и военную (крепостная стена) функции.

В Москве – центр политической и духовной жизни, которая «была и городом, и посадом вместе» [4, с. 235]. Именно там развертывается борьба за власть Самозванца и Шуйского.

Столица занимает центральное место в умах людей. Хроника переносит действие из палат Кремля на площадь, где сосредоточена основная масса народа. Это способствует более глубокому проникновению в народное понимание ситуации и более масштабному «показу» катастрофичности периода.

Образ Москвы у Островского исторически достоверен: «... в текстах упоминаются действительные названия мест и улиц, поименованы многие памятники старины, знаменитые монастыри, старинные церкви <...> «фрисуя нравы и характеры Москвы, драматург изображал всю Россию» [8, с. 260].

Кроме того, в исторических хрониках образ Москвы создан в соответствии с законами того времени. Забелин И.Е. пишет, что «это была помещичья усадьба, обширный вотчинный двор, стоявший среди деревень и слобод, который почти все имели какое-либо служебное назначение в вотчинниковом хозяйстве, в потребностях его дома и домашнего обихода» [3, с. 23].

Москва, как и Нижний Новгород, имеет особо значимое строение – Кремль. Он «занимал средину столицы и был средоточием власти, управления, церковного устройства и убеждений всего русского народа. Там жил царь, и Кремль был священным местом русского народа» [4, с. 236].

«Кремль был обнесен новыми кирпичными стенами с 6 проездными, 3 круглыми и угловыми и 9 прямоугольными «глухими» башнями, превратившими его в одну из самых мощных крепостей Европы» [1, с. 178-179].

Мысль Козьмы о том, что Москва – сердце России подтверждает историк-бытописатель И.Е. Забелин: «В XVI веке Москва делается в действительности сердцем почти всего северо-востока Европы, все к ней тянет, как к жизненному центру» [3, с. 24].

Город становится сакральным объектом еще в XI-XIII вв., когда «представление о городе как сакральном пространстве соединяло в себе две изначально очень разные, но к указанному периоду начавшие взаимное сближение традиции. Это книжная библейская традиция, пришедшая на Русь вместе с христианством из Византии, и местная славянская. Соединение их было тем более прочным, что библейская традиция пришла в восточнославянские земли в греческой обработке, то есть в обработке цивилизации, для которой категория города была также чрезвычайно важна, как и для славян периода раннего Средневековья» [2, с. 469-470].

Океанский В.П. отмечает: «... софиология города – это вечность, поступающая в историческом времени, когда локус несет на себе символические черты богоустроенной тотальности» [7, с. 23].

«Нижний Новгород изображен как город, вобравший в себя дух вольных городов...» [6, с. 203]. История «Нижнего посада» была непростой. «Нижегородский кремль, входивший в систему общерусской обороны, много раз выдерживал осады казанских татар: в 1513, 1520, 1521, 1534, 1536, 1541 и другие годы» [1, с. 284-285]. Неслучайно здесь Минин собирает Второе ополчение.

Нижний Новгород показан как крупный центр торговли, общественной жизни. Особо следует указать, что драматург указывает его как «Нижний посад». Островский исторически точен, ибо все города являлись зависимыми от Москвы. Забелин отмечает: «Вообще история Москвы, как города, в том отношении особенно любопытна, что она, так сказать, по пятам идет за развитием московского господарства, с его зарождения, как частного, особого, собинного княжеского хозяйства и до его окончательного распространения на всю Землю, когда это хозяйство – государство приобретает уже общее земское, политическое значение, становится формою политического быта Земли» [3, с. 24]. Слова Минина о том, что Москва является корнем и сердцем для всех русских городов становятся не просто ораторством, но психологической и исторической действительностью.

Город в исторических хрониках А.Н. Островского становится одним из важных образов. В нем не только несправедливые социальные отношения, но и особенности психологии изображаемой эпохи.

Список литературы:

1. Города России. – М.: Белый город, 2005.
2. Долгов В.В. Быт и нравы Древней Руси. – М.: Яуза, Эксмо, 2007.
3. Забелин И.Е. Домашний быт русских царей в XVI-XVII столетиях. – М., 2005.
4. Костомаров Н.И. Домашняя жизнь русского народа. – М.: Эксмо, 2008.
5. Мотеюнайте И.В. Воевода. Сон на Волге. // А.Н. Островский. Энциклопедия. – Кострома, Шуя, 2012.
6. Овчинина И.А. Русская история и национальный характер в пьесе А.Н. Островского «Козьма Захарьич Минин, Сухорук» // Духовно-нравственные основы русской литературы. Ч. 1. – Кострома, 2007.
7. Океанский В.П. Град // Отечественная интеллектуальная культура: материалы к энциклопедии (моделирующий глоссарий: ключевые имена и понятия). – Шуя: Центр кризисологических исследований ФГБОУ ВПО «ШГПУ», 2011.
8. Ревякина А.А. Москва // А.Н. Островский. Энциклопедия. – Кострома, Шуя, 2012.

Секция 4

МЕДИЦИНСКИЕ НАУКИ

К ВОПРОСУ ИСПОЛЬЗОВАНИЯ КОМПЛЕКСНОЙ ПСИХОТЕРАПИИ В ГАСТРОЭНТЕРОЛОГИЧЕСКОЙ ПРАКТИКЕ

© Жоламанова А.А.*

Высшая школа общественного здравоохранения
Министерства здравоохранения Республики Казахстан
Республика Казахстан, г. Алматы

В статье приводится доказательство эффективности комбинированной психо- и консервативной терапии у гастроэнтерологических больных с точки зрения медицинского менеджмента. После обнаружения наличия психосоматического компонента, пациенты были разделены на 2 группы – основную и контрольную. Пациентам 1-й группы была проведена комплексная психотерапия, наряду с консервативным лечением. Позитивные сдвиги были зафиксированы как в психологическом портрете пациентов, так и в положительной динамике соматического состояния. Кроме того, приведенная методика позволила в более сжатые сроки добиваться терапевтического эффекта. Сравнения с контрольной группой, члены которой получали лишь медикаментозное лечение, были подтверждены также катамнестическим исследованием, проведенным через 12 месяцев. Пациенты этой группы, в большинстве своем продолжали предъявлять те же жалобы и по-прежнему посещать гастроэнтеролога. Выигрыш в эффективности лечения, повышении качества жизни пациентов и уменьшение сроков лечения делает предложенный способ выгодным для организации первичного лечебного звена.

Ключевые слова: гастроэнтерология, психосоматика, психосоматическое расстройство, психотерапия.

С позиции современной теории медицинского менеджмента, одним из важнейших аспектов является грамотная организация процесса терапии, при котором лечение будет не только высокоэффективным, но и оправданным с экономической точки зрения. Методы позволяющие сократить время лечения, а также улучшить его качества являются одним из приоритетов в реформировании отечественного здравоохранения. С точки зрения терапевтов, лечение большинства гастроэнтерологических заболеваний является «рутинным», шаблонным: существующие схемы лечения позволяют современному врачу назначать лечение, практически не индивидуализируя его [1]. Однако принадлежность ряда гастроэнтерологических расстройств к группе психосоматических заболеваний является общеизвестной. Основным мето-

* Докторант кафедры Общественного здравоохранения. Научный руководитель: Калматаева Ж.А., ректор Высшей школы общественного здравоохранения Министерства здравоохранения Республики Казахстан, доктор медицинских наук.

дом в сложном терапевтическом комплексе при соматоформных расстройствах желудочно-кишечного тракта является психотерапия[2]. Таким образом, сочетание консервативной и психотерапии позволяет как сократить время лечения, так и повысить качество жизни пациентов. Целью данной работы является доказательство эффективности использования консервативной терапии и психотерапии с точки зрения организации у гастроэнтерологических больных.

Материалы и методы: Было отобрано 100 пациентов с подозрением на следующие заболевания: гастроэзофагальные и дуоденогастральные рефлюксные болезни, хронический гастрит, дискинезии кишечника гипермоторного и гипомоторного типа, дисбактериоз кишечника, дискинезии желчевыводящих путей, хронический некаменный холецистит. Возраст испытуемых составил 18-65 лет, средний возраст по группе – 41,5 лет.

Больным проводились рутинные клинические, лабораторные и функционально-диагностические обследования; по показаниям проводились дополнительные методы исследования нервной системы (УЗДГ; ЭЭГ; КТ; МРТ) для исключения органических поражений головного мозга, а также эндокринных и метаболических нарушений.

Для определения психологического профиля пациентов были использованы следующие психодиагностические методики: уровень депрессии по опроснику Бека, уровень депрессии по шкале Гамильтона, шкала уровня личностной и реактивной тревожности, ТООБЛ, Торонтская шкала уровня алекситимии, Гиссенский опросник соматических жалоб.

Также были исключены психиатрические заболевания из группы шизофренических, аффективных расстройств, а также тревожных и тревожно-фобических расстройств невротического регистра.

Пациенты были разделены на две группы: 1-ю *основную* группу, в составе 71 человека, 2-я группа – *контрольная* – состояла из 29 человек. Соотношение мужчин к женщинам – 1:2,3. Все больные были трудоспособного возраста от 18 до 47 лет.

Все пациенты получали адекватную для своей патологии консервативную терапию, подобранную терапевтом. Параллельно в основной группе проводилась психотерапевтическая работа; 3 раза в неделю, длительность занятий – 1-1,5 часа. Затем проводилось повторное психодиагностическое исследование вышеуказанными методами.

Математическая обработка эмпирических данных производилась с использованием параметрических и непараметрических критериев с помощью стандартных программ для компьютерной статистической обработки: Microsoft Excel 2007, Statistica 6.0; SPSS 11,0.

Результаты: на основании клинического обследования пациентов, нами выделены следующие особенности: на протяжении не менее 6-ти месяцев – 2-х лет больные предъявляли жалобы на тошноту, сухость во рту, трудности

при глотании, рвоту, аэрофагию, икоту, боли и давление в эпигастрии, тяжесть в области живота, частый стул, метеоризм. У больных выявлялись перманентные и пароксизмальные вегетативные расстройства, а также их сочетание, относимые ими к системе желудочно-кишечного тракта, кроме того отмечались следующие невротические синдромы: тревожно-ипохондрический синдром (в 46 % случаях), субдепрессивно-ипохондрический синдром (28 %), астеноипохондрический (22 %), при которых ипохондричность относилась к нарушениям функционирования желудочно-кишечного тракта; а у 4% был выявлен обсессивно-фобический синдром, у большинства больных ПСР ЖКТ преобладает умеренный уровень личностной и реактивной тревожности; уровень алекситимии, в подавляющем большинстве случаев, несколько выше среднего; наиболее характерным является тревожно-ипохондрический (21 % пациентов) тип отношения к болезни, затем следуют ипохондрический (17 %) и тревожный (12 %) типы отношения к болезни.

Математическая обработка динамики исследуемых показателей основной группы, до и после прохождения курса психотерапии, выявила статистически значимые сдвиги по большинству изучаемых параметров.

Данные клинического метода больных *основной* группы при исследовании клинической картины заболевания: после окончания терапии симптомы, захватывающие внимание больных (тошнота, сухость во рту, трудности при глотании, рвота, аэрофагия, икота, боли и давление в эпигастрии, тяжесть в области живота, частый стул, метеоризм), перестали ощущаться пациентами, снизилось ощущение тревоги и напряжения, наладился сон, выздоровление наблюдалось у 90,1 % больных ($p < 0,01$).

У 48,2 % больных контрольной группы при исследовании клинической картины заболевания есть потребность вновь пройти курс гастроэнтерологического лечения.

Средние выборочные по шкалам Гиссенского опросника соматических жалоб после прохождения курса с использованием комплексной модели гештальт-терапии соответствуют средним значениям у здоровых людей по всем изучаемым параметрам. Показатели средних величин по шкале истощение снизились с 15,6 до 7,8, «желудочные жалобы» с 13,6 до 6,3. Общее среднее давление жалоб, отражающее «ипохондричность» пациентов снизилось с 42,9 до 20,4 балла. У больных, проходящих курс только медикаментозного лечения, снижение уровня жалоб не достигло степени больных основной группы.

Результаты, полученные в ходе итогового тестирования пациентов 2-х групп обследования, по шкале тревожности Спилбергера-Ханина показал, что в *основной* группе показатели соответствовали уровню здоровых лиц в 33,8 % случаев, показатели *реактивной* тревожности в 76,0 % случаев ($p < 0,01$). В *контрольной* группе исследования показатели *личностной* тревожности находились в пределах нормы в 10,4 % случаев, а показатели *ре-*

активной тревожности в 34,5 % случаев. Однако, снижение показателей личностной тревожности в процессе применения комплексной модели гештальт-терапии в 2,8 раза значительнее, чем в контрольной.

Среднее выборочное значение по уровню алекситимии пациентов основной группы уменьшилось с 70,5 до 56,1 ($p < 0,01$), что соответствует «неалекситимическому» типу личности и характерно для здоровых людей, а в контрольной группе лишь до 63,6, что соответствует среднему уровню.

По показателям Торонтской алекситимической шкалы по данным частотного анализа в *основной* группе после прохождения курса терапии из пациентов с показателями, соответствующими среднему уровню (88,7 % случаев), 18,7 % остались на невротическом уровне, у 81,3 % пациентов уровень алекситимии стал ниже 63 баллов, что соответствует уровню здоровых людей. У пациентов основной группы, имеющих показатели алекситимии на высоком уровне, уровень алекситимии стал соответствовать среднему в 14,3 % случаев, а у 85,7 % случаев – низкому уровню. В группе контроля лишь у 8 пациентов (27,4 %) после исследования уровень алекситимии соответствовал здоровым людям. Основной же контингент этой группы больных (72,4 %) сохранил уровень алекситимии, соответствующий органному неврозу. Эти показатели говорят о положительном влиянии комплексной модели гештальт-терапии и на средний, и на высокий уровень алекситимии, соответствующий как неврозу, так и психосоматическому заболеванию.

Динамика ТООБЛ показала, что, в контрольной группе эффект от терапии отсутствовал в 82,8 % случаев, тогда как в основной группе этот показатель составил 50,8 % ($p < 0,01$).

Оценка динамики клинического состояния пациентов проводилась на основе «Клинической шкалы», разработанной в отделении неврозов и психотерапии института им. В.М. Бехтерева. Полученные результаты представлены в табл. 1.

Обсуждение: в катамнезе, спустя 10-12 месяцев после окончания лечения, было прослежено 64 человека (90,1% от всего числа пролеченных) из основной группы и 25 человек (86,2%) из контрольной. Диагноз у больных оставался прежним, ошибок в диагностике не было. Была проведена оценка степени симптоматического улучшения.

За дальнейшей поддерживающей терапией, из основной группы, обратились лишь 6 пациентов, у которых симптомы или присутствовали в настоящем или встречались в течение года (симптоматика наблюдалась часто и характеризовалась выраженной интенсивностью). Не предъявляли жалоб, спустя год после окончания лечения, 58 пациентов (90,6% пациентов).

В контрольной группе симптоматика наблюдалась и характеризовалась выраженной интенсивностью в 64,0% (16 человек) случаев. Ввиду рецидивов основных жалоб, данные больные были вынуждены продолжать наблю-

дение у гастроэнтерологов. Недостаточно эффективные результаты лечения отмечены нами в 9,4 % случаях у пациентов основной группы и в 64,0 % случаях у пациентов контрольной группы.

Таблица 1

**Динамика клинического состояния пациентов 2-х групп
обследования до и после терапии по данным «Клинической шкалы»
(независимая экспертная оценка)**

Клиническая шкала	Кол-во пациентов				p* 2-4
	Основная группа		Контрольная группа		
	До лечения	После лечения	До лечения	После лечения	
Степень симптоматического улучшения					
Симптоматика проявляется часто или характеризуется выраженной интенсивностью	29 (41,8%)	3 (4,2%)**	14(48,3%)	6(20,6%)	<0,05
Симптоматика проявляется редко или характеризуется слабой интенсивностью	7 (9,9%)	24 (33,8%)**	2 (6,9%)	6 (20,7%)	>0,05
Симптоматика отсутствует	-	40 (56,3%)**	-	9(31,1%)**	<0,05
Критерий степени осознания психологических механизмов болезни					
Отсутствие понимания роли психогенных факторов в возникновении заболевания:	39 (54,9%)	6 (8,4)**	18 (62,0%)	4 (13,8%)*	>0,05
Осознание взаимосвязи между симптомами болезни и неспецифическим нервно-психическим напряжением	30 (42,3%)	11 (15,5%)**	11 (38,0%)	17 (58,6%)	<0,01
Осознание взаимосвязи между симптомами болезни особенностями личности больного	2 (2,8%)	30 (42,3%)**	-	8 (27,5%)	>0,05
Достижение полного осознания роли собственных личностно-эмоциональных проблем в возникновении их соматических проявлений и понимания их генеза	-	24 (33,8%)**	-	-	<0,01
Критерий степени улучшения социального функционирования и стрессоустойчивости					
Низкая степень	49 (69,0%)	1 (1,4%)**	20 (68,9%)	5 (17,3%)	<0,05
Умеренная степень	22 (31,0%)	10 (14,1%)	8 (27,7%)	7 (24,1%)	>0,05
Значительная степень	8 (11,3%)	43 (60,6%)**	1 (3,4%)	15 (51,7%)**	>0,05
Выраженная степень	4 (5,7%)	17 (23,9%)**	2 (6,9%)	2 (6,9%)	<0,05

Примечание: * – достоверность различия между пациентами одной группы до и после лечения < 0,05; ** – < 0,01.

Таким образом, применявшаяся модель психотерапии достоверно показала свою клиническую эффективность, тем самым доказывая свою пригодность в использовании в организациях здравоохранения.

Список литературы:

1. Карвасарский Б.Д. Неврозы и психосоматика. – М.: Медицина, 1990. – 576 с.
2. Сидоров П.И., Парняков А.В. Клиническая психология: учебник. – 3-е изд., перераб. и доп. – М.: ГЭОТАР-Медиа, 2008. – 880 с.

ЦЕЛЕСООБРАЗНОСТЬ ПРИМЕНЕНИЯ ПСИХОТЕРАПИИ В КОМПЛЕКСНОЙ ТЕРАПИИ АРТЕРИАЛЬНОЙ ГИПЕРТЕНЗИИ. ЭКОНОМИЧЕСКИЕ ВОЗМОЖНОСТИ

© Жоламанова А.А.*

Высшая школа общественного здравоохранения
Министерства здравоохранения Республики Казахстан
Республика Казахстан, г. Алматы

Цель: оценить целесообразность психотерапии у пациентов, с эссенциальной артериальной гипертензией с клиническо-экономической точек зрения.

Методы: отобрано 75 пациентов (37 мужчин, 38 женщин,) страдающих артериальной гипертензией 1-2 степени (от 140/90 до 179/109 мм.рт.ст), с подтвержденным наличием психосоматической основы заболевания, которые в дальнейшем были рандомизированы на 2 группы (средний возраст в 1 группе $48,5 \pm 3,69$, во 2-ой $47,5 \pm 4,2$ года). У всех пациентов были выявлены психосоматические расстройства. Все пациенты получали консервативную терапию по одинаковой схеме, однако пациенты 1 группы дополнительно получали психотерапию. В качестве критерия эффективности проводимой терапии выступало снижение уровня АД, а также среднее количество визитов, необходимых для достижения целевого АД. Проведен фармакоэкономический анализ терапии АГ в каждой группе.

Результаты: Средние затраты за 24 недели (на 1 чел.) равнялись 349,67 руб. 1 группе и 435,90 руб. во второй что на 19,78% дешевле. Затраты на снижение САД и ДАД также оказались ниже в первой группе (-22,108 руб. и -39,534 руб.). При этом целевой уровень АД был достигнут быстрее в первой группе (снижение САД: 1 = 5,28 мм. рт. ст./нед.; 2 = 3,38.рт. ст./нед., снижение ДАД: 1 = 2,51 мм. рт. ст./нед.; 2 = 1,73 мм. рт. ст./нед), что позволяет снизить нагрузку на врачей специалистов и сэкономить временной ресурс. Тактика лечения в 1-ой группе превосходила тактику лечения во 2-ой группе по скорости нормализации АД и количеству необходимых посещений врача, а также отличалась значительным экономическим преимуществом.

Обсуждение: консервативная терапия АГ совмещенная с комплексной психотерапией приводит к наилучшему результату по сравнению с обычной консервативной схемой лечения, как с клинической так и с экономической точек зрения. Полученные результаты позволяют рекомендовать консультацию психолога при подозрении наличия психосоматической патологии у пациента с АГ.

Ключевые слова: артериальная гипертония, гипертензивная терапия, психотерапия.

* Докторант кафедры Общественного здравоохранения. Научный руководитель: Калматаева Ж.А., ректор Высшей школы общественного здравоохранения Министерства здравоохранения Республики Казахстан, доктор медицинских наук.

Распространенность артериальной гипертензии (АГ) в Казахстане по данным различных исследователей варьируется от 15,2 до 27%, причем отмечается почти одинаковый уровень распространенности АГ в городе и на селе, что сопоставимо с международными данными [1]. Ежегодно, в Республике Казахстан выявляется около 30000 новых случаев АГ [2], распространенность АГ составляет до 1970,18 на 10 тысяч населения [3]. Рассматривая АГ как эквивалент психосоматического расстройства, мы имеем возможность рекомендовать психотерапию для лечения АГ в сочетании с консервативной терапией, с целью изучения возможности снижения затрат государства на лечение пациентов данной нозологии.

Цель исследования: оценить целесообразность психотерапии у пациентов, страдающих эссенциальной артериальной гипертензией с клинической и экономической точек зрения.

Материалы и методы: Отобрано 75 психосоматических пациентов страдающих эссенциальной артериальной гипертензией. Критерием отбора была «мягкая» либо «умеренная» АГ (АД в рамках от 140/90 до 179/109 мм. рт. ст, классификация ВОЗ) длительностью не менее 6 месяцев. Кроме того, все пациенты были исследованы при помощи стандартных психодиагностических тестов: ММПИ, Гиссенский опросник психосоматических жалоб, опросник на наличие психосоматических жалоб. Были исключены пациенты страдающие вторичной АГ, а также пациенты с органическими поражениями ЦНС и психиатрическими заболеваниями. Больными были получены рекомендации для нормализации АД (ограничение алкоголя, уменьшение соленой пищи, контроль за приемом жидкости, отказ от курения, соблюдение режима труда и отдыха). Терапия проводилась одинаковыми препаратами, с одинаковой стоимостью (входящие в перечень лекарственных средств и изделий медицинского назначения для бесплатного и льготного обеспечения населения в рамках гарантированного объема бесплатной медицинской помощи на амбулаторном, с коэффициентом возмещения 1,0 Республики Казахстан), назначаемыми по одинаковой схеме. В качестве схемы использовалась наиболее распространенная и рекомендованная в настоящее время ступенчатая антигипертензивная терапия, с увеличением дозы до максимальной, с добавлением дополнительных препаратов при неэффективности (табл. 1).

Таблица 1

Схема назначения антигипертензивных препаратов

Препарат / неделя	0	2	4	6	8	10	12	14	16	18
Индапамид-ретард	1.5 мг									
Бисопролол			5 мг	10 мг						
Фозиноприл					20 мг	40 мг				
Амлодипин							5 мг	10 мг		
Моксонидин									1 мг	2 мг

Психотерапевтическая работа проводилась в специально оборудованном кабинете на базе городской поликлиники и состояла из групповых и индивидуальных сессий. Сессии проводились 3 раза в неделю, длительность занятий от 60 до 90 минут.

Отобранный контингент был случайным образом разделен на 2 группы. Первая ($n = 40$ чел.) – больные, получающие гипотензивную терапию и симптоматическую психотерапевтическую коррекцию. Средний возраст группы составил $48,5 \pm 3,69$. Длительность заболевания: $65,3 \pm 2,7$. Уровень АД $158,7 \pm 6,5 / 98,71 \pm 4,5$ Вторая группа ($n = 35$ чел.) – получала только антигипертензивную терапию. Средний возраст группы: $47,5 \pm 4,2$. Длительность заболевания (в мес): $65,9 \pm 6,4$. Уровень АД $157,4 \pm 3,68/97,4 \pm 4,11$. Пациенты осуществляли визиты через 2 недели (от первого посещения), 4, 6, 8, 10 и т.д., до достижения целевого АД ($< 140 / 90$ мм.рт.ст). Также был произведен контрольный осмотр на 24 неделе. В качестве критериев эффективности консервативного лечения использовались как значимое снижение уровня АД, так и кол-во визитов, необходимое до его достижения. Все пациенты прошли повторное экспериментально-психологическое исследование. Были использованы рутинные и современные методы обследования. Математическая обработка эмпирических данных производилась с использованием параметрических и непараметрических критериев с помощью стандартных программ для компьютерной статистической обработки: Microsoft Excel 2007; SPSS 11,0.

Результаты и обсуждение: Целевое АД было достигнуто в 100% случаев, причем для его достижения пациентам разных групп понадобилось различное кол-во сеансов (табл. 2).

Таблица 2

Скорость достижения целевого АД по группам

Группа пациентов	Кол-во пациентов	3 визит 2 неделя	4 визит 4 неделя	5 визит 6 неделя	6 визит 8 неделя	7 визит 10 неделя	8 визит 12 неделя	Не достигли
1 группа	40	4 (10,00%)	18 (45,00%)	11 (27,50%)	7 (17,50%)	0 (0,00%)	0 (0,00%)	0
Психотерапия*		1 этап	2 этап	3 этап	4 этап			
2 группа	35	4 (11,43%)	15 (42,86%)	9 (25,71%)	4 (11,43%)	2 (5,71%)	1 (2,86%)	0
Всего	75	8 (10,67%)	33 (44,00%)	20 (26,67%)	11 (14,67%)	2 (2,67%)	1 (1,33%)	0

Примечание: * – график этапов психотерапии относится к первой группе.

У пациентов первой группы исходное АД составило $158,7 \pm 6,5 / 98,71 \pm 4,5$. К третьему визиту, на фоне монотерапии индапамидом, у 4 пациентов достигнут целевой уровень АД. Среднее АД составило $156,5 \pm 6,0 / 98,3 \pm 4,1$. На этой же неделе был закончен первый этап психотерапии. На 4 неделе, завершив 2 этап психотерапии, на фоне сочетанного приема индапамида и 5 мг биспролола, 18 пациентов достигли целевого АД; средний уровень АД – $150,2 \pm 5,3 / 92,3 \pm 3,7$. После 6 недель терапии, в сочетании максимальной дозы биспролола и индапамидом, по окончании 3 этапа психотерапии,

средний уровень АД составил $146,4 \pm 6,1 / 89,4 \pm 4,2$, 11 пациентов достигло целевого АД. На 8 неделе, пройдя полный курс психотерапии, 100% пациентов достигло необходимого уровня АД, средний уровень снизился до $131,7 \pm 3,7 / 86,8 \pm 5,1$ мм.рт.ст.

Пациенты второй группы, при аналогичной схеме медикаментозной терапии, не получали психотерапию. Исходное АД равнялось $157,4 \pm 6,7 / 97,4 \pm 4,4$. На второй неделе целевого уровня АД достигло 4 пациента (11,43%), что аналогично результатам первой группы. Средний уровень АД составил $157,0 \pm 5,3 / 97,0 \pm 3,9$ мм.рт.ст. На 4 неделе еще 15 пациентов снизили уровень АД до приемлимой величины, средний уровень АД равен $150,8 \pm 5,5 / 92,9 \pm 4,6$ мм.рт.ст. Средний уровень АД на 6 неделе снизился до $147,6 \pm 5,0 / 90,1 \pm 4,1$, 9 пациентов достигли порогового значения. К 8 неделе средний уровень АД опустился до $141,3 \pm 4,9 / 89,0 \pm 4,0$ мм.рт.ст., 4 пациента показали значительное улучшение состояния. Однако без психотерапевтического вмешательства, для получения дальнейшего эффекта, на 10 неделе лечения, потребовалось увеличение дозы иАПФ до максимальной, что дало эффект еще в 2 случаях. Средний уровень АД равняется $139,6 \pm 4,4 / 88,2 \pm 4,9$. На 12 неделе, добавление блокатора кальциевых каналов (амлодипин) в дозе 5 мг, позволило достигнуть 100% эффекта пациентам данной группы. Среднее АД снизилось до $138,5 \pm 3,9 / 87,6 \pm 4,3$.

Контрольное исследование среднего уровня АД на 24 неделе показало, что в первой группе АД составил $132,0 \pm 5,3 / 86,0 \pm 4,7$, во второй группе – $139,4 \pm 4,9 / 88,2 \pm 3,7$ мм.рт.ст. (рис. 1).

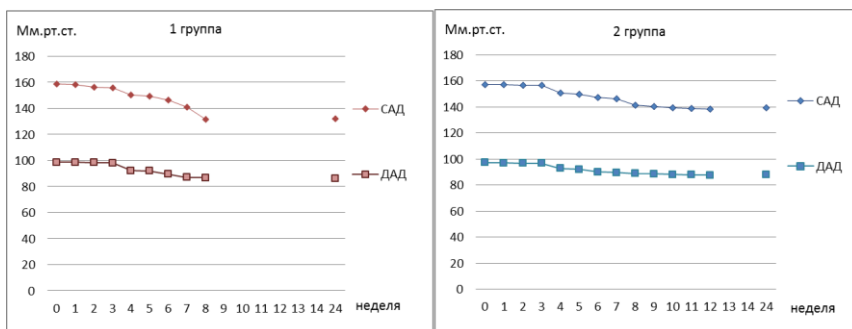


Рис. 1. Динамика уровня АД в различных группах

Для оценки экономической эффективности производилась оценка «затраты-эффективность» и «затраты-полезность», по формуле $CEA = DC + AC / Ef$, где DC – прямые затраты, AC – непрямые затраты, Ef – показатель эффективности. Для расчета экономической эффективности использовалась методика расчета расхода средств на единицу понижения АД в мм.рт.ст. [7] В основном были учтены только прямые медицинские затраты, прежде всего

расходы на фармакотерапию и стоимость консультации специалистов. Поскольку в исследовании были задействованы амбулаторные больные, прямые немедицинские траты (питание больного, транспорт, услуги обслуживающего персонала) не учитывались. Ввиду того, что все пациенты являются трудоспособными, учет не прямых расходов также сочтен нецелесообразным.

После проведения затрат на прямые расходы, было выявлено, что пациентам первой группы потребовалось в среднем 1748,35 тенге, среднее количество визитов для достижения целевого АД составило 4,52 или 5,05 недель. Средние расходы во второй группе были выше, 2179,54 тенге, среднее кол-во визитов – 4,65 или 5,31 недель (табл. 3).

Таблица 3

Затраты на фармакотерапию, эффективность

Группа	Затраты	Динамика		Достижение целевого АД.	
		САД	ДАД	Визиты	недели
2	2179,54	-18,89	-9,74	4,65	5,31

При контрольном исследовании уровня АД на 24 неделе, средний уровень давления вырос как в первой так и во второй группе (+0,3 / 0,8 мм.рт.ст.; 0,9 / 0,6 мм.рт.ст. соот-но), однако остался стабильным и в пределах целевых значений. При этом средние затраты оказались ниже в первой группе (-862,39 тг) по сравнению со второй, что на 19,78% дешевле. Затраты на снижение САД и ДАД также оказались ниже в первой группе (-110,54 тг; -197,67 тг, соот-но) по сравнению со второй. При этом целевой уровень АД был достигнут быстрее в первой группе, что позволяет снизить нагрузку на врачей специалистов и сэкономить временные ресурсы (табл. 4).

Таблица 4

Показатели экономической эффективности фармакотерапии АГ на 24 неделе

Критерий	Группа	
	1 группа	2 группа
Средние затраты за 24 недели (на 1 чел)	3496,7	4359,09
Затраты на снижение САД (тг/мм.рт.ст.)	130,96	241,5
Затраты на снижение ДАД (тг/мм.рт.ст.)	275,11	472,78
Скорость снижения САД (мм.рт.ст./визит)	5,9	3,87
Скорость снижения ДАД (мм.рт.ст./визит)	2,81	1,97
Скорость снижения САД (мм.рт.ст./неделя)	5,28	3,38
Скорость снижения ДАД (мм.рт.ст./неделя)	2,51	1,73

Таким образом, анализируя вышеизложенные данные, мы можем с уверенностью утверждать, что использование психотерапевтического подхода в группе психосоматических пациентов, страдающих ЭАГ, является более оправданным с клинической, организационной и экономической точек зрения.

Разумеется, вышеприведенное исследование имеет ряд ограничений: схемы терапии, назначаемые кардиологами, весьма переменны и во многом зависят от каждого конкретного случая. Препараты могут иметь как различную стоимость, так и различное кол-во побочных эффектов, что может изменять результаты терапии. Наконец группа психосоматических расстройств обладает свойством неоднородной отзывчивостью на проводимое психотерапевтическое вмешательство и обладает меньшей устойчивостью. Тем не менее, использованные нами расчеты убедительно показывают, что применение психотерапии являются оправданными.

Заключение: Полученные результаты позволяют считать применение психотерапии достойным методом, позволяющим снизить экономические затраты на лечение психосоматических пациентов страдающих ЭАГ. С точки зрения организации лечебного процесса, следует уделить особое внимание раннему выявлению психосоматических расстройств и обеспечить направление данной категории больных соответствующим специалистам, так как полученный результат позволяет не только добиться стойкого клинического улучшения, но и ускорит скорость прохождения пациентов, при этом снижая средний уровень затрат.

Список литературы:

1. Европейская база данных регионального бюро ВОЗ.
2. Статистический сборник «Здоровье населения РК и деятельность организаций здравоохранения в 2011 году». – Астана, 2012.
3. Бармагамбетова А.Т. Распространенность артериальной гипертензии в Казахстане и зарубежом // Вестник КазНМУ. – 2013. – № 3.

Секция 5

***ПЕДАГОГИЧЕСКИЕ
НАУКИ***

СИСТЕМА ДИАГНОСТИКИ РАЗВИТИЯ УЧЕБНОГО ПОТЕНЦИАЛА КУРСАНТОВ ВОЕННОГО ВУЗА ПРИ ИЗУЧЕНИИ ДИСЦИПЛИН ПРОФЕССИОНАЛЬНОГО БЛОКА

© Арешин Д.Н.^{*}, Конкин С.В.

Омский автобронетанковый инженерный институт, г. Омск

В статье раскрыта сущность система диагностики развития учебного потенциала курсантов военного вуза при изучении дисциплин профессионального блока.

Ключевые слова: учебный потенциал, диагностика, учебная деятельность, курсанты военного вуза, педагогическая система.

Неотъемлемой составляющей педагогической системы развития учебного потенциала курсантов при изучении дисциплин профессионального блока является диагностика, с помощью которой определяются результативные и динамические характеристики процесса. Мы рассматриваем диагностику как особый вид деятельности, представляющий собой установление и изучение признаков, характеризующих состояние и результаты развития учебного потенциала курсантов, и позволяющий на этой основе прогнозировать возможные отклонения, определять пути их предупреждения, а также корректировать весь процесс в целях повышения качества профессиональной подготовки [5]. Сущность диагностики в таком понимании заключается в распознавании состояния личности путем фиксации прямых и косвенных показателей параметров и формировании заключения, прогнозов и рекомендаций на основе выявленных педагогических закономерностей.

Включенная в педагогическую систему развития учебного потенциала курсанта при изучении дисциплин профессионального блока диагностика обуславливает наиболее существенные внутренние связи: рефлексию, управление педагогической системой, коррекцию и др., а в отношении конкретной личности позволяет индивидуализировать целенаправленное педагогическое воздействие, ориентировать его на противоречия и затруднения, которые испытывает отдельный курсант. Диагностика, таким образом, выступает необходимым условием реализации личностно-деятельностного подхода.

Проблема оценки педагогических систем и процессов является одной из самых сложных для современной науки и в особенности там, где предметом диагностики выступает личность, процесс ее развития.

В целом, система диагностики развития учебного потенциала курсантов при изучении дисциплин профессионального блока представляется нам как

^{*} Соискатель кафедры Социальной педагогики и социальной работы ОмГПУ. Научный руководитель: Маврин С.А., профессор, д.п.н.

совокупность компонентов различной природы, включенных в технологии изучения дисциплин профессионального блока, обеспечивающих в своем органичном единстве возможность анализа, оценки, прогнозирования и коррекции процесса развития учебного потенциала курсанта. В число компонентов системы диагностики развития учебного потенциала курсанта мы включили следующие компоненты: критериальный, инструментальный, результативный, аналитический.

Обратимся к их общей характеристике.

Рассматривая критериальный компонент, отметим, что многими исследователями констатируется факт научной актуальности и, вместе с тем, недостаточной разработанности проблем вычленения критериев и показателей эффективности педагогического воздействия на развитие конкретного педагогического явления или процесса. Ведущими специалистами указывается, что это – необходимая и едва ли не самая трудная часть научных исследований.

В словарном определении понятие критерий (от лат. *kriterion*) означает «... признак, на основании которого производится оценка, определение, классификация чего-либо, мерило» [8, с. 384]. Выступая в роли мерила, нормы, критерий служит как бы идеальным образцом, эталоном, выражает высший, наиболее совершенный уровень изучаемого явления. Сравнивая с ним реальные явления, можно установить степень их соответствия, приближения к норме, идеалу.

В качестве второго критерия мы приняли оснащенность субъекта учебной деятельности знаниями, умениями и навыками учебной деятельности в рамках педагогических технологий, применяемых в военном образовании, самообразовании и повышении квалификации.

Третий критерий нами определен как успешность курсанта в выполнении учебной деятельности, обуславливающая благоприятные условия для ее осуществления, выделяющие курсанта из числа остальных участников образовательного процесса. Отметим, что как способности, так высшая степень их развития – одаренность обусловлены не только природными задатками личности, а в значительной степени определяются ее развитием как субъекта учебной деятельности, трудом и приложенными волевыми усилиями.

В качестве четвертого критерия мы предлагаем адекватность использования курсантом своих психофизиологических особенностей в учебной деятельности.

Инструментальный компонент объединяет диагностические методики и инструменты, которые используются в рассматриваемой системе диагностики. Диагностические инструменты, применяемые в практической работе, как это следует из теоретических положений, высказанных А. Анастаси, С. Урбина [1], Л.Ф. Бурлачуком [3], Д.Я. Райгородским [6], должны отвечать требованиям надежности и валидности.

Надежность диагностического инструмента, как правило, связывается с такими его качествами, как относительное постоянство, устойчивость и т.д.

Валидность диагностического инструмента тесно связана с его надежностью, т.к. ненадежный инструмент не может быть валидным.

Инструменты сбора эмпирических данных, включенных в инструментальный компонент, ориентированы на характер измеряемого показателя. Для того чтобы обеспечить максимальную достоверность, мы предлагаем использовать применительно к каждому показателю несколько диагностических методик, дополнять педагогические методы исследования (наблюдения, беседы, обобщения характеристик, анализ результатов учебной деятельности и т.д.) психологическими, разовые замеры – пролонгированными диагностическими исследованиями.

Проверка достоверности данных, как показывает практика психолого-педагогических исследований, может быть проведена с помощью методов математической статистики, что позволяет по точности и достоверности приблизить психолого-педагогическую диагностику к естественнонаучным экспериментам. Математические методы являются не только наиболее корректными методами сжатия, обработки и представления данных, но и методами их проверки [7].

При выборе инструмента обобщения данных и определения окончательного решения мы учитываем необходимость минимизации субъективности оценки, поэтому используем в этом качестве метод экспертной оценки.

Результативный компонент в системе диагностики развития учебного потенциала курсанта объединяет инструменты, позволяющие необходимым образом дифференцировать реальный результат относительно критерия. В его состав мы включили:

- измерительные линейки;
- качественные характеристики уровней развития учебного потенциала;
- формы представления результата.

Любое измерение, как пишет Н.К. Голубев, «... есть процесс присваивания чисел или цифр» [4]. Исследователь указывает на тот факт, что в педагогической диагностике часто приходится измерять явления, выраженные качественно. При нефизическом измерении инструментом становится измерительная шкала, линейка.

Результаты педагогических исследований должны быть измеримы и выражены в количественных показателях. В исследованиях важно не только выяснить, обладает ли курсант учебным потенциалом, но и показать, в какой степени развито данное качество. С этой целью нами использована 4-балльная оценка показателей развития учебного потенциала, дающая достаточную степень градации исследуемых показателей:

Дифференциацию результата относительно критерия отражают и уровни развития учебного потенциала курсанта. Выделение отдельных уровней

делает возможной организацию группового дифференцирования педагогического воздействия на развитие учебного потенциала курсанта, что крайне важно в условиях дефицита времени и фронтального, массового обучения. Уровни, в отличие от балльной оценки, позволяют характеризовать обладателя того или иного учебного потенциала как субъекта учебной и профессиональной деятельности с разными возможностями освоения и использования их содержания.

Для представления данных и их популяризации мы предлагаем включить в результативный компонент системы диагностики развития учебного потенциала балльно-рейтинговую систему, которая в подавляющем большинстве современных военных вузов является частью системы управления качеством образования [2].

Основные положения балльно-рейтинговой системы изложены в методических рекомендациях Министерства образования и науки РФ.

Аналитический компонент группирует в себе составляющие, которые определяют конечный результат диагностики – педагогический диагноз. По нашему мнению, он должен включать:

- оценку курсанта как субъекта учебной деятельности;
- прогнозы;
- корректирующие меры;
- рекомендации.

Формально аналитика осуществляется при проведении экспертизы учебного потенциала, а затем заносится в журнал наблюдений.

Таким образом, представленная нами система диагностики развития учебного потенциала курсантов при изучении дисциплин профессионального блока, включающая такие компоненты, как критериальный, инструментальный, результативный, аналитический, призвана обеспечить в своем органичном единстве возможность анализа, оценки, прогнозирования и коррекции процесса развития учебного потенциала курсанта.

Список литературы:

1. Анастаси А., Урбина С. Психологическое тестирование / А. Анастаси, С. Урбина. – СПб.: Питер, 2007. – 688 с.
2. Аркаева Р.П. Квалиметрический подход к реализации балльно-рейтинговой системы контроля и оценки знаний студентов вузов: автореф. дис. ... канд. пед. наук: 13.00.08 / Аркаева Римма Петровна. – Владикавказ, 2011. – 24 с.
3. Бурлачук Л.Ф. Психодиагностика / Л.Ф. Бурлачук. – СПб.: Питер, 2002. – 352 с.
4. Голубев Н.К. Диагностика и прогнозирование воспитательного процесса / Н.К. Голубев. – Л.: ЛГПИ, 1988. – 88 с.
5. Патругин Ю.А. Об изменении качественных признаков / Ю.А. Патругин // Моделирование социальных процессов. – М.: Наука, 1970. – 247 с.

6. Райгородский Д.Я. Практическая психодиагностика. Методики и тесты / Д.Я. Райгородский. – М.: Бахрах-М, 2006. – 682 с.

7. Солодовникова Е.Н., Пучкова А.Д. К вопросу повышения достоверности педагогических экспериментов / Е.Н. Солодовникова, А.Д. Пучкова // Вестник ТГГУ. – 2011. – Т. 17. – № 4.

8. Ушаков Д.Н. Большой толковый словарь русского языка / Д.Н. Ушаков. – М.: Альта-Принт, 2008. – 1239 с.

ИНФОРМАЦИОННАЯ ОСНОВА ОБРАЗОВАТЕЛЬНОЙ ПАРАДИГМЫ XXI ВЕКА

© Атаева Э.А.*

Дагестанский государственный педагогический университет,
г. Махачкала

В статье изучены и раскрыты понятие «информация», процессы вхождения человеческой цивилизации в информационное общество и становления информационной основы образовательной парадигмы XXI века.

Ключевые слова: информация, информационное общество, информатизация образования.

Употребление знаний человечества в качестве информации является одной из первостепенных проблем новой парадигмы образования, науки и общества. Поток информации, хлынувший на человека, не дает ему возможности воспринять эти новые знания в полном объеме. Деятельность людей все больше начинает зависеть от информированности и способности эффективно использовать имеющуюся информацию.

Еще в 50-70-е годы XX в. стало очевидно, что человечество вступает в новую эпоху – эпоху развития техники и, в первую очередь, компьютеров, и ИТР в целом. Проблема существования и бытия человека в полностью «технизированном» и «информатизированном» мире не могла не занимать умы философов и ученых педагогов. Так, например, по мнению некоторых авторов, выходом из «информационного кризиса» можно считать эволюционный процесс или информатизацию общества, где основное внимание уделяется усвоению достоверного, исчерпывающего и своевременного знания. Отличительными чертами информационного общества, по мнению авторов, являются [3]:

- увеличение роли информации и знаний в жизни общества;
- возрастание доли информационных коммуникаций, продуктов и услуг в валовом внутреннем продукте;

* Кафедра Педагогики и технологий профессионального образования. Научный руководитель: Алипханова Ф.Н., заведующий кафедрой Педагогики и технологий профессионального образования, д.п.н., профессор.

- создание глобального информационного пространства, обеспечивающего информационное взаимодействие людей; их доступ к мировым информационным ресурсам и удовлетворение потребностей в информационных продуктах и услугах.

Информатизация общества является одной из закономерностей современного социального прогресса, где основное внимание уделяется усвоению достоверного, исчерпывающего и своевременного знания. Информатизация общества направлена на овладение информацией для удовлетворения своих потребностей. То есть на первый план выходит не компьютерная техника и информационные технологии, а информационный сектор современного производства. Результатом процесса информатизации является создание информационного общества, где манипулируют не материальными объектами, а интеллектом и знаниями.

Философы-авторы концепции «информационного общества» так и не пришли к единому мнению о том, что первично в их исторической концепции – духовная либо материальная сфера. Однако при всем многообразии воззрений на ход исторического развития можно проследить ряд общих характеристических черт у всех авторов [5]:

1. история подразделяется на три основных глобальных этапа, которые условно можно назвать «сельскохозяйственный», «индустриальный» и «постиндустриальный»;
2. разграничение между этапами проводится по признаку лежащих в основе рассматриваемой формации производственных отношений или взаимодействия человека с природой (соответственно – через орудия, через машину или технику и через информацию);
3. переход к следующему этапу осуществляется путем научно-технической революции, в ходе которой изменяется среда обитания, что в свою очередь, влечет трансформации в сознании людей [1, 6];
4. завершающим историческим этапом, который, по мнению одних философов, уже наступил, а, по мнению других, наступит в ближайшем будущем, является «информационное общество».

Вхождение человеческой цивилизации в информационное общество породило серьезную проблему – своевременно подготовить людей к быстрому восприятию и обработке больших объемов информации, овладению современными средствами и методами информационной работы, что явилось несомненным основанием для становления новой парадигмы в науке и образовании (Н.И. Гендина, Е.Л. Коган, Ю.А. Первин, В.М. Петров).

Так в своем исследовании информационного мировоззрения и парадигмы XXI века В.М. Петров [4], говорит о приходе новой парадигмы, резко отличающейся от всех бытовавших ранее, провозвестниками которой автор называет: а) мотивы исчерпания старых парадигм в науках о человеке; б) бесплодность скрупулезных конкретных исследований (либо не приводящих к

серьезным новым результатам, либо, наоборот, приводящих к результатам парадоксально новым, но, в сущности, бессмысленным и бесполезным). В качестве аргументации в пользу теории информации как основы новой парадигмы в науке и образовании XXI в., В.М. Петров также приводит анализ логики познавательного процесса – как последовательного углубления знания. По мнению автора, первоначально, по логике вещей оно должно быть обращено на сам наблюдаемый субстрат, т.е. на «материю», далее – на превращения этого субстрата и все, что их сопровождает, т.е. на «энергию», а уже затем – на направленность этих превращений, их причинность, упорядоченность формирующих структур и т.п., словом на «информацию».

Еще одним аргументом в пользу данного тезиса выступает также развитие естественных наук, начиная с Нового времени и по сей день. Это возрастание в начале пути интереса к количественным закономерностям, имеющим дело с веществом; под их знаком прошел весь XVIII век – открытие закона сохранения массы (М.В. Ломоносов, А. Лавуазье); а с первой половины XIX века внимание переключается на энергетические аспекты, что приводит к открытию закона сохранения энергии (Ю.Р. Майер).

Но очень скоро происходит переход к следующей фазе, имеющей дело с направленностью энергетических превращений, и вводится понятие энтропии (Р. Клаузиус, 1865 г.). Дальнейшее развитие естественных наук в XX веке, так или иначе, связано с энтропийно-информационными мотивами. Так в 1948 году, исследуя проблему рациональной передачи информации через зашумлённый коммуникационный канал, Клод Шеннон предложил революционный вероятностный подход к пониманию коммуникаций и создал первую, истинно математическую, теорию энтропии. Его сенсационные идеи быстро послужили основой разработки теории информации. Все внимание современного естествознания (включая комплекс наук о самоорганизации, в том числе синергетику) сконцентрировано на структурных свойствах объектов, на их упорядоченности, т.е. на заключенной в них информации. Таким образом, можно выделить следующие фазы познания в науке и культуре:

1. фаза познания материи;
2. фаза познания энергии;
3. фаза познания информации.

Термин информация происходит от латинского слова «informatio», что означает разъяснение, изложение. С философской точки зрения информация – это отражение реального мира с помощью сведений или сообщений, а само сообщение – это форма представления информации в виде текста, изображения, цифр, графиков, таблиц. В широком смысле слова информация – это ключевое понятие современной науки, которое стоит в одном ряду с такими основополагающими категориями, как материя, энергия, время, пространство, и включает в себя обмен сведениями между людьми, обмен сигналами между живой и неживой природой, людьми и устройствами.

Информация – это сведения об объектах и явлениях окружающей среды, их параметрах, свойствах и состояниях, которые уменьшают имеющуюся степень неполноты знания.

Информация – это форма существования знания, отчужденного от автора и ставшего общественным достоянием.

Говоря об информации, как об особой нематериальной субстанции, не стоит забывать о том, что она обладает свойством взаимодействия, как с духовным, так и материальным миром человека. Последнее свойство особенно важно для понимания сущности новой парадигмы образования, поскольку, с одной стороны, информация формирует у человека необходимые знания и способы деятельности, соответствующие требованиям современной материальной среды общества, выступая в роли инновационных технологий, компьютерных программ, телекоммуникационных протоколов и т.п., а с другой – служит основным средством межличностных взаимоотношений, постоянно возникая, видоизменяясь и трансформируясь в процессе перехода от одного человека к другому. Таким образом, информация определяет и социокультурное развитие и становление человека, и его материальное бытие в современном мире. В этом и состоит принципиальная новизна парадигмы образования XXI века.

Список литературы:

1. Вернадский В.И. Философские мысли натуралиста. – М.: Наука, 1988.
2. Гендина Н.И. Дидактические основы формирования информационной культуры // Формирование информационной культуры личности в условиях образовательных информационно-библиотечных учреждений: Материалы областной научно-практической конференции «Информационная культура в контексте новой парадигмы образования: проблемы, поиски, решения». – Кемерово, 2001. – С. 7-12.
3. Основы информационной культуры. Версия 1.0 [Электронный ресурс]: электрон.учеб. пособие / В.П. Казанцева, Т.А. Вольская, Е.М. Згурская и др.; ред. Е.Г. Кривоносова. – Электрон.дан. (3 Мб). – Красноярск: ИПК СФУ, 2008.
4. Петров В.М. Информационное мировоззрение и парадигма XXI века // Информационное мировоззрение и эстетика. Труды междунар. симпозиума Взаимодействие человека и культуры: теоретико-информационный подход. – Таганрог, Изд-во ТРГУ, 1998.
5. Сафронова Н.В. Теория и методика обучения информатике: учебное пособие. – М.: Высшая школа, 2004.
6. Шубин В.И. Технократизм как инобытие культуры [Электронный ресурс] // Філософія. Культура. Життя. – Днепропетровск, «Системні технології», 1988. – Режим доступа: <http://vasiliy-shubin.narod.ru/text/0135-Pub-Shu-TEKHNOKRATIZM-KAK-INOBYTIE-KULTURY.html>.

СПЕЦИФИКА РАЗВИТИЯ ТВОРЧЕСКИХ СПОСОБНОСТЕЙ ПОДРОСТКА В ПРОЦЕССЕ РЕАЛИЗАЦИИ ПЕДАГОГИЧЕСКОГО ПОТЕНЦИАЛА РУССКОЙ НАРОДНОЙ КУЛЬТУРЫ

© Гаврилова А.О.*

Волгоградский государственный социально-педагогический университет,
г. Волгоград

Рассматривается специфика развития творческих способностей подростков в контексте современного художественно-эстетического образования. Обосновываются актуальность и необходимость реализации педагогического потенциала русской народной культуры в учебно-воспитательном процессе. Определены условия реализации педагогического потенциала русской народной культуры в процессе развития творческих способностей подростка.

Ключевые слова: педагогический потенциал русской народной культуры, развитие творческих способностей подростков, специфика развития творческих способностей, учебно-воспитательный процесс, креативная среда.

В современных социокультурных условиях совершенствования практически всех сфер жизни, внедрения новых технологий в различные области деятельности человека, в том числе в область образования, особую актуальность приобретает проблема творческого самоопределения подростка, развития созидательных начал в личности. Изменения в социально-политической жизни общества становятся причинами переосмысления целей, задач, методов, содержания, технологий, средств обучения и воспитания в современных реалиях. Существующие в нашей стране различные направления в области инновационной политики образования, модернизации систем обучения и воспитания, интеграции и гуманизации педагогического процесса предъявляют совершенно новые требования как к профессиональной работе самого учителя, так и к учебно-познавательной, творческой деятельности учащихся, а также к образовательному процессу в целом.

В настоящее время одной из важнейших задач учителей дисциплин художественно-эстетического цикла является формирование гармоничной целостной личности, владеющей не только знаниями, умениями, навыками, но и способной их творчески применить на практике. Поэтому среди основных направлений деятельности учителей общеобразовательных школ – развитие творческих способностей подрастающего поколения.

* Аспирант кафедры Педагогика. Научный руководитель: Власюк И.В., профессор кафедры Педагогика, доктор педагогических наук, профессор.

Современных школьников нужно готовить к жизни в новом информационном веке. Педагогические инновации в художественном образовании, развивающие творческое мышление, воображение, фантазию, играют главенствующую роль в подготовке подростков к решению различных проблем в реальной жизни [3].

Сегодня важно воспитание личности, которая обладает богатым творческим потенциалом, высокой культурой, компетентностью в применении имеющихся знаний в различных ситуациях и профессиональной деятельности. Также особую значимость для формирующейся личности приобретают: готовность к эффективной и грамотной реализации освоенных умений и навыков художественно-творческой деятельности на практике; социализация, вхождение личности в творческую социальную среду; способность решать поставленные задачи быстро, легко, нестандартно; национальное самосознание. Следовательно, данные качества необходимо формировать и развивать у подрастающего поколения в процессе обучения и воспитания.

Специфика развития творческих способностей подростка исходит из особенностей данного возрастного периода. Подростковый возраст является сензитивным для развития творческих способностей. В это время у школьников на базе общих способностей формируются специальные способности. Например, способности к художественному творчеству. Творческая деятельность в подростковом возрасте – своеобразный способ самовыражения. Этот возраст является периодом новых открытий; поиска своего стиля, образа; формирования системы ценностей; становления «Я-концепции». Оригинальные, творческие задания интересны подросткам. Работа над необычным художественным проектом приобретает особую значимость для формирующейся личности школьника, так как является одной из возможностей выделиться среди сверстников, продемонстрировать свою индивидуальность и неповторимость. Это чрезвычайно важно для любого подростка. К тому же нестандартные творческие арт-проекты помогают в развитии художественно-образного мышления, фантазии и воображения.

Необходимо отметить, что в структуре художественно-творческих способностей воображение играет важнейшую роль [8].

Подростков необходимо обучать восприятию и видению мира, способности преобразовывать окружающую нас реальность в уникальные, самобытные художественные образы. Создание новых необычных образов в искусстве является ключевым моментом в творчестве каждого художника. Наряду с этим неотъемлемым компонентом творчества является познание, радость от открытия чего-то нового, интересного.

Особое внимание учителям стоит уделять окружающей подростка среде как одному из основополагающих факторов, влияющих на развитие личности.

В современной педагогической теории и практике активно развивается средовой подход. Он направлен на исследование влияния естественной, се-

мейной или специально созданной образовательной среды на становление личности, развитие творческих способностей, успешность реализации креативного потенциала школьника. Данный подход находит отражение в работах отечественных и зарубежных авторов. Среди них: Т.Н. Тихомирова, М.В. Богомолова, В.Н. Дружинин, G. Lemons, Y.-S. Lin, T. Toivanen. Исследователи приходят к выводу, что творческая среда является незаменимым условием развития творческих способностей школьников.

Дружинин В.Н. отмечает, что большое значение для развития творческих способностей личности имеет широта сферы общения в творческой среде, которая оказывает положительное влияние на формирование таких качеств личности, как коммуникативность, настойчивость, открытость новому опыту [5].

Креативная окружающая среда имеет важнейшее значение в учебно-воспитательном процессе. Она может определённым образом воздействовать на личность [2].

Творческая атмосфера должна быть свободной, лишённой стереотипов и ярлыков, без каких-либо ограничений и рамок. Она должна вдохновлять подростков на создание оригинальных творческих продуктов, художественных проектов и арт-объектов.

Обогащённая образовательная среда, которая включает активное участие школьников в творческой деятельности, эффективно воздействует на эмоциональную сферу личности, на формирование опыта взаимодействия в социуме, а также на показатели развития творческих способностей подростков [9].

Ряд исследователей в своих работах выделяют также культурные, экономические и политические факторы, которые тем или иным образом воздействуют на творческую личность [1].

Окружающая атмосфера должна оказывать благоприятное влияние на развитие творческих способностей и личности в целом. Креативные подростки нуждаются в особой поддержке и различных поощрениях со стороны родителей и учителей. Дружелюбная обстановка способствует созданию положительного эмоционального фона, что является необходимым условием для творчества.

Поддержка семьи играет важнейшую роль в формировании творческих начал личности. Как социокультурная ценность семья является основополагающим фактором в творческом становлении личности [4].

Огромную значимость для развития творческого потенциала подростка приобретает этнокультурная среда, имеющая специфические особенности. Этнокультурная среда всегда обладает ярким, самобытным колоритом и поэтому активно воздействует на формирование творческой личности.

Этнокультурная среда включает в себя национальные традиции, декоративно-прикладное искусство, духовные и материальные ценности народа. Соприкасаясь с русской народной культурой, вливаясь в данную этнокуль-

турную среду, изучая историю родного края, художественные промыслы, фольклор, подросток не только усваивает ценности своего народа, но и учится понимать прекрасное.

Организация педагогического этнокультурного пространства в современной общеобразовательной школе является необходимым условием развития гармоничной личности, её творческих способностей.

Русская народная культура представляет собой важнейший фактор нравственно-эмоционального воздействия на личность. Целенаправленное, поступательное и методическое развитие творческих способностей подростков в общеобразовательной школе нужно строить на основе русской народной культуры. Она имеет богатейшие воспитательные и развивающие возможности. Применение русской народной культуры, реализация её педагогического потенциала в учебно-воспитательном процессе поможет эффективно развивать как творческие способности школьников, так и их духовно-нравственные качества; формировать высокую культуру личности.

Народная культура содержит единство эстетического, художественного и нравственного воспитания, что является главным условием эффективности всей педагогической работы. В ней аккумулируется традиционный художественный и духовно-нравственный опыт многих поколений мастеров. Произведения народной культуры и искусства способствуют формированию и развитию художественно-эстетического вкуса, нравственного идеала, системы ценностей, творческих способностей школьников.

Необходимо систематически, целенаправленно приобщать подрастающее поколение к русской народной культуре, традициям и обычаям родного края, художественно-эстетическому наследию. Это будет способствовать гармоничному целостному развитию личности подростка, формированию эстетических, этических, духовно-нравственных качеств, эмоционально-ценностного отношения к явлениям действительности, окружающему миру, людям. Важно научить школьников бережно и с уважением относиться к своей культуре и культурам всего мира; понимать и сохранять национальное богатство своего народа.

Школьники, приобщаясь к русской народной культуре, постигая традиции художественных промыслов, подробно изучая этнографический материал, несомненно, приобретут положительный творческий опыт, глубокие знания, а также умения и навыки, необходимые им для творческой деятельности.

Грамотная актуализация русской народной культуры, её средств художественно-образной выразительности в учебном процессе позволит значительно повысить качество художественно-эстетического образования в школе. При реализации педагогического потенциала русской народной культуры в процессе развития творческих способностей подростков необходимо учитывать ряд важных условий и факторов, которые благоприятным образом влияют на процесс формирования личности, духовно-нравственных качеств школьников, их творческого потенциала.

Разработав эффективные методики, педагогические технологии, создав благоприятные условия для развития творческих способностей подростков, учитель может достичь высоких результатов в своей педагогической работе.

Подросткам интересно всё яркое, неординарное, всё то, что выходит за рамки обыденности и шаблонов. В этот возрастной период формируются индивидуальный творческий стиль деятельности; мировоззрение; ценностные ориентации. Подростки стремятся к самосовершенствованию, постижению новых смыслов, независимости. Всё обычное для подростков становится скучным и серым. Отказ от стереотипов также свойственен школьникам этого возраста.

На занятиях изобразительным искусством и художественным творчеством важно, чтобы подростки были раскованы для творческой работы, заинтересованы в достижении высоких результатов, создании собственного произведения искусства. На каждом уроке необходимо предоставлять школьникам возможность фантазировать, «играть с образами», привносить в творческую работу свои уникальные идеи. Занятия по изобразительному искусству и художественному творчеству с включением в них этнокультурного компонента будут способствовать эффективному развитию творческих способностей подростков, расширению их кругозора и интересов, развитию образного мышления и творческого воображения, целенаправленности в художественной деятельности.

Интерес подростков к изобразительному, декоративно-прикладному и русскому народному искусству и культуре происходит в определённой последовательности. В процессе изучения этнографического материала школьники приобретают глубокие знания в области русской народной культуры, осваивают целый ряд графических, живописных умений и навыков. Подростки учатся анализировать различные ситуации, явления и предметы, а также окружающий их мир. Необходимо сформировать повышенный устойчивый интерес подростков к изучаемому предмету.

Учебно-воспитательный процесс должен носить интегративный характер, предполагающий применение как стандартных, так и не стандартных форм своей организации. Это могут быть лекционные занятия, практикумы, лаборатории, экскурсии, деловые игры, викторины и т.д. Также важно, чтобы образовательный процесс носил творческий характер.

Необходимо, чтобы процесс выполнения школьниками учебного или творческого задания стал лично значимым. Он должен вести к созданию оригинальных работ, в которых отражаются интересы подростка и воплощается его индивидуальный творческий опыт.

Учитель в процессе обучения и художественно-эстетического воспитания должен развивать творческие способности подростка, не упуская из виду саму личность школьника, уделяя значительное внимание формированию у подростка потребности в познавательной деятельности и активной жизненной позиции созидателя.

Учебные задания должны быть направлены на формирование активно-сти подростков, желания подойти к решению поставленных задач творчески, нестандартно. Важно учитывать инициативность самого подростка, личностную мотивацию, являющуюся определяющей в творчестве. Подросток должен быть заинтересован в создании своего собственного произведения искусства.

В процессе развития творческих способностей подростка важно учитывать, что ему необходим положительный образец поведения, творческая личность, на которую он бы мог равняться, с кем бы мог себя идентифицировать. Личность учителя выступает здесь главным примером. Поэтому учителю нужно постоянно самосовершенствоваться, развивать свой творческий потенциал, вести научные исследования, в том числе междисциплинарные; интересоваться различными новинками в области педагогики, и педагогики искусства в частности; применять в своей работе инновационные методы, технологии, средства обучения и воспитания. Творчество учителя является неотъемлемым условием для развития креативности подростка.

Если учитель обладает высокими творческими возможностями, то одаренные, талантливые ученики всегда добиваются блестящих успехов в какой-либо деятельности [7].

Учитель должен стать помощником для ученика в творческих начинаниях, добрым проводником в мир искусства.

Личность учителя рассматривается в исследованиях как важнейший фактор, влияющий на обучение и воспитание школьников, на развитие творческих способностей. Авторитет творческого учителя оказывает благотворное воздействие на формирование творческого потенциала школьников [6].

Отметим, что специфику развития творческих способностей подростка в процессе реализации педагогического потенциала русской народной культуры определяют такие условия, как включение школьников в предметно-пространственное окружение; создание учителем интегрированной развивающей среды обучения, которая включает традиционные средства русской народной культуры, а также передовые современные педагогические технологии, в том числе компьютерные, и средства мультимедиа; обеспечение учителем образовательной информационно-пространственной среды. Правильная организация насыщенной образовательной среды – важный фактор в творческом развитии подростка.

Таким образом, в современном художественном образовании и воспитании специфика развития творческих способностей школьников определяется различными условиями и факторами. Среди них: возрастные особенности подростков, образовательная среда, личность учителя и т.д. Интегративный подход к рассмотрению всех вышеперечисленных условий и факторов обуславливает успешность педагогической деятельности учителя, направленной на развитие творческих способностей подростка в процессе реализации педагогического потенциала русской народной культуры.

Список литературы:

1. Lemons G. When the horse drinks: enhancing everyday creativity using the elements of improvisation // Creativity Research Journal. – 2005. – № 17 (1). – P. 25-36.
2. Toivanen T., Halkilahti L., Ruismäki H. Creative pedagogy – Supporting children’s creativity through drama // The European Journal of Social and Behavioural Sciences (EJSBS). – 2013. – № 5. – P. 1168-1179.
3. Zimmerman E. Reconceptualizing the Role of Creativity in Art Education Theory and Practice // A Journal of Issues and Research. Studies in Art Education. – 2009. – № 50 (4). – P. 382-399.
4. Власюк И.В. Теоретико-методологические основания социально-педагогического проектирования региональной семейной политики // Изв. Волгогр. гос. пед. ун-та. Сер.: Пед. Науки. – 2012. – № 1 (65). – С. 9-12.
5. Дружинин В.Н. Психология общих способностей. – СПб.: Питер, 2006.
6. Кондратьев М.Ю. Слагаемые авторитета. – М.: Знание, 1988.
7. Лук А.Н. Психология творчества / Под ред. В.А. Лекторского. – М.: Наука, 1978.
8. Мелик-Пашаев А.А. Педагогика искусства и творческие способности. – М.: Знание, 1981.
9. Тихомирова Т.Н., Богомолова М.В. Обогащение среды и развитие способностей: трёхкомпонентная модель образовательного пространства // Психология обучения. – 2008. – № 1. – С. 36-46.

ПРОБЛЕМА АКТИВИЗАЦИИ ТВОРЧЕСКОГО ПОТЕНЦИАЛА ЛИЧНОСТИ МЛАДШЕГО ШКОЛЬНИКА

© Костромская К.А.*, Коваленко Е.Г.♦

Кубанский государственный университет, г. Краснодар

В статье рассматривается проблема активизации творческого потенциала младших школьников, описываются основные приёмы и условия развития творческих способностей и воображения учащихся в процессе их обучения.

Ключевые слова: творческая активность, творческие способности, воображение, фантазия, творческий потенциал, приёмы и условия развития творческого воображения.

* Кафедра Педагогики и методики начального образования. Научный руководитель: Коваленко Е.Г., доцент кафедры Педагогики и методики начального образования, кандидат филологических наук, доцент.

♦ Доцент кафедры Педагогики и методики начального образования, кандидат филологических наук, доцент.

В условиях современного школьного образования проблема *активизации творческого потенциала* личности остается одной из самых актуальных. Общеизвестно, что наиболее благоприятным и значимым периодом для выявления и развития творческих возможностей личности является начальная школа, поскольку в этом возрасте у ребенка развиваются *воображение* и *фантазия*, воспитывается *любопытность*, закладываются основы творческой деятельности, формируется комплекс ценностей, качеств, потребностей, которые лежат в основе творческого отношения личности к действительности. Поэтому учителю необходимо гармонично сочетать учебную деятельность, в рамках которой формируются базовые знания, умения и навыки, с деятельностью творческой и создавать такие педагогические условия, которые будут способствовать развитию заложенных в каждом ребенке творческих способностей.

Проблема развития *творческих способностей* младших школьников составляет основу, фундамент процесса обучения, является «вечной» педагогической проблемой, которая с течением времени не теряет своей актуальности, требуя постоянного, пристального внимания и дальнейшего развития. Творческие личности во все времена определяли прогресс цивилизации, создавая материальные и духовные ценности, отличающиеся новизной, нешаблонностью, помогая людям увидеть необычное в казалось бы обычных явлениях. Но именно сегодня перед образовательным процессом ставится задача воспитания творческой личности, начиная с начальной школы. Эта задача находит свое отражение в альтернативных образовательных программах, в инновационных процессах, происходящих в современной школе.

Творческая активность развивается в процессе деятельности, имеющей творческий характер, которая заставляет учащихся познавать и удивляться, находить решение в нестандартных ситуациях. Поэтому сегодня в педагогической науке и практике идет интенсивный поиск новых, нестандартных форм, способов и приемов обучения. Широкое распространение получают *нетрадиционные виды уроков, проблемные методы обучения, коллективные творческие дела во внеклассной работе*, способствующие развитию творческой активности младших школьников.

Творческий человек любопытен и постоянно стремится создать нечто качественно новое, никогда раньше не существовавшее и имеющее определенную ценность. Выготский Л.С. считал, что *«творчество на деле существует не только там, где оно создает великие исторические произведения, но и везде там, где человек воображает, комбинирует, изменяет и создает»* [2, с. 39]. Психологи и педагоги утверждают, что для развития творческих способностей и воображения детей необходимо накопление соответствующего опыта, расширение круга представлений об окружающем мире. Этот опыт приобретается как путём личных наблюдений ребёнка, так и через взрослых, передающих ему свои знания об окружающей действительности, свой твор-

ческий опыт. Необходимо также помнить, что опыт школьника значительно обогащает фантазирование, которое вводит ребенка в воображаемой форме в ситуации и сферы, не встречаемые им в реальной жизни.

Во всех своих трудах, посвященных творческой деятельности, Л.С. Выготский подчеркивал эмоциональное значение творчества. Эмоции, не реализованные в жизни, находят выход и выражение в произвольном комбинировании элементов деятельности. Ребенок в игре всегда творчески преобразует деятельность, и это связано с его эмоциональными запросами [1, с. 68].

Развитие детского творчества в первую очередь зависит от чуткого, тактичного учителя, его творческого потенциала. Поэтому перед учителем любого предмета стоят, на первый взгляд, несложные задачи: замечать любые творческие проявления учеников и создавать условия для развития творческих способностей на уроках. Для этого необходимо на занятиях предлагать детям материалы (проблемные и игровые задания) с возможностью выбора нескольких вариантов решения, а не одного заданного стереотипа ответа и устоявшегося алгоритма решения. Естественно, что смелость учеников в предложении разных оригинальных идей зависит от эмоционального комфорта самого процесса обучения. Создание благоприятного климата для творческих детей приводит к изменению как социального статуса самого ученика, так и «ценностной ориентации» всех учеников в классе, повышает престиж творческого воображения, что, в свою очередь, влияет на развитие творческих способностей всех учащихся.

Анализ психолого-педагогической и методической литературы показал, что активизации творческого потенциала младших школьников будет способствовать систематическая работа по развитию творческих способностей и воображения в процессе работы над сочинением [2, 3].

Сочинение помогает детям глубже осознать свои чувства и побуждения, проявить свои творческие способности, сближает систему изучения языка с литературой. Сочинение – это творчество: оно развивает воображение, дисциплинирует мысль и речь, сочинение – наилучшее средство мотивации учения, самооценки, самоуважения школьника. Ребенок любит не только слушать разнообразные истории (сюжеты литературных произведений), но и действовать, творить, опираясь на них.

Для активизации творческого потенциала младших школьников предлагаем использовать *метод мозгового штурма* – метод коллективного решения проблемы, в ходе которого каждый ребенок может свободно высказать свои идеи, даже самые нелепые и шуточные, а также предложить новые и оригинальные решения проблемных ситуаций.

После коллективного обсуждения задания рекомендуем использовать прием «*образного сравнения*» (анalogии), когда какой-то сложный процесс (или явление) сравнивается с более простым и понятным. Так, к примеру при сочинении сказки детям даются отрывки из других сказок, в которых

описывается какая-либо ситуация или сказочный герой. По аналогии с этими отрывками дети с удовольствием сочиняют свои сказки, используя фразы, с которых можно было бы начать свою сказку (*жил-был, как-то раз, в некотором царстве* и т.д.). Кроме того, можно на доске записать слова с необычными сочетаниями (например: *лес-шкаф, крокодил-сапог*), которые не могут не заставить детей проявить свои творческие способности. Леонардо да Винчи советовал для активизации творческих способностей перед написанием сочинения разглядывать облака, трещины в стенах, пятна и находить в них сходство с предметами окружающего мира.

Чтобы научить представлять последствия событий, рекомендуем использовать прием *фантазирования* по заданной ситуации и наводящим вопросам. Ведь, фантазируя, дети учатся мыслить нестандартно. Например:

– Мы пошли гулять, и вдруг на том месте, где стоял хлебный киоск, его не оказалось. Что с ним случилось?

– Его украли воры.

– Что ещё могло с ним произойти?

– Подул сильный ветер, и он разломался.

– А еще?

– Хлеб не завезли, и киоск пошел узнать почему!

Помогают начать игру и такие фразы: *Зимой, гуляя на улице, мы увидели цветущие ромашки. Как это могло случиться? В холодильнике мы нашли коробочку с бусинками. Для чего их туда положили?*

Детям можно предложить попробовать сочинить стихотворение, строчки которого заканчиваются определенными рифмованными словами (бури-ме). Буриме – стихотворная головоломка, в которой стихи, обычно шуточного характера, сочиняют на заданные рифмы, которые, как правило, не связаны по смыслу: *кошка – ложка – окошко – немножко; стакан – банан – карман – обман; кружка – подружка – лягушка – частушка*.

На уроках можно использовать традиционные и нетрадиционные формы и способы организации учебного процесса, которые строятся на основе диалога, проблематизации, индивидуализации, персонализации и способствуют раскрытию и развитию творческих способностей: коллективная творческая деятельность учителя и учащихся, дискуссии, интервью, посильное проектирование выставки творческих работ, ярмарки идеи, уроки-диспуты и другие.

Таким образом, современным педагогам необходимо использовать такие формы, способы и условия организации учебного процесса в начальной школе, которые способствовали бы успешному развитию творческого вооружения младших школьников, активизации их творческого потенциала.

Список литературы:

1. Выготский Л.С. Воображение и творчество в детском возрасте / Л.С. Выготский. – М., 1991. – 267 с.

2. Путько В.Г. Развитие творческого воображения младших школьников / В.Г. Путько. – М., 2000. – 122 с.

3. Розенберг Л.А. Развитие творческих сил, литературных способностей младших школьников // Начальная школа. – 1995. – № 2 – С. 25-28.

ВЛИЯНИЕ СОЦИАЛЬНЫХ СЕТЕЙ НА СОВРЕМЕННОГО ПОДРОСТКА

© Максимов А.А.^{*}, Голубева Н.М.[♦]

Филиал Южно-Уральского государственного университета
(национальный исследовательский университет), г. Златоуст

В современном мире более ранние (традиционные) средства коммуникации – устное слово, письмо, книга, телефон, теряют свою актуальность. Данные коммуникации легко (и все чаще), заменяет всемирная паутина. Основная функция всемирной компьютерной сети – это информирование общества. Актуальность выбранной темы проводимого исследования обусловлена тем, что растет число людей различного возраста, общающихся в социальных сетях, которых тоже не мало. Возникает интернет-зависимость в целом, когда человек просто не может существовать без виртуального пространства, когда реальность ему уже не интересна. Человек все больше погружается в мир фантазий, вымысла и виртуального общения, с помощью которого он получает необходимую ему социальную поддержку, т.е. включается в некую социальную группу (сообщество), где имеет возможность компенсировать свои потребности в общении и чувстве защищенности. Целью нашего исследования является изучение зависимости от социальных сетей у молодежи. В задачи исследования входило: изучение теоретического материала по теме исследования и проведения опроса с целью подтверждения гипотезы. Наша рабочая гипотеза: при частом посещении социальных сетей у молодежи может возникнуть зависимость.

В процессе подготовки исследования мы изучили обширный теоретический материал по теме исследования и выяснили, что в психологии проблема влияния социальных сетей на сознание человека изучено недостаточно.

Научная новизна работы состоит в том, что путем использования анкетных данных, бесед с молодыми людьми, которые посещают социальные сети, мы попытались разобраться – возникает ли зависимость от общения в социальных сетях, что не безынтересно само по себе.

Ключевые слова: дети, подростки, влияние, социальные сети, интернет.

^{*} Студент факультета Сервиса, экономики и права. Научный руководитель: Голубева Н.М., доцент кафедры Экономики и права, кандидат педагогических наук.

[♦] Доцент кафедры Экономики и права, кандидат педагогических наук.

Социальные сети превратились в средство массовой коммуникации. Теперь можно быстро делиться своими новостями со своими друзьями. Причем эта информация распространяется молниеносно. Более того, можно делиться фотографиями, поздравительными открытками, видео, сделав пару щелчков кнопкой мыши. В этом и заключается прогресс в коммуникации посредством новых медиа.

Опираясь на исследования, проведенные ранее, можно сказать, что, действительно, в настоящее время все больше людей различного возраста общаются в социальных сетях, которых тоже не мало. Почему?

Во-первых, каждый может позволить себе анонимность (не представлять или стать вымышленным персонажем, создать иллюзию).

Во-вторых, каждый в электронной сети имеет возможность высказать свою точку зрения, найти единомышленников, пообщаться на любые темы, поделиться опытом. Таким образом, общение посредством интернета позволяет стать тем, кем человек бы хотел быть или повысить свою значимость и самооценку или просто восполнить нехватку друзей и пообщаться.

В-третьих, можно завести новые знакомства (часто теплится надежда, что отношения в сети перерастут в реальное общение).

В-четвертых, можно найти своих знакомых и друзей, контакты с которыми давно потеряны, но люди навсегда остались в памяти.

Однако не только положительное влияние оказывают социальные сети на человека. Нельзя не упомянуть об интернет-зависимости в целом, когда человек просто не может существовать без виртуального пространства, когда реальность ему уже не интересна. Человек все больше погружается в мир фантазий, вымысла и виртуального общения, с помощью которого он получает необходимую ему социальную поддержку, т.е. включается в некую социальную группу (сообщество), где имеет возможность компенсировать свои потребности в общении и чувстве защищенности [1].

Психологи пришли к выводу, что популярные социальные сети типа Facebook, MySpace, Одноклассники.ру и Вконтакте заставляют пользователей создавать некий идеальный образ самого себя. «Одноклассники» стирают реальную личность. Исследователи уверены, что молодые люди, которые и составляют большинство пользователей социальных сетей, после создания идеального образа самого себя начинают выстраивать свою личность таким образом, чтобы она полностью соответствовала виртуальному образу. Большинство людей, уверяют психологи, занимаются в той или иной степени самопознанием, размещая на своих страничках определенные фотографии, картинки или текст – то, что они хотели бы предъявить миру и кем им хотелось бы казаться. Таким образом, с помощью социальных сетей и появляется некий идеальный образ самого себя. Социальные сети потакают человеческому желанию выглядеть в лучшем свете и позволяют подать себя наиболее выгодно. Новая, «идеальная» личность, созданная в вир-

туальном мире, может очень скоро начать влиять на реального человека. Этот феномен объясняется тем, что в социальных сетях пользователи могут видеть только «виртуальную» сторону личности, и начинают реагировать именно на нее.

В рамках исследования данной проблемы была разработана анкета (I). Исследование проходило в течение 2-х лет. В данной работе представлены результаты опросов 2010 и 2012 годов.

Для получения более широкой оценки влияния социальных сетей были опрошены не только респонденты в реальной среде, но и в виртуальной. С помощью сервера он-лайн тестирования <http://cs.createsurvey.com> мы провели опрос пользователей сети Интернет (I группа). Число виртуальных респондентов и в 2010 и в 2012 году составило 500 человек (возраст респондентов 17-25 лет). Также были опрошены старшая группы учащихся МОУ СОШ № 4 (возраст – 14-17 лет) – 42 анкетированных (II группа). Итоги опроса мы решили сравнить.

Вот какие результаты получены (II):

На вопрос «Вы пользуетесь социальными сетями?» (%)

Таблица 1

	Да		Нет	
	2010 год	2012 год	2010 год	2012 год
I группа	93	99	7	1
II группа	95	100	5	0

На вопрос «Если да, то какими?» (%)

Таблица 2

	Vkontakte		Odnoklassniki		Facebook		Twitter		Другие	
	2010	2012	2010	2012	2010	2012	2010	2012	2010	2012
I группа	93	100	20	22	67	81	82	80	35	20
II группа	90	100	48	45	36	69	71	70	19	22

На вопрос «Считаете ли вы, что социальные сети оказывают влияние на сознание человека???».

Таблица 3

	Да		Нет	
	2010 год	2012 год	2010 год	2012 год
I группа	74	76	26	24
II группа	69	89	31	11

По ответам респондентов можно судить, что большинство анкетированных осознают влияние социальных сетей на человека, но что-либо предпринимать не собираются. Особо стоит отметить результаты анкетирования 2012 года у II группы. В течение двух лет мы активно проводили профилак-

тическую и просветительскую деятельность среди школьников города Златоуста – проводились классные часы, заседания родительских комитетов, был выпущен учебно-методический комплекс для классных руководителей. Результаты опроса доказывают практическую полезность нашей работы.

На вопрос «Как вы считаете, во сколько лет ребенку можно начинать пользоваться социальными сетями???» (%).

Таблица 4

	1-8 лет		9-12 лет		13-17 лет		18-25 лет	
	2010	2012	2010	2012	2010	2012	2010	2012
I группа	5	3	38	31	56	69	1	2
II группа	5	4	29	15	62	80	4	1

На вопрос «Вы легко откажитесь от общения в социальной сети???».

Таблица 5

	Да		Нет	
	2010 год	2012 год	2010 год	2012 год
I группа	37	21	63	79
II группа	17	18	83	82

Из беседы с респондентами II группы выяснилось, что привыкание к общению в социальных сетях у них формировалось очень быстро. Продолжительность периода привыкания, обычно, составляло от 3-х до 6-и месяцев.

Результаты исследования позволяют сделать следующие выводы: у преобладающего количества респондентов уже сформировалось привыкание к общению в социальных сетях, это вызвано тем, что во время своего анатомо-физиологического созревания организм быстро привыкает ко всему. Изменяют ли социальные сети жизнь людей (общение, стиль работы, игровые пристрастия)? Проведенное исследование подтверждает, что да!

В нашей стране пользователями социальных сетей в основном являются лица от 12 до 45 лет, в то время как в Европе и престарелые люди являются активными пользователями. Внимание психологов на данный момент обращено к подростковой группе, дело в том, что в этом возрасте психика очень не устойчива, и часто вызывает такое психологическое заболевание как «интернет зависимость». Данное заболевание сильно влияет на успеваемость подростков, их мировоззрение, часто возникает сексуальная озабоченность. Последнее является результатом того, что в нашей стране плохо развито понятие об авторском праве и, конечно, плохой контроль со стороны администраторов сети за тем, что попадает в свободный доступ пользователей, как вы уже наверно догадались, речь идёт о порнографических роликах. Интернет зависимость – это очень серьёзное психологическое расстройство, оно плохо поддаётся лечению, и в последствие служит причиной возникновения комплексов неполноценности. Для того чтобы подросток не приобрёл подобного

рода отклонений, рекомендуется следить за тем, с какой интенсивностью он пользуется данным ресурсом, и как реагирует на временный запрет, если вы встретитесь с агрессией, то незамедлительно стоит обратиться к психологу.

Сравнительная новизна проблемы создаёт определённые трудности в путях её решения. Основными путями решения данной проблемы являются профилактические методы: агитации живого общения, тренинги, проведение лекций, посвящённых проблеме зависимости от общения в социальных сетях.

Выдвинутая нами гипотеза полностью подтвердилась.

Список литературы:

1. Андреева Г.М. Социальная психология. – М.: АспектПресс, 2008.
2. Градосельская Г.В. Анализ социальных сетей: автореф. дисс. ... канд. соц. наук. – М., 2001.
3. Губанов Д.А., Новиков Д.А., Чхартишвили А.Г. Социальные сети: модели информационного влияния, управления и противоборства. – М.: Издательство физико-математической литературы, 2010.
4. Личко А.Е. Подростковая психиатрия. – Л.: Медицина, 1985.
5. Сигман А. Социальные сети. – М.: Дрофа, 2005.

ОСОБЕННОСТИ ПРОЕКТНОЙ ДЕЯТЕЛЬНОСТИ МЛАДШИХ ШКОЛЬНИКОВ

© Сопельняк С.В.* , Коваленко Е.Г.♦

Кубанский государственный университет, г. Краснодар

В статье рассматриваются содержательные, организационно-управленческие и результативно-оценочные особенности проектной деятельности младших школьников, определяются этапы создания проекта, характеризуется деятельность педагога и учащихся.

Ключевые слова: метод проектов, проектные задачи, особенности и этапы проектной деятельности.

Современный образовательный процесс немислим без поиска новых, более эффективных технологий, призванных содействовать развитию творческих способностей обучающихся, формированию навыков саморазвития и самообразования. Этим требованиям в полной мере отвечает проектная деятельность в учебном процессе начальной школы. С разработкой Феде-

* Кафедра Педагогики и методики начального образования. Научный руководитель: Коваленко Е.Г., доцент кафедры Педагогики и методики начального образования, кандидат филологических наук, доцент.

♦ Доцент кафедры Педагогики и методики начального образования, кандидат филологических наук, доцент.

ральных государственных стандартов второго поколения, которые направлены на формирование у учащихся умений самостоятельно добывать новые знания, собирать необходимую информацию, делать выводы и умозаключения, становится более актуальным использование метода проектов.

В настоящее время метод проектов рассматривается как «совокупность учебно-познавательных приемов, которые позволяют решить ту или иную проблему в результате самостоятельных действий учащихся с обязательной презентацией этих результатов» [2, с. 67]. Метод проектов используется в том случае, когда в учебном процессе возникает какая-либо исследовательская, творческая задача, для решения которой требуются интегрированные знания из различных областей, а также применение исследовательских методик [1].

Выполнение творческих проектов обеспечивает систему действенных обратных связей, способствует развитию личности не только обучающихся, но и педагогов, принимающих участие в проектной деятельности; даёт им новые возможности совершенствования профессионального мастерства, дальнейшего углубления педагогического сотрудничества, что, в конечном счете, способствует оптимизации учебного процесса и повышает эффективность обучения.

Проектная деятельность заинтересовывает учащихся, если они знают, что их проект будет востребован. Выбирая тему проекта и выполняя его, школьники учатся находить возможности для проявления своей инициативы, способностей, знаний и умений, проверяют себя в реальном деле, проявляют целеустремленность и настойчивость.

Богатыми возможностями для организации проектной деятельности учащихся начальных классов обладают все учебные предметы. Включение метода проекта в обучение в начальной школе в дальнейшем поможет содержательно и грамотно осваивать учебный материал подростковой школы.

Специфика проектной деятельности младших школьников заключается в том, что в начальной школе её прообразом становятся проектные задачи. При реализации проекта ученикам не задается порядок действий, они сами определяют весь набор необходимых материалов, способов действий, с помощью которых достигается результат. Для решения же проектной задачи младшим школьникам предлагаются все необходимые материалы и средства в виде набора заданий и требуемых для их выполнения данных, и проектная задача всегда носит групповой характер и имеет иную систему оценивания. Иными словами, под *проектной задачей* понимается задача, в которой через систему или набор учебных заданий целенаправленно стимулируется система детских действий, направленных на получение еще никогда не существовавшего в практике ребенка результата («продукта»), и в ходе решения которой происходит качественное самоизменение группы детей [3, с. 47].

Актуальность нашего исследования определяется потребностью учителей начальной школы в знаниях особенностей и эффективности примене-

ния учебных проектов, внедряемых в учебный процесс стандартами второго поколения с целью достижения новых образовательных результатов.

На основе анализа педагогической и методической литературы нами были выявлены и систематизированы характерные особенности проектной деятельности, которые условно были разделены на три группы: содержательные, организационно-управленческие и результативно-оценочные особенности.

К *содержательным* особенностям проектной деятельности младших школьников отнесены следующие:

- интегрирование знаний и умений из различных областей науки, техники, технологии;
- синтезирование элементов игровой, познавательной, учебной, коммуникативной, творческой деятельности;
- создание творческой обстановки и возможности переноса известных учащимся способов действий в новую для них практическую ситуацию;
- наличие содержания, обеспечивающего формирование общих учебных умений, навыков и способов деятельности;
- возможность осуществлять межпредметные связи с другими учебными предметами начальной школы;

Организационно-управленческие особенности проектной деятельности:

- поэтапное планирование проектной деятельности с учётом возрастных особенностей младших школьников: от элементарных проектных задач (иногда с привлечением родителей) до предметных и общепредметных проектов разного типа;
- организация индивидуально-групповых проектных форм учебной деятельности, моделирование учебного сотрудничества как в малых одновозрастных, так и в разновозрастных группах;
- позиции и функции учителя: учитель – организатор познавательной деятельности учеников, партнер, а не источник готовых знаний и ди-ректив, *тьютор, помощник, консультант, режиссер*.

Результативно-оценочные особенности проектной деятельности проявляются в следующем:

- результат проектной деятельности – итоговый «продукт»: макет, альбом, иллюстрированный журнал, книга стихов и т.п.;
- оценка учителя есть одна из многих оценок, которые выставляют разные субъекты образовательного процесса, включая самооценку учащихся;
- оцениваются способности школьников взаимодействовать внутри малой группы, совместно решать задачу, строить план и избирать путь её решения и т.д.;
- главной является оценка процесса (процесса решения проектных задач, процесса предъявления результата) и только потом оценка самого результата.

Были также определены этапы создания проекта и охарактеризована деятельность учителя и учащихся на этих этапах.

Этап 1. Разработка проектного задания. Планирование.

Деятельность педагога: определяет тему, формулирует проблему (цель и конечный продукт проекта); вводит в игровую (сюжетную) ситуацию. Выбирает рабочие группы и распределяет в них роли, определяет источники информации, ставит задачи, выбирает критерии оценки результатов.

Деятельность учащихся: вхождение в проблему, вживание в игровую ситуацию; принятие задачи; дополнение задач проекта; объединение в рабочие группы.

Этап 2. Разработка проекта.

Деятельность педагога: консультирует по сбору и уточнению информации; помогает спланировать и организовать деятельность.

Деятельность учащихся: распределение амплуа; самостоятельная работа с информацией индивидуально, в группах и парах, анализ и синтез идеи.

Этап 3. Оценка результатов.

Деятельность педагога: практическая помощь (по необходимости); направляет и контролирует осуществление проекта; проводит анализ выполнения проектных заданий.

Деятельность учащихся: подготовка продукта деятельности к презентации; участие в подготовке к представлению материала на уроке-презентации.

Этап 4. Защита проекта. Урок-презентация.

Деятельность педагога: помощь в подготовке к презентации; оценка результатов проекта, успешности деятельности учащихся и ценности полученных результатов.

Деятельность учащихся: представление (зрителям или экспертам) продукта деятельности, т.е. выступление перед одноклассниками и жюри; самооценка своей работы путём коллективного обсуждения.

Таким образом, проектная деятельность учащихся обусловлена познавательными мотивами и направлена на разрешение их познавательных проблем, создание качественно новых ценностей, важных для формирования таких качеств личности, как самостоятельность, активность, индивидуальность.

Список литературы:

1. Кукушин, В.С. Педагогические технологии. – М.; Ростов-н/Д.: МарТ, 2006.
2. Полат Е.С. Новые педагогические и информационные технологии в системе образования. – М.: Академия, 2002.
3. Проектные задачи в начальной школе: пособие для учителя / А.Б. Воронцов, В.М. Заславский и др. – М.: Просвещение, 2010.

Секция 6

ПОЛИТИЧЕСКИЕ НАУКИ

ОБРАЗОВАТЕЛЬНАЯ ОРГАНИЗАЦИЯ В КОНТЕКСТЕ РЕФОРМ: ПУТИ РЕШЕНИЯ ТЕКУЩИХ ПРОБЛЕМ

© Шегаев И.С.*

Московский государственный областной университет, г. Москва

В статье поднимается проблема оптимизации образовательной организации школьного и высшего уровней. В качестве решения обозначенного вопроса автором предлагается последовательная трансформация образовательного пространства, направленная на слияние с одновременным внедрением института тьюторства.

Ключевые слова: образовательная политика, образовательная организация, школа, высшее учебное заведение, тьюторство, реорганизация, реформа образования.

Конец XX столетия для Российской Федерации – эпоха перемен, ознаменованная двумя чрезвычайно важными тенденциями: социально-экономической и политической трансформациями, выраженными в закладке «рыночного фундамента» взаимоотношений с одной стороны и создании условий для формирования «эмбриона» гражданского общества – с другой.

Природа подобных процессов довольно закономерна для смены формаций. Важно отметить: вне зависимости от текущих оценок нового периода, его процессов и результатов вопрос подхода, в первую очередь, к общественно-политическим институтам, их месту и роли требует концептуального переосмысления.

Одним из таких институтов является образовательная организация, находящаяся сегодня в процессе переходного периода. Основу этого перехода составляет довольно динамичная система количественных и качественных преобразований среды, что элементарно прослеживается при опоре на сравнение двух моделей ФГОС¹.

Так, государственный образовательный стандарт, упоминание о котором находится в начале 90-х гг., во главу угла ставил обязательный минимум тех знаний, умений и навыков, которые должен освоить ученик к концу каждого периода обучения.

С наступлением эпохи перемен, обозначенных выше, подход к образу выпускника изменился: новой фундаментальной основой, заложенной по-

* Кафедра Социальных наук и государственного управления. Научный руководитель: Лоза Г.Г., профессор кафедры Политологии и права, доктор политических наук, профессор, академик АВН РФ.

¹ Данный критерий является, пожалуй, самым главным, поскольку именно он создает представление о том «образовательном типаже», портрете, который требуется современному технократическому обществу и его инновационной экономике.

сле 2000 года, стало стремление к усвоению универсальных видов учебной деятельности, метапредметности, проектного мышления – одним словом того, что будет способствовать гармоничному развитию личности в условиях нового техногенного общества, ядром которого станет представитель гражданской инициативы, соответствующий новым, стремительно изменяющимся условиям [8].

Примечательно, что для реализации данного «политического заказа», власть прибегает к помощи системы образования – первоосновы социализации человека.

Понимая актуальность вопроса, Правительство инициировало ряд административных мер [3], направленных на:

- «автономизацию» учреждений, выраженную в передаче образовательной организации существенных полномочий (в особенности экономических);
- укрупнение, проявляющееся в форме «слияния» учреждений;
- появление новых штатных должностей и отделов (например, контрактного управляющего и контрактной службы соответственно);
- изменение порядка замещения руководящих должностей (усложнение процесса отбора кандидатур, привлечение общественности, введение новых квалификационных требований и т.д.);
- ранжирование образовательных организаций по качественному признаку.

Необходимо отметить, что обозначенные выше тенденции уже нашли свое практическое применение, оптимизируя деятельность образовательной организации. Сформированная рейтинговая система, например, способствует развитию здоровой конкурентной среды, а реорганизация – выравниванию качества образования и ступенчатой преемственности, положительно сказывающейся как на процессе социализации ребенка, так и на получении им знаний [4].

Вместе с тем, проблема не исчерпана: рейтинги Москвы объединяют лишь 400 учреждений, а России – 500. В действительности же их тысячи. Это означает, что есть острая потребность в запуске иных, дополнительных механизмов оптимизации системы, которые способствовали бы ее качественному росту.

Совокупность внутренней и внешней мер, по мнению автора, могла бы стать подобным рычагом.

В качестве внутреннего инструмента предлагается формирование обязательного для всех образовательных организаций института тьюторства (от англ. *tutor* – наставник), ориентированного на повышение квалификации педагогов с одной стороны и сближение их с обучающимися – с другой.

В отличие от традиционного учительства тьюторство представляет собой форму наставничества, аккумулирующую три тесно взаимосвязанных «горизонта»: учебного, образовательно-рефлексивного и социально-практического.

Таким образом, традиционное учительство делает основной упор на обучении, игнорируя остальные аспекты социализации, тьюторская же модель рассматривает выше упомянутые «горизонты» как рядоположные и неразрывные. Основываясь на этом обстоятельстве, исключительно сочетающемся с целью нового образовательного стандарта, институт тьюторства, по нашему мнению, должен стать заменой рудиментарному учительству, не отвечающему сегодняшним задачам «политического заказа».

На каждой образовательной ступени тьюторство находит свое отражение: в высшей школе – это куратор, следящий за успеваемостью бакалавров и магистрантов [5], в общеобразовательном звене – менторы, в функционал которых входит не столько обязанность контроля за качеством знаний (эта миссия выполняется классными руководителями и сегодня), сколько ориентир потенциального выпускника на нужное образовательное направление с соответствующей поддержкой (именно эта роль сейчас наиболее востребована). В отношении преподавательского состава тьюторство также играет незаменимую роль: профессиональные компетенции тьютора могут регулярно транслироваться им в адрес остальных сотрудников, способствуя повышению их квалификации.

Вторым (внешним) направлением, которое оптимизировало бы процессы, заложенные в идею реформ, по мнению автора, можно считать продолжение трансформации отдельных организаций в более крупные образовательные комплексы.

В данном случае предлагается слияние общеобразовательных учреждений и «высшей ступени» с превращением первых в структурные подразделения вторых.

Подобная мера, по нашему мнению, во-первых, закономерно вписывается в общую концепцию укрупнения, а, во-вторых, имеет ряд преимуществ:

- более качественная, последовательная социализация личности, плавно протекающая с дошкольного этапа до высшего звена;
- повышенная вероятность получения учеником статуса студента, которая в сочетании с институтом тьюторства, описанном выше, сводила бы к минимуму риск ошибочного выбора профессии;
- принцип «единоначалия», определенный ходом реорганизации, будет способствовать не только четкому и безошибочному делегированию ответственности, но и работе всех структурных подразделений в «концептуальном унисоне», что является чрезвычайно важным элементом управления и результативности;
- теоретико-методическая трансляция, «циркулирующая по окружности» образовательного комплекса, будет способствовать обогащению компетенции всего педагогического персонала: от воспитателей и их помощников в ясельных группах до профессуры профессиональной послевузовской ступени;

- очевидная минимизация бюрократических процедур: переход от одного этапа обучения к другому происходит в рамках одной организации.

Предложенные идеи, по нашему мнению, вполне способны стать путями, оптимизации деятельности образовательной организации, которые с одной стороны удачно вписываются в современную реформу, а с другой – отвечают сегодняшним представлениям о статусе выпускника, его знаниях, умениях и ценностных ориентирах.

Список литературы:

1. Беляков С.А. Совершенствование системы управления сферой образования Российской Федерации на основе использования методов функционального моделирования: автореф. дисс. ... докт. экон. наук. – М., 2009. – 47 с.
2. Зачем ВУЗу тьютор? // Российская газета. – 2012. – 17 апр.
3. Интервью с главой Департамента образования города Москвы Калиной И.И. // Аргументы и факты. – 2013. – 28 фев.
4. Официальный сайт Департамента образования города Москвы [Электронный ресурс]. – Режим доступа: <http://www.educom.ru/> (дата обращения: 04.04.2014).
5. Официальный сайт высшей школы экономики [Электронный ресурс]. – Режим доступа: <http://www.hse.ru/news/life/92151390.html> (дата обращения: 04.04.2014).
6. Распоряжение Правительства Москвы от 04.04.2012 № 86 «О координации работы по реорганизации государственных образовательных учреждений Департамента образования города Москвы [Электронный ресурс]. – Режим доступа: http://www.educom.ru/ru/works/reorganization/ras_86.pdf (дата обращения: 07.04.2014).
7. Савчина Т.Г. Профильное обучение в непрерывном образовании «школа-вуз» (на примере преподавания истории): автореф. дисс. ... канд. пед. наук. – М., 2009. – 21 с.
8. Федеральный государственный образовательный стандарт [Электронный ресурс]. – Режим доступа: <http://standart.edu.ru/> (дата обращения: 03.04.2014).
9. Федеральный закон от 29.12.2012 № 273-ФЗ «Об образовании в Российской Федерации» // Российская газета. – 2012. – 31 дек.
10. Филатова М.Н. Конструирование социокультурной среды вуза в условиях компетентностного подхода к образованию: автореф. дисс. ... докт. соц. наук. – М., 2012. – 46 с.
11. Фридман М.Ф. Подготовка педагогических работников в условиях модернизации профессионального образования (на примере Московской области): автореф. дисс. ... канд. пед. наук. – М., 2011. – 30 с.

Секция 7

***СОЦИОЛОГИЧЕСКИЕ
НАУКИ***

ПРОБЛЕМА АБСЕНТЕИЗМА РОССИЙСКОЙ МОЛОДЕЖИ (РЕГИОНАЛЬНЫЙ АСПЕКТ)

© Жиркова С.К.*

Северо-Восточный федеральный университет им. М.К. Аммосова,
г. Якутск

В данной статье рассматриваются проблема абсентеизма в электоральном поведении молодежи и политическая активность студенческой молодежи. Также выясняются причины неучастия молодежи в выборах.

Ключевые слова: абсентеизм, молодежь, выборы, электорат, электоральное поведение, политическая активность.

Абсентеизм – термин, означающий добровольное неучастие избирателей в голосовании на выборах или референдуме [1, с. 34].

Большинство молодого поколения России характеризуется низким уровнем доверия к политике и власти, а также высоким процентом политических абсентеистов, что ставит под сомнение легитимность существующей политической системы и возможность становления гражданского общества в современном государстве.

Проблему политического абсентеизма российской молодежи сейчас изучают многие ученые, такие как Ю.Г. Волков, В.И. Добреньков, М. Несмелова, Ю.А. Зубок и др.

Участия молодежи в выборах, является сегодня одной из самых актуальных, так как это возрастная группа людей должны представлять собой социально активную часть населения, более того, перспективную.

В Российской Федерации около 25 миллионов граждан в возрасте от 18 до 30 лет. Данная группа людей составляет 28 % от числа жителей России. Это почти третья часть населения страны, – большая сила, но, как отмечают многие эксперты, крайне пассивная в политическом отношении [2, с. 58]. Между тем представители этого огромного пласта электората часто называют выборы пустой тратой времени. Будет не правильным твердить, что молодежь не интересуется политической жизнью, но, к сожалению, не все ходят на выборы.

Многие молодые люди осознанно не участвуют в выборах, позволяя политической жизни управлять другими возрастными группами. Что само по себе плохо, так как современные тенденции не воспринимаются поколениями прошлых эпох, в силу своей новизны. Общество всегда наблюдает за молодежью, будто пытаясь увидеть в них будущее страны.

* Кафедра Социологии и управления персоналом.

На региональном уровне, так же, как и на федеральном, требуются свежие, энергичные, молодые кадры, умеющие ясно мыслить, обладающие профессионализмом и креативным мышлением. Это не возможно, без привлечения молодежи. Однако для увеличения молодежи в органах власти, в первых, требуется ее непосредственное участие в самих выборах.

В Республике Саха (Якутия), в г. Якутск, по результатам исследований «Информационного центра при президенте РС (Я)», явка молодежи на выборах различного уровня, по сравнению с другими возрастными группами, ниже. Так же следует выделить, что причинами неучастия в выборах у большинства молодежи, является не интерес к самим выборам [3]. Можно сделать вывод, что молодежная группа менее активна и особо не интересуется политикой.

В столице Республики Саха (Якутия), в г. Якутск насчитывается около 40 тыс. студентов ВУЗов очной и заочной формы обучения. Именно их интерес к политике и политические предпочтения, общественная и политическая активность оказывают влияние на формирование политического портрета молодежи республики.

Наиболее активная часть молодежи – это студенческая молодежь. Она отличается внушаемостью, энергичностью, энтузиазмом, желанием познать все новое и ими легче управлять.

По результатам социологического исследования, которое было проведено нами в 2012 году, среди студентов Северо-Восточного федерального университета, студенческая молодежь оказалась достаточно активна. Опрос проводился среди студентов очной формы обучения. В ходе проведения исследования были выделены следующие критерии политической активности студентов:

1. Осведомленность о политической ситуации в стране, которая складывается на основании информированности студентов, ее интерес к чтению публицистических материалов;
2. Высокий уровень гражданской активности студенческой молодежи;
3. Уровень заинтересованности в раскладе политических сил, знание главных лиц в политике (так же местных политиков);
4. Осведомленность об актуальных социально-политических проблемах, имеющих место в обществе.

Как считала сама студенческая молодежь, они были информированы и политический подкованы. Студенты, которые не принимали участие в выборах (а это меньшинство студентов) воспринимают выборы как пустая формальность. Исходя из этого, следует отметить, что студенты, которые не принимали участие в выборах, не верят в честность выборов и считают, что их голос ничего не изменит, так как все подстроено заранее. По статистическим данным территориальной избирательной комиссии г. Якутска в студенческом округе приняли участие 6 тысяч 561 студентом, т.е. 38,89 % [4].

Студенческая молодежь в республике очень патриотична, и как показали результаты исследования, основным мотивом участия на выборах является гражданский долг. То есть молодежь воспринимает выборы как долг, а не личный интерес, чтобы повлиять на политическую ситуацию региона.

В данный период времени проблема абсентеизма остро стоит не только в России. Некоторые страны борются с этим явлением, вводя обязательное голосование. Например, такие страны как Австрия, Бельгия, Голландия, Италия, государства Латинской Америки. За уклонение от голосования налагаются штрафы, ограничивается предпринимательская деятельность, поступление на государственную службу и т.д.

Таким образом, студенческая молодежь более активно принимает участие в политической жизни региона. Но со временем теряет интерес к выборам и к политической жизни страны. Исходя из выше сказанного, нужно указать, что абсентеизм характерен для молодежи старшего возраста. И этот факт можно объяснить тем, что у молодежи после окончания ВУЗа наступает трудный, проблемный период жизни. Трудным периодом можно назвать начинание карьеры, социально-бытовые проблемы, связанные с жильем и пр. И поэтому участие молодежи в политической жизни страны выдвигаются на второй план. Решение данной проблемы требует систематического, политического и правового воспитания молодых людей, начиная со школьных лет до наступления активного избирательного возраста. И для того чтобы улучшить электоральную активность молодежи нужно идти на встречу к молодежи, поддерживать молодежь в их начинаниях, провести ряд мероприятий по повышению политической активности, поднять уровень политической культуры молодых людей. Ведь молодежь это будущее нашей страны.

Список литературы:

1. Большой юридический словарь / Под ред. проф. А.Я. Сухарева. – 3-е изд., доп. и перераб. – М.: ИНФРА-М, 2007. – VI. – 858 с.
2. Напольских Д.О. Политический абсентеизм молодежи в России: история и современное состояние // Проектная мастерская. – 2007. – № 1 (3). – С. 57-60.
3. Данные предвыборных опросов «Информационного центра при президенте РС (Я). г. Якутск.
4. Официальный сайт Якутской ТИК [Электронный ресурс]. – Режим доступа: www.yatik.ykt.ru.

Секция 8

***ТЕХНИЧЕСКИЕ
НАУКИ***

ПРОЦЕССНЫЙ ПОДХОД В СИСТЕМЕ УПРАВЛЕНИЯ БЕЗОПАСНОСТЬЮ ТРУДА НА ПРЕДПРИЯТИЯХ ОТРАСЛИ МАШИНОСТРОЕНИЯ

© Бельницкая Ю.Д.*

Тольяттинский государственный университет, г. Тольятти

Современный подход в совершенствовании управлением охраной труда представляет собой переход к управлению охраной труда как системой взаимосвязанных процессов.

Ключевые слова: процессный подход, система управления охраной труда, машиностроение.

С введением нового законодательства о труде и охране труда в РФ система управления охраной труда строится не только на прямых функциональных связях, но и на основе принципов социального партнерства. Государство закрепило за собой прямое управление, надзор и контроль за состоянием условий труда и ответственность работодателя за создание безопасных и безвредных условий труда в организациях любой формы собственности. При этом создание работодателем эффективной системы управления охраной труда и ее функционирование играет первостепенную роль. И это дало положительные результаты, о чем свидетельствует проведенный анализ производственного травматизма со смертельным и тяжелым исходом в Самарской области за 2007-2013 гг. (табл. 1).

Таблица 1

Сведения о пострадавших на производстве в Самарской области (по данным Самарстата)

Показатель	Годы						
	2007	2008	2009	2010	2011	2012	2013
Численность пострадавших, чел., всего	1616	1317	902	1081	949	229	181
Численность пострадавших при несчастных случаях со смертельным исходом, чел всего	2	0	5	61	21	60	47

Наблюдается динамика снижения производственного травматизма с тяжелым и смертельным исходом. Произошло абсолютное снижение показателей производственного травматизма: коэффициент частоты производственного травматизма снизился на 38 %, в том числе со смертельным исходом – на 17,3 %, снижение производственного травматизма с утратой трудоспособности на один рабочий день и более произошло на 46,3 %.

Анализ причин и видов несчастных случаев показывает, что у работодателей Самарской области есть существенный резерв для снижения травматизма на производстве. Подавляющее большинство причин несчастных слу-

* Кафедра «Управление промышленной и экологической безопасностью».

чаев носит управляемый характер. Они связаны с халатным отношением к исполнению своих обязанностей или неграмотностью должностных лиц и работников. Их устранение не требует от работодателей значительных финансовых затрат. На долю организационных причин приходится более 60 % от общего числа расследованных случаев. Так, по причине неудовлетворительной организации производства работ произошел каждый 2-й несчастный случай с тяжелыми последствиями.

По причине неудовлетворительного технического состояния зданий, сооружений, территории, или нарушения технологического процесса приходится всего лишь 10 % несчастных случаев.

Каждый 8-й несчастный случай происходит по причине нарушения правил дорожного движения. Как правило, это групповые несчастный случаи.

Каждый третий несчастный случай происходит в результате падения работника с высоты (14 случаев или 35 %); в каждом 6-м случае пострадавший получил травму в результате воздействия движущихся, разлетающихся, вращающихся предметов (7 случаев или 17,5 %). В результате падения или обрушения предметов произошло более 12 % случаев.

В настоящее время ряд организаций Самарской области проявляют заинтересованность в эффективности и демонстрации возможностей управления охраной труда, создавая систему управления охраной труда, основанную на принципах международного стандарта OHSAS 18001:2007 «Система менеджмента охраны здоровья и безопасности труда». С 1 июля 2009 г. введен в действие непосредственно в качестве национального стандарта Российской Федерации межгосударственный стандарт ГОСТ 12.0.230-2007 «Системы управления охраной труда. Общие требования», который идентичен документу Международной организации труда ILO-OSH 2001 «Guidelines on occupational safety and health management systems» (Руководство по системам управления безопасностью труда и охраной здоровья персонала). Применение этих стандартов позволяет произвести комплексную защиту работника на производстве, обеспечить не только его физическое здоровье, но и его социальную, моральную защищенность, создать условия для полноценного развития человека как личности, обеспечить его основные права как человека и гражданина. В данном случае стандартизация берет на себя в некотором роде законодательные функции правового обеспечения [1].

В основе методологии создания и функционирования систем управления, определяемой международными стандартами, положен известный принцип Э. Деминга: «планируй – выполняй – контролируй – совершенствуй», реализуемый в рамках политики в рассматриваемом направлении деятельности [3].

Основные составляющие предложенной модели включают:

- планирование: установить цели и процессы для выполнения обязательств в рамках политики организации в области профессионального здоровья и безопасности;
- внедрение и функционирование: внедрить процессы;

- проведение проверок: осуществлять мониторинг и измерения процессов согласно политике в области профессионального здоровья и безопасности, целей, законодательных и иных требований и представлять отчетность о результатах;
- корректирующие действия: предпринимать действия для постоянного улучшения результативности в области профессионального здоровья и безопасности [3].

Для успешного функционирования системы управления охраной труда необходимо определить и управлять многочисленными взаимосвязанными видами деятельности.

Деятельность, использующая ресурсы и управляемая с целью преобразования входов в выходы, может рассматриваться как процесс. Часто выход одного процесса образует непосредственно вход следующего.

Преимущество процессного подхода состоит в непрерывности управления, которое он обеспечивает на стыке отдельных процессов в рамках их системы, а также при их комбинации и взаимодействии.

Процессный подход основывается на концепции, согласно которой управление – это непрерывная взаимосвязь действий и функций. Процессный подход в управлении – подход, определяющий рассмотрение деятельности любой компании как сети бизнес-процессов, связанных с целями и миссией этой компании. Согласно стандарту ИСО 9001:2000, процессным подходом может считаться систематическая идентификация и менеджмент применяемых организацией процессов и, прежде всего, обеспечения их взаимодействия [1].

Сам термин «процессный подход» известен довольно давно, но популярность стал приобретать лишь сравнительно недавно, в условиях высокой динамики внешней среды и конкуренции. Процессный подход нацелен на повышение гибкости бизнеса, сокращение времени реакции на изменения рынка и внешней среды, улучшение результатов деятельности организации [2].

Продукцией системы управления охраной труда является удовлетворенность заинтересованных сторон в безопасных условиях труда и безопасного использования опасных производственных объектов. На воспроизводство именно этой продукции и тратятся ресурсы, необходимые для выполнения каждого из процессов. А заинтересованными сторонами являются коллектив и все, кто связан с деятельностью предприятия. Можно также говорить – как это обычно делается в процессных моделях систем менеджмента качества на основе требований ISO 9001 – о разделении процессов на процессы жизненного цикла, управления ресурсами, мониторинга, измерений и улучшения, а также процессах деятельности высшего руководства. Если на предприятии действует система менеджмента качества – опыт управления процессами этой системы может явиться тем фундаментом, на котором будут успешно строиться и улучшаться процессы системы управления охраны труда [1].

Вся нормативно-правовая база и схемы управления охраной труда, включая порядок проведения специальной оценки условий труда, рекомен-

дации по планированию мероприятий по охране труда, системы аккредитации и сертификации, порядок обучения по охране труда основаны на стандартах безопасности труда, принятых 20-30 лет назад. Устарела и сервисная инфраструктура работ по охране труда. Все вышесказанное требует новых подходов и решений в сфере безопасности труда и охраны здоровья работников различных организаций [3].

Машиностроение сегодня определяется, прежде всего, тем, что это базовая отрасль экономики страны, тесно взаимосвязанная с ведущими отраслями экономики и обеспечивающая их устойчивое функционирование, наполнение потребительского рынка, и являющаяся основой развития технологического ядра промышленности. Вместе с тем данная отрасль является одной из наиболее травмоопасных. Так по данным Самарстата численность погибших в обрабатывающем производстве в Самарской области в 2011 году по данным проведенных расследований составила 16 чел., в 2012 году – 16 чел., в 2013 году – 7 чел [2].

Возможность изменить ситуацию заключается в том числе в совершенствовании системы управления охраной труда на предприятиях отрасли с использованием процессного подхода к управлению. Процессы, происходящие на машиностроительных предприятиях, характеризуются следующим: многостадийностью, разнообразием применяемых методов обработки, высокой технологической сложностью, многооперационностью, разнообразием способов и методов реализации производственных процессов различной физической природы, что требует различного оборудования, оснастки и инструментов, средств механизации и автоматизации. Основной сложностью управления безопасностью происходящих на предприятии процессов является проблема их выделения, описания, регламентации и планирования, которая методически пока не заработана [1].

Сегодня для оценки состояния условий и охраны труда на предприятии рекомендуется применять стандарты ГОСТ Р 12.0.008-2009 «Системы управления охраной труда в организациях проверка (аудит) и ГОСТ Р 12.0.010-2009 «Определение опасностей и оценка рисков». Именно эти стандарты придают особое значение аудитам как методу менеджмента для обеспечения мониторинга и определения эффективности и результативности системы управления охраной труда и ее элементов [3].

Главное понятие в документе – это системный подход в управлении охраной труда. При этом система управления охраной труда (далее СУОТ) характеризуется границами, наличием основных элементов, иерархичностью построения элементов системы, их связями и взаимодействием, а также связью с внешней средой. Она определяет концепцию (политику) охраны труда, организационную структуру, планирование мероприятий, ответственность, практические действия, процедуры, процессы и ресурсы для достижения целей обеспечения требуемой охраны труда, а также процедуры анализа результативности и совершенствования системы [2].

Системный подход в управлении охраной труда определяет систему производственных процессов, их связи и принципы взаимодействия, выявляет процессы, которые приводят к достижению желаемых результатов с минимальными затратами. Он позволяет сосредотачивать усилия на наиболее важных процессах и осуществлять непрерывное улучшение системы управления охраной труда посредством проверки (аудита), оценки и последующих модернизаций. В результате повышается результативность и эффективность деятельности организации в этой сфере [1].

При этом рекомендуется применять цикл управления, содержащий перечень последовательно выполняемых функций управления, к которым относятся логически связанные функции управления: планирование, выполнение плановых мероприятий, их контроль, принятие решения и совершенствование системы управления (цикл Деминга) [3].

Работодатель, в первую очередь, должен быть заинтересованным в деятельности по обеспечению охраны труда и современной организации СУОТ, основными элементами которой являются: политика, организация, планирование и применение, оценка и действия по совершенствованию охраны труда [2].

Таким образом, современный подход в совершенствовании управлением охраной труда представляет собой переход к управлению охраной труда как системой взаимосвязанных процессов.

Список литературы:

1. Овчаренко А.Г., Алешина И.В. Процессный подход как основа безопасного труда малых сельских предприятий // Вестник Алтайского государственного аграрного университета. – 2013. – № 7 (105). – С. 120-124.
2. Процессный подход // Серия «Все о качестве. Зарубежный опыт». – М.: НТК «Трек», 2000.
3. Репин В.В. Процессный подход к управлению. Моделирование бизнес-процессов / В.В. Репин, В.Г. Елиферов. – М., 2007. – 408 с.

ПОСТРОЕНИЕ МАТЕМАТИЧЕСКОЙ МОДЕЛИ ДЛЯ ПРОЕКТИРОВАНИЯ НОВЫХ ВИДОВ ПРОФИЛЕЙ ВЫСОКОЙ ЖЕСТКОСТИ С ЦЕЛЬЮ УЛУЧШЕНИЯ ИХ ЭКСПЛУАТАЦИОННЫХ ХАРАКТЕРИСТИК

© Горбунов Е.С.*, Анисимова Е.А.*, Конюченко Ю.А.*

Магнитогорский государственный технический университет
им. Г.И. Носова, г. Магнитогорск

Построена математическая модель, на основе которой усовершенствована конфигурация профиля высокой жесткости. Полученный про-

* Кафедра Обработки металлов давлением. Научный руководитель: Локотунина Н.М., доцент кафедры Обработки металлов давлением, кандидат технических наук.

филь имеет при более рациональном распределении пластических свойств металла повышенные прочностные характеристики профиля.

Ключевые слова: профили высокой жесткости, относительный показатель прочности, запас пластичности металла.

В настоящее время важной задачей экономического и социального развития России является рациональное использование металла. Одно из решений этой задачи – увеличение выпуска эффективных видов металлопродукции, в том числе гнутых профилей. В последнее время все более широкое применение в транспортном машиностроении, в частности в вагоностроении, находят профили высокой жесткости (ПВЖ), получаемые способом валковой формовки. Одним из крупных потребителей ПВЖ, изготавливаемых в листопрокатном цехе №8 ОАО «ММК», является предприятие «НПК «Уралвагонзавод». В настоящее время «НПК «Уралвагонзавод» создает новое поколение грузовых полувагонов, отличающихся повышенной надежностью и экономичностью. Одним из элементов в конструкциях грузовых полувагонов является профиль $1590 \times 6 \times 1535 \times 40,8 \times 4,8$ мм, который используют в качестве крышки люка.

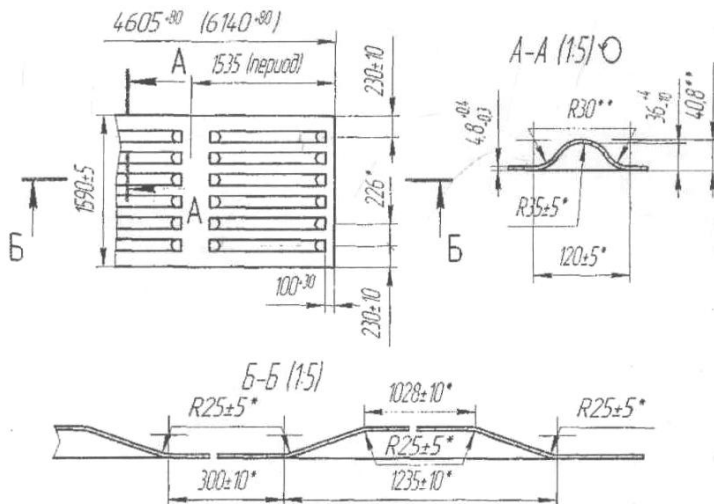


Рис. 1. Профиль высокой жесткости $1590 \times 6 \times 1535 \times 40,1 \times 4,8$ мм

Указанный вид профиля не удовлетворяет требованиям потребителя по эксплуатационным параметрам. Поэтому целью данной работы является улучшение эксплуатационных свойств ПВЖ за счет повышения жесткости профиля при снижении его металлоемкости.

С помощью Microsoft Excel разработана программа для решения задачи оптимизации конфигурации ПВЖ, которая позволяет определить основные

параметры для гофров жесткости: геометрические и характеристики, определяющие пластические и прочностные свойства металла. Чтобы увеличить прочностные характеристики профиля необходимо максимизировать целевую функцию, в качестве которой выбран относительный показатель прочности [1]:

$$П_{проф} = \frac{W_{проф} \cdot \sigma_{i_{проф}}}{W_{баз} \cdot \sigma_{i_{баз}}} \rightarrow \max \quad (1)$$

где $W_{проф}$, $W_{баз}$ – момент сопротивления соответственно проектируемого и базового профилей, см³;

$\sigma_{i_{проф}}$, $\sigma_{i_{баз}}$ – сопротивление металла деформации соответственно проектируемого и базового профилей, Н/мм².

Сопротивление металла деформации для соответствующего профиля определяем как приведенную характеристику [2]:

$$\sigma_{i_{прив}} = \frac{\sum_{j=1}^n F_j \cdot \sigma_i}{F_{проф}} \quad (2)$$

где $F_{проф}$ – площадь поперечного сечения всего профиля, мм²;

F_i – площадь поперечного сечения i -ого участка, мм²;

σ_i – интенсивность напряжения на i -ом участке профиля, Н/мм²;

n – количество участков, на которые разбит профиль.

Интенсивность напряжения на i -ом участке профиля [3]:

$$\sigma_i = 8038,22(\varepsilon_i)^3 - 7004,14(\varepsilon_i)^2 + 2131,61(\varepsilon_i) + 222,39 \quad (3)$$

где ε_i – интенсивность деформации, рассчитываемая по формуле:

$$\varepsilon_i = \left(2,1278 \cdot \sin^2 \frac{2\pi x}{B} + 0,1427 \cdot \sin \frac{\pi x}{B}\right) \cdot \frac{\Delta B}{B} \quad (4)$$

где B – ширина гофра, мм;

ΔB – разность между конечной и начальной шириной гофра, мм.

Варьируемыми параметрами выбраны элементы гофров жесткости: высота (h) и ширина гофра, толщина заготовки (S), внутренний (R_2) и наружный (R_1) радиусы скругления.

Длину гофра уменьшили с 1535 мм до 1525 мм по требованию «НПК «Уралвагонзавод».

При решении задачи оптимизации приняты ограничения, учитывающие пластические свойства металла [4]:

$$\psi_i = \frac{\varepsilon_i}{2 \cdot \ln(1 + 0.94 \cdot \delta_5)} < 1 \quad (5)$$

где ψ_i – степень использования запаса пластичности при профилировании;
 δ_5 – относительное удлинение металла при испытании на растяжение.

$$0,7 \leq P = \frac{\sum_{i=1}^n \psi_i}{n} \leq 1 \quad (6)$$

где P – усредненный показатель степени использования запаса пластичности металла готового профиля;

$\psi_{пред}$ – предельное значение степени использования запаса пластичности по сечению профиля.

В качестве ограничений также использовали комплекс показателей, учитывающих конструкционные особенности профиля:

$$\left\{ \begin{array}{l} 40,1 \leq h \leq 40,8, \\ 4,5 \leq S \leq 4,8, \\ 120 \leq B \leq 130, \\ R_2 \leq 0,6024 \cdot B - R_1, \\ h \leq 0,2664 \cdot B, \\ 7 \leq R \leq 50. \end{array} \right. \quad (7)$$

В ходе решения задачи получен новый вид ПВЖ 1590×6×1525×40,8×4,5 мм, расчетные характеристики которого представлены в таблице.

Таблица 1

Расчетные значения прочностных и пластических характеристик металла профиля

Вид профиля	B , мм	W_x , см ³	$\sigma_{i_{проф}}$, Н/мм ²	$\Pi_{проф}$	$\psi_{пред}$	P
1590×6×1535×40,8×4,8 мм (исходный)	120	25,4	362	1,0	0,3	0,7
1590×6×1525×40,8×4,5 мм (разработанный)	130	29,1	342	1,07	0,1	0,8

Закключение: относительный показатель прочности $\Pi_{проф}$ возрастет на 7 %, что приведет к повышению жесткости и прочности ПВЖ. Усредненный показатель степени использования запаса пластичности металла готового профиля P увеличится на 14 %, что повлияет на улучшение пластических свойств металла профиля. Данный показатель учитывает равномерность распределения запаса пластичности металла по сечению гофров профиля, что позволит прогнозировать возможное появление трещин на профиле

в процессе его производства и эксплуатации. При этом металлоемкость снизится на 6 %.

Таким образом, при разработке нового вида ПВЖ учтены не только геометрические показатели профиля, но и прочностные и пластические свойства металла.

Список литературы:

1. Методика определения показателя прочности холодногнутого профиля / Н.Г. Шемшурова, О.В. Ионова, Н.М. Локотунина, Е.М. Солодова // Моделирование и развитие процессов обработки металлов давлением: Межрегиональный сборник научных трудов. – Магнитогорск: ГОУ ВПО «МГТУ», 2007. – С. 215-219.
2. Тришевский И.С., Плеснецов Ю.А. О теоретическом определении утонения гофров профилей высокой жесткости // Гнутые профили проката: Отрасл. сб. науч. тр. – Харьков: УкрНИИМет, 1980. – Вып. 8. – С. 25-28.
3. Пути повышения потребительских свойств гнутых профилей, производимых в ОАО «ММК»: учебное пособие / Н.Г. Шемшурова, Н.М. Локотунина, В.Г. Антипанов, В.Л. Корнилов. – Магнитогорск: ГОУ ВПО «МГТУ», 2006. – 99 с.
4. Солодова Е.М., Шемшурова Н.Г., Локотунина Н.М. Оценка поврежденности металла при производстве профилей изотропной жесткости // Производство проката. – 2009. – № 10. – С. 22-26.

ИСПОЛЬЗОВАНИЕ АВТОМАТИЗИРОВАННОЙ СИСТЕМЫ МОНИТОРИНГА СТУДЕНТОВ КАК ФАКТОР УЛУЧШЕНИЯ ПРОЦЕССА ОБРАЗОВАНИЯ

© Журин В.О.* , Драгуновская О.И.*

Брянский государственный технический университет, г. Брянск

В статье рассматриваются основные плюсы автоматизированной системы мониторинга деятельности студентов в процессе обучения.

Ключевые слова: мониторинг, автоматизированная система, СЭС, OLAP-технология, модель данных, архитектура, база данных.

Высшее учебное заведение представляет собой сложную социально-экономическую систему. Комплекс задач этой системы включает в себя определенные компоненты, среди которых выделяют мониторинг и анализ те-

* Кафедра Информатики и программного обеспечения. Научный руководитель: Копелиович Д.И., доцент, кандидат технических наук.

кущего состояния СЭС. Мониторинг необходим для получения той «точки отсчета», относительно которой будет оцениваться развитие СЭС. Сравнение текущего состояния СЭС с теми представлениями, которые отражают ее «идеальное состояние», позволяют в первом приближении оценивать текущую эффективность ее функционирования.

Важнейшая составляющая модернизации системы высшего профессионального образования в России является курс на повышение качества знаний студентов и уровня подготовки будущих специалистов.

Одной из главных проблем современного ВУЗа является контроль над деятельностью студентов и за всем процессом обучения. В связи с большим количеством студентов и множеством дисциплин есть необходимость вести учет за данными, сопровождающими учебный процесс групп и студентов, и их внеучебную деятельность: научную жизнь, спортивные и творческие достижения. Эти данные хранятся в журналах групп, экзаменационных и зачетных ведомостях, справках, приказах, списках и т.д. Контроль деятельности студентов проводится сотрудниками деканата. При этом если учесть, что помимо контроля, деканат выполняет множество других важных функций, то необходимость автоматизации данного процесса очевидна.

Поэтому нами разрабатывается и внедряется автоматизированная система мониторинга деятельности студентов с использованием технологий OLAP, в которой, в отличие от типичных систем мониторинга, усовершенствована система показателей, расширены границы объекта мониторинга. В отличие от программ-аналогов вид отчета в системе не является фиксированным и его изменение не требует привлечения программистов и сотрудников отделов автоматизации, большое количество информации не сказывается на скорости выполнения запросов.

Реализация такой системы – это комплексная задача, которая состоит из многих аспектов охватывающих почти весь процесс функционирования деканата, начиная от отслеживания неуспевающих студентов и заканчивая анализом качества образовательного процесса того или иного преподавателя. Использование современных систем анализа тенденций изменения промежуточных результатов деятельности студентов и зависимости этих результатов от различных факторов помогает улучшить качество процесса обучения и своевременно предотвратить нежелательные результаты обучения [2].

Также в автоматизированной системе содержится тестовая подсистема, позволяющая узнать сразу несколько характеристик человека и сделать вывод о его внутреннем состоянии, и другая подсистема позволяющая определить профпригодность выпускников университета. Использование результатов таких тестов может значительно улучшить процесс обучения, благодаря индивидуальному подходу к группе студентов.

В результате мониторинга успеваемости становится возможным выявление лучших студентов и начисление им стипендии, материальной помо-

щи, премии, формирование переводного приказа и организация учебного процесса. Так же появляется возможность выявления закономерностей, основанных на личных данных студента, таких как результаты ЕГЭ, место жительства, школа и данных о его успеваемости.

На рис. 1 представлена контекстная диаграмма функциональной модели процесса мониторинга деятельности, на которой определены все данные и объекты, используемые для её функционирования [1].

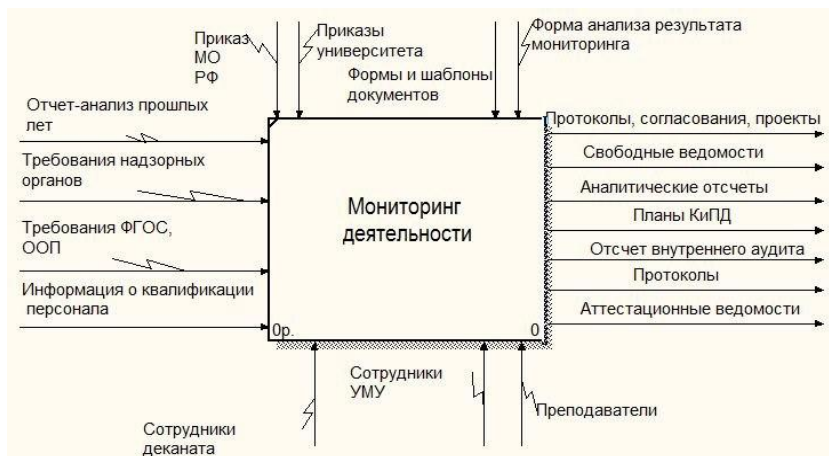


Рис. 1. Контекстная диаграмма функциональной модели

В качестве архитектуры системы выбрана многоуровневая архитектура клиент-сервер, в ней функция обработки данных вынесена на один или несколько отдельных серверов. Это позволяет разделить функции хранения, обработки и представления данных для более эффективного использования возможностей серверов и клиентов (рис. 2).

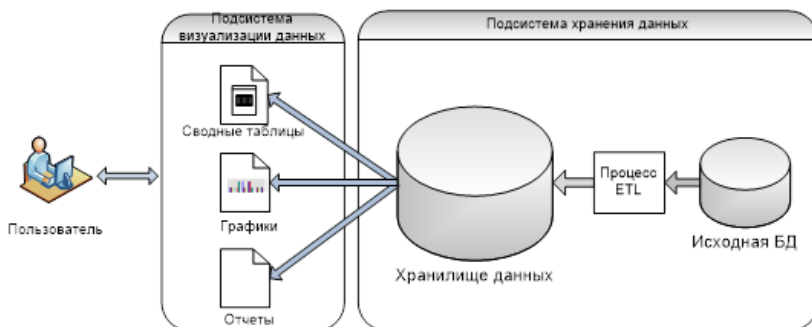


Рис. 2. Архитектура программной системы

В качестве перспектив дальнейшего развития проекта можно отметить его использование за пределами университета. В г.Брянск и Брянской области находится 5 Брянских ВУЗов, 19 филиалов ВУЗов других городов, 21 УСПО и 76 общеобразовательных школ. Существует возможность распространения и использования данной автоматизированной системы для мониторинга деятельности учащихся других учебных заведений.

Список литературы:

1. Горнева Е.А. Разработка комплексного электронного учебно-методического обеспечения учебного процесса в вузе // Инновации в области содержания учебно-методического комплекса: материалы Всероссийских педагогических чтений, 25 мая 2012 г. / Гл. ред. А.Н. Ярутова. – Чебоксары: Учебно-методический центр, 2012. – С. 98-104.
2. Копелиович Д.И. Автоматизированная система мониторинга успеваемости студентов университета с применением технологии OLAP // Проблемы и перспективы развития образования в России: сборник материалов XI Международной научно-практической конференции / Под общ. ред. С.С. Чернова. – Новосибирск, 2011. – С. 152-156.

РАЗВИТИЕ ПРОЦЕССОВ АСИММЕТРИЧНОЙ ПРОКАТКИ ЛИСТОВ И ЛЕНТ

© **Конюченко Ю.А.***, **Спиридонов Д.А.***, **Горбунов Е.С.***

Магнитогорский государственный технический университет
им. Г.И. Носова, г. Магнитогорск

В данной работе предоставлен обзор современных способов асимметричной прокатки. Показаны их достоинства и недостатки. В настоящее время эти процессы получили дальнейшее развитие. В 70-80 годы прошлого столетия асимметричная прокатка переживала настоящий бум. В этом направлении работало сразу несколько научных школ в России и за рубежом. В настоящее время снова наблюдается повышенное внимание к этим процессам. Но в данном случае целью их использования является получение ультрамелкозернистой структуры и «соответственно» требуемого уровня прочности и пластичности.

Ключевые слова: асимметрическая прокатка, ультрамелкозернистая структура металла, интенсивная пластическая деформация, напряженно-деформированное состояние.

* Кафедра Обработки металлов давлением. Научный руководитель: Песин А.М., профессор кафедры Обработки металлов давлением, доктор технических наук; Локотунина Н.М., доцент кафедры Обработки металлов давлением, кандидат технических наук.

Повышение конкурентоспособности продукции, выпускаемой металлургическими предприятиями возможно при условии создания технологий, обеспечивающих ресурсо- и материалосбережение, повышение качества готовых изделий и производительности труда относятся к главным задачам развития современной промышленности. Среди различных направлений решения вышеназванных задач перспективным методом воздействия на металл является асимметричная прокатка.

Асимметричным процессом прокатки называется такой процесс, при котором отсутствует полная симметрия: различны диаметры рабочих валков, отличается состояние их поверхности, когда один из валков является не приводным, а также различие в скорости между валками и их взаиморасположение.

Поскольку прокатка является сложным техническим процессом и сопровождается возмущениями, она всегда асимметрична, а случай симметрии есть идеализация реальных условий. Наряду с этим асимметрия может быть введена целенаправленно для улучшения процесса, она позволит руководить формой раската, снизить силу прокатки, получить более высокие механические свойства и снизить затраты энергии на производимую продукцию. Такие технические решения получают всё большее распространение и развитие.

Совершенствованию теории асимметричной прокатки посвящены работы многих авторов. Примером могут послужить Московские исследователи (В.П. Полухин, А.Ф. Пименов, В.Н. Скороходков, А.И. Трайно, Н.И. Ефремов и др.) которые развивали теорию вертикально асимметричной прокатки [1, с. 46-56], а так же разработали ряд новых технологий и технических решений [1, с. 57-60]. Краматорская школа, возглавляемая В.Ф. Потопкиным (А.В. Сатонин, Ю.К. Доброносков, И.А. Морозов и др.) развивали процесс прокатки между неподвижным и подвижным валками [2, 3], так же исследована прокатка полос между неприводными валками [4].

В Магнитогорском государственном техническом университете на протяжении многих лет активно функционирует научная школа по асимметричной прокате листов и лент. В частности, показано, что основной особенностью асимметричной прокатки является поворот очага деформации, вызванный моментом от противоположного направления сил трения в смешанной зоне очага деформации. Были получены новые распределения нормальных контактных напряжений по длине очага деформации [5]. Предложен новый совмещенный процесс вертикально-асимметричной прокатки и гибки [6]. Разработана и внедрена технология получения крупногабаритных тел вращения на стане 4500 ОАО ММК (в качестве отгибающего ролика использовали ролик отводящего ролганга) (рис. 1) [7].

Показано, что совмещенный процесс асимметричной прокатки пластической гибки листа можно разбить на 3 стадии [8]:

1. Непосредственно асимметричная прокатка (когда передний конец листа еще не касается отгибającego ролика).
2. Момент устойчивости листа (при касании переднего конца отгибającego ролика).
3. Совмещенный (после выхода переднего конца раската за отгибającego ролик).

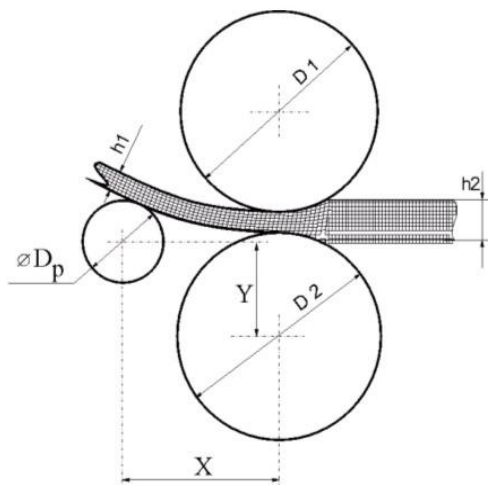


Рис. 1. Устройство для асимметричной прокатки толстолистового металла

Асимметрия зон трения на контактах приводит к перекоосу момента проката на валках:

- В первой стадии процесса момент на нижнем валке больше, чем на верхнем.
- Во второй стадии происходит скачкообразное увеличение момента на верхнем валке и уменьшение на нижнем, аналогичное динамическому удару. При этом за достаточно небольшое время момент проката на верхнем валке увеличивается в несколько раз, а на нижнем уменьшается и может принимать даже отрицательные значения.

Разработано мероприятие, позволяющее существенно уменьшить динамический удар [9].

Разработана технология асимметричного плющения ленты [10]. Предложен пакет новых технических решений, включающий новые устройства и способы асимметричной прокатки [11, 12, 13].

В последние годы получило развитие новое направление, позволяющее использовать асимметричную холодную прокатку в качестве метода интенсивной пластической деформации.

Список литературы:

1. Николаев В.А., Скороходкин В.Н., Полухин В.П. Несимметричная тонколистовая прокатка. – М.: Металлургия, 1993. – 192 с.
2. Потапкин В.Ф. Федоинов В.А. Стеценко И.С. Клеть стана холодной прокатки // Оборудование для прокатного производства: реф. сборник ЦНИИТЭ. – Итяжмаш. 1979. – № 1. – С. 10.
3. Потапкин В.Ф. Федоинов В.А. Стеценко И.С. Нормальные контактные напряжения при прокате с влочением и обычной прокатке.
4. Исследование энергосиловых параметров процесса деформации полос между неподвижным и подвижным валками / В.Ф. Потапкин, В.И. Дунаевский, А.В. Сатохин и др. // Изв. Вузов. Чёрная металлургия. – 1988 – № 3. – С. 50-55.
5. Салганик В.М., Песин А.М. Асимметричная тонколистовая прокатка: развитие теории, технологии и новые решения. – М., 1997. – 177 с.
6. Приложение теории пластичности к разработке и анализу технологических процессов: учебное пос. – Магнитогорск: Изд-во Магнитогорск. Гос. Тех.ун-та, 2012. – 251 с.
7. Устройство для асимметричной прокатки толстолиствого металла / Песин А.М., Салганик В.М., Дригун Э.М. Чикишев Д.Н. Патент на изобретение *RUS 2254943 04.02.2004*.
8. Песин А.М., Салганик В.М., Трахтенгерц Е.Л., Дригун Э.М. Магнитогорский государственный технический университет. Применение *MSC Marc/AutoForge* для анализа совместного процесса асимметричной прокатки и пластического изгиба.
9. Pesin A.M., Salganik V.M., Dyja H, Chikishev D.N. Pustovoytov D.O., Kavalek A. Asymmetric Rolling: Theory and Tehnology. *Asymetryczne walcowanie: Teoria i tehnologia // Hutnik Wiadomosci hutnicze*. – 2012.
10. Песин А.М., Дья Х., Кавалек А., Сжинский П., Пустовойтов Д.О. Использование двух факторов асимметрии при толстолистовой прокатке // Вестник Магнитогорского государственного технического университета им. Г.И. Носова. – 2013. – № 4. – С. 50-51.
11. Песин А.М., Салганик В.М., Чикишев Д.Н. Развитие теории и совершенствование технологии производства деталей крупногабаритных тел вращения // Металлургия XXI века Сборник трудов 3-й международной конференции молодых специалистов. – 2007. – С. 373-383.
12. Песин А.М., Салганик В.М., Чикишев Д.Н. Совершенствование технологии производства деталей крупногабаритных тел вращения на основе математического моделирования // Производство проката. – 2007. – № 3. – С. 34-40.
13. Чикишев Д.Н., Песин А.М. Совершенствование технологии производства крупногабаритных тел вращения методом математического моделирования // Молодежь. Наука. Будущее сб. науч. тр. студентов. М-во образования Рос. Федерации. Магнитог. гос. техн. ун-т им. Г.И. Носова. – Магнитогорск, 2004. – С. 86-89.

ПЛАСТИЧЕСКАЯ ОСАДКА МЕЖДУ НЕПОДВИЖНЫМИ СТЕНКАМИ ТОНКИХ ПОЛОС В ФОРМЕ ПРЯМОУГОЛЬНИКА

© Любушкин А.Г.*
МГТУ «СТАНКИН», г. Москва

В ходе работы был проведен ряд экспериментов по осадке тонкого образца из пластического материала, первоначально имеющего форму прямоугольника в плане, между сближающимися жесткими плитами и ограниченного неподвижными стенками. Неподвижные стенки расположены вдоль длинных сторон прямоугольника. При анализе полученных опытных данных были выявлены закономерности, которые позволяют корректно выбрать математическую модель для описания пластического течения.

Ключевые слова: осадка тонкого пластического слоя, растекание, линия тока, деформация сдвига.

В [1, 2] рассматриваются течения пластического слоя, которые не представляется возможным описать в рамках модели «идеальной жидкости», и, в частности, растекания слоя, составленного из разных сред. Для их корректного описания надо использовать более общую модель «вязкой жидкости», в которой учитываются возникающие контактные напряжения, трение и т.д.

С целью выявления влияния касательных напряжений (осредненных по толщине слоя) на кинематику течения и, в особенности, вблизи неподвижных границ, были проведены эксперименты по пластической осадке слоя прямоугольной формы в плане между неподвижными (по ширине прямоугольника) границами.



Рис. 1. Оснастка, предназначенная для проведения экспериментов по пластической осадке тонкой полосы

* Кафедра «Системы пластического деформирования».

Для проведения экспериментов была сконструирована и изготовлена специальная штамповая оснастка (рис. 1), подготовлены образцы полос из свинца следующих размеров: длиной $l_0 = 70$ мм, шириной $b_0 = 25$ мм и толщиной $h_0 = 4$ мм (рис. 2). Полоса деформировалась в оснастке так, что в процессе осаживания размер b_0 оставался неизменным. Для того, чтобы нанести координатную сетку на срединную плоскость полосы, была изготовлена пара тонких полос с толщиной $h_{01} = h_{02} = 2$ мм и на внутренней поверхности одной из них наносилась координатная сетка с шагом $\Delta l = 2$ мм.

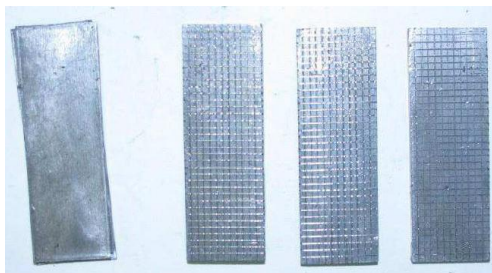


Рис. 2. Образцы свинцовых полос с нанесенной координатной сеткой (длиной $l_0 = 70$ мм, шириной $b_0 = 25$ мм и толщиной $h_0 = 4$ мм)

В результате эксперимента в каждом отмеченном (рисками) сечении $X = \text{const}$ отслеживали поле перемещений. На инструментальном микроскопе с точностью 0,01 мм проводили измерения минимального значения перемещения $U_b(X) = U\left(X; Y = \frac{b_0}{2}\right)$ вблизи неподвижной границы $Y = \frac{b_0}{2}$ и максимального значения $U_m(X) = U(X; Y = 0)$ в средней по ширине точке $Y = 0$.

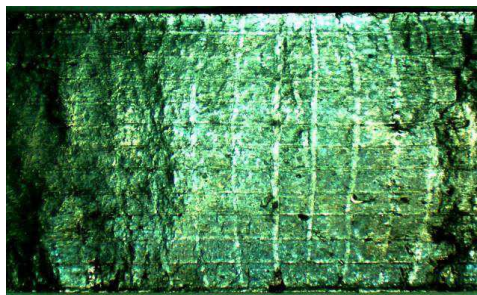


Рис. 3. Полоса после деформации ($\Delta h / h_0 = 0,3$).
Сетка с 4-х кратным увеличением

Находили абсолютную $\Delta U = U_m(X) - U_b(X)$ и относительную $\Delta U(X) / U_m(X)$ величины перемещения в сечении $X = \text{const}$ (табл. 1, 2).

Таблица 1

$$h_1 = 3,5 \text{ мм}; \Delta h_1 = h_0 - h_1 = 0,5 \text{ мм}; F = 66,137 \text{ кН}$$

Точка	Um(X)	dUm(X)	Ub(X)	dUb(X)	$\Delta U(X)=Um-Ub$	$\Delta U(X)/Um(X)$
1	0,000000		0,125800		-0,125800	
2	2,405100	2,405400	2,505400	2,379900	-0,100300	-0,041703
3	4,477200	2,072200	4,516500	2,011100	-0,039300	-0,008778
4	6,705900	2,228800	6,748200	2,231700	-0,042300	-0,006308
5	8,662100	1,956300	8,643200	1,895100	0,018900	0,002182
6	10,843200	2,181300	10,759100	2,115900	0,084100	0,007756
7	13,099900	2,256700	13,013200	2,254400	0,086700	0,006618
8	15,396500	2,296600	15,234800	2,221600	0,161700	0,010502
9	17,360500	1,964000	17,106100	1,871400	0,254400	0,014654
10	19,553499	2,193000	19,298000	2,191900	0,255499	0,013067
11	21,588900	2,035500	21,328699	2,030700	0,260201	0,012053
12	23,638800	2,049900	23,384800	2,056100	0,254000	0,010745
13	26,123800	2,485100	25,749201	2,364400	0,374599	0,014339
14	28,142900	2,019100	27,608900	1,859900	0,534000	0,018975
15	30,351601	2,208900	29,694300	2,088100	0,657301	0,021656
16	32,538101	2,186800	31,851299	2,157700	0,686802	0,021108
17	34,482899	1,944900	33,638302	1,787600	0,844597	0,024493
18	36,845299	2,362400	35,907902	2,269600	0,937397	0,025441

Таблица 2

$$h_2 = 1,5 \text{ мм}; \Delta h_2 = h_0 - h_2 = 2,5 \text{ мм}; F = 248,264 \text{ кН}$$

Точка	Um(X)	dUm(X)	Ub(X)	dUb(X)	$\Delta U(X)=Um-Ub$	$\Delta U(X)/Um(X)$
1	-0,000100		-0,301400		0,301300	
2	-3,069700	3,069700	-3,337500	3,036200	0,267800	-0,087240
3	-6,010800	2,941200	-6,087100	2,752600	0,076300	-0,012694
4	-8,863200	2,852400	-8,681000	2,595200	-0,182200	0,020557
5	-11,888200	3,026500	-11,709200	3,028300	-0,179000	0,015057
6	-14,504000	2,615800	-14,280900	2,571700	-0,223100	0,015382
7	-17,451900	2,947900	-16,923201	2,644000	-0,528699	0,030295
8	-20,187201	2,738200	-19,678699	2,755500	-0,508502	0,025189
9	-23,177401	2,990200	-22,503799	2,825100	-0,673602	0,029063
10	-26,098700	2,921400	-25,076500	2,573400	-1,022200	0,039167
11	-29,016800	2,918100	-27,902399	2,825900	-1,114401	0,038405
12	-31,982700	2,965900	-30,652300	2,750000	-1,330400	0,041597
13	-35,060299	3,077800	-33,483601	2,831800	-1,576698	0,044971
14	-37,869400	2,809400	-35,983398	2,501400	-1,886002	0,049803
15	-40,897301	3,027900	-38,947399	2,964500	-1,949902	0,047678
16	-43,915501	3,018200	-41,713001	2,766900	-2,202500	0,050153
17	-46,892300	2,976800	-44,663799	2,950800	-2,228501	0,047524
18	-49,673199	2,782900	-47,276402	2,612700	-2,396797	0,048251

Анализ результатов экспериментов подтверждает заметное отставание продольного перемещения частиц вблизи неподвижной границы: вертикальные в начальном состоянии риски ($X = \text{const}$) изменяют свое положение и перестают быть вертикальными в процессе осадки полосы.

Можно показать, что полученные экспериментальные закономерности невозможно описать с помощью модели «идеальной» жидкости, в которой пренебрегают касательным напряжением. Действительно, указанная задача в модели «идеальной» жидкости описывается уравнениями [1]:

$$\frac{\partial p}{\partial x} = -\frac{2r}{h} \frac{u}{\sqrt{u^2 + v^2}}; \frac{\partial p}{\partial y} = -\frac{2r}{h} \frac{v}{\sqrt{u^2 + v^2}}; \frac{\partial p}{\partial x} + \frac{\partial p}{\partial y} - \frac{d\lambda}{dt} = 0, \left(\lambda(t) = \ln \frac{h_0}{h(t)} \right)$$

с краевыми условиями $y = 0: v = 0; y = b_0: v = 0; x = 0: u = 0$, а на свободной границе $p = \sigma_s$, где p, u, v – осредненные по толщине слоя контактное давление и компоненты скорости течения.

Ее решение имеет вид:

$$v \equiv 0; u = -\frac{1}{h} \frac{dh}{dt} x; p = -\frac{2\tau_s}{h} \left(x - \frac{h_0 l_0}{h} \right) = \sigma_s$$

оно не согласуется с экспериментальными данными, т.к. в теории получено одномерное течение, а в эксперименте мы имеем двумерное течение (искривление сетки).

Вывод. Поставленный эксперимент следует проводить в другой постановке, для получения лучших результатов. Требуется рассматривать плоское пластическое течение тонкого слоя.

Список литературы:

1. Ильюшин А.А. Вопросы теории течения пластического вещества по поверхности // ПММ. – 1954. – Т. 18, № 3. – С. 265-288.
2. Ильюшин А.А. Некоторые вопросы теории пластического течения // ПММ. – 1958. – № 2. – С. 64-86.
3. Кадымов В.А., Сосенушкин Е.Н., Белов Н.А. Экспериментальные исследования по пластической осадке между неподвижными стенками тонких полос в виде прямоугольника и сектора // Материалы международной научно-технической конференции «Современные технологии обработки металлов давлением: моделирование, проектирование, производство». – М.: Университет машиностроения (МАМИ), 2013. – С. 202-210.

ОПЕРАЦИОННЫЕ СИСТЕМЫ В АВТОМОБИЛЯХ, ИХ МНОГООБРАЗИЕ И ВОЗМОЖНОСТИ

© Михалев П.С.*

Брянский государственный технический университет, г. Брянск

В статье представлен краткий обзор наиболее популярных операционных систем, используемых в компьютерных и мультимедийных системах автомобильного транспорта.

Ключевые слова: операционная система, встраиваемая система, мультимедийный комплекс, синхронизация, интерфейс.

* Кафедра Информатики и программного обеспечения. Научный руководитель: Копелиович Д.И., доцент, кандидат технических наук, доцент.

Как известно, процесс проникновения информационных технологий практически во все сферы человеческой деятельности продолжает развиваться и углубляться. Помимо уже привычных и широко распространенных персональных компьютеров, общее число которых достигло многих сотен миллионов, становится все больше и встроенных средств вычислительной техники.

Пользователей всей этой разнообразной вычислительной техники становится все больше, причем наблюдается развитие двух вроде бы противоположных тенденций. С одной стороны, информационные технологии все усложняются, и для их применения, и тем более дальнейшего развития, требуется иметь очень глубокие познания. С другой стороны, упрощаются интерфейсы взаимодействия пользователей с компьютерами. Компьютеры и информационные системы становятся все более дружественными и понятными даже для человека, не являющегося специалистом в области информатики и вычислительной техники.

Это стало возможным прежде всего потому, что пользователи и их программы взаимодействуют с вычислительной техникой посредством специального (системного) программного обеспечения – через операционную систему [1].

Операционная система – комплекс управляющих и обрабатывающих программ, которые, с одной стороны, выступают как интерфейс между устройствами вычислительной системы и прикладными программами, а с другой стороны – предназначены для управления устройствами, управления вычислительными процессами, эффективного распределения вычислительных ресурсов между вычислительными процессами и организации надёжных вычислений. Это определение применимо к большинству современных операционных систем общего назначения.

Существует огромное разнообразие операционных систем и их применений. Помимо традиционных ОС для вычислительной техники, компьютеров и мобильных устройств, существует масса так называемых встраиваемых операционных систем для применения в специализированных устройствах. К этому обширному количеству всевозможных устройств и техники причастен автомобильный транспорт.

Начиная с 2000-х годов, наблюдается ускоренный темп развития электроники в автомобильной технике. На сегодняшний день большинство автомобилей обладают мощной электронной и мультимедийной системами. Тем важнее вопрос обеспечения удобного и мощного интерфейса общения водителя и встроенной системы автомобиля. Такой интерфейс обеспечивает операционная система автомобиля.

При детальном разборе данного вопроса можно узнать, что на рынке операционных систем для автомобилей существует довольно плотная конкуренция.

Microsoft. Компания Microsoft уже не первый год продвигает свою операционную систему на автомобильный рынок, более того, в компании существует целый автомобильный отдел.

В 2006-м была разработана первая автомобильная операционная система – Microsoft Auto [2]. Система не управляла автомобилем полностью, в ее задачи входил контроль системы коммуникации автомобиля, а также систем безопасности и диагностики. В том же году на базе Microsoft Auto была разработана многофункциональная система Blue&Me для Фиата, а также информационно-развлекательная система Sync для автомобилей марки Форд.

Ford SYNC является устанавливаемой на заводе, полностью интегрированной в автомобиль информационно-развлекательной системой, которая позволяет пользователям делать телефонные звонки, а также управлять музыкой и другими функциями с помощью голосовых команд. Система состоит из приложений и пользовательского интерфейса разработанного Ford и сторонними разработчиками, которые работают над операционной системой Microsoft Windows Embedded Automotive. Ford SYNC позволяет водителю управлять транспортным средством через свои Bluetooth устройства с поддержкой мобильных телефонов, а также цифровых медиа-плееров с помощью голосовых команд, рулевого колеса автомобиля, или радиоконтроля. SYNC может получать текстовые сообщения и читать их вслух с использованием оцифрованного женского голоса «Samantha» и может интерпретировать сотню сокращённых сообщений.

Вскоре Microsoft представила новую версию своей операционной системы – **Windows Embedded Automotive 7**. В отличие от предшественницы, WEA 7 может быть единственной системой в автомобиле. На ее основе могут быть созданы как служебные технические системы, осуществляющие мониторинг абсолютно всех узлов автомобилей, так и исключительно развлекательные системы. Разработчики позиционируют свою систему как «способную интегрировать управление, коммуникации, навигацию, развлечения и информационные сервисы в одной платформе». Для максимального комфорта потребителей, система поддерживает голосовые команды, сенсорный ввод данных, hands-free-гарнитуру и прочие полезные опции.

Однако системы от Microsoft на автомобилях Ford оказались не такими эффективными, как обещалось, и в 2014-2015 году ожидается переход на UNIX-систему QNX от Blackberry.

Research In Motion Limited. Research In Motion Limited (RIM) – это канадская телекоммуникационная компания, известная по большей части как производитель Blackberry. Разработанная ими ОС QNX и решения на ее базе являются одними из самых лучших продуктов для встраиваемых систем [3].

Как микроядерная операционная система, QNX основана на идее работы основной части своих компонентов, как небольших задач, называемых сервисами. Это отличает её от традиционных монолитных ядер, в которых

ядро операционной системы – одна большая программа, состоящая из большого количества «частей», каждая со своими особенностями. Использование микроядра в QNX позволяет пользователям (разработчикам) отключить любую ненужную им функциональность, не изменяя ядро. Для этого можно просто не запускать определённый процесс.

Новая ОС – *QNX Car* – управляет не только информационно-развлекательной системой, но и приборной панелью за рулевым колесом. Панель задумана как большой экран, информация на котором меняется «на лету». То есть она не будет статичной. Водитель сможет выбирать, какую информацию он хочет видеть, путем нажатия на сенсорные кнопки. В том числе можно выбрать и внешний вид панели управления.

Приборная панель может выводить указатели навигационной программы, вписанные непосредственно в виртуальные приборы – в данном случае, спидометр. Сенсорная консоль на торпеде обладает целым рядом функций: подключать смартфон по Bluetooth, выводить карту; пользоваться интернет-радио; голосовым управлением; смотреть прогноз погоды; узнавать о ближайшей свободной парковке; браузер на основе ядра Webkit.

Инженеры QNX приводят в качестве примера «виртуального механика» – приложение, рассказывающее водителю о состоянии различных узлов, например, тормозной системы автомобиля. Возможности «виртуального механика» планируется сделать гораздо более широкими, чем просто вывод информации. Программа сможет прогнозировать поломки и выводить на карте адреса ближайших сервисных станций, на которых можно произвести техническое обслуживание автомобиля.

Встроенный медиаплеер позволяет публиковать название текущей композиции в профиле водителя в сети Facebook. Причем если пользователь сам попросит это сделать – с помощью голосовой команды.

Кроме того, также имеется режим «Terminal Mode», обеспечивающий дублирование экрана смартфона в бортовой системе. Режим позволяет управлять телефоном, используя кнопки на руле и сенсорный экран.



Рис. 1. QNX Car

В целом интерфейс новой системы может быть максимально гибким, с возможностью выбора предпочтительного оформления практически каждого приложения.

Siemens + BMW. Операционные системы для автомобилей разрабатывают не только гиганты IT-индустрии. Свой вклад, причем весьма значительный, внесла компания BMW.

В 2002 году была выпущена модель BMW 745i, которая на тот момент была самым компьютеризированным автомобилем в мире. По сути, седьмая серия была первым серийным автомобилем, которая объединяла всю электронно-компьютерную начинку автомобиля в единый комплекс и предоставляла водителю общий интерфейс для управления. Система получила название **iDrive**. Разработала ее Siemens, взяв за основу Windows CE.

Система iDrive от BMW предоставляет водителю полный контроль над множеством функций автомобиля без необходимости отвлекаться от дороги. Система iDrive представляет собой наиболее простой и интуитивно понятный способ управления развлекательными, информационными, коммуникационными и навигационными функциями. Целью является отделение дисплея от механизма навигации в системе. Основными компонентами системы являются дисплей управления и контроллер, расположенный на центральной консоли.

Элемент управления был разработан с учетом новейших биометрических принципов. Он прост в применении и рассчитан на использование одной рукой без необходимости смотреть на контроллер. Недостаток у системы был всего лишь один – ей было невозможно пользоваться. В iDrive было заложено около 700 функций, но рядовому водителю нужны от силы несколько десятков. Необходимый пункт меню было попросту невозможно найти. В итоге система получилась ужасно избыточной. Однако в BMW постоянно обновляют свою разработку, повышая как удобство, так и общее качество.

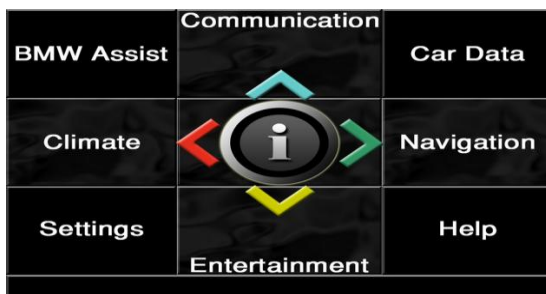


Рис. 2. iDrive

Apple. Компания Apple решила также выйти на рынок систем для автомобилей и разработала интерфейс под названием **CarPlay** [5]. Система Apple CarPlay позволяет полностью интегрировать смартфон iPhone в мультимедийную систему автомобиля.

тимедийный комплекс машины. На его экран при подключении аппарата будут выводиться иконки из iOS7, а голосовой помощник Siri сможет зачитать поступившие письма и SMS-сообщения или же набрать их и затем отправить.

Помимо этого, CarPlay сможет делать «предсказания» о том, куда водитель захочет отправиться. Они будут основаны на данных о предыдущих поездках, а также адресах, поступивших в SMS-сообщениях и по электронной почте, или указанных в календаре или информации из списка контактов. С системой можно будет работать как с помощью клавиш на рулевом колесе (например, для вызова голосового помощника Siri), так и сенсорного экрана мультимедийного комплекса, куда будут выводиться иконки из iOS 7.

Список литературы:

1. Гордеев А.В. Операционные системы: учебник для вузов. – 2-е изд. – СПб.: Питер, 2009. – 416 с.
2. <http://www.microsoft.com>.
3. <http://www.cnews.ru>.
4. <http://www.bmw.ru>.
5. <http://motor.ru>.

ИССЛЕДОВАНИЕ ОБЩИХ ПРИЗНАКОВ И ЗАКОНОМЕРНОСТЕЙ СИСТЕМ МОНИТОРИНГА

© Рыженков Д.А.*

Брянский государственный технический университет, г. Брянск

Данная статья посвящена процессу мониторинга социально-экономических систем. Рассмотрены общие признаки всех систем. На основе исследования сформулированы основные шаги процесса.

Ключевые слова: мониторинг, система мониторинга, социально-экономические системы, экономическая система.

Современное общество состоит из множества различных социально-экономических систем, тесно переплетаемых между собой. Это понятие является динамической системой, включающую процессы производства и потребления, а так же распределения и обмена материальных благ и услуг. Данная система поддается управлению, что относит её к классу кибернетических. В социально-экономических системах существуют свои законы функционирования, развития и контроля. Их разнообразия и отличия обуславливаются разнообразными условиями протекания различных процессов среди персонала – физиологические и социальные потребности, материальная и духовна жизнь. Не смотря на разнообразия социально-экономических сис-

* Кафедра Информатики и программного обеспечения. Научный руководитель: Копелиович Д.И., доцент, кандидат технических наук, доцент.

тем, существуют определенные алгоритмы и порядки управления ими. Управление в социально-экономических системах – сфера отрасли, изучающая проблемы разработки и применения методов теории управления к задачам управления в социальной и экономической сферах. В неё входят области образования, обороны, здравоохранения и охраны природы, вопросы анализа, моделирования, оптимизации с целью повышения эффективности их функционирования. Исследования ориентированы на повышение эффективности управления и использования методов теории управления и принятия решений.

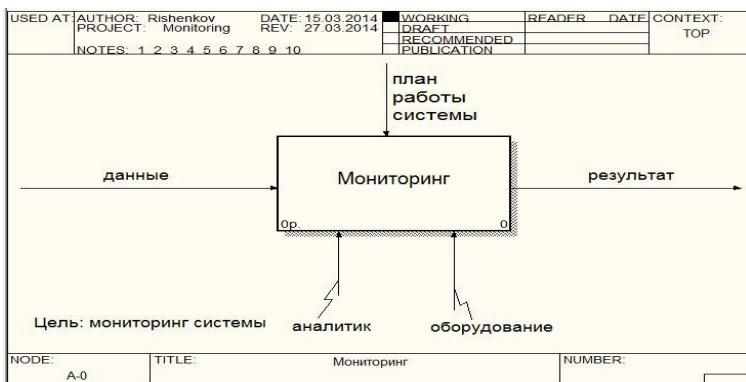


Рис. 1. Мониторинг системы (уровень 1)

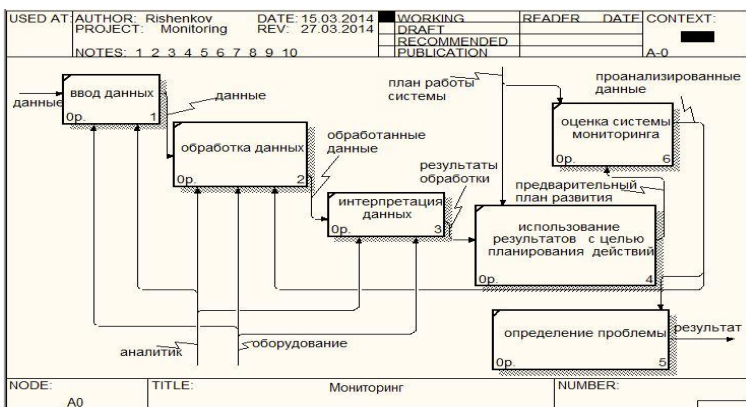


Рис. 2. Мониторинг системы (уровень 2)

Мониторинг представляет собой периодический процесс сбора информации с целью определения того, насколько эффективно реализуются программы на различных уровнях, какие при этом происходят изменения и какие издержки сопряжены с указанными процессами. Мониторинг текущего состояния СЭС необходим для получения той «точки отсчета», относитель-

но которой будет оцениваться развитие СЭС. А так же сравнения текущего состояния СЭС с теми представлениями, которые отражают ее «идеальное состояние». Результаты мониторинга необходимы для принятия управленческих решений в сфере исследования. Мероприятия, показавшие свою результативность, могут воспроизводиться в рамках новых программ, а действия, которые не привели к положительным результатам, могут быть в будущем пересмотрены. При мониторинге процедура оценки должна быть предусмотрена на самой начальной стадии мониторинга. В идеальном случае любая программа должна содержать цели и задачи, а также набор показателей, свидетельствующих о степени решения поставленных задач. Индикаторы результативности, а также способы их измерения и оценки должны быть четко определены до того, как программа начнет действовать. На рис. 1 и 2 представлена модель логически последовательных шагов мониторинга системы [1].

Основываясь на работе А.Л. Александрова, А.Ю. Колесник, М.В. Якимович «Методика мониторинга результативности услуг здравоохранения на муниципальном уровне» и собственном опыте исследования процесса, я составил необходимые шаги построения и проектирования процесса мониторинга.

Шаг 1. Идентификация «совместных организаторов» мониторинга. «Совместными организаторами» системы мониторинга могут выступать организации и частные лица, которые смогут осуществлять сбор и обработку данных. Для определения «совместных организаторов», необходимо рассмотреть другие организации, заинтересованные в результатах или использовании данных мониторинга.

Шаг 2. Определение целей системы. Требуется определить, должна ли система быть всесторонней и / или лучше сосредоточится на специализированной области данного исследования.

Шаг 3. Определение «ключевых индикаторов». Индикаторы служат для измерения отдельных составляющих логической схемы мониторинга. В широком смысле индикаторы могут использоваться для мониторинга следующих элементов: изменения с течением времени; характеристик групп исследования; различия между отдельными участками; степени достижения поставленных целей.

Шаг 4. Определение источников данных. Где можно взять необходимые данные? Каково их качество и надежность? Ручные или электронные системы записи и обработки данных используются? Можно ли их с легкостью модифицировать?

Шаг 5. Оценка доступных ресурсов. Необходимо рассмотреть ресурсы, которые уже имеются, либо те, которые необходимо получить. Они могут включать: сотрудников, оборудования, материалы и т.п. Важным является также вопрос о возможностях электронной обработки информации (имеется ли надежный источник электричества).

Шаг 6. Определение инструментов сбора данных. Какой объем данных и какого типа необходимо будет собрать, зависит от приоритетов, а также

имеющихся в наличии ресурсов. Необходимо отметить, что выбор метода сбора данных и применяемых инструментов определяется временными рамками и требованиями к получаемой информации.

Шаг 7. Сбор данных. При сборе данных необходимо иметь в виду, что важность данных должна соизмеряться со стоимостью их получения. Следует определить, кто будет собирать данные, и где это будет происходить.

Шаг 8. Обработка и анализ данных. Системы обработки данных могут быть ручными или электронными. Хотя электронные методы обработки данных имеют множество очевидных преимуществ, они могут использоваться только в том случае, если: компьютеры уже находятся в использовании, или их возможно приобрести; персонал умеет пользоваться компьютерами или может быть обучен этому; есть надежный источник электричества; предоставлено надежное обслуживание приборов. Происходит составление основных отчетов системы мониторинга.

Шаг 9. Мониторинг и оценка системы. С начала своей работы система мониторинга нуждается в постоянном контроле и периодической оценке, которые необходимы для быстрого выявления и устранения проблем. По истечении времени работы системы необходимо провести оценку для определения степени достижения поставленных целей [2].

Данные шаги являются обязательными, но в зависимости от вида мониторинга могут повторяться циклично определенное количество раз и / или быть модифицированы и дополнены иными действиями.

Список литературы:

1. Новиков Д.А. Структура теории управления социально-экономическими системами // УБС. – 2009. – № 24. – С. 216-257.
2. Александрова А.Л., Колесник А.Ю., Якимович М.В. Методика мониторинга результативности услуг здравоохранения на муниципальном уровне // USAID. – 2005. – С. 5-28.

ОПЫТ ОСВОЕНИЯ ПОДЗЕМНОГО ПРОСТРАНСТВА ПРИ СТРОИТЕЛЬСТВЕ ТОРГОВОГО КОМПЛЕКСА В ГОРОДЕ КУРСКЕ

© Чепелева М.С.* , Мотин Я.В.*

Юго-Западный государственный университет, г. Курск

В данной статье рассмотрены проблемы организации парковочных мест при возведении торговых комплексов в условиях стесненной город-

* Факультет Строительства и архитектуры. Научный руководитель: Клюева Н.В., заведующий кафедрой Промышленного и гражданского строительства, доктор технических наук, профессор.

ской застройки. Проанализированы способы устранения поставленных задач в данной сфере путем освоения подземного пространства, а именно: строительство подземных многоуровневых паркингов на примере реального проекта застройки центральной части города Курска. Обоснована необходимость возведения таких объектов инфраструктуры.

Ключевые слова: подземная автопарковка, стесненная городская застройка, стена в грунте, городское пространство.

В России урбанизация становится все более выраженной с характерными всепоглощающими чертами. Увеличение количества автомобилей на дорогах, соответственно, влечет за собой необходимость решения сразу двух проблемных вопросов: организация транспортных потоков на городских улицах и организация парковки и хранения авто. При невозможности расширения улиц городов, возникает необходимость переводить решение такой проблемы в иную плоскость – направлять машины на подземный уровень.

Паркинг является одним из важнейших элементов инфраструктуры любого объекта недвижимости. От его основных характеристик и, прежде всего, вместительности, в значительной степени зависит рыночная привлекательность офисного и торгового центра, гостиницы и жилого дома. Существующие во многих странах мира государственные нормы определяют минимальное количество машиномест для различных видов и классов недвижимости.

Актуальную для всех растущих городов проблему наличия организованных мест стоянки автомобилей можно рассматривать в двух аспектах: общегородском и точечном – для каждого обособленного объекта недвижимости. Существует четыре основных фактора, определяющих, какой будет новая парковка: наземной или подземной, одноуровневой или многоуровневой. Это стоимость создания парковки, стоимость земли, разница в размере дохода от объекта, в зависимости от того, каким видом парковки он располагает, наконец – градостроительные и технические ограничения.

Преимущества подземных гаражей и стоянок очевидны [1]. Прежде всего, подземные парковки экономят территорию, поскольку могут быть размещены под существующими зданиями, дорогами и озеленением. В экологическом отношении паркингов также имеют преимущества перед наземными: выброс выхлопных газов автомашин производится лишь через вентиляцию, и в приземном слое концентрация их получается ниже. Поэтому санитарно-гигиенические требования к размещению подземных парковок значительно мягче. Особо важен энергетический аспект: дело в том, что температура воздуха под землёй круглый год остаётся постоянной и может составлять 8-13 °С (в зависимости от породы), что позволяет существенно уменьшить потребление энергии. Разумеется, для реализации этого преимущества необходима хорошая теплоизоляция сооружения.

Конечно, строительство наземной парковки обходится гораздо дешевле (в полтора-два раза), чем подземной. Однако размещение паркинга под зем-

лэй может оказаться выгоднее – в этом случае застройщик получает возможность максимально использовать площади под основную застройку: офисную, торговую, жилую – доходность которой гораздо выше. Поэтому подземная парковка обычно бывает оптимальным вариантом при строительстве в центре города.

В настоящей работе, рассмотрен некоторый опыт практической реализации проекта по обязательному обеспечению объекта недвижимости определенным количеством парковочных мест за счет освоения подземного пространства в условиях стесненности городской застройки на примере возведения многоуровневого комплекса. Строительство торгового комплекса «Европа» (рис. 1) ведется в центральной части города Курска и занимает практически весь земельный участок, отведенный застройщику для возведения данного объекта. Проектом предусмотрено строительство подземной автостоянки, расположенной на двух этажах, и, рассчитанной на 265 машиномест.

Для реализации предложенного архитектурно-планировочного решения в заданных грунтовых условиях было предусмотрено возведение фундаментов глубокого заложения методом «стена в грунте» (рис. 2).



Рис. 1. Общий вид торгового комплекса

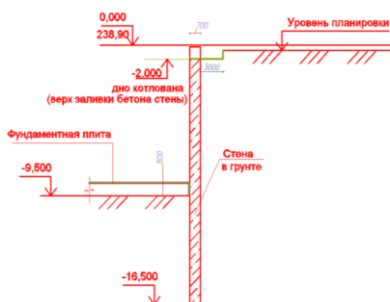


Рис. 2. Схема устройства «стены в грунте»

Несомненно, возведение такой конструкции требует определенных затрат, привлечения дорогостоящей техники, специализированного оборудования, такого как гидравлическая буровая установка В180HD (рис. 3).

Анализируя предложенное проектное решение можно с уверенностью сказать, что комплексное освоение подземного пространства города является одним из эффективных направлений современного градостроительства. Мотивацией для «многоуровневого» развития города служит исчерпание городских территорий для нового строительства и реконструкции промышленных и коммунальных предприятий, удлинение транспортных и инженерных коммуникаций, сокращение площади озеленения, уменьшение загрязнения окружающей среды, увеличение пропускной способности транс-

портных магистралей в часы «пик», снижение уровня дорожно-транспортных происшествий и т.д. [2, 3]. В этой связи, подземные парковки обладают рядом преимуществ по сравнению с парковками наземными. В первую очередь – это экономия места. Создание многоуровневых паркингов позволяет максимально эффективно использовать имеющуюся площадь. Заезды на подземную парковку обычно отгорожены от придомовой территории и находятся вдалеке от детских площадок и пешеходных зон. Подземные паркинги более экологичны, чем наземные стоянки, так как выхлопные газы из них выводятся через системы вентиляции. Таким образом, значительно снижается концентрация вредных веществ в приземном слое воздуха.



Рис. 3. Гидравлическая буровая установка

За полвека возведения таких сооружений накоплен огромный опыт, созданы новые технологии и материалы. Все это позволяет с определенной уверенностью двигаться в направлении поиска решений самой главной и глобальной проблемы городов – проблемы нерациональное использование имеющихся земельных ресурсов.

Список литературы:

1. Швецов П.Ф., Зильберборд А.Ф. Под землю, чтобы сберечь землю. – М.: Наука, 1983. – 124 с.
2. Торгово-бытовые предприятия с использованием подземного пространства / Центр науч.-техн. информ. по гражд. стр-ву и архитектуре; Сост. В.М. Кравец. – М., 1987. – 41 с.: ил. – (Обществ. здания: Обзор, информ.; Вып. 7). – Библиогр.: С. 39-40.
3. Голицинский Д.М. Использование подземного пространства для решения транспортных проблем больших городов (на примере Санкт-Петербурга) // Подземные пространства мира. – 1998. – № 1. – С. 17-19.

Секция 9

***ФИЗИКО-
МАТЕМАТИЧЕСКИЕ
НАУКИ***

К ВОПРОСУ О РЕГИСТРАЦИИ ПСЕВДОРАДИАЦИОННОГО ИЗЛУЧЕНИЯ И ЕГО ВОЗМОЖНОЙ ПРИРОДЕ

© Бойченко А.П.*

Кубанский государственный университет, г. Краснодар

*Посвящается памяти
Левона Оганесовича Мкртчяна*

Приводится описание дальнейших экспериментов по исследованию излучения, генерируемого при газоразрядных процессах и получившего название «Псевдорadiационное» (ПРИ). На примере геологоразведочного прибора СРП-68-01 с извлеченным сцинтиллятором определены особенности генерации ПРИ и его воздействия на подобные радиотехнические устройства при газоразрядных процессах. Показана возможность использования сцинтилляционно-фотографических средств для выделения и достоверной регистрации излучения, что продемонстрировано на примере монокристаллического сцинтиллятора из йодистого натрия, активированного ионами таллия NaI(Tl).

В нашей предыдущей публикации [1] сообщалось об обнаружении излучения, генерируемого при газоразрядных процессах и отличающегося рядом признаков от ионизирующего – рентгеновского или гамма: а) возможность его регистрации счетчиками Гейгера и сцинтилляционными детекторами в любой точке заземляющего провода на значительном расстоянии (порядка нескольких метров) от зоны газоразрядных процессов без существенного изменения интенсивности по длине проводника и независимо от его формы; б) возникновение излучения от шины заземления независимо от вида высоковольтного напряжения, возбуждающего разряд (постоянного, переменного, импульсного или переменного импульсного), а также наличия или отсутствия в газоразрядном промежутке барьера из твердого или жидкого диэлектрика на электроде. По перечисленным признакам излучению дано название «Псевдорadiационное» (ПРИ) [1]. Настоящая статья посвящена результатам дальнейших исследований ПРИ, особенностям его генерации и регистрации, а также установлению возможной физической природы.

Как отмечалось в [1], основным средством регистрации ПРИ был выбран геологоразведочный прибор СРП-68-01. Его не электротехническим элементом является сцинтиллятор на монокристалле йодистого натрия, активированного ионами таллия NaI(Tl). Остальные элементы прибора, включая фотоэлектронный умножитель (ФЭУ), мы отнесли к электротехническим, т.к. в процессе функционирования они требуют электропитания или передачи через них электрического тока. Поэтому для установления физи-

* Доцент кафедры Оптоэлектроники, кандидат физико-математических наук.

ческой природы ПРИ и выявления его свойств в процессе воздействия на ту или иную составляющую СРП-68-01 при регистрации, перечисленные элементы были разделены в приборе путем извлечения сцинтиллятора из зонда. Таким образом получилось два независимых детектора: один с ФЭУ и усилителем его фототока в светонепроницаемом металлическом корпусе, другой – монокристалл в алюминиевом кожухе, открытого с одного торца (для создания в зонде оптического контакта NaI(Tl) с ФЭУ). Для регистрации оптического излучения от последнего использовалась рентгеновская фотопленка фирмы «Agfa», имеющая двусторонний фотоэмульсионный полив. Одной из сторон она располагалась на открытой части монокристалла, а вся система сцинтиллятор–фотопленка размещалась в светонепроницаемом металлическом контейнере. Определение эффективности сцинтилляции и калибровка этой системы производились с помощью образцового источника гамма-излучения ^{60}Co , входящего в комплект СРП-68-01, а химико-фотографическая обработка фотопленки осуществлялась в растворах, регламентированных для нее фирмой-производителем. Во время этой процедуры источник ^{60}Co располагался снаружи под контейнером с тыльной стороны сцинтиллятора соосно кристаллу, как показано на схеме рис. 1а. В результате для пяти повторностей экспонирования в течение 1800 s на фотопленке были получены отчетливые поля засветки от сцинтилляций NaI(Tl), возбуждаемых гамма-излучением. Для генерации ПРИ использовалась установка с воздушными разрядниками, изображенная на рис. 2 нашей работы [1]. Ее питание осуществлялось от высоковольтного источника постоянного напряжения с подключенной клеммой отрицательной полярности к шине заземления через разрядники (клемма положительной полярности заглушена). Вышеописанные детекторы для регистрации ПРИ располагались рядом друг с другом вблизи заземленной шины на расстоянии от нее 10^{-2} m, а расстояние от установки до детекторов составляло не менее 3 m. Блок-схема организации эксперимента приведена на рис. 1б.

При семнадцати запусках газоразрядной установки и зажигании искрового разряда в разрядниках было установлено отсутствие различий в показаниях СРП-68-01 как с сцинтиллятором, так и без него для каждого запуска, что однозначно указывало на воспроизводимо возникающую в электротехнической системе прибора паразитную наводку от электромагнитных колебаний, генерируемых ионизованным воздухом в контуре заземления. (В этих исследованиях принимал участие студент 4 курса физико-технического факультета Кубанского госуниверситета Н.Е. Богачев). Из чего был сделан вывод, что ранее зарегистрированные и описанные на основе показаний данного прибора свойства ПРИ [1] очевидно относятся к его совместному с электромагнитным воздействием на СРП-68-01. Поэтому на наш взгляд для выделения ПРИ и однозначной интерпретации результатов его регистрации использование последнего (как и подобных СРП-68-01 электротехнических устройств) нецелесообразно.

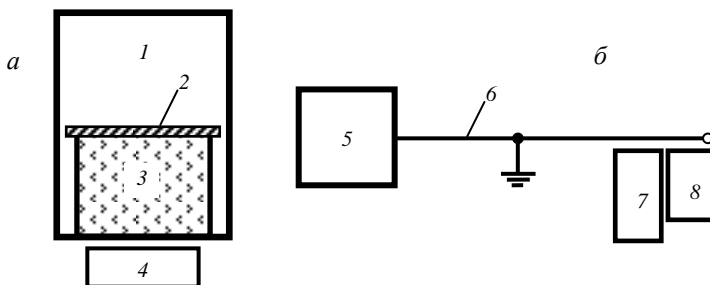


Рис. 1. Схемы конструкции сцинтиляционно-фотографического детектора (а) и организации эксперимента по регистрации ПРИ разделенными детекторами (б): 1 – металлический контейнер; 2 – фотопленка; 3 – сцинтиллятор NaI(Tl); 4 – источник гамма-излучения ^{60}Co ; 5 – газоразрядная установка; 6 – шина заземления; 7 – зонд СРП-68-01 (с извлеченным сцинтиллятором); 8 – сцинтиляционно-фотографический детектор

Иные результаты получены с сцинтиляционно-фотографическим детектором. При той же повторности запусков газоразрядной установки только для трех из них была достоверно зафиксирована сцинтилляция кристалла NaI(Tl) от шины заземления, что составляет 17,6 % воспроизводимости. Причем в каждом случае свет сцинтиллятора имел различную интенсивность (определенную по различию оптических плотностей изображений на фотопленке при равных временах ее экспонирования в течение 1800 с для каждой повторности), несмотря на одинаковые условия горения разряда. Пример фотографического изображения сцинтилляции одной из повторностей экспозиции ПРИ приведен на рис. 2.

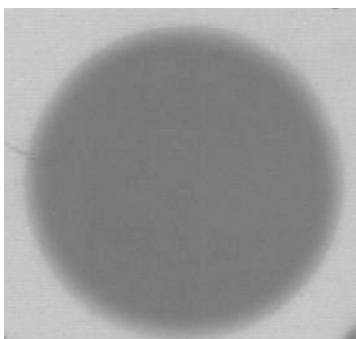


Рис. 2. Фотографическое изображение сцинтилляции от монокристалла NaI(Tl) на рентгеновской фотопленке «Agfa», вызванной ПРИ экспозицией 1800 с

Значительные различия реакций электротехнической системы СРП-68-01 (без сцинтиллятора) и сцинтилляционно-фотографического детектора на возбуждаемое искровым разрядом излучение шины заземления однозначно указывает на существование ряда новых эффектов, ранее не рассматриваемых в классической теории электромагнитных колебаний [2], технике высоких напряжений [3] и смежных с ними областях естествознания. Также отметим, что представленные в настоящей работе результаты далеки от завершения, т.к. для однозначной интерпретации требуют расширения и многовариантной постановки экспериментов. Поэтому формулируемые выводы, как и предлагаемую интерпретацию полученных результатов, мы пока считаем предварительными, а некоторые из них оставляем без комментариев в силу отсутствия в настоящее время соответствующих теорий. В частности, это касается варианта эксперимента с СРП-68-01 без сцинтиллятора и обнаружения беспрепятственного проникновения через дюралюминиевые стенки корпуса прибора электромагнитного излучения и воздействие на заключенные под ними ФЭУ с усилителем.

Касательно экспериментальных результатов с сцинтилляционно-фотографическим детектором, можно сказать следующее: 1. На сегодняшний день они пока являются единственно достоверным средством регистрации ПРИ, т.к. их функционирование не связано с подводом электрического тока и сопровождаемых его электромагнитных явлений. 2. Воспроизводимость реакции детектора на уровне 17,6 % и различие интенсивности сцинтилляции от повторности к повторности эксперимента указывают на ту особенность, что генерация ПРИ определяется не самим фактом существования газового разряда, а конкретным физико-химическим процессом (или возможно их совокупностью), протекающим в нем. Иными словами, для генерации ПРИ требуется не простое горение разряда, а поддержание его определенного режима, при котором эффективна такая генерация. Кроме того, полученные результаты дают основания предполагать о направлении этого процесса. По-видимому, он зарождается не в газовом разряде, а в прилегающих к контуру слоев земли, передаваясь от нее через шину заземления в газоразрядную установку под влиянием упомянутого режима горения ионизованного газа.

Список литературы:

1. Мкртчян Л.О., Бойченко А.П. // Наука и современность – 2011: сб. матер. XIV Междунар. научно-практической конференции. – Новосибирск, 2011. – С. 212-215.
2. Никольский В.В., Никольская Т.И. Электродинамика и распространение радиоволн. – М.: Наука, 1989. – 544 с.
3. Бабиков М.А., Комаров Н.С., Сергеев А.С. Техника высоких напряжений. – М.; Л.: Госэнергоиздат, 1963. – 670 с.

Секция 10

***ФИЛОЛОГИЧЕСКИЕ
НАУКИ***

ЭМОТИВНЫЕ КОНТЕКСТЫ В КОРПУСЕ РОМАНА Д. БРАУНА «ИНФЕРНО»

© Белугина А.А.

Лицей № 2, г. Мурманск

В статье была предпринята попытка на примере корпуса романа Д. Брауна «Инферно» проиллюстрировать такие закономерности эмотивных контекстов, как взаимодействие эмотивов-сигналов и эмотивов-реакций, протяжённость эмотивов, колебание в значении эмотивной единицы, её сочетаемость с другими единицами контекста.

Ключевые слова: текст, контекст, компоненты текста, единицы информации, эмотивный контекст, закономерности эмотивного контекста.

Проблема лингвистики текста является одной из самых актуальных в современном языкознании. Вопросы законов построения текста, его закономерностей, тенденций развития остаются предметом интересов таких учёных, как Л.М. Лосева [3], Г.В. Колшанский [2], О.И. Москальская [5] и др.

Степанов Ю.С. говорит о «фокусе связанного текста», имея в виду то, что благодаря тексту вскрываются новые выразительные силы языка и обнаруживаются потенциальные возможности слов. Значения слов, помещённых в контекст, отличаются от их значения вне контекста. Помещённые в один контекст, эти значения взаимодействуют друг с другом и варьируются в зависимости от связей, которые они устанавливают друг с другом [6, с. 330].

Коммуникативной лингвистикой установлено, что люди общаются с помощью текстов. Уфимцева А.А. выделяет ряд компонентов текста: говорящий, слушающий, время, место, цель и др. [7, с.432]. Шаховский В.И. добавляет сюда эмоциональный компонент, регулирующий соотношение других компонентов текста с человеком, его психическим состоянием в момент общения, общим эмоциональным настроением, взаимоотношениями [8, с. 141]. Этот эмоциональный компонент текста труднее всего поддаётся лингвистическому анализу: «Это обусловлено тем, что в эмоциональном акценте больше <...> символической значимости и <...> здесь многое решает ситуация» [4, с. 457].

Любой текст состоит из набора единиц информации, в его составе могут быть и эмоциональные единицы информации. К эмоциональным единицам информации относят те, которые информируют о взаимоотношениях людей. К эмотивным контекстам относят фрагменты текста, которые содержат эмотивные компоненты: эмотивную лексику и фразеологию, набор эмотивных конструкций и др.

Данная статья посвящена описанию некоторых закономерностей эмотивных контекстов в корпусе романа Д. Брауна «Инферно».

Одной из закономерностей эмотивного контекста считается то, что если в высказывании одного из коммуникантов содержится эмотив с положительной оценкой, то и в высказывании его собеседника с большей долей предсказуемости встретится эмотив со знаком плюс. Такие единицы эмотивного контекста получили название эмотивов-сигналов и эмотивов-реакций. Закономерность их взаимодействия заключается в том, что оценка таких эмотивов обычно совпадает в речевом поведении коммуникантов.

Рассмотрим пример:

«– Доктор Сински, я полагаю? – Лэнгдон крепко пожал ей руку.

– Профессор, ваш приход – большая честь для меня.

– А для меня – ваше приглашение» [1, с. 309].

В данном контексте представлена встреча двух незнакомых людей, для которых важно соблюдение норм этикета и создание условий, благоприятных для дальнейшего взаимодействия. Эмотивным этот контекст делают использование эмотивной фразеологии «большая честь для меня» и её дублирование в ответе второго коммуниканта.

Следующей закономерностью эмотивного контекста является его протяжённость. Установлено, что чем сильнее выражена эмоция, тем меньше говорящий употребляет слов.

Рассмотрим пример:

«– Энрико Дандоло, – провозгласил Лэнгдон. – Дож, который никак не хотел умирать.

– *Finalmente!* – воскликнул Этторе. – Я уж испугался, что ваш ум стареет!» [1, с. 383].

Анализ контекста позволяет говорить о том, что эмотивным его делают тип предложения и протяжённость высказывания. Состояние сильной эмоциональной напряжённости выражается восклицательным предложением, состоящим из одного слова (*Finalmente!* – наконец-то (итал.)). Следует отметить, что в данной ситуации коммуникант переходит на родной язык, это свидетельствует о переключении эмоций, изменении его эмоционального состояния при взаимодействии с собеседником.

Следующей закономерностью эмотивного контекста считается то, что смысл слов, фраз и предложений подвергается колебаниям. Это зависит от окружения слова, его значение каждый раз организуется по-новому, открываются новые аспекты значения.

Рассмотрим пример:

«– Ангел мой, – продолжал Зобрист <...> – Ты мой добрый гений и направляющая рука, Вергилий и Беатриче в одном лице <...> моё утешение в том, что я оставляю будущее в твоих заботливых руках.<...> И для меня настал час подняться к горнему миру...» [1, с. 373].

В предложенном эмотивном контексте, выстроенном на контекстуальных синонимах «ангел – добрый гений – направляющая рука – Беатриче – утешение – горний мир», реализуется несколько значений эмотивов: одно-

временно обращение к конкретной женщине, к героине Данте и к божеству [1, с. 383].

Рассмотрим другой пример:

«– Такого не знаю, но в стихотворении говорится не о злодействе, а о вероломстве, то есть о предательстве. Это разница – особенно для эпохи Данте. Предательство – один из смертных грехов, самый тяжкий, и наказание за него – последний, девятый круг ада» [1, с. 320].

Эмотивный контекст выстроен на контекстных антонимах «злодейство» – «вероломство». Второй элемент антонимической пары обладает более высокой плотностью эмотивного значения, чем первый, именно это станет основанием противопоставления слов. Значение второго элемента антонимической пары конкретизировано: «вероломство» – «предательство» – и расширено введением культурно-исторического контекста: «Данте – грех – ад».

Следующая закономерность касается сочетаемости эмотивов. Эмотивы с полярными оценочными знаками сопротивляются сочетаемости друг с другом.

Рассмотрим пример:

«Сиена в ярости вскочила на ноги.

– Амитриптилин?! – возмутилась она. – Я хочу быть более счастливым человеком, а не зомби!» [1, с. 409].

В контексте сконцентрированы эмотивы с полярными оценочными знаками: «ярость», «возмущение», «счастье». Состояние крайнего эмоционального напряжения характеризуется сильными отрицательными переживаниями героини, которые несовместимы с ощущением счастья. Контекст построен по принципу комбинирования амбивалентных эмоций, это создаёт эффект остроты переживаний, нестабильности эмоционального фона.

Таким образом, в статье была предпринята попытка на примере корпуса романа Д. Брауна «Инферно» проиллюстрировать такие закономерности эмотивных контекстов, как взаимодействие эмотивов-сигналов и эмотивов-реакций, протяжённость эмотивов, колебание в значении эмотивной единицы, её сочетаемость с другими единицами контекста.

Список литературы:

1. Браун Д. Инферно. – М., 2013.
2. Колшанский Г.В. Контекстная семантика. – М., 1980.
3. Лосева Л. М. Структурно-семантическая организация целых текстов. – Одесса, 1973.
4. Матезиус В. Язык и стиль. – М., 1967.
5. Москальская О.И. Грамматика текста. – М., 1981.
6. Степанов Ю.С. Семиотика. – М., 1981. – С. 330.
7. Уфимцева А.А. Семантика слова. – М., 1984.
8. Шаховский В.И. Категоризация эмоций в лексико-семантической системе языка. – М., 2008.

ВЛАДЕНИЕ ИНОСТРАННЫМ ЯЗЫКОМ – ОСНОВОПОЛАГАЮЩАЯ КОМПЕТЕНЦИЯ БУДУЩЕГО СПЕЦИАЛИСТА ГОСТИНИЧНОГО СЕРВИСА

© Воробьева А.А.*

Новоуренгойский многопрофильный колледж, г. Новый Уренгой

Обучение иностранному языку – это один из основных элементов системы профессиональной подготовки на всех уровнях образования в Российской Федерации. Современный специалист должен владеть разговорно-бытовой речью и деловым языком специальности для активного применения, как в повседневной жизни, так и в профессиональной деятельности. Преподавание иностранного языка в Новоуренгойском колледже имеет свои специфические особенности, связанные с будущей профессиональной деятельностью по специальности «Гостиничный сервис».

Бурное развитие компьютерной техники привело к внедрению персональных компьютеров (ПК) буквально во все сферы экономики и производства, в том числе и в сферу обслуживания населения. На сегодняшний день качество обслуживания в гостиничном бизнесе зависит и от уровня подготовки специалистов в учебных заведениях.

Актуальность выбранной автором темы вызвана резким ростом требований к сервису и качеству услуг европейского уровня в гостиничном бизнесе.

Обучение иностранному языку в среднем специальном учебном заведении представляет собой самостоятельный курс, назначение которого – завершить формирование основ владения иностранным языком, начатое в средней школе, и заложить основы практического овладения иностранным языком в своей профессии и вообще основы делового языка.

На современном этапе развития общества профессиональное образование весьма актуально и распространяется на все области общественной жизни. Сегодня специалист должен не только совмещать общеобразовательные и профессиональные знания, но и использовать доступ к получению информации, что позволит обеспечить решение задач завтрашнего дня и удовлетворить потребности общества, которое требует от каждого человека инициативности, творчества, умения работать в команде, владения новыми техническими возможностями. Современный компьютер предоставляет массу информации, получить которую можно за считанные секунды: найти нужную книгу или статью, перевести текст с использованием электронных версий словарей.

* Кафедра Гуманитарных дисциплин. Научный руководитель: Туркменова Т.М., преподаватель иностранного языка.

Студенты нашей специализации применяют информационно-компьютерные технологии в учебном процессе используя на занятиях и во внеаудиторной деятельности. В соответствии с государственным образовательным стандартом в области иностранного языка основной задачей является развитие иноязычной коммуникативной компетенции, а основной целью – формирование и развитие языковых навыков и умений: чтения, письма, говорения, аудирования. Задача нашего преподавателя состоит в том, чтобы создать условия практического овладения иностранным языком, а реализовать эти цели и задачи помогают современные методики с использованием новых информационных технологий и мультимедиа и интернет-ресурсы.

Интернет для студента – это обилие материала, и поэтому работа с сетью интернет вошла в повседневную практику. Говоря о конкретном использовании возможностей интернета на занятиях по английскому языку, следует выделить наиболее эффективные. Это, прежде всего, использование аутентичных профессионально ориентированных текстов, которые взяты с Интернет – источников на английских сайтах. Такие тексты могут быть полезны как для аудиторной активной проработки, так и для внеаудиторной самостоятельной работы, а так же служат подготовительным этапом для создания студентами своих индивидуальных творческих проектов.

На занятиях иностранного языка мы, студенты колледжа, используем метод проектов, потому что эта технология организует обучение через желание, мотивирует интерес к самостоятельному приобретению знаний, учит не просто запоминать и воспроизводить учебный материал, а применять его на практике. Это исследовательские, творческие, ролевые, игровые, информационные, праздничные проекты и электронные презентации.

В курсе иностранных языков метод проектов используется в рамках программного материала по темам: «Страноведение», «Путешествие», «Праздники». Материал презентаций ориентирован на профессиональные запросы самих студентов. Например, работая над созданием презентации по теме «Праздники», мы знакомимся с историей происхождения праздников, ставим цель, выбираем способ действия, участвуем в обсуждении проблемы, подводим итоги и представляем свои творческие проекты с помощью мультимедийного проектора. Благодаря таким презентациям, студенты не только тренируют различные виды речевой деятельности (чтение, говорение, аудирование, письмо), развиваются интеллектуальные умения (умение работать с информацией), но и расширяют свой образовательный и профессиональный кругозор. Наши занятия носят творческий характер входят в общий контекст обучения языку, делают занятия более интересными, информационно, эмоционально и визуально насыщенными и позволяют формировать личность образованного человека, способного свободно ориентироваться и активно существовать в мире информации.

Таким образом, возможности использования информационно-компьютерных технологий в сфере изучения иностранного языка, позволяет сту-

дентам качественно изменить содержание, методы и организационные формы обучения. Распространение современных информационных технологий облегчает работу преподавателя и вызывает интерес у студентов, дает дополнительный стимул в изучении иностранного языка и позволяет студентам раскрыть свои творческие способности.

Язык – знаковая система, используемая для целей коммуникации и познания. Одно из важнейших назначений языка – обеспечить успешную коммуникацию людей. Языковая коммуникация (связь) предполагает установление контакта между людьми, развитие способности взаимопонимания.

Теоретическая значимость доклада заключается в обосновании темы. Изложенный материал и его анализ в будущем поможет исследователям осознать сущность качественного обслуживания, выделить особенности предоставления услуг в гостинице. Практическая значимость работы состоит в возможности ее использования в процессе подготовки будущих специалистов для сферы гостиничного сервиса и носит рекомендательный характер. Чтобы иметь шанс получить работу администратора в гостинице соискатель должен обладать рядом личностных качеств. Среди них коммуникабельность, стрессоустойчивость, навыки организаторской работы, внутренняя дисциплина. Хороший администратор – это еще и хороший психолог, который способен составить психоэмоциональный портрет клиента. В числе обязательных навыков, которыми должен владеть администратор – знание английского языка.

Таким образом, обучение иностранному языку в Новоуренгойском колледже представляет собой самостоятельный курс, назначение которого – завершить формирование основ владения иностранным языком, начатое в средней школе, и заложить основы практического овладения иностранным языком в своей профессии, основы делового языка. Завершая курс обучения, студенты колледжа должны знать речевой этикет и уметь: участвовать в несложной беседе на темы повседневной жизни, учебы, отдыха студентов; выражать свои мысли, понимать на слух речь, читать со словарем, правильно писать слова, с помощью словаря письменно изложить содержание текста.

В условиях глобальной информатизации колледж, осуществляющий подготовку специалистов данного профиля, должен соответствующим образом модернизировать образовательный процесс, адаптируя содержание и методику обучения к быстро меняющимся реалиям окружающей действительности. В этом контексте студенту, изучающему иностранный язык необходимо решать следующие задачи:

1. Осуществлять целенаправленный поиск инновационных форм обучения, на основе компьютерных технологий; использовать в своей деятельности проектную деятельность с использованием ИКТ, рабатывать домашние странички в сети интернет;
2. Применять электронные средства обучения; инициировать участие в научно-практических конференциях и конкурсах.

Список литературы:

1. Александрова Н.В., Тарабанова В.А., Эйдемиллер Э.Г. Коммуникативная компетентность – эффективность в профессии (когнитивно-поведенческая модель социально-психологического тренинга менеджеров и врачей) // Журнал практического психолога. – 1999. – № 7-8.
2. Новые педагогические и информационные технологии в системе образования / Под ред. Е.С. Полат. – М.: Академия, 2003.
3. Пассов Е.И., Кузовлева Н.Е. Урок иностранного языка. – М.: Глосса-Пресс, 2010.
4. Федеральный Государственный образовательный стандарт среднего профессионального образования по специальности «Гостиничный сервис».
5. Роберт И.В. Современные информационные и коммуникационные технологии в системе среднего профессионального образования. – М., 1999.
6. Семенов А.Л. Роль информационных технологий в общем среднем образовании. – М.: Изд-во МИКПРО, 2000. – С. 32.
7. Гришина С. В. Информационная компетентность как педагогическая категория // Интернет-журнал «Эйдос». – 2005. – 10 сент.
8. Хуторской А.В. Ключевые компетенции и образовательные стандарты: Доклад на отд. философии образования и теории педагогики РАО, 2002 / Центр «Эйдос».

ОДНОСОСТАВНЫЕ ПРЕДЛОЖЕНИЯ КАК СРЕДСТВО СОЗДАНИЯ ХУДОЖЕСТВЕННОЙ ОБРАЗНОСТИ (ПО МАТЕРИАЛАМ ПОЭЗИИ Н. КОЛЫЧЕВА)

© Воропаева К.С.

Лицей № 2, г. Мурманск

В статье была предпринята попытка соотнести литературоведческую модель художественного образа с лингвистической моделью личности – безличности. Было установлено, что предложения определённо-личные и безличные обладают значительным потенциалом для создания многозначного и сложного художественного образа. Приведенные примеры могут служить иллюстрацией соединения объективного и субъективного начал в структуре художественного образа.

Ключевые слова: образ художественный, личности-безличности категория.

Художественный образ традиционно определяется как «способ освоения и преобразования действительности» [4, с. 252].

Общеизвестно, что структура художественного образа состоит из объективного и субъективного начал. С одной стороны, образ наделён достоверностью, пространственно-временной протяжённостью, предметной за-

конченностью. Одновременно с этими характеристиками образ художественный обладает высокой степенью условности и может быть охарактеризован как понятие, представление, модель, гипотеза, мыслительная конструкция.

В современной филологии известны несколько подходов к изучению художественного образа: происхождение и строение художественного образа, его специфика, разновидности и классификация.

В данной работе предпринята попытка рассмотреть художественный образ с позиций лингвистики. Объектом изучения является сборник стихов Н. Колычева «Учусь грустить и улыбаться», предметом исследования выбраны односоставные предложения и их языковые возможности для создания художественного образа.

Односоставные предложения в системе языка связаны с категорией личности и безличности, в основе которой соотнесение субъекта предложения с каким-либо предметом во внешнем мире, степенью его выделенности в пространстве и времени [3, с. 272].

С позиций категории личности – безличности в системе языка контрастно противопоставлены личные предложения с субъектом «я» и предложения безличные, субъект которых всегда нелокализован. Личные предложения с субъектом «я» имеют в случае односоставности специфическую форму выражения глагола – предиката: первое и второе лицо единственное и множественное число при определённо-личном предложении и третье лицо множественное число прошедшего времени при неопределённо-личном предложении. По мнению К. Бругман и Я. Ваккернагель, в таких предложениях подлежащее как бы извлекается из корня глагола [3, с. 273].

Для личных односоставных предложений существуют семантические сферы употребления. Определённо-личные предложения с глаголом-сказуемым в форме 2-го лица ед.-мн. числа употребляются в функции высказывания, эквивалентного действию, поступку. Например: «Расступись, трава придорожная!», «Господи, дай пробужденья нам ранее смерти!», «Спаси меня, земля!», «Учи виниться и прощать другим, иди с улыбкой к незнакомым людям», «Не противостоянью, а согласью учи меня, земля», «Прости меня», «Прощай», «Но, прохожий, не завидуй мне», «И потому давай, Серёга, любимую про ящика» [5, с. 7-10] и др. Такие предложения входят в контекст жизненных событий, создавая социальную, коммуникативную или межличностную ситуацию, влекущую за собой определённые последствия.

Такие группы предложений характеризуются следующим языковыми чертами: 1) обычно содержат глагол в форме 1-2 лица, ед.-мн. числа («расступись, спаси, учи, дай, прости, прощай» и др.), 2) произносятся предложения, говорящий совершает действие, а не называет или описывает, 3) предложение может быть эффективным или неэффективным, его результат зависит от лица, которому адресовано действие, его возможности – невозможности выполнить приказ или просьбу (не случайно в предложениях такого типа при-

существует отсылка к лицу или предмету – обращение, а глагол имеет форму повелительного наклонения), 4) такие предложения опираются на социальные конвенции, систему норм, принятых в данном обществе (уважение к земле, вера в Бога, доброта к людям, умение прощать, прощаться и любить)

Такие предложения входят в контекст жизненных событий, создавая социальную, коммуникативную или межличностную ситуацию, влекущую за собой определённые последствия. Предложения подобного типа обладают значительным потенциалом для создания многозначного и сложного художественного образа. Приведенные примеры могут служить иллюстрацией соединения объективного и субъективного начал. Предложения подобного типа представляют одновременно конвенциональные модели поведения и характеризуются культурным контекстом («Расступись, трава придорожная!»), религиозным контекстом («Господи, дай пробуждёнью нам ранее смерти!»), языческим верованиями («Спаси меня, земля!»), христианскими заповедями («Учи виниться и прощать другим, иди с улыбкой к незнакомым людям»), реально-биографическими чертами («И потому давай, Серёга, любимую про ямщика»).

Выделяют четыре семантические сферы безличных предложений: стихийные явления природы; стихийные явления организма, внутреннего мира и психики человека; модальность; существование, наличие [6].

Первая сфера безличных предложений – сфера стихийных явлений природы – не представлена в сборнике Н. Колычева «Учусь грустить и улыбаться». Для выражения символического, условного, мифического в природе Н. Колычев не пользуется категорией безличности. Он создаёт художественный образ одухотворенного, личностного, конкретного природного начала, которое выделено как первичная субстанция.

Вторая сфера безличных предложений – сфера стихийных явлений организма, внутреннего мира и психики человека – представлена в сборнике Н. Колычева «Учусь грустить и улыбаться» предложениями типа «Не спится», «Мне хочется смеха и слёз», «Мне повезёт», «Почему же мне, вольному, не тосковать по воле», «И вдруг мои виденья унесло», «И больше ничему и никому в зрачке огромном места не осталось» [5, с. 17-38] и др.

Языковыми средствами выражения категории безличности второго типа станут глаголы неопределённой формы («не тосковать, не осталось»), глаголы в форме прошедшего времени среднего рода («И вдруг мои виденья унесло»), предложения с косвенным дополнением («Мне повезёт»). Значительный арсенал языковых средств выражения психического помогает создать образ человека противоречивого, многое теряющего и обретающего в жизни.

Третья сфера безличных предложений – сфера модальности – представлена в сборнике Н. Колычева «Учусь грустить и улыбаться» предложениями типа «Нельзя», «Надо». В сборнике стихов Н. Колычева представлен один вид субъективной квалификации сообщаемого как императивного [1].

В предложениях («Но, прошу вас, *Не надо «влиять» на цветы*, что цветут на лугу Безо всяких приказов», «*Но надо верить – жизнь идёт*», «– Сын-нок, ведь мы простые люди, *Не надо нам «высоких сфер*», «Конечно, ты была права – *Не надо новых встреч*») [5, с. 35] предикативное наречие «надо» при отрицании помогает создать образ героя не вмешивающего в жизнь природы и нежелающего перемен.

Четвёртая сфера безличных предложений – сфера существования, наличия – представлена в сборнике Н. Колычева «Учусь грустить и улыбаться» предложениями с предикативом «нет». По мнению М. Гиро-Вебера, это крайняя степень выражения безличности [2]. С одной стороны, эта форма выражения безличности лишает художественный образ его пространственно-временной протяжённости, конкретности, с другой стороны, создаёт многозначность толкования образа. Так, в предложениях («И не впервой нам молиться тому, *чего нет*, В этой стране, где космические расстояния», «*И мысли нет конца*, *И нет конца невнятным бормотаньям*, «Чуть позже, от безделия тоскуя, Факир знакомый признавался мне: «Профессоров по заклинаньям – уйма, *По чудесам – и подмастерьев нет*», «*Коль нет чудес от этих заклинаний*, Зачем мне заклинанья без чудес?») [5, с. 74] подчёркивается значение отсутствия лица или предмета, в то время как в предложениях (*И нет дорог – повсюду бездорожье. Но нужного – нет*: «Спасу от тоски» или – проще «Учу улыбаться», «И раскрыта тюрьма, *А у мрачных ворот нету стражника*») [5, с. 24] акцентируется противоположное значение: наличие субъекта везде, что создаёт образ бескрайнего, безграничного пространства.

Таким образом, в статье была предпринята попытка соотнести литературоведческую модель художественного образа с лингвистической моделью личности – безличности. Было установлено, что предложения определённо-личного и безличного обладают значительным потенциалом для создания многозначного и сложного художественного образа. Приведённые примеры могут служить иллюстрацией соединения объективного и субъективного начал в структуре художественного образа.

Список литературы:

1. Виноградов В.В. О категории модальности и модельных словах в русском языке. – М.: Л., 1950.
2. Гиро-Вебер М. Устранение подлежащего в русском предложении // Изв. АН СССР. Сер. ЛиЯ. – 1984. – Т. 43.
3. Лингвистический энциклопедический словарь / Гл. ред. В.Н. Ярцева. – М., 1990.
4. Литературный энциклопедический словарь / Под общ. ред. В.М. Коженикова и П.А. Николаева. – М., 1987.
5. Колычев Н. Учусь грустить и улыбаться. – Мурманск, 1990.
6. Селиверстова О.Н. Понятие «множество» и «пространство» в семантике синтаксиса // Изв. АН СССР. ОЛЯ. – 1983.

НАИМЕНОВАНИЕ ЖЕНЫ ПО МУЖУ В НОВГОРОДСКОЙ ПЕРВОЙ ЛЕТОПИСИ

© Давыдкина Ю.А.*

Северо-Восточный государственный университет, г. Магадан

На материале Новгородской первой летописи автор рассматривает особенности образования и употребления особого древнерусского способа индивидуального обозначения женщин – наименование жены по мужу.

Ключевые слова: древнерусский язык, Новгородская первая летопись, женские имена, наименование жены по мужу.

В Новгородской первой летописи содержится богатый ономастический материал, в том числе представлены различные способы индивидуального обозначения женщин, включая наименование женщин по именам их супругов. Эта летопись является древнейшим сохранившимся памятником русского летописания, в ней повествуется преимущественно о событиях, произошедших в Новгороде в начале XI – середине XIV в. [3, с. 74].

В Древней Руси мужчины и женщины имели два общих способа наименования: личные имена (*Мьстиславъ, Радъко, Февронья, Милуша*) и наименование по отцу (*Всеволодъ Гюргевиць, Петровъна Михалковича*). Кроме того, женщин было принято называть еще и по именам супругов, для этого использовались полные формы притяжательных прилагательных (*Петрова, Гюргевая, Завишяя, Мишина*). Эта антропонимическая категория уже становилась предметом исследования [1, 3-5, 7], цель нашей работы – рассмотреть особенности образования и употребления в Новгородской первой летописи данного способа индивидуального обозначения женщин (см. [6]).

В древнерусском языке притяжательные прилагательные являлись гибридной частью речи, они занимали промежуточное положение между существительными и прочими прилагательными [4, с. 616-617]. Имя по мужу – это притяжательное прилагательное с показателем определенности, которое образовано от основы мужского личного имени или нарицательного существительного, обозначающего мужское лицо [5, с. 100]. Среди антропонимов этого типа в Новгородской первой летописи обнаруживаются следующие разновидности:

1. С суффиксом -ов-/-ев- – *Борисовая, Герденевая, Глебовая, Гюргевая, Кюрь Михайлова, Петровая, Якимовая* (ср. Юрьева).

2. С суффиксом *ј – *Всеволожяя, Завишяя, Изяславляя, Мьстиславляя, Положяя, Ярославляя*.

3. С суффиксом -ин- – *Мишина*.

* Кафедра Русского языка. Научный руководитель: Семенов А.И., доцент кафедры Русского языка, кандидат филологических наук.

Как видим, чаще всего используются суффиксы -ов-/-ев- и *j. При этом мы наблюдаем следующую закономерность: наименования женщин по именам супругов в первом случае образованы от христианских мужских личных имен, а во втором – от дохристианских.

Употребление данных имен собственных имело свои особенности в рассматриваемой летописи. В зависимости от того, используются ли пояснительные элементы, выделяются следующие группы:

1. Имя по мужу без пояснительных элементов (без приложений): *Горгева, Мьстиславля, Якимовая*. Функционирование этих антропонимов отличается то, что они используются в сочетании с другими разновидностями индивидуального обозначения женщин (см. ниже примеры таких сочетаний).

2. Имя по мужу с пояснительными элементами. Пояснительные элементы (приложения) указывают на социальное или семейное положение женщин. В качестве подобного элемента обычно выступает существительное «княгиня»: *преставися княгыни Всеволожая, княгыню Герденевую взяша, преставися княгыни Изяславля, и я княгыню Кюрь Михаиловую, преставися княгыни Ярославля* (сущ. «княгиня» + имя по мужу). Встречается также употребление этого нарицательного существительного в сочетании с кратким притяжательным прилагательным, образованным от имени мужа (*княгыню Юрьеву яша*, данный пример может свидетельствовать о развитии притяжательного прилагательного типа *Юрьеваја > Юрьеваа > Юрьева*). Кроме того, роль пояснительного элемента выполняют и некоторые другие существительные: например, «жена» (ср. *князь пусти к нимъ жены Борисовую, Глебовую, Мишиную*), «игумения» и «дъчи» («дочь») (см. ниже примеры сочетаний различных способов наименования женщин).

Рассматриваемый способ наименования иногда может сочетаться с другими способами, при помощи которых обозначаются женщины:

1. имя по мужу + личное имя: *Мьстиславля Хръстина*;
2. имя по мужу + отчество мужа: *Якимовая Столбовица*;
3. личное имя + имя по мужу + отчество мужа: *Варвара Горгева Олекшиница*;
4. имя по мужу + отчество мужа + краткое притяжательное прилагательное, образованное от имени отца + существительное «дъчи» («дочь»): *Полюжая Городьшиница Жиришкина дъчи*;
5. сущ. «игумения» + личное имя + имя по мужу + отчество мужа: *Игумения Ефросиния Петрова Купцевица*.

В отличие от рассматриваемого типа наименования, женские личные имена в Новгородской летописи используются как самостоятельно, без пояснительных элементов (*Анка, Елга, Евдокия, Ефросинья, Марьямяна, Олга, Рогнедь, Фегния*), так и в сочетании с ними (*сестра Лыбедь, жена Грикиня, игумения Мария; сестра Ярославля Передслава; Малуша, ключница Ользина; раба божия Анна, святая мученица Агафья*).

Сравнение с личными именами указывает на определенную несамостоятельность использования наименований женщин по именам супругов в Новгородской первой летописи, что проявляется в их сочетании с другими именами собственными или с приложениями. Возможно, эта несамостоятельность обусловлена морфологическими свойствами притяжательных прилагательных как гибридной части речи в древнерусском языке.

Список литературы:

1. Зализняк А.А. Древненовгородский диалект. – 2-е изд. – М.: Языки славянской культуры, 2004. – 872 с.
2. Иванов В.В., Сумникова Т.А., Панкратова Н.П. Хрестоматия по истории русского языка: учеб. пособ. для студентов пед. ин-тов по спец. № 2101 «Рус. яз. и лит.». – М.: Просвещение, 1990. – 496 с.
3. Мароевич Р.Н. Оппозиция определенных и неопределенных форм притяжательных прилагательных (К вопросу о природе имен типа *Vъsevoložaja* в древнерусском языке) // Вопросы языкознания. – 1981. – № 5. – С. 106-118.
4. Мароевич Р.Н. Поссесивы – гибридная часть речи праславянского языка (на материале старославянских и русских памятников) // Славянское языкознание. XII Международный съезд славистов: Доклады российской делегации. – М.: Наука, 1998. – С. 615-621.
5. Мароевич Р.Н. Личные имена в системе антропонимических категорий праславянского языка // Этимология. 1997-1999. – М.: Наука, 2000. – С. 96-102.
6. Новгородская первая летопись старшего и младшего изводов. – М.: Языки славянской культуры, 2000. – V-XII, 720 с.
7. Подольская Н. В. Антропонимикон берестяных грамот // Восточнославянская ономастика. – М.: Наука, 1979. – С. 201-242.

АКТУАЛЬНОСТЬ СОЗДАНИЯ СПЕЦИАЛИЗИРОВАННЫХ ЛИНГВИСТИЧЕСКИХ КОРПУСОВ ДЛЯ РЕШЕНИЯ ПРАКТИЧЕСКИХ ВОПРОСОВ ЮРИСЛИНГВИСТИКИ

© Ковальчук А.Н.*

Национальный исследовательский Томский государственный университет,
г. Томск

В статье актуализированы задачи корпусной лингвистики касательно не только исследователя, но и рядового носителя языка. Значение фун-

* Магистрант кафедры Русского языка. Научный руководитель: Наумов В.Г., доцент, кандидат филологических наук.

даментальных корпусов, необходимость создания специализированных корпусов. Перспективы создания корпуса конфликтных текстов.

Ключевые слова: лингвистический корпус, корпусная лингвистика, корпус конфликтных текстов, конфликтный текст, текст-неудача, текст-манипуляция, текст-злоупотребление.

На протяжении всего развития языка менялись мнения о его сущности, строении, задачах, которые он выполняет в обществе, для эволюции научной парадигмы в принципе свойственна смена точек зрения, аспектов изучения.

Для лингвистики XIX века язык был интересен сам по себе, но для лингвистики в XX и XXI веках стало актуально не абсолютное знание, а практическое применение этих знаний.

В современной лингвистике текст как объект изучения определил проблему трудоемкости поиска научного материала. Т.о. встал вопрос об оптимизации данного процесса. В решении данного вопроса особую роль сыграли Интернет-технологии, и на пересечении собственно лингвистики и программирования возникло особое направление – корпусная лингвистика.

В рамках корпусной лингвистики решаются следующие задачи: 1) оптимизация поиска научного материала по определенным критериям, определяемым самим исследователем; 2) общедоступность материалов, что обеспечено сетью Интернет; 3) репрезентирование функционального аспекта языка, т.е. определенные средства, единицы языка реализованы в конкретных текстах. В связи с такими характеристиками лингвистические корпуса приобретают все большую популярность. Сейчас существуют разные типы корпусов: фундаментальные, динамические / мониторинговые и статические; исследовательские и иллюстративные; авторские. Такое разнообразие обосновано требованиями лингвистических исследований.

На современном этапе развития корпусной лингвистики самыми представительными являются национальные корпуса текстов. Национальный корпус представляет собой собрание текстов в электронной форме, репрезентирующих данный язык на определенном этапе его существования. Обязательное требование к национальному корпусу – его масштабность. Это означает, что корпус должен содержать по возможности все типы письменных и устных текстов, представленных в данном языке (художественные разных жанров, публицистические, учебные, научные, деловые, разговорные, диалектные и т.п.).

Такая масштабность представления информации способствует решению многих лингвистических, а в частности и юрислингвистических, задач: определение датировки текста путем выявления характерных черт продуктов речевой деятельности того или иного времени и т.д.

В лингвистических корпусах заложен огромный потенциал, но этот потенциал осмыслен только научной сферой. Минусы всех корпусов в том, что они направлены только на исследователей, людей связанных наукой, объ-

единенных научными целями, интересами, хотя сам объект рассмотрения – текст – актуален и для рядового носителя языка, т.к. текстом буквально пронизана вся жизнь современного человека: книги, учебная литература, радио, телевидение, газеты, вывески, реклама, объявления, странички в Интернете и т.д.

Проблема в том, что интерес рядового носителя языка к тексту как любому продукту речевой деятельности может быть основан только на помощи в решении конкретной практической задачи.

Одной из таких задач может стать проблема неоднозначности выражения смысла в тексте, а как следствие этого вариативность его понимания, что может создавать определенные проблемы в реальном функционировании текста. Вариативность понимания – черта особенно характерная для конфликтного текста.

Конфликтный текст представляет собой некоторый текстовый инвариант, который объективно допускает некоторое число интерпретационных вариантов. Конфликт разворачивается в тексте, ни одна единица языка не является исключительно инвективной, умаляющей честь и достоинство. Эти свойства языковая единица приобретает только в соответствующем контексте. Кроме того важна и форма выражения той или иной конфликтной информации, т.к. анализом конфликтных текстов решаются практические задачи судебного процесса. Судебный процесс, как и любая экспертная деятельность, должен руководствоваться в первую очередь Конституцией РФ, которая защищает права и свободы человека и гражданина, свободу слова, выражения мнения и т.д. То.о. варианты реализации тех или иных языковых единиц, тем более с инвективным потенциалом, могут помочь как исследователю-лингвисту в процессе объективного и всестороннего анализа конфликтного текста, так и участникам процесса.

Для лингвиста – эксперта корпус конфликтных текстов способен предоставить необходимую для исследования информацию: анализ нетрадиционных значений слова путем выделения его из контекстов конфликтных текстов; анализ приемов и методов речевого воздействия на адресанта; анализ нетрадиционных значений метафор; анализ значения свободного словосочетания омонимичного по лексемам с фразеологизмом;

Кроме этого, корпус конфликтных текстов способен предоставить исследователю примеры употреблений конкретных языковых единиц в конфликтных текстах, возможность выявить общие структурные и композиционные элементы схожих текстов, обозначить потенциальные схемы лингвистического анализа в схожих по типу текстах, определить условия нейтрализации одного из значений слова, определить значения и уточнить словарного толкования в зависимости от контекста, определить наличие скрытого семантического компонента в толковании, определить характер воздействия текста на читателя. Данная возможность необходима для объективного и всестороннего исследования.

Для рядового носителя языка корпус конфликтных текстов способен подтвердить или опровергнуть его предположения по поводу легитимности представления информации, мнения, предположения. Рядовой носитель языка может обратиться к корпусу конфликтных текстов до судебного разбирательства, если у него возникли сомнения в правомерности изложения информации в том или ином тексте.

Выполняя практические задачи, лингвистический корпус актуализирует свою основную задачу – показать функциональную сторону языка во всех проявлениях.

Конфликтные тексты, являясь продуктами речевой деятельности, представляют собой объект лингвистической экспертизы, реальный или потенциальный. Матвеева О.Н. в своей диссертации «Функционирование конфликтных текстов в правовой сфере и особенности его лингвистического изучения» на материале текстов, вовлеченных в юридическую практику, выстраивает классификацию конфликтных текстов с точки зрения юрислингвистики:

1. Тексты-неудачи, заключающие в себе потенциальный конфликт, который обоснован свойствами самого языка. К данной группе зачастую относятся юридические тексты: законы, подзаконные акты, договоры и т.д. В намерение адресанта не входит допущение вариативного понимания текста. Возникновение неоднозначности обосновано конкретным языковым знаком, его окружением.

2. Тексты манипуляторы, которые могут заключать в себе как реальный конфликт, так и потенциальный. Эту группу представляют агитационные ролики, рекламные тексты. Коммуникативное намерение адресанта – скрытое воздействие на адресата, побуждающее его на какие-либо действия. Конфликтный потенциал основан на нарочитом использовании таких свойств языка, которые допускают вариативность, игру смыслов, намеки, что естественным образом воздействует на подсознание.

3. Тексты-злоупотребления, заключающие в себе конфликт, который обоснован коммуникативными установками адресата. Тексты – злоупотребления заключают в себе вариативность интерпретаций. Но данная вариативность понимания и является сутью конфликтной ситуации. Конфликт реализуется путем нарушения морально-этических норм общества через продукты речевой деятельности. Такие конфликты зачастую приводят к необходимости правового регулирования.

Каким бы типом был не представлен конфликтный текст, в вопросе правового урегулирования конфликта лингвистическое исследование необходимо. Очень часто лингвист-эксперт встречается со случаем специфического употребления слова, где актуализированы второстепенные значения лексических единиц, либо указание на определенное значение не маркировано в тексте, что и допускает его вариативную интерпретацию.

Корпусная лингвистика призвана оптимизировать процессы поиска материала для установления того или иного языкового факта, специализиро-

ванный корпус конфликтных текстов актуален в сфере правового урегулирования конфликтов разных видов текста. Корпус конфликтных текстов уменьшают роль исследователя, лингвиста-эксперта, но дает материал для частотности употребления того или иного значения в текстах определенного типа, способах экспликации смысла и т.д. Эти данные имеют очень важную роль для всестороннего и объективного исследования.

Список литературы:

1. Матвеевой О.Н. Функционирование конфликтных текстов в правовой сфере и особенности его лингвистического изучения (на материале текстов, вовлеченных в юридическую практику). – Барнаул, 2004.
2. Баранов А.Н. Лингвистическая экспертиза текста: теоретические основания и практика. – М., 2009.

ПОЛИСЕМИЯ СУФФИКСАЛЬНЫХ СУЩЕСТВИТЕЛЬНЫХ СЛОВООБРАЗОВАТЕЛЬНОГО ГНЕЗДА С ВЕРШИНОЙ *ПИСАТЬ*

© Рябцева Е.С.*

Орловский государственный университет, г. Орёл

В статье рассматривается полисемия суффиксальных существительных словообразовательного гнезда с вершиной *писать*. Даются понятия отражённой, развитой, наращённой и комбинированной типов полисемии. Указываются моносемантические и полисемантические дериваты суффиксальных существительных словообразовательного гнезда с вершиной *писать*.

Ключевые слова: полисемия, отражённая, развитая, наращённая, комбинированная полисемия, моносемантические и полисемантические дериваты.

Многозначность слова как языковое явление была предметом пристального внимания лингвистов в разные периоды развития языкознания. Определяя понятие полисемии, ученые указывают на «наличие у единицы языка более одного значения – двух или нескольких» [5, с. 382].

Проблема полисемии возникла достаточно давно, но решается в лингвистике неоднозначно. Явление многозначности в языке, вопросы формирования семантической структуры полисемантического слова и до настоящего времени нельзя считать достаточно изученными [2, с. 6].

* Научный руководитель: Мусатов В.Н., доцент, кандидат филологических наук, Почетный работник высшего профессионального образования РФ.

В лингвистической литературе о полисемии встречаются самые разные точки зрения. Одни ученые отрицают сам факт существования в языке полисемии (Л.В. Щерба, К. Горалек). Другие исследователи признают возможность существования многозначных слов, но, не разграничивая четко оттенки значений в слове, нередко смешивают явления полисемии и омонимии. Это привело к тому, что проблема полисемии в производных словах долгое время рассматривалась как омонимия (А.А. Потехня, А.Н. Тихонов, В.В. Виноградов и др.). Абаев В.И., напротив, утверждает, что «между полисемией и омонимией нет ничего общего, никаких точек соприкосновения. Полисемия никогда не может стать омонимией и наоборот» [1, с. 42]. В настоящее время распространенным считается мнение, что в результате неоднократной реализации словообразовательной модели формируются разные значения многозначного производного слова (П.А. Соболева, Е.С. Кубрякова, И.А. Ширшов и др.). Проблема разграничения полисемии и омонимии в языкознании до сих пор остается дискуссионной.

Изучение полисемии привело ученых к мнению о необходимости разграничения «лексической» полисемии и «словообразовательной». В последние десятилетия значительно усилился интерес исследователей к изучению словообразования в семантическом аспекте. С конца 70-х годов XX в. ученые стали говорить о полисемии производного слова. В 70-80-е годы появились теоретические работы А.Н. Тихонова, В.В. Лопатина, И.С. Улуханова, И.С. Кубряковой и др., посвященные проблемам словообразовательной семантики. Однако в этих работах изучение лексических значений производного слова не находилось в центре внимания.

Изучению же словообразовательной полисемии производных слов до настоящего времени не уделялось достаточного внимания как в плане выявления ее сущности, так и описания ее типов. Проблема развития полисемии производного слова рассматривалась лишь в немногих работах лингвистов. Ей посвящены работы О.П. Ермаковой, З.А. Харитончик, А.В. Морозовой, Н.А. Пугиевой, И.А. Ширшова. Ученые предлагают различные пути формирования полисемии производного слова, но однозначного решения данная проблема в лингвистике до настоящего времени не имеет.

Значительный вклад в изучение полисемии производного слова в современном русском языке внесли работы Е.Л. Гинзбурга, Е.А. Земской, О.П. Ермаковой, Е.С. Кубряковой, В.В. Лопатина, И.Г. Милославского, Н.А. Пугиевой, П.А. Соболевой, А.Н. Тихонова, И.С. Улуханова, И.А. Ширшова и др.

Исследуя проблему многозначности, ученые называют различные пути формирования полисемии производного слова. Словообразовательная полисемия подробно рассматривается в работе И.А. Ширшова «Типы полисемии в производном слове» (1996), в которой автор выделяет следующие типы полисемии: развитую, отраженную, наращенную, поликоррелятивную, аффиксальную и комбинированную [3, с. 59-63]. Данная классификация по-

строена на гнездовом критерии, выделяются типы полисемии и выявляется источник ее формирования в производном слове.

В нашей статье встречаются и рассматриваются развитая, отраженная, наращенная и комбинированная типы полисемии на основе словообразовательного гнезда с вершиной *писать*.

Развитая полисемия. Производное слово мотивируется одним производящим, но имеет прямое и переносное значения. При развитой полисемии прямое значение производного слова возникает в процессе словообразовательного акта, а переносное – на базе производного, т.е. производное слово в переносном значении уже не мотивируется производящим.

Отраженная полисемия. Производящее слово имеет несколько значений. При соединении таких производящих с одним и тем же аффиксом все эти несколько значений (или их часть) передаются производному.

Наращенная полисемия. Полисемия в производном может возникать не только на базе многозначных производящих или многозначных аффиксов, но и на базе третьей составляющей семантической структуры производного – фразеологического наращения.

Комбинированный тип полисемии в данном словообразовательном гнезде формируется сочетанием развитой, отраженной и наращенной полисемии.

В словообразовательном гнезде с вершиной *писать* всего 35 имен существительных, образованных суффиксальным способом: на первой ступени 5, на второй 29, на третьей 1. Из них 12 полисемантических (*выписка, записка, запись, опись, писание, письмо, подпись, подписка, приписка, расписка, роспись, список*).

ПИСАТЬ 1. Изображать на чем-л. графические знаки. *П. буквы.* 2. Составлять какой-л. текст. *П. письмо.* 3. Сообщить о чем-л. *В газетах пишут о наводнении.* 4. Сочинять словесное произведение. *П. роман.* 5. Создавать музыкальное произведение. *П. оперу.* 6. Создавать произведение живописи. *П. картину.* 7. устар. Причислять кого-л. к определенной социальной группе. *Царь указал писать в солдаты холопов* [4, с. 649].

Существительное *выписка* имеет 2 значения. В словообразовательном процессе участвуют не все 7 значений, а только 4 словообразовательных значения. 1. Действие по глаг. выписать (во 2, 3, 4 и 5 знач.). *В. цитат. В. ордера. В. газет. В. из санбата.* 2. То, что выписано (во 2 знач.): цитата, выдержка. *В. из приказа.* В первом и во втором значениях выделяется отраженный тип полисемии.

Существительное *записка* имеет 4 значения. 1. Листок бумаги с записанным (в 1 знач.) на нем сообщением, вопросом и т.д. *З. в президиум собрания.* 2. Краткое письменное изложение какого-л. дела. *Докладная з. З. мн. ч.* Произведение в форме мемуаров, воспоминаний. *Путевые записки.* 4. *мн. ч.* Название некоторых научных изданий. *Ученые записки университета.* В 1 значении – отраженная полисемия. Во 2, 3 и 4 значениях комбинированная полисемия, представленная развитой и наращенной типами полисемии.

Существительное *запись* имеет 3 значения. 1. Действие по глаг. записать. 3. *лекции*. 3. *на пленку*. 3. *добровольцев*. 2. То, что записано. *Тетрадь с записями*. 3. *спец.* Акт, документ о чем-л. *Дарственная з.* В 1 значении – отраженная полисемия. Во 2 и 3 – комбинированная полисемия, представленная развитой и наращенной типами полисемии.

Существительное *опись* имеет 2 значения. 1. Действие по глаг. описать (в 6 знач.). *О. имущества.* (Отраженная полисемия). 2. Перечень описанного. *Инвентарная о.* (Развитая полисемия).

Существительное *писание* имеет 3 значения. 1. Действие по глаг. писать. *П. мемуаров*. *П. декораций.* (Отраженная полисемия) 2. *разг. ирон.* То, что написано. *Перечитал свое п.* 3. Книги Ветхого и Нового завета. *Почитайте Священное П.* Во 2 и 3 значениях – комбинированная полисемия, представленная развитой и наращенной типами полисемии.

Существительное *письмо* имеет 4 значения. 1. Умение писать (в 1 знач.). *Различные способы письма*. 2. Система графических знаков, употребляемых при писании. *Славянское письмо*. 3. Результат по действию писать (во 2 знач.): составленный текст, посылаемый кому-л. *Посылать п.* *Вскрыть п.* 4. Манера писать (в 4, 5 и 6 знач.). *Техника реалистического письма*. *Система нотного письма*. *Особенности письма Репина*. В 1, 3 и 4 значениях, выделяется отраженный тип полисемии. Во 2 значении – развитая полисемия.

Существительное *подписка* имеет 2 значения. 1. Действие по глаг. писать (в 3 знач.). *П. на газеты и журналы*. 2. Письменное обязательство в чем-л. *П. о невыезде*. В 1 значении – отраженный тип полисемии. Во 2 значении – развитой.

Существительное *подпись* имеет 3 значения. 1. Действие по глаг. подписать (в 1 знач.). *Бумаги для подписи*. 2. Собственноручно написанная фамилия под чем-л. *Поставить п.* 3. Текст, подписанный (во 2 знач.) под чем-л. *П. под карикатурой*. В 1 и 3 значениях выделяется отраженный тип полисемии. Во 2 значении – развитой тип полисемии.

Существительное *приписка* имеет 3 значения. 1. Действие по глаг. приписать (во 2 знач.). *П. к призывному участку*. 2. То, что приписано (в 1 знач.), добавлено к чему-л. *Небольшая приписка в конце письма*. 3. *обычно мн.* Ложные, недостоверные сведения в документах. *Приписки в отчете*. В 1 и во 2 значениях наблюдается отраженная полисемия. В 3 значении – развитая.

Существительное *расписка* имеет 2 значения. 1. Действие по глаг. расписать (в 1, 2 и 3 знач.). *Р. ролей*. *Р. счетов по книгам*. *Р. стен*. 2. Документ, на котором расписываются (в 1 знач.), подтверждая получение чего-л. *Дать расписку*. В 1 значении – отраженный тип полисемии. Во 2 значении – развитой.

Существительное *роспись* имеет 3 значения. 1. Действие по глаг. расписать (в 3 знач.). *Пригласить художника для росписи дворца*. 2. Живопись на стенах, на предметах быта. *Реставрировать дворцовую роспись*. 3. Результат по действию расписаться (в 1 знач.); подпись. *Размашистая р.* В 1 и 3 значениях выделяется отраженная полисемия. Во 2 значении – развитая.

Существительное *список* имеет 3 значения. 1. То, что списано (в 1 знач.); рукописная копия. *Списки древних летописей*. 2. Письменный перечень кого-чего-л. *Списки избирателей*. 3. Документ, содержащий перечень каких-л. сведений. *Послужной список*. В 1 значении – отраженный тип полисемии. Во 2 и 3 – комбинированная полисемия, представленная развитой и наращенной типами полисемии.

Таким образом, суффиксальные существительные словообразовательного гнезда с вершиной *писать* могут быть как моносемантическими, так и полисемантическими дериватами. У полисемантических дериватов преобладает отраженный тип полисемии (12 производных). У 7 существительных (*опись, письмо, подписка, подпись, приписка, расписка, роспись*) выделяется развитая полисемия. У 4 существительных (*записка, запись, писание, список*) – комбинированная полисемия, представленная развитой и наращенной типами полисемии.

Список литературы:

1. Абаев В.И. О подаче омонимов в словаре / В.И. Абаев // Вопросы языкознания. – 1957. – № 3. – С. 31-43.
2. Мусатов В.Н. Словообразовательная полисемия отглагольных суффиксальных существительных в современном русском языке: монография / В.Н. Мусатов. – М.: Флинта: Наука, 2013 – 448 с.
3. Ширшов И.А. Типы полисемии в производном слове / И.А. Ширшов // ФН. – 1996. – № 1 – С. 55-66.
4. Ширшов И.А. Толковый словообразовательный словарь русского языка / И.А. Ширшов. – М., 2004. – 1022 с.
5. Шмелев Д.Н. Полисемия // Лингвистический энциклопедический словарь. – М.: Советская энциклопедия, 1990. – С. 382.

ВОЗМОЖНОСТИ ИГРЫ В ФОРМИРОВАНИИ ИНОЯЗЫЧНОЙ СОЦИОКУЛЬТУРНОЙ КОМПЕТЕНЦИИ МЛАДШИХ ШКОЛЬНИКОВ

© Стюрина Е.В.*

Шадринский государственный педагогический институт, г. Шадринск

В статье рассматривается один из активных методов формирования социокультурной компетенции младших школьников – игра. Опреде-

* Кафедра Английского языка и методики его преподавания. Научный руководитель: Дубаков А.В., кафедра Английского языка и методики его преподавания, кандидат педагогических наук.

ляются ее функции и основные черты. Игра рассматривается как способ создания специальных условий для закрепления ранее полученных социокультурных знаний, их активизации и актуализации.

Ключевые слова: социокультурная компетенция младших школьников, игра, активизации и актуализации знаний, непродуктивная условная деятельность.

Многочисленные трансформации различного характера, идеи диалога культур и глобализации, стали приоритетными причинами того, что современный человек функционирует в поликультурном социуме. Данная тенденция, наряду с прочими, обусловила изменение роли и целевых установок учебного предмета «Иностранный язык». Сегодня количество желающих изучать иностранные языки по самым различным причинам постоянно возрастает. В качестве магистральной цели обучения иностранным языкам в общеобразовательной школе позиционируется формирование иноязычной коммуникативной компетенции учащихся в органичном сочетании всех ее структурных компонентов. Очевиден тот факт, что человек не владеет иностранным языком надлежащим образом без знаний социокультурных реалий страны изучаемого языка, что позволяет не просто общаться, а означает готовность к вступлению в диалог культур, стать подлинным участником межкультурной коммуникации. Именно по данной причине одним из неотъемлемых компонентов коммуникативной компетенции учащихся является социокультурная компетенция, формирование которой должно целенаправленно осуществляться в процессе обучения иностранным языкам в общеобразовательной школе. Младший школьный возраст (если обучение иностранному языку начинается с 1-го или 2-го класса) является тем базисом, где осуществляется формирование основ дальнейшего овладения иностранным языком, в том числе и в социокультурном плане. Определение и обоснование педагогических условий формирования иноязычной социокультурной компетенции младших школьников непосредственно влияет на эффективность осуществления данного процесса. В качестве одного из таких условий мы рассматриваем расширение социокультурной осведомленности младших школьников путем реализации активных методов обучения. Одним из активных методов обучения иностранным языкам является игровой метод. Именно его возможности в формировании социокультурной компетенции младших школьников мы рассмотрим в рамках данной статьи.

Прежде всего, акцентируем внимание на социокультурной компетенции младших школьников. В настоящее время понятие «социокультурная компетенция» присущ определенный плюрализм. Это объясняется исследованиями и использованием феномена в различных смысловых направлениях.

В самом общем виде, социокультурная компетенция – это знание учащимися национально-культурных особенностей социального и речевого поведения носителей языка: их обычаев, этикета, социальных стереотипов,

истории и культуры, а также способов пользования этими знаниями в процессе общения [7, с. 140].

Романова Н.М. считает, что «социокультурное образование учащихся средствами иностранного языка, закладывает основы для:

- использования позитивного опыта изучения стран осваиваемого языка при последующем самостоятельном изучении других языков и соответственно других культурных сообществ;
- дальнейшего развития социокультурной компетентности в рамках избранного профиля обучения в старшей школе.

На наш взгляд, детальное раскрытие сущностной характеристики иноязычной социокультурной компетенции именно младших школьников несколько затруднительно в силу их возрастных особенностей и возможностей. Здесь многие сходятся во мнении, что, как правило, в указанном случае, речь не идет о компетенциях в чистом виде (компетенция всегда предполагает практико-ориентированную составляющую индивида), а больше о когнитивном компоненте, теоретической грамотности в обозначенном направлении. Однако, элементарные умения и минимальный опыт в определенных учебных и общекультурных вопросах, которыми младшие школьники в состоянии овладеть, также говорит о возможности обладания ими определенными компетенциями, и, соответственно, о необходимости их целенаправленного формирования. Таким образом, иноязычная социокультурная компетенция младших школьников предполагает достаточный для данного возраста уровень иноязычной социокультурной грамотности, образованности. В данном ключе младшие школьники должны знать информационные основы о стране (странах) изучаемого языка, основных праздниках, традициях, обычаях и их характерных особенностях, известных литературных персонажах иноязычных произведений. В речевом плане младшие школьники должны знать некоторые элементарные этикетные речевые клише и уметь использовать их в простых диалогических единствах. Кроме того, принимая во внимание идеи диалога культур, младшие школьники должны знать многие отечественные культурные особенности, традиции, обычаи и сопоставлять их с зарубежными. Целесообразность начала формирования иноязычной социокультурной компетенции именно в младшем школьном возрасте достаточно обоснована и доказуема. К этому возрасту дети обладают некоторыми социокультурными представлениями, которые они получают из спектра жизненных ситуаций. Начало изучения иностранного языка позволяет обеспечить систематичность данных представлений, на их основе получить новые знания и заложить своеобразный фундамент для дальнейшего целенаправленного формирования социокультурной компетенции. Здесь учителю, кроме осознания всех особенностей социокультурной компетенции младших школьников, необходим осознанный и рациональный выбор путей и средств ее формирования.

В качестве действенного средства обучения иностранным языкам сегодня рассматривается игра. Миссия и возможности игры в процессе обучения иностранным языкам отражены в исследованиях А.С. Комарова, Е.Н. Солововой, Д. Стайнберга, М.Ф. Стронина, А.Н. Щукина и др. Прежде чем обозначить все особенности и возможности игры как средства формирования иноязычной социокультурной компетенции младших школьников, остановимся на определениях понятия «игра» и уточним ее возможности на различных этапах обучения иностранным языкам.

Игра в обобщенном контексте – это одна из форм проявления активности личности, один из видов деятельности. Суть игры состоит в непродуктивной условной деятельности, мотив которой лежит не в ее результатах, а в самом процессе. Игра способствует психической разрядке, снятию стрессовых состояний, физическому, умственному и нравственному воспитанию детей [1, с. 93].

Игра – это форма деятельности в условных ситуациях, направленная на воссоздание и усвоение общественного опыта, в котором складывается и совершенствуется поведение человека [8, с. 111].

В зарубежной и отечественной методике обучения иностранным языкам сложились собственные классификации дидактических игр. Так, в рамках зарубежной методики обучения иностранным языкам выделяют языковые и коммуникативные игры, игры на взаимодействие и соревнование [4, с. 219]. В отечественной теории и практике обучения иностранным языкам считается классификация М.Ф. Стронина. Исследователь выделяет следующие виды игр: лексические; грамматические; фонетические; аудитивные; речевые. Наряду с упомянутыми, появляются новые дидактические игры и совершенствуются старые.

Большинству игр присущи четыре главные черты:

1. свободная развивающая деятельность, предпринимаемая лишь по желанию учащегося, ради удовольствия от самого процесса деятельности, а не только от результата;
2. творческий, в значительной мере импровизационный, очень активный характер этой деятельности;
3. эмоциональная приподнятость этой деятельности, соперничество, аттракция, конкуренция и т.д.;
4. наличие прямых или косвенных правил, отражающих содержание игры, логическую временную последовательность ее развития [8, с. 111].

В процессе обучения иностранным языкам используются дидактические (учебные) игры, под которыми понимаются особо организованные задания, требующие напряжения эмоциональных и умственных сил [4, с. 216].

Опираясь на определение понятия «игра», личный опыт использования игр в обучении иностранным языкам, можно сделать вывод, что игре при-

сущи следующие функции: мотивационная; учебная; воспитательная; развивающая; творческая; релаксационная.

Мотивационная функция игры заключается в том, что ее использование способно вызвать у учащихся интерес, как к конкретным темам, так и к обучению изучаемого языка в целом. Игра всегда запоминается, она дарит радость, снимаются коммуникативные барьеры. Использование игры можно позиционировать в качестве создания мотивационной ситуации.

Учебная функция игры заключается в ее действенных возможностях в качестве средства обучения. Игра помогает осуществлять введение языкового и речевого материала в необычной и увлекательной форме, закрепление полученных знаний и выработку конкретных навыков и умений, в том числе коммуникативных. Игра также может служить в качестве «неофициального» средства контроля, т.к. позволяет учителю оценить насколько продуктивно учащиеся применяют полученные знания, уровень сформированности конкретных навыков.

Воспитательная функция игры заключается в том, что очень часто в ее содержании заложен бесспорный воспитательный потенциал. Здесь все зависит от конкретной тематики игры ее направленности. Игра, в большинстве случаев, направлена на воспитание уважительного отношения к культуре страны изучаемого языка.

Развивающая функция игры заключается в ориентированности ее возможностей на развитие психических процессов учащихся: памяти; мышления; языковой догадки и др.

Творческая функция игры соотносится с ее изначальной творческой сущностью. Игра, особенно на старшем этапе обучения иностранным языкам, предполагает творчество и направлена на развитие творческих способностей обучающихся.

Релаксационная функция игры заключается в ее возможностях в создании определенной релаксационной педагогически комфортной среды. Игра это всегда параллель рутине, традиционному обучению иностранным языкам. В игре отсутствует эмоциональная напряженность, осуществляется активизация познавательных возможностей. В игре учатся отдыхать.

Указанные функции сформулированы лишь в самом общем виде. Они могут быть детализированы в большей мере в зависимости от учебного и тематического аспектов.

Игра позиционируется в качестве одного из ведущих методов обучения иностранным языкам младших школьников. Доказуемость данного утверждения наглядно прослеживается при раскрытии обозначенных функций игры. В младшем школьном возрасте дети еще увлеченно играют в различные игры – игра для них это естественный вид деятельности. По данной причине игровое обучение иностранным языкам может при рациональной организации быть особенно эффективным именно в младшем школьном воз-

расте. Это может принести результативность и в формировании иноязычной социокультурной компетенции младших школьников. Здесь могут быть использованы как игровые задания социокультурной направленности, так и непосредственно различные виды игр. Игра помогает осуществить введение новых для младшего школьника социокультурных знаний в необычной, более образной форме. Здесь игра обладает дополнительными возможностями закрепления и отработки данных знаний. Игра действенна и как средство контроля ранее полученных социокультурных знаний. Она помогает увидеть насколько эффективно была усвоена та или иная информация, в какой мере повысился уровень социокультурной осведомленности.

В качестве общего вывода отметим, что с целью подтверждения обозначенных теоретических положений мы остановились на отборе различных дидактических игр и разработке собственных с их дальнейшим внедрением в процесс формирования иноязычной социокультурной компетенции младших школьников. Для наилучшего осознания возможностей игр в указанном контексте мы применяли их при введении информации социокультурного характера, ее закреплении и контроле. Практика показывает, что учащиеся всегда принимают участие в игре с большим интересом и удовольствием. Полученная в ходе игры информация запоминается на долгое время, усвоение ее происходит даже более эффективно чем на обычных занятиях. Игра способствует созданию специальных условий для закрепления ранее полученных социокультурных знаний, их активизации и актуализации. После проведения серии специальных игр дети становятся более эрудированными в социокультурном аспекте. Тем не менее, учителю всегда необходимо помнить о рациональности использования игр в формировании социокультурной компетенции младших школьников и придерживаться в этом определенной систематичности.

Список литературы:

1. Коджаспирова Г.М., Коджаспиров А.Ю. Словарь по педагогике. – М.: ИКЦ «МарТ»; Ростов н/Д: Издательский центр «МарТ», 2005. – 448 с.
2. Комаров А.С. Игры и пьесы в обучении английскому языку / А.С. Комаров. – Ростов н/Д: Феникс, 2007. – 220 с.
3. Романова Н.М. Формирование социокультурной компетентности у младших школьников на уроках английского языка // Начальная школа. – 2010. – № 11.
4. Соловова Е.Н. Методика обучения иностранным языкам: продвинутый курс: пособие для студентов пед. вузов и учителей / Е.Н. Соловова. – 2-е изд. – М.: АСТ: Астрель, 2010. – 272 с.
5. Стайнберг Д. 110 игр на уроках английского языка / Дж. Стайнберг; пер. с англ. – М.: ООО «Издательство АСТ»: ООО «Издательство Астрель», 2004. – 124 с.

6. Стронин М.Ф. Обучающие игры на уроках английского языка. – М., 1984.

7. Шукин А.Н. Обучение иностранным языкам: Теория и практика: учебное пособие для преподавателей и студентов. – 4-е изд. – М.: Филоматис: Издательство «Омега-Л», 2010. – 480 с.

8. Шукин А.Н. Современные интенсивные методы и технологии обучения иностранным языкам: учеб. пособие. – 2-е изд. – М.: Филоматис, 2010. – 188 с.

Секция 11

ФИЛОСОФСКИЕ НАУКИ

ПЕССИМИЗМ В ФИЛОСОФИИ А. ШОПЕНГАУЭРА

© Матвеева Е.В.*

Саратовский государственный технический университет
им. Ю.А. Гагарина, г. Саратов

В данной статье речь идет о концепции пессимизма в философии А. Шопенгауэра. Автор раскрывает основные положения иррационалистической философии и определяет черты пессимизма как философской концепции актуальной и в современном мире.

Ключевые слова: пессимизм, иррационализм, воля, А. Шопенгауэр.

Пессимизм имеет давнее происхождение, некоторые из идей пессимизма проскальзывают в философии ещё со времён античности, когда философы размышляли о роли познания для мудреца и том, каков результат нашей жизни. Многие из этих мыслителей и поэтов видели современную им эпоху как наихудшую, как век упадка и вырождения. В Индии же религиозная позиция буддизма была вполне выдержана в духе пессимистического мировоззрения, утверждая «четыре благородные истины», в которых жизнь определялась как страдание. Однако же ни одно из этих учений не сделало пессимизм философской программой, ему скорее определялись мифологические и религиозные черты. И только в неклассической философии снова обнаруживаются черты пессимистических воззрений. Такой поворот определен обращением к человеку, к его действию. Как пишет М.А. Лошманова «Неклассические философские теории определяют в качестве предмета рефлексии единство человеческого Я и окружающих его обстоятельств, что позволяет констатировать приоритеты действующего субъекта» [1, с. 8]. Первый же неклассический философский проект пессимизма был представлен Артуром Шопенгауэром. Самой значимой его работой является «Мир как воля и представление».

В этой работе Шопенгауэр определяет основное кредо своей философской концепции. ««Мир есть мое представление»: вот истина, которая имеет силу для каждого живого и познающего существа, хотя только человек может возводить ее до рефлексивно-абстрактного сознания; и если он действительно это делает, то у него зарождается философский взгляд на вещи. Для него становится тогда ясным и несомненным, что он не знает ни Солнца, ни земли, а знает только глаз, который видит солнце, руку, которая осязает землю; что окружающий его мир существует лишь как представление, т.е. исключительно по отношению к другому, к представляющему, каковым является сам человек» [2, с. 136]. Иначе говоря, может существовать только одна истина, только один мир и только такой, каким мы его представляем. Мир и есть только в представлении. Вещей нет без нас, людей воспринимаю-

* Кафедра «Экономика предприятий, инженерная экономика и логистика». Научный руководитель: Ромащенко М.А., доцент кафедры Философии, кандидат философских наук.

щих эти вещи, их не существует без нашего представления о них. Мы не можем увидеть вещи сами по себе, а только сквозь наше представление.

Из этого вытекает и утверждение Шопенгауэра о том, что «мир как представление имеет две существенные и неделимые половины. Первая из них – объект: его формой служат пространство и время, а через них множественность. Другая же половина, субъект, лежит вне пространства и времени: ибо она вполне и нераздельно находится в каждом представляющем существе» [2, с. 147]. Другими словами, мир является объектом нашего познания, а человек субъектом. Познающий субъект неотделим от мира, так как если его не будет, то не будет представления. Представление о мире определено априорными формами восприятия, такими как время, пространство и каузальность. Но наше представление является иллюзией, которая не позволит увидеть настоящий мир никогда. Истинная суть вещей будет скрыта от нас за нашим представлением.

Но, в отличие от Канта, Шопенгауэр не отказывает человеку в возможности прорваться за пределы представления к сущности вещей. Сущность нашего бытия – воля. Само слово воля в переводе с немецкого языка (*der Wille*) означает также желание. Если в психологии воля это способность управлять своими поступками, то здесь воля представляет собой как человеческие желания и потребности, которые вечно неутолимы для нас. Шопенгауэр утверждает, что «воля – субстанция внутренняя, сердцевина любой частной вещи и всего вместе; слепая сила в природе, она явлена и в рассудочном поведении человека, – огромная разница в проявлениях, но суть остается неизменной» [3, с. 203]. Воля в понимании Шопенгауэра – это воля к жизни, иррациональная и нерассуждающая, захватывающая в качестве желания все наше бытие. Более того, эта воля и является самим бытием. В человеке же и во всем живом эта воля объективируется. Другими словами, человек становится носителем воли. Воля – «воля к жизни как таковой» – бесцельна; она – «бесконечное стремление»; а мир как воля – «вечное становление, бесконечный поток». В потоке вечного становления ничто не находит своего полного, непротиворечивого осуществления; человек как наивысшая объективация воли не выражает ее идеи полностью. И он подвластен бесконечным поискам, тоске и страданиям постоянно голодной воли [3, с. 321].

Недаром Шопенгауэра называют «философом мировой скорби». Основной из его идей является то, что жизнь есть страдание. Каждый человек ежедневно ждёт своего счастья. Счастья, которое непременно должно произойти. Рано или поздно обязательно, это чувство заложено внутри нас как будто нам его кто-то обещал, и нет абсолютно никаких сомнений в его осуществлении. В таком ожидании могут пройти года, а может и целая жизнь. В некоторых случаях люди всё же живут, по их мнению, счастливо, но в большинстве счастье не наступает. Удовлетворение желаний и потребностей. Под влиянием воли человек всегда чего-то желает. Но желания удовлетворяются редко, а если это и случается, то человек ощущает скуку, оттого, что его

желание удовлетворено и ему более этого не хочется. Когда что-то что приносило нам счастье входит в привычку, оно более не волнует нас, но утрата привычного беспокоит нас. Или же нам хочется ещё большего, так как человек никогда не насыщается тем, что он получает, ему всегда мало. Следовательно, счастье иллюзорно, наши желания приносят нам лишь страдания. Ведь если бы мы не знали, что счастье, возможно, мы бы так не надеялись на его исполнение, так не страдали бы из-за его отсутствия. Человек обречён на страдания. Шопенгауэр А. приводит цитату Вольтера «мухи рождаются для того, чтобы их съедали пауки, а люди – для того, чтобы их глодали скорби» [3, с. 356]. А главным источником человеческих зол является сам человек. Потому этот мир ужаснее дантовского ада, так как каждый человек в погоне за своим счастьем является дьяволом для другого («Ад – это другие», – скажет в последствии Ж.П. Сартр) счастье одного основывается на несчастье другого.

Шопенгауэр делает вывод о том, что лучше вообще не существовать, потому что только когда мы не замечаем наше существование, будь то какая-то увлечённая деятельность или сон, оно проходит быстрее и незаметнее, с наименьшим страданием. Объясняется существование лишь слепой волей к жизни, потому что будь она зрячей человек бы осознавал всю её ничтожность.

Смерть же является благом, так как освобождает человека от страданий. «В страданиях жизни мы утешаем себя смертью и в смерти утешаем себя страданиями жизни» [3, с. 258] – считает Шопенгауэр. Но не является ли самоубийство выходом? Шопенгауэр даёт отрицательный ответ и предлагает свои пути к спасению. Он считает, что самоубийца отказывается не от самой жизни, а от её тягот. А отказаться следует от своих желаний, от своей воли к жизни, следует возвыситься и над ее горестями, и радостями. Так как именно бесконечные желания приносят нам страдания.

Что же представляет собой подавление воли к жизни? Во-первых, человек должен попытаться реализовать справедливость, человек обязан признать других равными себе, понять, что мы все подвержены страданию. Другими словами отказаться от своего внутреннего эгоизма. Во-вторых, чувствовать доброжелательность и сострадание по отношению к другим людям, принимая их равными себе, осознавая, что страдания других такие же сильные, как и твои собственные. Способ отрешения от воли это некое моральное самосовершенствование, которое помогает человеку, отказавшись от своих желаний, отказаться и от страданий, приносящихся ими. Но на практике этот способ осуществить возможно, но крайне сложно, так как человек не может отречься от своих желаний, потому что желания гораздо сильнее нас самих.

Также Шопенгауэр приводит другой путь спасения через искусство. Созерцание искусства приостанавливает действие воли, утешает нас, уносит от реальности. Оно отражает суть вещей и помогает отделиться от нашей воли. Воспринимая искусство, мы пытаемся его осознать и тем самым не думаем о своих желаниях. Будь то живопись или архитектура. Самым глубоким и универсальным искусством является музыка, так как она выражает саму волю.

Однако искусство помогает обуздать свою волю лишь на время. В этом заключается основная концепция пессимизма. Но люди склонны выбирать оптимистическую сторону, вполне очевидно почему. Она является более притягательной для них, более простой и к тому же дарит надежду на счастье, которое человек стремится найти всю жизнь. Здесь и заключается основная ловушка оптимизма. Рано или поздно человек поймёт, что все его ожидания были тщетны и наступит полное разочарование. Вот почему вообще существует пессимизм. Он показывает реальность в живую и так как многим, конечно же, она не нравится, они клеймят её унылой и продолжают радоваться жизни, по сути, обманывают себя. Но от жизненных страданий никуда не деться даже самому весёлому и жизнерадостному человеку. А так уж заложено в людях, что мы печаль и тоску ощущаем и переживаем гораздо сильнее и тяжелее, чем радость и счастье. Но люди изначально относятся к пессимизму отрицательно и если они начинают его ощущать, то всеми силами пытаются это исправить.

В современном мире теория пессимизма актуальна как во все времена. Совершенно напрасно искать удовольствия и счастья, которые неосуществимы. В век потребления всевозможных благ человек не может ни удовлетворить всех своих желаний, ни отказаться от них, потому вынужден страдать.

Список литературы:

1. Лошманова М.А. Концепт героя в историко-философском процессе: классический и неклассический дискурсы: автореф. ... дисс. к.ф.н. – Саратов, 2006. – 17 с.
2. Шопенгауэр А. Мир как воля и представление: в 2-х т. Т. 1 / А. Шопенгауэр. – М., 1993. – 672 с.
3. Шопенгауэр А. Мир как воля и представление: в 2-х т. Т. 2 / А. Шопенгауэр. – М., 1993. – 705 с.

ПОНЯТИЕ БЕССМЕРТИЯ В ФИЛОСОФИИ ОБЩЕГО ДЕЛА Н. ФЕДОРОВА

© Филиппова И.А.*

Саратовский государственный технический университет
им. Ю.А. Гагарина, г. Саратов

В данной статье речь идет о проблеме бессмертия в философии Н. Федорова. Автор анализирует значение поднимаемой проблемы для человечества и пути ее решения, предложенные русским философом.

Ключевые слова: бессмертие, жизнь, смерть, русская философия, христианство, Н. Федоров.

* Кафедра «Экономика предприятий, инженерная экономика и логистика». Научный руководитель: Ромащенко М.А., доцент кафедры Философии, кандидат философских наук.

Темы жизни и смерти всегда стояли перед лицом человечества. Рано или поздно люди задумываются о смысле существования, о том достигли они чего-то за прожитые годы или нет, о предстоящей смерти. Рука об руку с ними ходит и тема бессмертия, будоражащая умы, как ученых, так и религиозных деятелей, как великих людей, так и простых обывателей.

Вне зависимости от времени, менталитета народа и самой личности человека никто не остается равнодушным к смерти во всех ее проявлениях: уважение, надежда, интерес, любопытство, отрешение, страх – невозможно вообразить всю гамму эмоций, что обуревают каждого перед лицом смерти в той или иной степени. Бегство от нее – бессмертие – это то, чего пытаются добиться лучшие умы человеческой истории и то, чего желают остальные.

Концепция бессмертия развивалась во многих направлениях, в большинстве своем, описывающих сверхчеловека, преодолевающего природу и Бога. История таких нигилистических концепций уходит в глубь эзотерического знания, но обнаруживается и в рациональном дискурсе. Так, например, можно обратиться к философии в веке Просвещения. Как пишет М.А. Ромашенко: «Эта диалектика отрицания затрагивает три элемента: Бога, природу и человека. Отрицая сначала себя, затем себя как Бога, а затем и себя в качестве природы садовский сверхчеловек становится Единственным. «*Cogito ergo sum*» Декарта есть тот же путь очищения, который в диалектике Сада доведен до Абсолюта человека» [2, с. 123]. Такой путь определен богоборчеством и нигилизмом.

Наравне с ним развивается религиозная концепция, то есть бессмертия божественного в человеке. Не тела, а божественного в нем (в человеке) – души. Освобожденная от тела, душа бессмертна, потому что сопричастна Богу. Это направление смягчает страх перед смертью, так как на смерти существование не заканчивается. Но в то же время оно порождает страх перед неизвестностью грядущего, ведь никто не ведает что там, за чертой, разделяющей жизнь и новый мир.

И, наконец, концепция, которую можно охарактеризовать как концепцию личностного бессмертия. Одним из приверженцев этой концепции был Н.Ф. Федоров, изложивший свои идеи о бессмертии в своей работе «Философия общего дела». Причем «общим делом», которое должно объединить все человечество в великое братство, Федоров считал преодоление смерти [1, с. 345].

Рассматривая феномен жизни, философ неизбежно обращается к ее естественной составляющей – смерти, которая органически вплетается в канву жизни. Федоров же ломает привычный взгляд на мир, усматривая в смерти нечто порочашее, этически неоднозначное и злое. «Богатство ли – добро, а бедность – зло, или же жизнь, т.е. жизнь бессмертная, есть истинное добро, а смерть истинное зло?» [3, с. 207] – для Федорова все те конкретные формы зла, от которых страдает сам человек, входят в сопровождение смер-

ти. Сама же смерть для него была «уродством» и «пороком», с которым люди настолько свыклись, что не придают ему значения, но который недопустим для человека, награжденного разумом. И он бросает вызов смерти в своей Идее, ведь «должна быть умерщвлена, наконец, и смерть сама – самое крайнее выражение вражды, невежества и слепоты, то есть неродственности» [3, с. 267].

Философия Федорова проникнута духом христианства, взрошена на почве православной культуры. Мыслитель полагал, что Христос своим воскресением показал путь, которому должны следовать люди. Но пройден он должен быть самим человеком полагаясь лишь на себя и на разум дарованный Богом, а не упоая на Его помощь и чудо ниспосланное Им. Ведь человек, согласно Федорову, создан для «жизни вечной», и исправить существующую неправильность может он сам, так как ему дана власть исправить, переделать мир, победить смерть, подобно Христу «смертию смерть поправшему». И даруя возможность идти своим путем, «Бог воспитывает человека собственным его опытом» [3, с. 156]. Он тот, кто действует как для человека, так и через человека, потому-то и нет в природе идеала, его должен достичь сам человек, и в этом заключается высшая целесообразность. «Творец чрез нас воссоздает мир, воскрешает все погибшее» [3, с. 134].

Пройдя этот путь, будет достигнуто бессмертие, стирая неправильность и образуя цельность. Но обретя его, люди будут обречены вечно помнить тех, кто остался в земле, не дожив до обретения истинного пути и, следовательно, не обретшие бессмертия. И в этом выражается целостность Федоровского «учения о воскресении» или «учении об объединении живущих сынов для воскресения умерших»: «с воспитанием кончается дело отцов, родителей, и начинается дело сынов – воскресителей. В рождении и воспитании родители отдают свою жизнь детям, а в деле воскресения начинается возвращение жизни родителям» [3, с. 278]. Здесь начинается выполнение долга живущих перед мертвыми: воскресение тех, кто дал возможность обрести путь, отдавая свою жизнь.

Итак, в грандиозном замысле Федорова есть два пункта, которые даже по нынешним меркам выглядят совершенно фантастическими, что уж говорить о временах жизни мыслителя. Во-первых, он предлагал изменить тело человека так, чтобы оно могло существовать во враждебной для жизни среде, коей он придавал образ космоса, и так же стало бессмертным. Он писал, что «способность же жить во всей вселенной, дав возможность роду человеческому населить все миры, даст нам и силу объединить миры вселенной в художественное целое, многоединым художником коего, в подобие Троиственному Творцу, будет весь род человеческий, в совокупности всех воскресенных и воссозданных поколений» [3, с. 290].

Можно сказать, что в этом, он первым описал идею киборга, т.е. организма, который содержит в себе или полностью состоит из электронных или

механических компонентов, что позволяет ему выжить там, где простому человеку не дано.

Во-вторых, он считал возможной, для науки будущего, выполнение задачи по воскрешению всех ранее живших на земле людей, чтобы дать им новое, бессмертное тело и бессмертную жизнь, – «только сыновнее чувство, общее всем, дает знанию цель, т.е. объединяет людей в познании силы, умерщвляющей отцов, раскрывает их (людей) души, соединяет их во взаимознании, делая братьями в самом глубочайшем смысле этого слова, ведет их к возвращению жизни умершим» [3, с. 268].

И даже сейчас труды и мысли Федорова вдохновляют его последователей продолжать развивать эту идею, но уже с учетом «новейших естественно-научных данных» и в соответствии с подходом, сформулированным представителями как гуманитарных, так и естественных наук. То есть и сейчас верующие в современную науку, считают реальной возможностью воскрешения умершего. Но, даже изучив генетический аппарат живой клетки и физические энергии, обеспечивающие ее функционирование, эволюционную программу зарождения, развития и гибели целостного существа, у них ничего не получится, ибо она выходит за рамки физической вселенной и в принципе недоступна науке нашего «пространственно-временного мира».

Хотя все же стоит отметить, что хоть воскрешение и остается на данный момент мечтой, продление жизни все же может стать доступно в ближайшем будущем. В прошлом году на презентации Nova Science Now астрофизик Нил де Грасс Тайсон рассказывал о тех процедурах, которые будут способны отодвинуть старение и позволить людям жить неопределенное время без страха умереть и долгое время оставаться молодыми, а старикам дадут возможность омолодиться с помощью наномедицины, которая, по его словам, сможет предотвращать нанесение вреда организму (в который вносится и старение) и ликвидировать уже нанесенный. Среди них есть такие процедуры, как терапия стволовыми клетками, загрузка сознания, генная инженерия, печать органов и многое другое.

Так же стоит отметить и наличие скептиков, которые относятся к идеям Федорова и его последователей (вольных и невольных) отрицательно. Они задумываются над последствиями, что могут последовать за осуществившимися мечтами вечной жизни и воскрешения. Изменится ли наше отношение к жизни? Какова будет ценность бессмертной жизни человека? Не говоря уже и о других проблемах, которые могут возникнуть: перенаселение планеты, остановка в развитии человечества, деградация и многое другое. Не будет ли это достижение фатальной ошибкой человечества?

Несмотря на обоснованные опасения, хотя и принимают их важность, ученые не собираются останавливать свои действия. Причиной этому является человеческий спрос на здоровую и долгую жизнь, что будет стимулировать развитие этого направления и в будущем.

И все же, несмотря на все достижения нашего времени, как в плане духовном, так и в научном, человечество до сих пор даже не создало, не говоря уж о его воскрешении, ни одного нового вида в живой природе, что уж говорить о столь сложном существе как человек. И все же люди упорно пытаются превзойти себя и совершить то, чего им не дано по определению ведь «природа устанавливает меру для жизни, как и для всего остального, старость же – последняя сцена в драме жизни».

Список литературы:

1. Демидов А.Б. Феномены человеческого бытия. / А.Б. Демидов. – Мн., 1999. – 568 с.
2. Ромашенко М.А. Понятие Другого в философии либертинизма // Фундаментальные и прикладные исследования в современном мире: материалы международной научно-практической конференции. – СПб., 2013. – С. 121-126.
3. Федоров Н.Ф. Собрание сочинений: в 4-х тт. Т. IV / Составление, подготовка текста и комментарии А.Г. Гачевой и С.Г. Семеновы. – М.: Традиция, 2000. – 638 с.

Секция 12

ХИМИЧЕСКИЕ НАУКИ

ВЛИЯНИЕ СКОРОСТИ ОХЛАЖДЕНИЯ НА ПРОЦЕСС МАССОВОЙ КРИСТАЛЛИЗАЦИИ СУЛЬФАМИНОВОЙ КИСЛОТЫ

© Ященко А.Г.*, Федоров Д.Ю.*, Сорокина Н.С.*

Тамбовский государственный технический университет, г. Тамбов

Проведены исследования процесса массовой кристаллизации сульфаминовой кислоты из насыщенных растворов. Изучено влияние скорости охлаждения раствора сульфаминовой кислоты на гранулометрический состав и насыпную плотность готового продукта.

Ключевые слова: сульфаминовая кислота, массовая кристаллизация, скорость охлаждения раствора, гранулометрический состав.

В настоящее время сульфаминовая кислота ($\text{NH}_2\text{SO}_3\text{H}$) широко применяется в промышленности как средство для удаления «молочного» и «пивного» камня в химических аппаратах и оборудовании, так и в процессе диазотирования для снятия избытка азотистой кислоты. Во всех областях применения предъявляются жесткие требования к химическому составу, размерам и форме кристаллов сульфаминовой кислоты. Предпочтение отдают крупнокристаллической кислоте, которая менее подвержена слеживанию и опрессовыванию при транспортировке и длительном хранении.

Основными технологическими параметрами, влияющими на форму и размер кристаллов, являются скорость охлаждения и гидродинамический режим в аппарате [2]. Полнота извлечения целевого вещества и формирование кристаллической структуры зависят также от начальной и конечной температуры процесса кристаллизации [3, 4].

Стадия кристаллизации играет определяющую роль в формировании качественных характеристик сульфаминовой кислоты. Значимость кристаллизации подчеркивает также то, что проблемы, возникающие на этой стадии, отражаются не только на качестве готового продукта, но и создают дополнительные энергозатраты на завершающих стадиях производства.

Технологический процесс получения $\text{NH}_2\text{SO}_3\text{H}$ можно разделить на следующие основные стадии: сульфирование мочевины олеумом, очистка и кристаллизация сульфаминовой кислоты, фильтрация.

Процесс сульфирования мочевины ведут с 15-20 % избытком олеума, с массовой долей серного ангидрида 24 %:



* Магистрант кафедры «Технологические процессы, аппараты и техносферная безопасность». Научный руководитель: Орлова Н.В., доцент кафедры «Технологические процессы, аппараты и техносферная безопасность», кандидат технических наук.

Высокое содержание серной кислоты приводит к тому, что в процессе кристаллизации:

- растворимость $\text{NH}_2\text{SO}_3\text{H}$ в присутствии серной кислоты уменьшается и, как следствие, получение крупнокристаллической фазы невозможно;
- наличие кислой среды существенно увеличивает скорость гидролиза (в 2-2,5 раза) и понижает температуру иницирования гидролиза [1].

Поэтому на стадию кристаллизации сульфомассу подают на воду, доведения общей массовой концентрации, в пересчете на серную кислоту, в пределах $270\text{-}300\text{ г/дм}^3$, при этом протекает побочная реакция:



Таким образом, по завершению центрифугирования, в качестве фильтрата получается серная кислота с содержанием примесей около 4-6 %. Полученный фильтрат, содержащий от 80 до 90 % H_2SO_4 , не используется. Он подается в пруд-накопитель и далее на закачку в глубокие надежно изолированные подземные горизонты.

Такой вид утилизации серной кислоты, во-первых, создает угрозу для экологической обстановки; во-вторых, экономически невыгоден.

В целях ресурсо- и энергосбережения рассматривается возможность повторного использования серной кислоты в смежных производствах. Основными трудностями для реализации этого решения являются содержание примесей в кислоте, около 3-4 % гидросульфата аммония, и присутствие мелкокристаллической фазы сульфаминовой кислоты, которая не может быть полностью отфильтрована на центрифуге, вследствие слишком малого размера кристаллов (от 15 до 25 мкм).

Целью настоящей работы являлись: выбор оптимального температурного режима, который позволит сократить потери целевого вещества при гидролизе и содержание примесей, и скорости охлаждения, для получения крупнокристаллической фазы.

Экспериментальная часть

Исследование процесса кристаллизации сульфаминовой кислоты проводилось на лабораторной установке, состоящей из термостата с термометром, привода с частотным регулятором, емкости со змеевиком и перемешивающим устройством (рис. 1 и 2).

В емкость заливается дистиллированная вода и, подачей горячей воды в змеевик, нагревается до необходимой температуры. Заданная начальная температура суспензии T_0 поддерживается с помощью термостата. Частота вращения мешалки устанавливается на 400 об/мин. По достижению заданной температуры загружается навеска сульфаминовой кислоты марки Б. Суспензия выдерживается при заданной температуре до полного растворения кислоты.

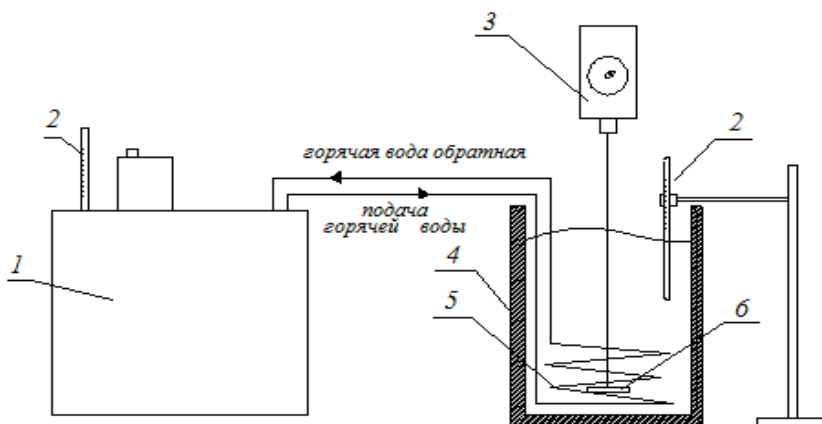


Рис. 1. Лабораторная установка для изучения процесса кристаллизации сульфаминовой кислоты: 1 – термостат; 2 – термометр; 3 – привод с частотным регулятором; 4 – емкость; 5 – змеевик; 6 – перемешивающее устройство

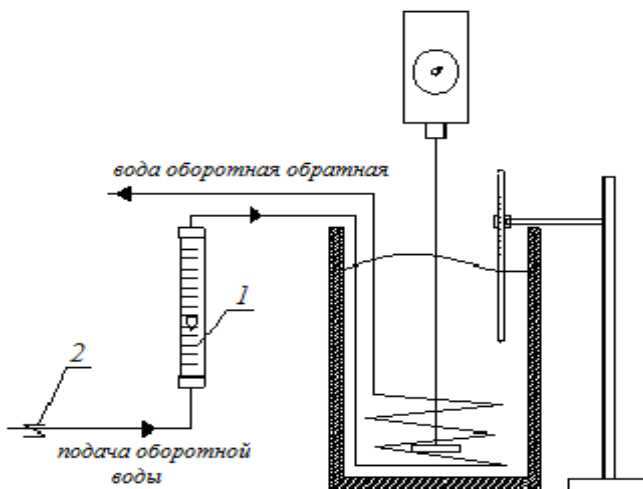


Рис. 2. Лабораторная установка для изучения процесса кристаллизации сульфаминовой кислоты: 1 – ротаметр; 2 – зажим

Чтобы избежать возникновения большого числа центров кристаллизации и увеличить тем самым размер получаемых кристаллов, охлаждающую воду в змеевик подавали после выдержки в течение 30 минут, а затем охла-

ждали до конечной температуры 15 °С. Полученная суспензия сульфаминовой кислоты фильтруется на воронке Бюхнера. Кристаллы сушатся в сушильном шкафу при температуре 75 °С 24 часа.

Для оценки влияния скорости охлаждения на гранулометрический состав выполнено три серии экспериментов. В первой серии при начальной температуре суспензии 60 °С скорость охлаждения составляла 0,01 °С/мин; 0,1 °С/мин; 0,2 °С/мин. Во второй и третьей серии начальная температура была соответственно 70 и 80 °С, при тех же скоростях охлаждения.

Для определения физико-химических показателей полученной сульфаминовой кислоты на соответствие с показателями марки А высшего сорта, определяли содержание массовой доли основного вещества и примесей, а также гранулометрический состав и насыпную плотность.

Гранулометрический состав анализировался с помощью ситового метода анализа. Перед рассевом для обеспечения сыпучести добавлялся 0,25 % цеолита типа NaA.

Результаты и их обсуждение

В качестве результатов экспериментальных исследований представлены графики зависимости при начальных температурах суспензии 60, 70 и 80 °С и трех скоростях охлаждения – 0,01, 0,1 и 0,2 °С/мин (рис. 3-5).

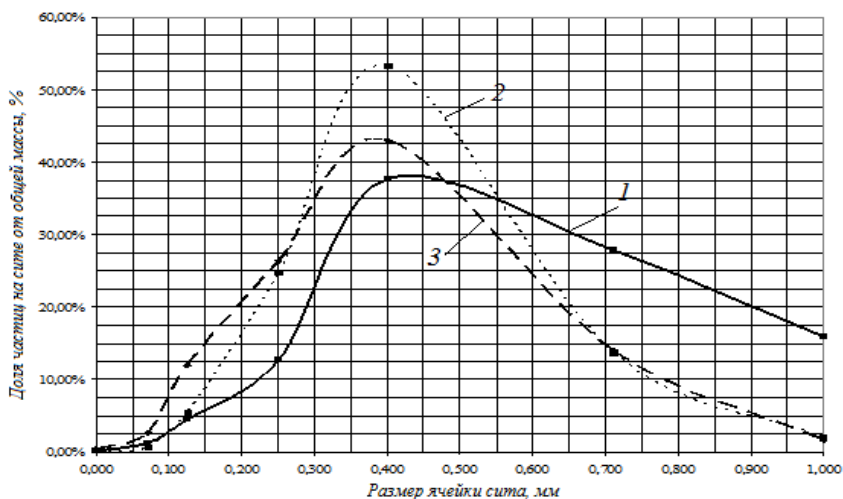


Рис. 3. Функция распределения кристаллов $\text{NH}_2\text{SO}_3\text{H}$ в зависимости от скорости охлаждения при начальной температуре раствора 60 °С:

1) 0,01 °С/мин; 2) 0,1 °С/мин; 3) 0,2 °С/мин

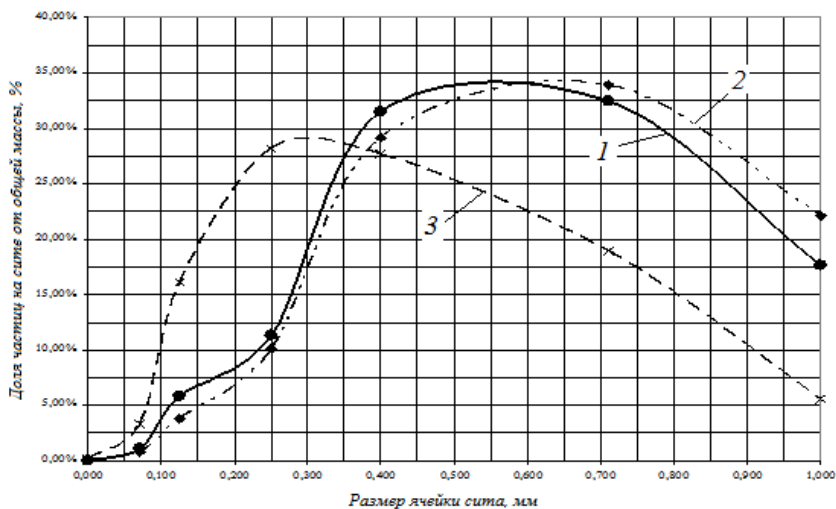


Рис. 4. Функция распределения кристаллов $\text{NH}_2\text{SO}_3\text{H}$ в зависимости от скорости охлаждения при начальной температуре раствора $70\text{ }^\circ\text{C}$:
1) $0,01\text{ }^\circ\text{C/мин}$; 2) $0,1\text{ }^\circ\text{C/мин}$; 3) $0,2\text{ }^\circ\text{C/мин}$

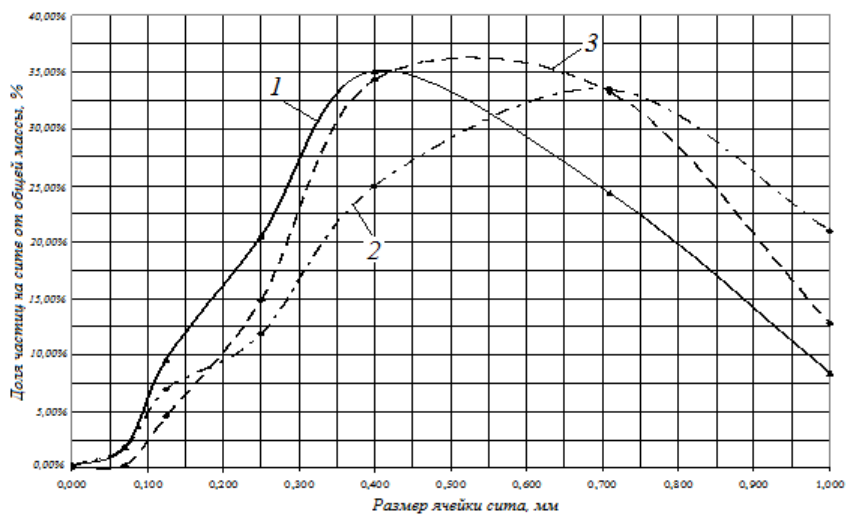


Рис. 5. Функция распределения кристаллов $\text{NH}_2\text{SO}_3\text{H}$ в зависимости от скорости охлаждения при начальной температуре раствора $80\text{ }^\circ\text{C}$:
1) $0,01\text{ }^\circ\text{C/мин}$; 2) $0,1\text{ }^\circ\text{C/мин}$; 3) $0,2\text{ }^\circ\text{C/мин}$

Зависимость качественных характеристик от скорости охлаждения и начальной температуры суспензии приведены в табл. 1.

Таблица 1

Качественные показатели сульфаминовой кислоты

Скорость охлаждения, °С/мин	Начальная температура суспензии 60 °С			Начальная температура суспензии 70 °С			Начальная температура суспензии 80 °С		
	Насыпная плотность, кг/м ³	Массовая доля целевого продукта, %	Массовая доля примесей, %	Насыпная плотность, кг/м ³	Массовая доля целевого продукта, %	Массовая доля примесей, %	Насыпная плотность, кг/м ³	Массовая доля целевого продукта, %	Массовая доля примесей, %
0,01	1127,13	98,4	1,3	1140,79	98,6	1,0	1158,52	99,0	0,5
0,1	1049,5	98,3	1,4	1097,28	98,3	1,2	1113,09	98,6	0,8
0,2	990,8	98,3	1,4	1003,01	98,0	1,5	993,8	98,4	1,0

Из представленных графиков и сводной таблицы можно сделать вывод, что наибольший размер кристаллов сульфаминовой кислоты (40-45 мкм) с насыпной плотностью 1158,52 кг/м³ был получен при скорости охлаждения 0,01 град/мин и начальной температуре суспензии 80 °С.

Таким образом, в ходе проведенных исследований установлено влияние скорости охлаждения на размер и насыпную плотность сульфаминовой кислоты, определен оптимальный температурный режим процесса, выявлена зависимость содержания массовой доли целевого вещества и содержание примесей от скорости охлаждения.

Анализ полученных данных позволяет сделать вывод о получении сульфаминовой кислоты с массовой долей основного вещества до 99 % и сокращением содержания примесей до 0,5 %. Полученный размер кристаллов (40-45 мкм) дает возможность сократить содержание сульфаминовой кислоты в фильтрате до 0,8-1,0 %, что делает допустимым использование отработанной серной кислоты в смежных производствах.

Список литературы:

1. Бэмфорт А.В. Промышленная кристаллизация: учеб. / А.В. Бэмфорт. – М.: Химия, 1969. – 239 с.
2. Хамский Е.В. Кристаллизация в химической промышленности / Е.В. Хамский. – М.: Химия, 1986. – 343 с.
3. Матусевич Л.Н. Кристаллизация из растворов в химической промышленности. / Л.Н. Матусевич. – М.: Химия, 1968. – 304 с.
4. Гельперин Н.И. Основы техники фракционной кристаллизации / Н.И. Гельперин, Г.А. Носов. – М.: Химия, 1986. – 303 с.

Секция 13

***ЭКОНОМИЧЕСКИЕ
НАУКИ***

СОЦИАЛЬНО-ЭКОНОМИЧЕСКИЕ ПРОБЛЕМЫ МОЛОДЕЖИ В XXI ВЕКЕ

© Безина А.С.*

Владикавказский филиал Финансового университета
при Правительстве РФ, г. Владикавказ

Статья раскрывает наиболее острые социально-экономические проблемы молодежи в России. Рассмотрены основные направления совершенствования государственной политики в сфере молодежной занятости.

Ключевые слова: молодежь, социально-демографическая группа, государственная поддержка, безработица, социальная адаптация.

Каково же понятие молодежи в современном мире?

В настоящее время молодежь определяется учеными как социально-демографическая группа общества, выделяемая на основе особенностей социального положения и совокупности характеристик, которые обусловлены уровнем социально-экономического, культурного развития, особенностями социализации в российском обществе [3, с. 112].

Современная молодежь, как социальная группа характеризуется несколькими общими чертами: она более образована, владеет новыми профессиями, является носителем нового образа жизни и социального динамизма. В настоящее время на территории РФ проживает около 32,7 млн. молодых людей, что составляет пятую часть всего населения России.

Как у каждой социальной группы у молодежи существуют проблемы, которые необходимо решать всем миром, так как молодежные проблемы в большей степени влияют на перспективы развития общества. Трудности у молодежи в большой степени связаны с общими социальными проблемами и противоречиями общества.

Одной из самых важных проблем среди молодежи является социальное неравенство. У молодого поколения разные стартовые позиции, кто-то закончил престижные школы, вузы и духовно развивался, а кто-то довольствовался малым. Неравенства в образовательной сфере ведет к сужению социальной базы развития интеллектуального потенциала молодежи. Несомненно, есть молодежь, которая имеет способности внедрять что-то новое, но не всегда государство готово прислушиваться и помогать, поэтому серьезной угрозой обществу стала «утечка умов» за границу. Тем самым, продолжается процесс интеллектуального оскудения, умственного вырождения российской нации.

* Кафедры «Экономика и финансы». Научный руководитель: Каирова Ф.А., старший преподаватель кафедры «Экономика и финансы», кандидат экономических наук.

Как известно, из одной проблемы всегда вытекает другая. Так, например, если молодой человек не смог реализовать себя в обществе, он становится перед альтернативой: либо остаться на «обочине» жизни либо пойти по пути нарушения правовых норм.

Особо острой является проблема массового вступления молодежи в религию Ислама. Эта религия вторая по численности верующих после христианства в России. С каждым годом число мусульман растет за счет естественного прироста, особенно среди народов Северного Кавказа, а также за счет мигрантов из стран Азербайджана и Средней Азии. На первый взгляд в данной проблеме нет ничего такого, что могло бы настораживать. Несмотря на это, всегда существует такое слово как «НО». Если заглянуть в корень, то можно увидеть опасность. Половина молодого населения не видит своего перспективного будущего без своих родителей. Такой тип молодежи чаще всего испытывает неуверенность в себе, и молодые люди становятся слабохарактерными. Благодаря этому могут возникнуть экстремистские движения. Меры, которые характеризуются провокацией беспорядков, террористическими акциями, методами партизанской войны. Все это говорит о том, что в нашей стране нет государственной идеологии, и отсутствует система ценностей, каждый делает что хочет, а СМИ работают, выполняя контрпродуктивную функцию.

Несомненно, нельзя забывать о проблемах здравоохранения. В Российской Федерации существует неэффективное управление данной отраслью на всех уровнях. Так, в частности, недостает ни ответственности руководителей, ни стратегического планирования для достижения показателей аналогичных принятым в развитых странах: показатели качества и безопасности медицинской помощи, показатели эффективности деятельности. Одним из проявлений неэффективного управления является нерациональное распределение государственных средств. Также, планирование носит деструктивный характер и не отвечает основным целям и задачам, стоящим перед здравоохранением. Это делает его неэффективным, малодоступным и сверхбюрократизированным. Ближайшая перспектива – дезорганизация и необратимая деградация отрасли. Лечение для молодых достаточно дорогое и не каждому по карману. Молодежь, которая болеет различными заболеваниями, не имеет возможности в полной мере обследоваться, проходить курсы лечения и покупать дорогостоящие препараты. Растет количество молодых людей, ведущих аморальный образ жизни. Сохраняется тенденция криминализации молодежи. В среднем по стране только 10 % выпускников школ могут считаться совершенно здоровыми.

Особое внимание необходимо уделить нарастающей проблеме легализации однополых браков. Безусловно, плюсом таких браков будет то, что дети из детских домов смогут приобрести родителей, но стоит задуматься, с каким мировоззрением и мировосприятием будут воспитываться дети в та-

ких семьях. Психологи утверждают, что у таких детей будут большие проблемы с полоролевой социализацией. Проще говоря, детям, которые учатся на примерах взрослых, а в первую очередь родителей, будет очень сложно правильно осознавать себя и строить отношения с окружающими. Поэтому данную проблему необходимо решать всем миром.

По данным Росстата, молодежь в возрасте до 25 лет составляет в численности занятого населения 10,7 %, а в численности безработных – 27,5 %. В Республике Северная Осетия – Алания – 24,9 % и 25,2 % соответственно.

Уровень безработицы среди молодежи намного выше, чем в старших возрастных группах.

В условиях социально-экономических перемен, на сегодняшний день большую озабоченность вызывает проблема трудоустройства молодых специалистов. Уровень безработицы в России (отношение численности безработных и численности экономически активного населения) в апреле 2013 года составил 5,6 %. Как показывают материалы исследований по проблемам занятости населения, в апреле 2013 года 70 % безработных искали работу самостоятельно, без содействия служб занятости (в апреле 2012 года – 68 %) [4]. В республике Северная Осетия – Алания ситуация идентична.

В 2012 году среди молодежи в возрасте 20-24 лет уровень безработицы составил – 25,2 %, в возрастной группе 25-29 лет – 18,8 %. Это говорит о том, что люди не рассчитывают на поддержку правительства. Помимо этого, государство не гарантирует и не предоставляет достойную работу, которая будет приносить доход, даже для тех, кто с отличием окончил престижные высшие заведения. Отсутствие государственных гарантий является едва ли не самой острой социальной проблемой молодежи.

Но нельзя говорить о бездействии правительства. По всей стране действует более 400 молодежных объединений, которые занимаются вопросами образования, трудоустройства и социальной защищенности [5]. Федеральным законом от 26 июня 1995 г. № 98-ФЗ «О государственной поддержке молодежных и детских Общественных объединений» создан федеральный реестр объединений, которые пользуются государственной поддержкой. Реестр молодежных и детских общественных объединений ведет Министерство образования и науки РФ. В него включены около 60 общественных организаций, которые пользуются государственной поддержкой в рамках Федеральной межведомственной программы.

Государство поддерживает молодежные программы и проекты – выделяет гранты, субсидии, дотации, оказывает организационную и информационную помощь.

И в заключении: современная молодежь это прообраз будущего России. И государство должно не только прислушиваться к молодежи, но и проводить поддержку во всех смыслах этого слова. Сегодня речь должна идти о повышении уровня профессиональной подготовки педагогов, практических

психологов, о необходимости пропаганды здорового образа жизни, труда и т.д. А родителям нужно понять, что накормить, одеть, обуть это все нужно, это все хорошо, но не надо забывать и о моральной стороне воспитания. Нельзя допустить, чтобы прекратились воспроизводство и поддержка интеллектуального потенциала общества, и началась массовая безработица среди молодежи. Молодежь хочет быть полезной своей родине, заниматься любимым делом, получать достойную оплату за свой труд, хотят без страха жениться и выходить замуж, заводить детей, не боясь, что завтра очередной финансовый кризис оставит их без работы и перспектив.

Список литературы:

1. Аносов А.П. Проблемы молодежи. – М.: Инфра-М, 2007.
2. Молодежь сегодня. – М.: Росстат; Юнисеф, 2011. – С. 70.
3. Шерифов М.Ш. Основные проблемы молодежи в Дагестане // Молодой ученый. – 2011. – № 5, Т. 2. – С. 112-114.
4. Официальный сайт Федеральной службы государственной статистики [Электронный ресурс]. – Режим доступа: <http://www.gks.ru> (дата обращения: 12.02.2014).
5. Информационно-аналитический портал [Электронный ресурс]. – Режим доступа: <http://www.socpolitika.ru> (дата обращения: 02.03.2014).

ОТРИЦАТЕЛЬНОЕ ВЛИЯНИЕ ПРОГРАММ МВФ НА ЭКОНОМИЧЕСКИЙ РОСТ И ПОЛИТИЧЕСКУЮ СИТУАЦИЮ В СТРАНЕ

© Гаськова Ю.Н.* , Юркина Н.В.*

Национальный исследовательский Томский государственный университет,
г. Томск

В данной работе рассмотрены некоторые аспекты отрицательного влияния программ МВФ на национальные экономики.

Ключевые слова: Международный валютный фонд, международные отношения, международные организации, программы МВФ, экономический рост, кризис, резервы, дефицит.

В настоящее время институциональная структура международных валютно-кредитных и финансовых отношений включает в себя большое количество международных организаций [1, с. 360]. Одной из таких организаций, имеющей статус специализированного учреждения ООН, является Международный валютный фонд [1, с. 365].

* Кафедра Мировой экономики и налогообложения. Научный руководитель: Кологривов С.А., доцент, кандидат экономических наук.

Основной задачей МВФ является обеспечение стабильности международной валютно-финансовой системы, системы обменных курсов и международных расчетов, которая позволяет странам (и их гражданам) вести операции друг с другом. Эта система необходима для содействия экономическому росту, повышению уровня жизни и сокращению бедности [2]. Однако необходимо отметить, что многие программы МВФ встречают сопротивление в общественных группах и являются причиной негативных последствий. В некоторых случаях программы Фонда влекут за собой государственные кризисы, отставки, изменения состава правительства в целом, а также замедление экономического роста. С другой стороны, в некоторых странах одобрение программ международных организаций, в том числе и МВФ, не несет в себе отрицательных последствий.

Необходимость определения обстоятельств отрицательного влияния программ такого международного финансового института, как МВФ, связана с обусловленностью принятия правительствами решения о подписании программ Фонда, а также может помочь международным финансовым институтам создавать их программы такими, чтобы они оказывали положительный эффект на экономику и государство в целом.

Многие исследователи отмечают, что большое количество программ МВФ не являются успешными [3, с. 329-330]. Для обоснования данного утверждения рассмотрим два аспекта: первый – влияние программ МВФ на возможность правительственного кризиса, второй – влияние программ МВФ на темпы экономического роста.

В рамках первого аспекта рассмотрим причины, влияющие на вероятность государственного кризиса, а также переменные, непосредственно связанные с возможностью политического кризиса, вследствие принятия программы МВФ.

Во-первых, причиной роста нестабильности могут являться затруднительные и ущербные для экономики условия программы. Как правило, они могут быть полезными, если рассматривать их действие в долгосрочном периоде, однако в краткосрочном периоде такая политика может нанести серьезный ущерб населению. Рассмотрим ситуацию, в которой программа МВФ может спровоцировать правительственный кризис: большинство политиков одобряет программу, предложенную МВФ, и хочет ее осуществить, другая часть правительства видит в составляющих программы аспекты, которые могут сломить население, и поэтому требует изменения условий. Данная ситуация потенциально может являться причиной кризиса, например, когда какая-либо коалиция угрожает уходом из правительства.

Во-вторых, программа может показать низкое качество проводимой государством политики, а также некомпетентность правительственных чиновников, что также может являться причиной кризиса. В частности, компетентные политики не будут обращаться к международным финансовым ор-

ганизациям для взятия кредита, в то время как экономика находится в затруднительном положении, однако решением некомпетентного правительства будет именно получение кредита.

В-третьих, отрицательное влияние на страну-реципиент оказывают высокие расходы на ведение переговоров с МВФ [3, с. 330-331].

Таким образом, мы можем увидеть, что программы МВФ действительно могут стать причиной государственного кризиса, однако не всегда поводом к нему является программа, в некоторых случаях программа лишь показывает некомпетентность власти и тем самым индуцирует распад.

Что касается переменных, непосредственно связанных с большими политическими кризисами, то согласно исследованиям Мартина Гассебнера и Ричарда Джонг-а-Пина, ими являются: политический режим и его продолжительность, несколько форм политической жестокости (партизанская война, убийства, чистки), массовые гражданские протесты, демонстрации, бунты, забастовки, а также экономический рост на душу населения.

В соответствии с их точкой зрения, государственные кризисы наиболее вероятны в демократических политических системах. Партии в таких системах могут легко выражать свое мнение на противоречивые политику и события, что может послужить импульсом к началу кризиса. Исследователи находят государственные кризисы более вероятными, чем массовые гражданские протесты и политическую жестокость, представленную высоким коэффициентом демонстраций и убийств. Более того экономический рост, предшествующий году внедрения программы сокращает вероятность политического кризиса на один процент [3, с. 336-337].

При рассмотрении второго аспекта, касающегося темпов экономического роста, за основу возьмем работу Джеймса Врилленда и Адама Прзеворски. В своей статье «Влияние программ МВФ на экономический рост» исследователи показывают, что разница средней скорости экономического роста стран (при количестве наблюдений равному 1024), принимающих участие в программах МВФ, и стран, не принимающих участие в данных программах, составляет 2,35 %. Причем, независимо от показателей внутри страны на момент подписания программы. В представленной ниже табл. 1 исследователи рассматривают показатели «размер внутреннего дефицита» и «размер валютных резервов». Необходимо обратить внимание, что в 97 % случаях страны оставались в рамках программ МВФ. Хотя у них были неплохие резервы и низкий дефицит, рост в этих странах был на 1,02 % медленнее, чем в странах, имевших такие же условия, но не принимавших участие в программах. А страны, которые не принимали участие в программах, даже с условиями низких резервов и высоким дефицитом имели рост на 1,79 % выше [4, с. 395].

Согласно данному исследованию можно сделать вывод, что подписание программ МВФ может повлечь за собой недостаточный экономический рост, при прочих равных условиях.

На мой взгляд, положительный вклад программ МВФ в экономики разных стран неоспорим. Однако следует заметить, что большое количество стран сталкивается с отрицательными последствиями влияния программ на экономики. Это говорит как о несовершенстве программ, так и о низком качестве, принятых политиками решений. Поэтому, для того чтобы программа МВФ принесла положительные результаты, необходимо рассматривать соотношение позитивных и негативных влияний программы на экономику, тщательно исследовав программу с разных сторон. В таком случае вероятность нанесения программой ущерба будет минимальной, соответственно не последует государственных кризисов, а темпы экономического роста качественно возрастут.

Таблица 1

**Экономический рост в соответствии с показателями
«размер внутреннего дефицита» и «размер валютных резервов»**

	Данные для стран, не участвующих в программах МВФ				Примеры стран
Резервы, дефицит	Рост	Дефицит	Резервы	Количество наблюдений	
Good ¹ , good ²	5,22	-0,84	5,47	248	Колумбия 1988
Good ¹ , bad ³	4,65	-11,99	4,36	121	Руанда 1988
Bad ⁴ , good ²	4,00	-1,96	1,19	102	Нигерия 1979
Bad ⁴ , bad ³	2,19	-12,51	1,09	88	Никарагуа 1982
Итог	4,39	-5,30	3,76	559	
	Данные для стран, участвующих в программах МВФ				Примеры стран
Резервы, дефицит	Рост	Дефицит	Резервы	Количество наблюдений	
Good ¹ , good ²	4,20	-2,25	4,26	97	Филиппины 1994
Good ¹ , bad ³	3,14	-9,35	3,34	89	Соломон 1982
Bad ⁴ , good ²	1,95	-2,07	1,06	97	Мавритания 1988
Bad ⁴ , bad ³	0,40	-11,87	0,89	182	Иордания 1989
Итог	2,04	-7,34	2,10	465	

Примечания

¹ «Good» резервы: размер валютных резервов > двухмесячный объем импорта.

² «Good» дефицит: профицит государственного бюджета > -5 % от ВВП.

³ «Bad» дефицит: профицит государственного бюджета ≤ -5 % от ВВП.

⁴ «Bad» резервы: размер валютных резервов ≤ двухмесячный объем импорта.

Источник: [4, с. 386].

Список литературы:

1. Международные валютно-кредитные отношения: учебник / Под ред. Л.Н. Красавиной. – 4-е изд., перераб., доп. – М.: Юрайт, 2013. – Гл. 9: Международные валютно-кредитные и финансовые организации. – С. 360-433.

2. Международный Валютный Фонд. Информационная справка [Электронный ресурс] // Международный Валютный Фонд: официальный сайт. – Электрон. дан. – Режим доступа: <https://www.imf.org/external/np/exr/facts/rus/glancer.pdf> (дата обращения: 24.03.2014).

3. Dreher A. Do IMF and World Bank Programs Induce Government Crises? An Empirical Analysis / A. Dreher, M. Gassebner // International Organization. – 2012. – № 2. – P. 329-358.

4. Przeworski A. The effect of IMF programs on economic growth / A. Przeworski, J.R. Vreeland // Journal of Development Economics. – 2000. – № 62. – P. 385-421.

МЕТОДЫ ОЦЕНКИ ЛИКВИДАЦИОННОЙ СТОИМОСТИ ПРЕДПРИЯТИЯ

© Герасимов А.В.*

Кемеровский государственный университет, г. Кемерово

До настоящего времени отсутствует единая методика оценки ликвидационной стоимости. В статье представлен обзор основных используемых методик оценки ликвидационной стоимости предприятия для практического определения ее величины, а также обозначены проблемы оценки стоимости активов предприятия в процессе вынужденной реализации объектов в условиях сокращенного периода экспозиции. Автором обосновано сочетание методов для получения объективных результатов оценки ликвидационной стоимости.

Ключевые слова: предприятие, оценка, ликвидационная стоимость.

С развитием рыночной экономики в России появилась возможность вложить свои средства в бизнес, купить и продать его, т.е. бизнес стал товаром и объектом оценки.

Оценка стоимости предприятия очень часто определяет рыночную стоимость. Данная методика широко используется в оценочной практике. В то же время зачастую требуется определение не рыночной стоимости объекта, а его ликвидационной стоимости, которая характеризуется рядом отличительных особенностей относительно оценки рыночной стоимости. Эта стоимость обычно меньше рыночной, за счет влияния трех факторов: ограниченность времени продажи, расходов и вынужденности продажи (психологического аспекта).

Необходимость определения ликвидационной стоимости появляется тогда, когда организация лишается экономических и организационных возможностей самостоятельно генерировать стоимость, прежде всего – прибавочную стоимость, и при этом сохраняются финансовые, хозяйственные, трудовые обязательства, признанные законом, перед иными субъектами гражданского оборота.

* Магистрант кафедры Общей и региональной экономики. Научный руководитель: Старикова Л.Н., профессор кафедры Общей и региональной экономики, доктор социологических наук.

В процессе имущественных отношений систематически наблюдаются ситуации, существенно усложняющие обычный имущественный оборот. Одним из примеров такой ситуации является принуждение собственника различными обстоятельствами к отчуждению имущества в сроки, недостаточные для реализации такого имущества по рыночной цене. Это связано с тем, что низколиквидные объекты не могут быть реализованы без проведения необходимых мероприятий по поиску приобретателя, по проведению должной рекламы и подготовки имущества к реализации. Наиболее систематично такая неблагоприятная для собственника ситуация возникает при принудительной ликвидации юридического лица. В частности, это связано с обязательной оценкой имущества при процедуре банкротства. В ряде случаев при возбуждении процедуры банкротства, после выборки пассивов и активов компании и установления очереди кредиторов, возникает необходимость определения ликвидационной стоимости, по которой в относительно короткие сроки может быть реализовано ликвидируемое имущество.

Методика определения ликвидационной стоимости представляет собой актуальную проблему в оценочной практике. В настоящий момент методы определения ликвидационной стоимости делятся на два вида – прямые и косвенные.

В первом случае происходит прямое сопоставление объекта с аналогичными объектами, реализованными в идентичных условиях ликвидационных продаж, либо систематическое наблюдение за рынком объектов, на основе которого можно делать вывод о типичном размере скидки за вынужденность продажи. Следует отметить, что данная скидка отражает только вынужденный характер продажи и не отражает сокращенного срока экспозиции объекта. Теоретически этот метод наиболее приемлем, но в условиях российской действительности получение данных о сопоставимых продажах практически не представляется возможным. Таким образом, можно заключить, что прямые методы определения ликвидационной стоимости в условиях российской действительности вряд ли применимы.

Во втором же случае используются методы опроса потенциальных покупателей и расчетные методы. Косвенный метод выражается в расчете ликвидационной стоимости объекта относительно его рыночной стоимости. Он осуществляется в три этапа: расчет рыночной стоимости объекта, расчет скидки на вынужденный характер продажи объекта, расчет ликвидационной стоимости объекта.

Основная трудность в этом случае заключается в расчете скидки на вынужденный характер продажи. Фактор вынужденности продажи состоит из системы факторов более низкого уровня: развитие рынка, срок экспозиции, общая инвестиционная привлекательность объекта, абсолютная величина рыночной стоимости объекта, конъюнктура рынка на дату оценки (сезонность и пр.), уровень маркетинга.

Опрос потенциальных покупателей является наиболее приемлемым для определения ликвидационной стоимости, но для его реализации необходимо знать потенциальных покупателей, а также их финансовые возможности в данный момент.

Применяя оба метода, можно добиться наиболее точного результата. Если даже прямой метод не даст желаемых результатов, то рынок будет проанализирован, а значит второй метод – косвенный – будет более объективным.

На наш взгляд, применение таких методик является чрезвычайно спорным. Достаточно сказать, что в опубликованном проекте международного стандарта оценки (МСО) 103 «Базы стоимости» прямо указано, что: «У цены, доступной в принудительной продаже, есть только случайное отношение к рыночной стоимости или любой из других баз, определенных в этом стандарте. Следовательно, и умножение рыночной стоимости на некий коэффициент только случайным образом может дать значение ликвидационной стоимости.

Тем не менее, именно методы из этой группы повсеместно используются в российской практике кредитования, несмотря на полное отсутствие каких-либо практических подтверждений действительности хотя бы одного из них. Так, большинство методик основано на сопоставлении рыночной стоимости при типичном сроке экспозиции объекта на рынке с ликвидационной стоимостью при сокращенном сроке. Однако следует учесть, что определение типичного срока экспозиции является более-менее приемлемо точным только в условиях растущего рынка и только в виде некоего среднего значения. В условиях же спада уверенно говорить даже о некоем среднем значении типичного срока экспозиции на рынке попросту невозможно.

Ряд методик оперирует понятием ценовой эластичности спроса, однако фактические данные, подтверждающие наличие ценовой эластичности спроса, попросту отсутствуют, что вынуждает определять ее экспертно. В основе этих методик лежат исследования эластичности спроса по цене, выполненные для товаров потребительской группы (хлеб, спички, масло, автомобильные покрышки, обувь, одежда и т.д.). Между тем данные товары прежде всего гомогенны (однородны, делимы и т.д.). Гипотеза же о применимости результатов, полученных на рынке гомогенных товаров потребительской группы, к рынку гетерогенных объектов инвестиционного класса (недвижимость), средств производства (оборудование) не выдерживает никакой критики.

Другие методики оперируют величинами требуемой для покупателя спекулятивной доходности, но какова фактически доходность, требуемая спекулянту, – неизвестно, можно только сказать, что сверху она не ограничена, что опять вынуждает определять ее экспертно.

Попытка же получить значение вероятной прибыли предпринимателя путем опроса потенциальных покупателей приведет к вырождению расчетного метода в опросный со всеми указанными выше особенностями.

Допущения, составляющие основы методик, чрезвычайно разнообразны, что приводит к неприемлемым практическим результатам. Например, в работе А.Н. Фоменко проведено сопоставление результатов расчета ликвидационных скидок по двадцати одной методике для шести объектов: недвижимости (офис и квартира), оборудования (токарный станок и технологический комплекс) и автомобилей (две марки).

Было получено, что вне зависимости от объекта и его экспертной ликвидности значения ликвидационных скидок в зависимости от используемой методики получаются от близких к нулю до близких к единице.

Таким образом, подбирая методику соответствующим образом, можно получить практически любое значение ликвидационной скидки.

Подводя итог, оценка ликвидационной стоимости предприятия, требует от специалиста высокой профессиональной подготовки и опыта в оценке аналогичных объектов.

Список литературы:

1. Слуцкий А.А. Методика определение ликвидационной стоимости // Банковское кредитование. – 2010. – № 4.
2. Козырь Ю.В. Оценка ликвидационной стоимости [Электронный ресурс] // Вопросы оценки. – 2001. – № 4. – Режим доступа: <http://www.cfin.ru>.
3. Проект международного стандарта оценки – 2011 [Электронный ресурс] // МСО-103 «Базы стоимости». – Режим доступа: www.ivsc.org.
4. Фоменко А.Н. Методика определения ликвидационной стоимости имущества [Электронный ресурс] // Вопросы оценки. – 2003. – №1. – Режим доступа: www.proocenka.ru.

ХАРАКТЕРИСТИКА МЕТОДОВ СТРАТЕГИЧЕСКОГО АНАЛИЗА С ЦЕЛЬЮ ОЦЕНКИ ПЕРСПЕКТИВ ФИНАНСОВОГО ПОТЕНЦИАЛА ОРГАНИЗАЦИИ В УСЛОВИЯХ РЫНКА

© Гриценко А.А.^{*}, Романова С.В.[♦]

Институт сферы обслуживания и предпринимательства (филиал)
Донского государственного технического университета, г. Шахты

В работе определена значимость стратегического анализа для оценки состояния финансового потенциала организации в перспективе хозяй-

^{*} Студент кафедры «Экономика». Научный руководитель: Романова С.В., доцент кафедры «Экономика», кандидат экономических наук, доцент.

[♦] Доцент кафедры «Экономика», кандидат экономических наук, доцент.

ствования. Проведена конкретизация основных методов стратегического анализа, получивших практическое применение для оценки внутреннего, макро- и микроокружения организации в условиях рынка.

Ключевые слова: стратегический анализ, внутренняя среда, внешняя среда, макросреда, методика, методы анализа.

Разработка основных элементов финансовой деятельности любой организации базируется на результатах стратегического анализа, который является одним из главных элементов процесса формирования стратегического плана его развития [2]. По своей сути стратегический анализ является этапом предплановых исследований, на котором системно анализируются факторы: внешней, окружающей среды; ресурсного потенциала предприятия (внутренних возможностей) для определения «текущего состояния дел» на предприятии и выявления условий для его дальнейшего успешного развития в условиях рыночного хозяйствования.

В процессе исследования факторов внутренней среды, внешнего макро- и микроокружения на практике применяются различные методы стратегического анализа.

Внутренняя среда (микросреда) включает само предприятие. Анализ микроокружения организации направлен на оценку состояния тех составляющих внешней среды, с которыми организация находится в непосредственном взаимодействии. При этом важно подчеркнуть, что она может оказывать существенное влияние на характер и содержание этого взаимодействия и тем самым активно участвовать в формировании дополнительных возможностей и в предотвращении угроз ее дальнейшему существованию [4]. Внутреннюю среду (микросреду) можно исследовать по ключевым показателям, либо в разрезе функций менеджмента: управление, операции, кадры, организационная культура, маркетинг, финансы [5].

Макроокружение создает общие условия для деятельности организации во внешней среде. Степень влияния макроокружения на различные организации зависит от сферы деятельности каждой из них и от ее внутреннего потенциала [4].

Макросреда (внешнее микроокружение) – включает все заинтересованные в деятельности организации стороны (кроме самой организации). Чаще всего для анализа этой среды используется модель «5 сил» Майкла Портера, позволяющая оценить ключевые силы, которые могут повлиять на работу организации: их нужно учитывать, на них стоит влиять и их состояние нужно постоянно отслеживать. Поскольку в любом бизнесе всегда присутствует множество стейкхолдеров, то важен анализ их ожиданий, позволяющий выявить те факторы и направления развития, которые часто забываются или просто игнорируются.

Внешняя среда (внешнее макроокружение) – включает все силы, которые могут повлиять на существование и благосостояние фирмы. Проведение их

анализа возможно с помощью модели STEP(PEST)-анализа, который является описательным и в простейшем виде заключается в последовательном описании факторов четырех групп: социальных, технологических, экономических, политических. В современной литературе по стратегиям к четырем перечисленным группам факторов часто добавляют экологию (STEER-анализ или PEEST-анализ) и законодательство (PESTEL или SLEPT-анализ) [5], что, безусловно, является правильным в современных условиях хозяйствования.

Итог всем трем видам анализа подводится в SWOT-анализе, в который сводятся все самые значимые факторы, выявленные в ходе анализа рыночной среды, а значит, содержит основные показатели, которые характеризуют деятельность фирмы в текущий момент и намечают перспективы будущего развития. Он позволяет в некотором приближении дать количественную оценку тех факторов, которые были выявлены (даже в тех случаях, когда объективной информации об этих факторах у фирмы нет). Также дает возможность (на основе проведения всех видов стратегического анализа) сразу перейти к выработке стратегии и разработать комплекс мероприятий, необходимых для достижения стратегических целей.

Таким образом, результаты анализа внутренней и внешней среды позволяют провести ситуационный анализ организации, который будет являться основой для выбора стратегии.

Характеристика отдельных методов стратегического анализа показала, что в целом методика их проведения включает предварительную, аналитическую и завершающую стадии.

Рассмотренные методы стратегического анализа обладают рядом объективных достоинств, связанных с совместным исследованием внешней и внутренней среды, наглядным исследованием внешних факторов и возможностью оценки последствий влияния факторов, конкретными вариантами сравнения и т.п. Субъективность их применения связана с тем, что представленные методы и инструменты достаточно многочисленны и зачастую дублируют друг друга, факторные признаки не выражаются определенными количественными показателями. Как показывает практика, большинство методов стратегического анализа основывается на методе экспертных оценок. В качестве экспертов при этом обычно выступают руководители и ведущие специалисты организации, а результативность и ценность используемых методов во многом зависят от их таланта и интуиции.

Количественные методы для нужд стратегического анализа используются редко, однако качество экспертных оценок может быть повышено, если в организации хорошо поставлены маркетинговые исследования, ориентированные на глубокий мониторинг окружающей среды.

Перечень анализируемых факторов микро – и макроокружения, при проведении стратегического анализа должен осуществляются индивидуально, с учетом значимости их влияния на деятельность организации и отраслевых особенностей.

Отраслевым особенностям и сферам применения стратегического анализа посвящен ряд работ:

- Демьянова О.В.: методические основы стратегического анализа в промышленном предприятии (на примере мебельной промышленности);
- Горина Т.Ю.: стратегический анализ деятельности малого и среднего предпринимательства;
- Пласкова Н.С.: стратегический экономический анализ и оценка результативности деятельности коммерческих организаций;
- Щекотихина Е.А.: стратегический экономический анализ в организациях агропромышленного комплекса;
- Обоева Е.М.: стратегический анализ внешнеэкономической деятельности организации.

Критический мониторинг данных работ позволил выделить следующие направления раскрытия предметной области стратегического анализа, определяющей используемый инструментарий и методы аналитического исследования:

- отождествление процессов стратегического анализа и формулирования стратегии;
- аналитическое обоснование создания и использования эффективной стратегии;
- стратегический анализ как средство оценки и контроля за реализацией стратегического плана;
- аналитические процедуры при формулировании, оценке и реализации стратегических альтернатив;
- аналитические процедуры определения параметров компании и стратегии развития компании;
- аналитическое обоснование стратегического выбора; средство принятия стратегических управленческих решений и т.п. [3].

Следует согласиться с мнением И. Ансофф, который утверждал, что выбираемый метод стратегического анализа должен варьироваться в зависимости от степени турбулентности внешней среды, с которой сталкивается организация. При этом выделял следующие требования к стратегическому анализу, он должен: оценивать совместные эффекты (синергизм) связанные с новым продуктом и / или рынком; выделять варианты, в которых фирма имеет неоспоримые конкурентные преимущества; позволять работать с вектором потенциально несовместимых целей; оценивать долгосрочный потенциал проектов, даже если расчеты потоков денежных средств не являются вполне надежными [1].

Таким образом, стратегический анализ дает возможность оценить перспективное состояние финансового потенциала предприятия под воздействием вероятных изменений отдельных факторов и условий. Это достигается использованием специальных методов проведения анализа, которые составляют основу его методического аппарата.

Список литературы:

1. Ансофф И. Новая корпоративная стратегия / И. Ансофф; пер. с англ. / Под ред. Ю.Н. Каптуревского. – СПб.: Питер, 1999. – 416 с.
2. Корн А. В. Методические основы стратегического финансового анализа // Управление корпоративными финансами. – 2006. – С. 342.
3. Романова С.В. Развитие теории и методологии стратегического анализа в строительной отрасли [Текст]: монография / С.В. Романова; под науч. ред. д.э.н., проф. Г.Е. Крохичевой. – Ставрополь: Ставролит, 2012. – 272 с.
4. Хорин А.Н. Стратегический анализ: учебное пособие / А.Н. Хорин, В.Э. Керимов. – М.: Эксмо, 2009. – 480 с.
5. Волкова Л. Стратегический анализ [Электронный ресурс]. – Режим доступа: <http://market.narod.ru/StrAn.html> (дата обращения: 30.03.2014).

РАЗРАБОТКА УПРАВЛЕНЧЕСКОГО РЕШЕНИЯ ПО ВНЕДРЕНИЮ ИТ В МЕДИЦИНСКИЕ УЧРЕЖДЕНИЯ ГОРОДА МОСКВЫ

© Дунаева А.И.*, Удачин Н.О.*

Финансовый университет при Правительстве Российской Федерации,
г. Москва

Обучение медицинских и других сотрудников лечебно-профилактического учреждения работе, в частности, с персональными компьютерами не носит целенаправленного системного характера. Необходимо изменять сложившуюся ситуацию, мотивировать сотрудников медицинских учреждений к обучению пользованию компьютерами. Решение существующей задачи будет рассмотрено в данной работе.

Ключевые слова: информатизация, онлайн курсы, медицинские учреждения, управленческое решение.

Уровень ИТ-оснащенности российских медицинских учреждений все еще остается невысоким. Информатизацию отечественного здравоохранения сдерживает как недостаток финансирования, так и отсутствие у руководства понимания тех возможностей, которые предлагают высокие технологии для оптимизации и повышения качества работы ЛПУ.

Информатизация – часть программ модернизации здравоохранения. Единая медицинская информационно-аналитическая система формирует единое информационное пространство системы здравоохранения города Москвы [1]. К системе подключены 557 медицинских учреждений города. В состав этой системы включены такие информационные сервисы, как: система управле-

* Студент кафедры «Государственное и муниципальное управление».

ния потоками пациентов; система интегрированной медицинской информации; система персонализированного учета оказанной медицинской помощи; система управления медицинскими регистрами; система консолидированного управленческого учета. Речь идет о комплексной автоматизации амбулаторно-поликлинического звена, а также о решении общегородских задач.

Высокие технологии для подавляющего большинства неведомственных и некоммерческих клиник остаются недосягаемы для понимания. В отрасли пока не сформировалось четкого представления о тех преимуществах, которые могут принести высокие технологии – как в процесс взаимодействия с пациентом, так и в собственно лечебный процесс. Даже мировой опыт, например, высвобождения значительного количества времени врача, которое тратится сегодня на «писанину», или сокращения очередей в регистратуре – за счет перехода на электронный документооборот, похоже, пока не осознан в полной мере отечественной отраслью.

Многие сотрудники поликлиник действительно хотят изменений. Многие понимают, что им может дать компьютер, многие с удовольствием ходят на обучающие курсы, которые проводит Министерство связи и массовых коммуникаций Российской Федерации. Но судя по тому, что удалось выяснить, даже несмотря на созданные курсы, работа на компьютере пока значительно уступает по скорости решению вопросов традиционным методом – с помощью бланков, бумаги и ручки. Врачи попросту не могут в нем разобратся. Кто-то вообще не использует. На данный момент функционал системы для врачей ограничивается лишь возможностью фиксировать факт приема пациентов, состоит из самого упрощенного интерфейса, но, к сожалению, врачи с этим тоже не могут справиться. А дальнейшее усложнение системы может привести к тому, что ЕМИАС перестанет работать. Необходимо за короткие сроки помочь 22 тысячам врачей освоить компьютер.

Обучение возможно в двух различных методах:

1. Создание обучающего ПО и видео (онлайн курсы).
2. Очное посещение курсов (метод, который применяется сейчас).

С помощью метода альтернатив можно выделить наиболее выгодное и целесообразное решение (см. табл. 1).

Таблица 1

Форма обучения	Стоимость	Сроки	Ресурсы	Расходы на обучение 1 чел.
Онлайн курсы	7,21 млн. руб.	6 месяцев	12 человек	328 руб./чел
Очные курсы	20,9 млн. руб.	Год	п-ое кол-во человек	950 руб./чел

Лучшим вариантом по всем показателям, рассматриваемым в таблице, оказался первый вариант – Онлайн курсы (ПО + обучающие видео).

Для решения поставленной задачи предлагается в рамках создания онлайн курсов:

1. Создать ПО для обучения персонала.

2. Разбить всю учебную программу на небольшие уроки (длительность не более 10 минут).
3. Обязать учащихся проходить 3 урока в день.
4. Запустить двухступенчатую программу мотивации.

Процесс обучения.

Три раза в день автоматически запускается обучающая программа, при этом компьютер блокируется, но остается возможность отложить прохождение урока на 10, 20 или 30 минут, если врач в данный момент принимает пациента. Ученик просматривает видео (только в утреннюю сессию), читает текстовый файл, проходит мини тест и делает практическое задание (утром – по текущему видео, днем и вечером по пройденным ранее материалам). Программа указывает на допущенные учеником ошибки и показывает правильные ответы. Видео-файлы и тексты всех пройденных уроков становятся доступны пользователю в любое время.

Обучающие материалы (1/2).

- Один раз в день обучающийся должен просмотреть учебные материалы, состоящие из видео, длительностью 3-5 мин. и иллюстрированного текстового файла (1-3 страницы).
- Видео является одним из самых эффективных средств обучения. Например, исследование государственного университета Лаоса показало, что обучающее видео не уступает «живым» урокам и превосходит по эффективности другие средства (результаты исследования в таблице ниже) [2].
- Человек может быть максимально сосредоточен на изучаемом материале не более 5-9 минут, поэтому короткие видео-уроки являются наиболее оптимальным способом запоминания нового материала [3].

Обучающие материалы (2/2).

Закрепление материала.

- Каждый учебный день сотрудник должен пройти 15 тестов (по 5 утром, днем и вечером) и 3 практических задания (по 1 за сессию). Утром все тесты и задания ориентированы на только что просмотренное видео, вечером – на повторение материала, пройденного ранее.
- Все ответы и решения заносятся в базу данных, и система повторяет вопрос в следующих заданиях, если на него был дан неверный ответ.
- Одна и та же тема закрепляется как тестом, так и практическими заданиями для того, чтобы повторение было «разнообразным» и процесс запоминания протекал более качественно.

Каждым врачом будет просмотрено 6 часов видео, пройдено 900 тестов и 180 практических заданий.

После реализации проекта в Москве, проектная команда будет обладать готовым ПО и набором обучающих материалов. Для внедрения обучающей

программы в других регионах необходима лишь адаптация существующей системы. При увеличении количества обучаемых необходимо расширение только штата аналитиков и системных администраторов (по 1 на каждые 30 тыс. пользователей) Затраты на программу мотивации оцениваются в 150 тыс. в месяц на каждые 30 тыс. учеников.

Результаты реализации проекта в Москве: за год полный курс обучения пройдет 22 000 человек, при этом базовые навыки работы с ПО обучающиеся получают уже через полгода; Необходимые инвестиции составляют 7.2 млн руб. или 328 руб. на человека

Плюсы предлагаемого решения: низкая стоимость, возможность полномасштабной реализации в короткие сроки, высокая эффективность обучения, широкие возможности масштабирования вплоть до Федерального уровня.

Пока информатизация в российской медицине – процесс не равномерный, соответственно, и задачи здесь решаются параллельно очень разные. Одни недучреждения ищут интеграционные средства с тем, чтобы преодолеть разнородность сформированной ИТ-инфраструктуры. Другие присматриваются к CRM. Третьи вообще начинают собственную разработку медицинской ИС. Четвертые же пока ограничиваются базовой компьютеризацией. В любом случае, так или иначе, ЛПУ сталкиваются с необходимостью иметь хотя бы ориентировочную, «наколенную» ИТ-стратегию и пусть скромный, но собственный ИТ-отдел [4].

Сотрудничество с мировым медицинским сообществом, участие в совместных исследовательских или телемедицинских проектах неизбежно подталкивает к тому, чтобы начинать перенимать передовой опыт. В этом смысле, как когда-то говорили об отечественных банках или ритейлерах, у наших есть своего рода фора – можно сразу пойти «правильным» путем, избежав тех ошибок, с которыми уже столкнулись иностранные коллеги. И сразу же иметь в виду «правильный» вывод: информатизация сама по себе не сможет улучшить плохо организованную деятельность. Но при этом она может и должна стать способом повышения ее эффективности. А также – прозрачности, с тем чтобы снизить коррупционность или возможности манипулирования, часто свойственные этой достаточно закрытой до недавнего времени отрасли.

Список литературы:

1. Приказ Департамента здравоохранения г. Москвы от 03.07.2013 N 666 «О проведении опытной эксплуатации подсистемы Единой медицинской информационно-аналитической системы города Москвы (ЕМИАС), предназначенной для выписывания рецептов в электронной форме» (вместе с «Временным порядком выписывания рецептов с использованием Единой медицинской информационно-аналитической системы города Москвы (ЕМИАС)»).

2. О памяти: монография / Герман Эббингауз. – 1890.

3. Эффективное повторение и запоминание / РАЕН. – 2007.

4. Информатизация здравоохранения: время первых итогов // PC Week Review: ИТ в медицине. – 2013. – Март.

АКТУАЛЬНЫЕ ПРОБЛЕМЫ ВНЕДРЕНИЯ СИСТЕМЫ КОНТРОЛЛИНГА В РОССИЙСКИХ ОРГАНИЗАЦИЯХ

© Куликчан А.В.* , Ядоян В.О.*

Финансовый университет при Правительстве РФ, г. Москва

В данной работе отражены актуальные проблемы, с которыми могут столкнуться российские организации, а также предложены практические рекомендации в момент внедрения системы контроллинга.

Ключевые слова: контроллинг, эффективность, организация.

На современном этапе российские компании сталкиваются с рядом проблем. Правильное толкование проблем поможет разработать комплекс эффективных решений для успешного функционирования контроллинга в организациях. К первой и наиболее актуальной проблеме в российской практике можно отнести незначительную связь между системами бухгалтерского и управленческого учета, что создает существенную нагрузку процессов [3]. Бухгалтерский учет в организации занимается сбором и обработкой информации, которая предоставляется внешним контролирующим госорганам. Управленческий учет ориентирован в первую очередь на экономическую целесообразность, то есть предоставляет данные о том, что происходит в компании и как бизнес-процессы соответствуют ожидаемым результатам. Следующая проблема связана с недостатками норм российского бухгалтерского учета, а именно с ориентацией российских организаций на уклонение от высоких налоговых выплат. Из этого следует, что если организации отклоняются от норм, установленных законом, это повлечет за собой большие выплаты из чистой прибыли. Стоит уделить внимание и такой проблеме как специфика российских предприятий. К характерным чертам таких компаний можно отнести непрозрачность как к внешней среде, так и для руководителей. Это приводит к усложнению системы компании, что ставит под угрозу дальнейшее развитие компании; Российской особенностью еще также считается негативное отношении к нововведениям, а также неформализованность бизнес-процессов в компании. В число важных проблем можно отдельно выделить организационные особенности. В данном вопросе следует указать на недостаточную информированность персонала о целях организации, негативное отношение к обучению, как со стороны сотрудников,

* Студент кафедры «Государственное и муниципальное управление».

так и в отношении руководителя. При внедрении системы контроллинга в компании менеджеры делают серьезную ошибку, не информируя своевременно сотрудников о значимости данной системы для организации. Это приводит к существенным последствиям, вытекающим в отторжение системы всем персоналом. Сотрудники должны осознавать, что контроллинг предназначен для мониторинга их деятельности. Поэтому положительное отклонение фактических показателей от плановых должно, прежде всего, означать шанс для карьерного развития персонала, а не наказания. Серьезным препятствием может стать и то, что разработчики системы контроллинга будут уделять внимание исключительно на методологическом и технологическом аспектах, игнорируя то, что функционирование системы невозможно без человеческих ресурсов. Еще одной проблемой для развития российских компаний является недоверие зарубежному опыту, которое рождает отсутствие единого понимания к понятиям контроллинга. Например, систему *Value-based Scorecard* трактуют везде по-своему: система сбалансированных показателей, карта балльных оценок, система оценочных показателей и многие другие. Не редко российская практика сталкивается с трудностями внедрения системы контроллинга в холдинговых компаниях. Проблема заключается, прежде всего, в особенностях учета. Холдинговым структурам необходимо учитывать специфику нескольких отраслей одновременно. Как следствие, организация контроллинга в данных организациях понесет за собой большие затраты. Проблема методологии организации также несет в себе ряд отрицательных воздействий. Наиболее актуальными вопросам для российских организаций являются: неувязка краткосрочных и долгосрочных целей планирования, дублирующий ввод информации в бухгалтерском и управленческом учете и игнорирование необходимости реструктуризации компании. Важно отметить, что каждому из этих факторов нужно уделять особое внимание не только со стороны разработчиков системы, но и со стороны руководителя организации.

Таким образом, осознав серьезную необходимость внедрения системы контроллинга и рассмотрев ряд проблем, с которыми все чаще сталкиваются российские компании, важно разработать комплекс решений для их преодоления, которые позволят повысить не только темпы принятия управленческих решений, но и предоставить необходимую прозрачность и инвестиционную привлекательность организации. Если, все-таки руководитель решил внедрять систему контроллинга в своей компании, то он должен быть абсолютно уверен в необходимости и правильности внедрения данной системы и полностью поддерживать это решение. Необходимо сначала понять, что такое контроллинг, затем осознать его необходимость для фирмы и лишь потом, шаг за шагом, начать закладывать кирпичики в фундамент системы контроллинга. Следующим шагом будет создание службы контроллинга и выбор того, кто будет его возглавлять. Здесь есть два варианта: первый – мож-

но нанять кого-то извне, но при условии, что он имеет хорошее образование в области контроллинга, или можно поставить во главу одного из лучших сотрудников, но тогда он должен быть профессионалом в области контроллинга. Также вначале следует создать систему учета, поскольку построение системы контроллинга начинается с обработки накопленных цифр и без информации, выраженной в цифрах, решить поставленную задачу неимоверно трудно. Необходимо позаботиться и о том, чтобы смысл и задачи контроллинга правильно воспринимались всей управленческой командой, включая менеджмент среднего и нижнего звена. Важно донести до них, что за контроллингом стоит будущее вашей компании, также сформируйте четкое понимание того, что контроллинг и контроль не тождественные понятия. Не стоит забывать и про мотивацию персонала работать усерднее во благо развития компании. На самом деле сопротивление сотрудников процессу внедрения системы это общепризнанная практика, через это проходят все компании, ваша задача как можно больше смягчить это сопротивление. Для этого можно организовать обучение сотрудников, а затем постепенно вводить новые методы. Целесообразно объяснять и показывать на примерах преимущества системы контроллинга. Помимо этого, необходимо привлекать опытных специалистов к внедрению новой системы, чтобы заранее заручиться их поддержкой. Сотрудники должны воспринимать нововведение как передовую систему управления и должны быть в ней заинтересованы. Также преодолеть сопротивление поможет выявление «ранних новаторов», которые раньше всех воспринимают любое нововведение. Их необходимо как можно раньше вычислить и привлечь на свою сторону. Если «ранние новаторы» пользуются авторитетом в коллективе, то именно через них возникает возможность распространить процесс дальше, на всех остальных сотрудников. Каждому сотруднику необходимо запастись терпением. Явные улучшения, возможно, не сразу будут заметны. Нетерпение заставляет действовать слишком быстро, и вы рискуете попасть в одну из главных ловушек в самом начале внедрения системы. Даже самым крупным организациям, чтобы достичь эффективного уровня требуется 2-3 года на постепенное и поэтапное внедрение системы. Поэтому для осуществления данной цели необходимо выбрать темп «планируемая эволюция». Это обеспечит всеобъемлющую подготовку всех подчинённых, и они смогут ознакомиться с принципами, логикой, механизмами и ловушками системы.

Польза от внедрения контроллинга состоит не в том, что моментально снижаются затраты и повышается экономическая эффективность организации, а, в первую очередь, в том в ходе внедрения контроллинга на предприятии разрабатываются технологии эффективного управления, обеспечивающие координацию управленческой деятельности по постановке и эффективному достижению стратегических и оперативных целей организации. Системе контроллинга необходимо присваивать особый статус в организа-

ции, так как все остальные подразделения должны предоставлять ей всю необходимую информацию в компании.

В России система контроллинга пока не очень признана компаниями. Но в США и развитых европейских странах службы контроллинга в компании или услуги привлеченных экспертов-контроллеров вполне привычны. Так, например, в Германии не только крупные, но и средние и мелкие компании пользуются услугами служб контроллинга и активно приглашают на работу специалистов в этой сфере. Что показывает высокую степень признания контроллинга на мировом уровне.

На сегодняшний день для внедрения системы контроллинга в российских организациях складываются благоприятные условия, чтобы продемонстрировать свои широкие возможности и доказать свою необходимость для развития компании. Благодаря незаменимым механизмам системы контроллинга, которые способны координировать всю управленческую деятельность организации на достижение поставленных целей, у компаний появится мощный стимул внедрения и совершенствования системы контроллинга.

Список литературы:

1. Зарипов Р.Р. Проблемы внедрения контроллинга на предприятиях // Российское предпринимательство. – 2008. – № 10. – С. 135-139.
2. Зырянова Т.В., Терехова О.Е. Контроллинг как образ мышления современного менеджера // ЧиновникЪ. – 2011. – № 607 (52).
3. Карминский А.М. Внедрение контроллинга в организации: этапы и типичные ошибки [Электронный ресурс]. – Режим доступа: <http://www.elitarium.ru> (дата обращения: 31.03.2008).
4. Управленческий консалтинг: учеб.-практ. пособие / Т.В. Бутова. – М., 2004.
5. Юсупова С.Я. Контроллинг на российских предприятиях // Предпринимательство. – М., 2008. – № 1. – 0,5 п.л.

АНАЛИЗ КРЕДИТОВАНИЯ ФИЗИЧЕСКИХ ЛИЦ НА ПРИМЕРЕ СБЕРБАНКА РОССИИ

© Куприна А.В., Моховикова К.С.*

Филиал Тюменского государственного университета, г. Сургут

Важность темы исследования можно сформулировать следующим образом: в современной экономике РФ банки играют важнейшую роль и являются главным элементом банковской системы. Кредитование физических

* Кафедра Экономических дисциплин. Научный руководитель: Куприна А.В.

лиц – это самая доходная статья банковского актива. При этом и объем кредитов, выданных населению, также играет большую роль и увеличивается, причем заметный рост начинается с середины 2012 года. Долю в кредитном портфеле, кредиты выданные физическим лицам составляют 24 % [1]. Порядок и условия кредитования в Российской Федерации регламентируются главой 42 «Заем и кредит» ГК РФ.

Кредиторы, имеющие свободные денежные средства, только благодаря их передаче заемщику имеют возможность получить от него дополнительные ресурсы. Кредит, предоставляемый в денежном эквиваленте, представляет собой новые денежные средства. Экономисты к принципам кредитования относят: срочность, целевой характер, платность, обеспеченность и дифференцированный режим кредитования заемщиков. При этом основными видами гарантий возврата кредита выступают поручительство, гарантия, залог, страхование ответственности заемщика за непогашенный кредит [4].

Кредит для физических лиц стал более приемлемым для большинства граждан РФ. Поводов и ситуаций, заставляющих людей кредитоваться существует очень много, и для каждого клиента найдется подходящий банк с наиболее идеальными для него условиями. При этом, говоря о программах кредитования Сберегательного банка, необходимо подметить, что его условия являются подходящими не для каждого. Сбербанк не примет спешки, «конвертные» зарплаты.

Таблица 1

Кредитные продукты Сбербанка России (ОАО) [1]

Потребность	Вид кредита	Ставка, %
Жильё	Ипотечный	12-15
	Ипотечный + Недвижимость	11,8-14,8
	Молодая семья	13-15
		13-15
Деньги	Доверительный кредит	от 15
	Потребительский кредит	15-17
	На неотложные нужды без обеспечения	15-17
	Корпоративный	11,5-13
Автокредит	Автокредит	11,5-13
Образование	Образовательный кредит	17

Рынок кредитования для физлиц начал свое активное развитие в РФ только в 2003 году, при этом самый пик потребительского кредитования наблюдался в 2007 году. Далее в 2008 году начался кризис, не обошедший и нашу страну. Сегодня, российские банки стремятся минимизировать кредитные риски. Осуществляется это разными способами. Во-первых, на рынке появилась тенденция отказа банков от высокорисковых продуктов, например, экспресс-кредитов. Во-вторых, банки внедряют скоринговые системы, которые обеспечивают более качественную и с минимальными временными затратами оценку платежеспособности потенциального заемщика.

Когда кредитные процедуры упрощают, спрос на них увеличивается. Хотя, общий объем кредитных портфелей физическим лицам в банковском секторе снизился за 2010 год. Этому предшествовал рост просроченных долгов и как следствие ужесточение условий. Кредиты, предоставленные населению, с начала 2009 года снизились на 3,6 % (в марте – на 2,5 %) до 3871,7 млрд. руб., их доля в банковском секторе уменьшилась с 14,3 % на 01.01.09 до 13,6 % на 01.04.09 [2]. Объем задолженности с просроченными платежами по данным кредитам с начала года увеличился на 22,6 % (в марте – на 4,4 %).

Понятно, что со временем приход экономики в улучшенное состояние и рост платежеспособности граждан будут приводить к увеличению спроса на кредитные продукты.

Сбербанк России стал одним из нескольких российских банков, которые нарастили кредитный портфель в период 2009-2012 годов: объем кредитов увеличился на 3,1 % и достиг уровня 5 443,8 млрд. руб. Но при этом, кредитный портфель физических лиц уменьшился на 6,6 % до 1 177,5 млрд. руб. из-за сокращения спроса на потребительские кредиты со стороны физических лиц. В табл. 2 представлен анализ ссуд и резервов под обеспечение по состоянию на 31 декабря 2009 года.

Начало 2010 года для Сбербанка оказалось не самым прибыльным, но по сравнению с началом 2009 года можно отметить тенденцию увеличения прибыльности. Розничный кредитный портфель уменьшился на 1,9 %, что составило 1 147 млрд. руб. Рост объемов розничного кредитования сдерживается дефицитом тем, что клиенты не во всех случаях достаточно платежеспособны.

Таблица 2

**Анализ ссуд и резервов под обеспечение по состоянию
на 31 декабря 2009 [1]**

(в миллионах рублей)	Кредит до вычета резерва под обеспечение	Резерв под обеспечение	Кредит за вычетом резерва под обеспечение	Отношение резерва к сумме кредитов до вычета резервов (%)
Потребительские и прочие ссуды физ.л.				
Непросроченные ссуды	526373	8926	517447	1,70 %
Итого потребительских и прочих ссуд физ.л.	564364	38238	526126	6,80 %
Жилищное кредитование физ. лиц				
Непросроченные ссуды	482445	4418	478027	0,90 %
Итого жилищных кредитов физ. лицам	512787	28775	484012	5,60 %
Автокредит-ние физ.л.				
Непросроченные ссуды	96649	1642	95007	1,70 %
Итого автокредитов, выданных физ. лицам	100388	4254	96134	4,20 %
Итого кредитов, выданных физ. лицам	1177539	71267	1106272	6,10 %
Итого кредитов по состоянию на 31.12.09 г.	5443845	579814	4864031	10,70 %

Пытаясь увеличить объемы розничного кредитования, со второй половины 2009 года Сбербанк начал снимать ограничения, которые вводились в

разгар экономического кризиса. Например, по состоянию на 1 октября 2009 года было оформлено 26 тыс. кредитов. С просрочками свыше 30 дней – только около 10 кредитов. Значительно возросла средняя сумма кредитов – с 45 до 189 тыс. рублей. Аналогично вырос уровень одобрения. Средний его процент по стране составляет 56 %. Во время запуска программы процент одобрения составлял 45 %.

Таблица 3

Кредиты и авансы клиентам, млрд. руб. [1]

31 декабря 2011 года	31 декабря 2012 года
7719,7	10499,3

В России на рынке ситуация кредитования физических лиц менялась с начала кризисного года. В течение всего года, согласно данным ЦБ, был рост просроченных платежей по кредитам. Поэтому последовало изменение требований к заемщикам: если раньше можно было получить кредит только по паспорту, то сегодня такого уже нигде не встретишь. С другой стороны, замечен спад потребительского кредитования. Процентные ставки повысились по сравнению с 2007-2008 годами: таким образом, и спрос уменьшился, и предложение сократилось. Финансовый кризис внес свои изменения, и теперь происходит сокращение кредитного портфеля физических лиц.

Исследовав кредитование населения на примере Сберегательного банка, видно, что весомая проблема для банка – это качество кредитного портфеля. Проанализировав кредитные продукты, можно выделить ряд плюсов и минусов кредитов:

Плюсы кредитов для физических лиц, предоставляемые Сберегательным Банком РФ: относительно низкие процентные ставки в отношении других банков, дифференцированная и аннуитетные схемы погашения кредита, наличие возможности частичного или полного погашения кредита, осуществление контроля кредитными инспекторами.

Минусы: долгое оформление, большой пакет документов, малый размер кредита, дополнительные комиссии.

Но всё же полностью минимизировать риск не получится. Невозможно получить доход не рискуя: чем больше риск, тем выше доход. Но нужно осознавать то, как ты рискуешь, чтобы понимать возможные последствия.

По нашему мнению, Банкам необходимо внести изменения в свою работу, в частности такие как:

1. Построение программ системной оценки кредитного риска. То есть для каждого клиента Банк должен иметь возможность оценки возможных рисков.
2. Разделение независимой оценки кредитного риска и непосредственно работы с клиентом.
3. Оптимизация кредитной процедуры.

4. Построение отдельной службы мониторинга качества кредитного портфеля и работы с просроченными платежами.
5. Рост уровня общего бюро кредитных историй.
6. Снижение кредитных ставок по кредитам, чтобы они стали наиболее доступными.
7. Необходим закон, который будет описывать действия всех участников процедуры, так как в настоящее время применяются лишь общие положения Гражданского Кодекса РФ о займе, плюс положения Закона РФ «О защите прав потребителей», которые не могут учитывать всей специфики данной сферы правового регулирования.

Список литературы:

1. Годовые отчеты [Электронный ресурс] // Официальный сайт «Сбербанк России». – Режим доступа: http://www.sberbank.ru/khantymansi/ru/investor_relations/accountability/annual_reports.
2. Тенденции розничного кредитования [Электронный ресурс] // Официальный сайт Издательский дом «Регламент». – Режим доступа: <http://futurebanking.ru/reglamentbank/article/1285>.
3. Банковское дело: учебник / Под ред. д-ра экон. наук, проф. Г.Г. Коробовой. – изд. с изм. – М.: Экономистъ, 2009. – 725 с.
4. Селюк А.В. Направления анализа и управление деятельностью коммерческого банка. – Тюмень: Тюменский государственный университет, 2013. – 187 с.

КРЕДИТНЫЙ ПОРТФЕЛЬ ОАО «ДАЛЬНЕВОСТОЧНЫЙ БАНК» (ПО МАТЕРИАЛАМ ГОДОВОЙ ОТЧЕТНОСТИ)

© Ловягина А.В.*

Институт международного бизнеса и экономики
Владивостокского государственного университета экономики и сервиса,
г. Владивосток

В статье дана характеристика ОАО «Дальневосточный банк» и проанализированы наполнение и динамика кредитного портфеля банка в целом, и кредитование физических лиц в главном за период 2010-2012 годы.

Ключевые слова: кредит, кредитный портфель, потребительский кредит, ипотека.

* Кафедра «Финансы и налоги». Научный руководитель: Кривошапова С.В., доцент кафедры «Финансы и налоги», кандидат экономических наук.

В современных условиях рыночной экономики банковское кредитование играет ведущую роль в обеспечении денежными ресурсами, как хозяйствующих субъектов – юридических лиц, так и населения. Качественное наполнение кредитного портфеля и своевременное исполнение своих обязательств заемщиками, в совокупности обуславливают результат экономической деятельности банка, его позитивное финансовое состояние. В свою очередь, оценка текущего состояния кредитного портфеля, позволяет определить перспективы развития банка, что и предопределяет актуальность данной статьи.

Цель данной работы – дать общую характеристику АКБ «Дальневосточный банк», рассмотреть аспекты современного состояния кредитного портфеля и вывить основные тенденции его формирования за период с 2010 по 2012 годы, раскрыть роль корпоративных (для юридических лиц) и потребительских (для физических лиц) кредитов в этом виде операционной деятельности банка.

Так, «Дальневосточный банк» – одна из старейших коммерческих кредитных организаций в Приморском крае, созданная в 1990 г. Пройдя сложный, эволюционный путь развития, в современности «Дальневосточный банк» входит в состав «Всероссийского банка развития регионов (ВБРР)» [3], основным акционером которой является госкорпорация «Роснефть» [5]. Головной офис «Дальневосточного банка» расположен во Владивостоке, региональная сеть представлена 24 филиалами и 41 доп. офисом в 24 городах на территории ДВФО и СибФО, и представительством в Москве [5].

«Дальневосточный банк» – доходная коммерческая организация: за 2010-2012 гг. чистая прибыль возросла на 98,2 %, с 328 млн. руб. в 2010 г. до 650 млн. руб. в 2012 г. При этом большая часть доходов приходилась на ссудные операции – 52,7 % (1 249 млн. руб.) в 2010 г. и 58,8 % (1 543 млн. руб.) в 2012 г. Вторым, по величине, источником доходов являются комиссионные доходы – 34,7 % (821 млн. руб.) в 2010 г. и 38,8 % (1 030 млн. руб.) в 2012 г. Прочие виды деятельности (доходы от операций с ценными бумагами, иностранной валютой и т.д.) составляли существенно меньшие величины в структуре совокупных доходов.

«Дальневосточный банк» обладает генеральной лицензией Банка России, выданной Банком России в 2003 г. и согласно этому может выполнять весь спектр банковских операций в национальной и иностранной валюте. По итогам последних лет «Дальневосточный банк» входит в тройку ведущих кредитных организаций Восточной Сибири и Дальнего Востока России [6-7].

Рассмотрим аспекты кредитной деятельности исследуемого банка.

Так, в настоящее время «Дальневосточный банк» предоставляет своим клиентам 29 наименований кредитных продуктов, из которых для физических лиц предоставляется 10 видов продуктов, для корпоративного бизнеса – 9, для малого и среднего бизнеса – 9 и для кредитных организаций – 1.

В табл. 1 представлена динамика кредитного портфеля.

Таблица 1

**Динамика величины и структуры кредитного портфеля
«Дальневосточного банка», 2010-2012 гг.**

Показатель	Период			Изменение	
	2010 г.	2011 г.	2012 г.	млн. руб.	проц.
Кредитный портфель, всего:					
- объем, млн. руб.	15 844,0	16 240,0	17 670,0	1 786,0	11,2
- удельный вес, проц.	100,0	100,0	100,0	0,0	0,0
- в т.ч. кредиты юрлицам:					
- объем, млн. руб.	13 721,0	13 885,0	14 740,0	1 019,0	7,4
- удельный вес, проц.	86,6	85,5	83,4	-3,2	-3,7
- в т.ч. кредиты физлицам:					
- объем, млн. руб.	2 123,0	2 355,0	2 930,0	807,0	38,0
- удельный вес, проц.	13,4	14,5	16,6	3,2	23,9

Источник: [1-3].

Так, за рассмотренный период размер кредитного портфеля «Дальневосточного банка» увеличился на 11,2 %, с 15 844,0 млн. руб. в 2010 г. до 17 670,0 млн. руб. в 2012 г. При этом:

- наибольший удельный вес в кредитном портфеле приходился на ссуды юридическим лицам – 85-86 процентов; в абсолютных значениях кредиты юридическим лицам увеличились с 13 721,0 млн. руб. в 2010 г. до 14 740,0 млн. руб. в 2012 г., т.е. на 7,4 %;
- кредиты физическим лицам составляли меньшую часть – 13,4-14,5 процентов, однако их прирост происходил существенно большими темпами – 38,0 %, с 2 123,0 млн. руб. в 2010 г. до 2 930,0 млн. руб. в 2012 г.

Кредитный портфель «Дальневосточного банка» был сформирован в большей части (87-88 процентов) состоял из краткосрочных активов. При этом срочная структура размещения кредитных ресурсов оставалась практически неизменной за рассмотренный период.

Качество кредитного портфеля «Дальневосточного банка» имеет позитивный характер. Так, как показывает обзор отчетной информации банка [1-3] величина просроченной задолженности имела стабильный характер и невысокий размер – 4,7-4,8 процента от ссудной задолженности за рассмотренный период. Величина просроченной ссудной задолженности не имела критического характера и покрывалась за счет полученных доходов.

Для физических лиц «Дальневосточный банк» предлагает 10 видов кредитных продуктов, которые могут быть разделены на программы потребительского кредитования и программы ипотечного кредитования. Показали кредитования физических лиц исследуемой банковской организацией представлены в табл. 2.

Таблица 2

**Динамика объемов и структуры кредитов для физических лиц,
2010-2012 гг.**

Показатель	Период			Изменение	
	2010 г.	2011 г.	2012 г.	млн. руб.	проц.
Кредиты физическим лицам, всего:					
- объем, млн. руб.	2 123,0	2 355,0	2 930,0	807,0	38,0
- удельный вес, проц.	100,0	100,0	100,0	0,0	0,0
- в т.ч. по программам потребительского кредитования					
- объем, млн. руб.	1 480,0	1 613,0	2 022,0	542,0	36,6
- удельный вес, проц.	69,7	68,5	69,0	-0,7	-0,1
- в т.ч. по ипотечным программам					
- объем, млн. руб.	643,0	742,0	908,0	265,0	41,2
- удельный вес, проц.	30,3	31,5	31,0	0,7	2,3

Источник: [1-3].

Так, за рассмотренный период размер кредитов для физических лиц увеличился на 38,0 %, с 2 123,0 млн. руб. в 2010 г. до 2 930,0 млн. руб. в 2012 г. При этом ссуды по программам потребительского кредитования составляли большую часть – 68-69 процентов от совокупных объемов, а ссуды по ипотечным программам составляли меньшую часть – 30-31 процентов от совокупных объемов. Кредитование физических лиц, как правило, носило краткосрочный характер: большая часть кредитов физических лиц (61-62 процента) носит краткосрочный характер. В тоже время, среди кредитов, выданных физическим лицам, долгосрочные кредиты имеют больший вес (38-39 процентов), нежели аналогичный показатель в совокупном кредитном портфеле (12-13 процентов), что обусловлено присутствием в структуре ссуд для физических лиц ипотеки, носящей долгосрочный характер.

Величина просроченной задолженности физических лиц имела стабильный характер – 1,8 % от совокупной кредиторской задолженности в рассматриваемом периоде. В абсолютных значениях эти значения составляли 38,0 млн. руб. в 2010 г. и 53,0 млн. руб. в 2012 г. При этом прирост просроченной задолженности (39,5 %) обусловлен ростом кредитования физических лиц.

Как следует из приведенных данных, за рассмотренный период кредитование физических лиц существенно уступает по объемам кредитам, выданным юридическим лицам. Это обусловлено сложившейся специализацией «Дальневосточного банка», изначально ориентированного на обслуживание корпоративных клиентов.

В итоге следует заключить, что кредитная деятельность ОАО «Дальневосточный банк» может быть оценена как позитивная, что создает условия и обеспечивает данной кредитной организации позиции лидера в Приморском крае и на Дальнем Востоке.

Список литературы:

1. Дальневосточный банк. Годовой отчет за 2010 г. – Владивосток: Дальпресс, 2011. – 88 с.
2. Дальневосточный банк. Годовой отчет за 2011 г. – Владивосток: Дальпресс, 2012. – 89 с.
3. Дальневосточный банк. Годовой отчет за 2012 г. – Владивосток: Дальпресс, 2012. – 89 с.
4. Всероссийский банк развития регионов [Электронный ресурс]. – Режим доступа: http://www.vbrr.ru/about/group_vbrr/, свободный. – Загл. с экрана. – Яз. русск., англ.
5. Дальневосточный банк [Электронный ресурс]. – Режим доступа: <http://www.dvbank.ru/>, свободный. – Загл. с экрана. – Яз. русск., англ.
6. Центральный банк Российской Федерации (Банк России) [Электронный ресурс]. – Режим доступа: <http://www.cbr.ru>, свободный. – Загл. с экрана. – Яз. русск., англ.
7. Развитие Российской банковской системы: тенденции, проблемы и перспективы / А.А. Матвеев, В.С. Просалова // Территория новых возможностей. Вестник Владивостокского государственного университета экономики и сервиса. – Владивосток, 2012. – № 1. – С. 120-126.

СУЩНОСТЬ И ЗНАЧЕНИЕ ИНТЕЛЛЕКТУАЛЬНОГО КАПИТАЛА В СОВРЕМЕННОМ МИРЕ

© Семенова М.К.*

Национальный исследовательский Томский политехнический университет,
г. Томск

В современном мире в каждом году увеличивается актуальность понятия «интеллектуальный капитал». В данной статье рассмотрена сущность интеллектуального капитала, приведены подходы к трактовке данного понятия и выведено определение, наиболее полно отражающее сущность интеллектуального капитала.

Ключевые слова: интеллектуальный капитал, нематериальные активы, конкурентоспособность.

Капитал – это совокупность благ, использующихся в качестве фактора производства для большего количества благ. Сущность капитала определяется отношениями собственности, которые возникают при общественной востребованности конкретных ресурсов, необходимых для формирования,

* Кафедра Менеджмента. Научный руководитель: Чистякова Н.О., доцент кафедры Менеджмента, кандидат экономических наук.

использования и развития объектов права в данной социально-организованной экономической системе [1].

В ходе исторического развития появляются новые формы капитала, отличающиеся большим потенциалом и служащие для развития экономики. Постепенно ценность одних видов капитала уменьшалась за счет растущей значимости других видов капитала. На сегодняшний момент интеллектуальный капитал является наиболее востребованной и ценной категорией капитала.

В связи с последними тенденциями развития рынка, возрастает роль сферы интеллектуального потенциала. Лидирующие мировые компании достигают успеха за счет инноваций: технологических, управленческих и иных. Знания, творческие и интеллектуальные способности сотрудников во взаимодействии с интеллектуальной собственностью компании могут обеспечить устойчивое развитие организации и повысить ее конкурентоспособность в сфере рыночных отношений.

Термин «интеллектуальный капитал» получил широкое распространение в начале 1990-х гг. и, согласно мнению Томаса Стюарта, обозначал «сумму всех знаний всех работников предприятия, которая предоставляет ему конкурентное преимущество на рынке». При этом под знанием понимались патенты, управленческие навыки, технологии, информация о клиентах и поставщиках, а также опыт.

Несмотря на то, что понятие «интеллектуальный капитал» получает все большую известность, до сих пор в литературе не существует единого определения данной категории.

Проанализировав определения понятия «интеллектуальный капитал», данное различными исследователями, можно выделить два подхода к определению данного термина.

Первый подход заключается в определении интеллектуального капитала как нематериальных активов. Особенностью интеллектуального капитала в данной трактовке является то, что интеллектуальный капитал, во-первых, не поддается количественной оценке, а во-вторых, является ключевым фактором конкурентоспособности и жизнестойкости предприятия.

Впервые на ценность «нематериальных активов» компании – стоимость бренда компании, ее репутации, компетенции сотрудников и т.п. – обратил внимание отец-основатель концепции управления знаниями швед Карл Эрик Свейби. Согласно Свейби интеллектуальный капитал включает все, что знает организация. Это могут быть идеи, различные типы знаний, инновации. Главный пункт, однако, в том, что это те знания, которые организация может превратить в прибыль [2]. Данного подхода придерживается и К. Тейлор, определяя интеллектуальный капитал как нематериальные активы компании, которые не поддаются количественной оценке. Интеллектуальный капитал компании составляют знания ее сотрудников, накопленные ими при

разработке продуктов, оказании услуг, а также ее организационная структура и интеллектуальная собственность [3]. Энни Брукинг определяет интеллектуальный капитал как нематериальные активы, без которых компания не может существовать и усиливать конкурентные преимущества. Интеллектуальный капитал включает в себя человеческие активы, интеллектуальную собственность, инфраструктурные и рыночные активы. Человеческие активы в данном случае трактуются как совокупность коллективных знаний сотрудников предприятия, их творческих способностей, умения решать проблемы, лидерских качеств, предпринимательских и управленческих навыков [4].

Однако интеллектуальный капитал является более широким понятием, чем нематериальные активы. Согласно статье 257 Налогового кодекса Российской Федерации «нематериальными активами признаются приобретенные и (или) созданные налогоплательщиком результаты интеллектуальной деятельности и иные объекты интеллектуальной собственности (исключительные права на них), используемые в производстве продукции (выполнении работ, оказании услуг) или для управленческих нужд организации в течение длительного времени (продолжительностью свыше 12 месяцев)». При этом в состав нематериальных активов не включаются интеллектуальные и деловые качества персонала организации, его квалификация и способность к труду, поскольку они неотделимы от своих носителей и не могут быть использованы без них [5]. Вероятно, что подобная проблема возникла из-за разницы в определениях понятий «интеллектуальный капитал» и «нематериальные активы», принятых в разных странах. Тем не менее, учитывая официально принятое определение нематериальных активов в России, отождествлять интеллектуальный капитал с нематериальными активами не совсем корректно, так как, данная трактовка интеллектуального капитала не включает в себя знания, опыт, навыки, способности сотрудников, и тем самым вступает в противоречие со следующим определением интеллектуального капитала.

Второй подход к определению интеллектуального капитала заключается в понимании интеллектуального капитала как суммы всех знаний организации, обеспечивающих ее конкурентоспособность и приносящих прибыль. При этом к знаниям относятся так же патенты, лицензии, информация о клиентах, конкурентах, управленческие навыки и опыт. Стюарт описывал интеллектуальный капитал как сумму всех знаний, которыми обладают сотрудники и которая приносит конкурентные преимущества компании. Также по Стюарту интеллектуальный капитал – это интеллектуальный материал: знания, информация, интеллектуальная собственности, опыт, с помощью которого можно создать стоимость; это коллективная сила мысли [6]. Иноземцев В.Л. определяет интеллектуальный капитал следующим образом «информация и знания, эти специфические по своей природе и формам участия в производственном процессе факторы, в рамках фирм принимают облик интеллекту-

ального капитала». Так же он характеризует интеллектуальный капитал как «нечто вроде «коллективного мозга», аккумулирующего научные и обыденные знания работников, интеллектуальную собственность и накопленный опыт, общение и организационную структуру, информационные сети и имидж фирмы» [1]. Эдвинссон определяет интеллектуальный капитал как совокупность человеческого, организационного и потребительского капиталов, которые в процессе их взаимодействия способны трансформироваться и обеспечивать приращение капитализации.

Независимо от применяемого подхода к определению интеллектуального капитала, существуют особенности, выделяемые обеими группами исследователей. Во-первых, интеллектуальный капитал обуславливает конкурентоспособность организации, т.е. является ключевым фактором, способствующим укреплению позиций компании на рынке. Во-вторых, интеллектуальный капитал влияет на создание стоимости конечного продукта и в состоянии приносить прибыль предприятию. И, наконец, интеллектуальный капитал не имеет количественной оценки и его стоимость не может быть оценена методами прямой оценки.

Таким образом, интеллектуальный капитал можно определить как совокупность всех знаний, проявляющихся в процессе взаимодействия сотрудников, инфраструктуры, нематериальных активов, культуры и других внутренних переменных организации, и способных приносить прибыль компании и обеспечивать ее конкурентоспособность.

Несмотря на различия в определениях, в настоящее время интеллектуальный капитал является ключевым фактором производства, определяющим эффективность экономической деятельности в постиндустриальном обществе. По Эдвинссону и Мэлоуну: «Интеллектуальный капитал – это корни компании, скрытые условия развития, таящиеся за видимым фасадом ее зданий и товарного ассортимента».

Список литературы:

1. Макаров В. Интеллектуальный капитал. Материализация интеллектуальных ресурсов в глобальной экономике / В.В. Макаров, М.В. Семенова, А.С. Ястребов; под ред. В.В. Макарова. – СПб: Политехника, 2012. – 688 с.
2. Климов С. Интеллектуальные ресурсы общества / С.М. Климов; Санкт-Петербургский институт внешнеэкономических связей, экономики и права. – СПб.: ИВЭСЭП, 2002. – 199 с.
3. Тейлор К. Интеллектуальный капитал // Computerworld. – 2001. – № 13.
4. Брукинг Э. Интеллектуальный капитал; Ключ к успеху в новом тысячелетии: пер. с англ. / Э. Брукинг. – СПб.: Питер, 2001. – 288 с.
5. Налоговый кодекс РФ, глава 25, статья 257 Порядок определения стоимости амортизируемого имущества.
6. Стюарт Т. Интеллектуальный капитал. Новый источник богатства организаций: пер. с англ. / Т.А. Стюарт. – М: Поколение, 2007. – 368 с.

РОССИЯ В ВТО: БОЛЕЗНЕННЫЕ ПОТЕРИ И ВОЗМОЖНЫЕ ПРИОБРЕТЕНИЯ ДЛЯ СЕЛЬСКОГО ХОЗЯЙСТВА

© Юркина Н.В.^{*}, Гаськова Ю.Н.^{*}

Национальный исследовательский Томский государственный университет,
г. Томск

В данной статье рассматриваются последствия вступления России во Всемирную торговую организацию для сельского хозяйства. В работе проанализировано соотношение потерь и выгод с точки зрения научного сообщества, представителей власти и самого агробизнеса.

Ключевые слова: сельское хозяйство, Всемирная торговая организация, последствия для России.

История вступления России во Всемирную торговую организацию (ВТО) насчитывает 18 лет. Несмотря на долгий путь, Россия вступила в ВТО 22 августа 2012 года. Споры вокруг присоединения страны к ВТО были довольно жаркими и эмоционально нагруженными. Сторонники вступления РФ в ВТО подчеркивали, что решение этого вопроса могут и должны принимать только компетентные органы, противники же полагали, что конечным арбитром в этом споре должно быть население страны, и предлагали решить вопрос о вступлении России в ВТО в ходе всенародного референдума. Но в референдуме было отказано, и 10 июля 2012 г. Государственная Дума РФ ратифицировала Протокол о вступлении России в ВТО. Формально протокол ратифицировала Государственная Дума, но фактически – только одна фракция «Единая Россия» [2, с. 77]. Неслучайно С. Кургинян назвал результаты голосования «триумфом политической оппозиции» [5].

Вступление России в ВТО имеет большое влияние на сельское хозяйство, которое наряду с пищевой промышленностью входит в число наиболее «чувствительных» отраслей экономики, к которым государство должно, с одной стороны в разумной мере применять протекционистскую политику, а с другой – соблюдать международные соглашения.

В настоящее время перед Россией стоит задача постепенной либерализации внешней торговли в связи со вступлением в ВТО. В ходе переговоров были согласованы основные принципиальные вопросы в области сельского хозяйства:

- объем государственной поддержки (субсидий), которую страна после присоединения к ВТО сможет предоставлять отечественным товаропроизводителям;

^{*} Кафедра Мировой экономики и налогообложения. Научный руководитель: Кологривов С.А., доцент, кандидат экономических наук.

- ставки таможенных тарифов, ограничивающие доступ конкурирующего импорта сельскохозяйственного сырья и продовольствия на отечественный рынок;
- уровень экспортных субсидий, которые новый член ВТО сможет выделять для поддержки своего экспорта сельскохозяйственной продукции [4, с.5].

В связи с этими принципиальными вопросами существуют угрозы и риски для сельского хозяйства России:

Во-первых, согласие на ограничение импортных пошлин. В целом по экономике средневзвешенная ставка импортного торгового тарифа снижена до 7,8 % против 10 % в 2011 г. Треть тарифных позиций сокращается в день вступления России в ВТО, еще четверть – в течение последующих трех лет. Самый длительный период сокращения тарифов предусмотрен для свиноводства – восемь лет. Эксперты ожидают, что наибольшие потери будут у свиноводов и в молочном животноводстве. Учитывая, что в животноводстве одно рабочее место создает около 10 рабочих мест по всей стране, эти потери окажутся куда более осязаемыми [2, с. 77].

Во-вторых, Россия должна отказаться от поддержки экспорта «сверх необходимого», а уровень «необходимого», по принципам деятельности ВТО, будет определять уже не страна, а Комиссия ВТО по разрешению споров. Это будет означать, что Комиссия ВТО может запретить решения правительства РФ в части торгового регулирования [2, с. 77].

В-третьих, крайне низкий оговоренный уровень господдержки производства сельхозпродукции. На момент вступления России в ВТО уровень допустимых субсидий определен в 9 млрд. долларов, а к 2018 г. должен быть снижен до 4,4 млрд. долларов [3, с. 14].

Стоит отметить, что страны-члены в ВТО имеют разный разрешенный уровень дотаций. Но обратим внимание, что объем дотаций для РФ гораздо меньше того, что позволено другим государствам и ассоциациям государств в мире. Наш уровень поддержки сельского хозяйства сопоставим со швейцарским, хотя общая площадь отличается в 300 раз [1, с. 46]. Помимо этого Россия приняла обязательства не вводить экспортные субсидии, как в других странах. В ЕС субсидии составляют 9800 млн. долларов, в США 594 млн. долларов. Также экспортные субсидии разрешены Мексике, Китаю, Канаде, Турции и другим странам [2, с. 81]. Это снова говорит о неравных условиях стран.

В-четвертых, значительно сокращается пошлина на импорт сельхозтехники. В частности, пошлина на комбайны снижается в 3 раза, а пошлина на бывшую в употреблении сельхозтехнику уменьшается в 5 раз. При этом иностранная сельхозтехника получает в России доступ ко всем разрешенным видам субсидирования. Такие крупнейшие заводы, как «Ростсельмаш», сразу же становятся неконкурентоспособными и убыточными, так как у

«Ростсельмаша» уже почти не заказывают технику в расчете на то, что можно приобрести дешевую поддержанную зарубежную технику. Эксперты прогнозируют в целом по отрасли снижение доли отечественной сельхозтехники в России с 52 % в 2011 г. до 12 % в 2015 г. и до 3 % к 2020 г. А это означает сокращение десятков тысяч рабочих мест [2, с. 78].

В-пятых, в связи с членством в ВТО Россия не может пользоваться собственными фитосанитарными нормами для ограничения/запрета импорта продуктов питания. Нормы, установленные ВТО, не допускают запрета на импорт продукции с содержанием ряда пестицидов и гербицидов, генномодифицированных организмов и т.д. И даже не разрешают маркировать такую продукцию, считая это нарушением равной конкуренции. Россия может приостановить импорт товара только в том случае, если будет научно доказана вредность товара для здоровья человека, а это может длиться годами [2, с. 77-78].

Приведенных угроз и рисков достаточно для утверждения того, что сельское хозяйство и связанные с ним машиностроение и пищевая промышленность в результате присоединения страны к ВТО поставлены в чрезвычайно сложную ситуацию.

Очевидно, что разные отрасли российской экономики оказываются в принципиально разном положении в связи с вступлением России в ВТО. Баланс выгод и поражений у всех свой. Но если говорить об АПК, то опасения здесь были более чем обоснованные. И оптимистов среди самих аграриев в связи с ВТО крайне мало. Их мало в научном сообществе и почти нет в бизнесе. Оптимизм воплощают чиновники: Минэкономразвития, как непосредственный исполнитель проекта «присоединение к ВТО», и Минсельхоз, который, как вынужденный конформист, не желает и не имеет возможностей обозначить свое несогласие. Их поддержка присоединения к ВТО вытекает из принципиальных утверждений:

- Россия не может быть в стороне от процессов глобализации, не может оставаться маргиналом сложившегося мирового порядка в области торговли [2, с. 78];
- присоединение к ВТО вызовет положительные оценки мирового сообщества, принесет политические дивиденды [2, с.78]. Однако, «потепление» отношений с США оказалось более желаемым, чем реальным. Буквально через несколько месяцев после присоединения России к ВТО страны обменялись выпадами в виде «списка Магницкого» и «закона Димы Яковлева». А недавняя ситуация с присоединением Крыма к России вообще вызвала неоднозначную оценку мирового сообщества. Пока еще нет четкого понимания, к чему приведут последствия данной ситуации;
- российские производители будут вынуждены соответствовать высочайшим мировым стандартам качества;

- конкуренция с иностранными товаропроизводителями заставит отечественный бизнес хозяйствовать более эффективно, снижать издержки, расширять ассортимент продукции;
- Россия получит доступ к международной арбитражной системе для разрешения торговых споров;
- привлечение иностранных капиталов в российское сельское хозяйство [2, с. 78];
- планы России стать крупнейшим игроком на рынке продовольствия должны учитывать и использовать правила игры мировой торговой системы. Это становится еще более актуальным в контексте учащающихся заверений высших руководителей страны о способности России накормить «полмира». Речь идет о том, чтобы изменить направление России с «нефтяной трубы» на «матушку-кормилицу», что должно принести не только экспортную выручку, но и политические дивиденды.

Несмотря на все предрекаемые дивиденды от членства в ВТО, даже самые ярые сторонники вступления России понимают и признают, что в краткосрочной перспективе для сельского хозяйства неизбежны болезненные потери. Приобретения, безусловно, ожидаются. Однако основной вопрос заключается в том, что смогут ли пусть даже отдаленные приобретения перевесить все потери ближайшего будущего.

Таким образом, можно сделать вывод, что ВТО для России будет, возможно, горьким, но все-таки необходимым лекарством, поскольку обнажит проблемы сельского хозяйства и, безусловно, потребует их решения совместными усилиями государства и представителей агробизнеса.

Список литературы:

1. Бабкин К. Российский аграрный сектор может решать амбициозные задачи // Международный деловой центр Россия в ВТО. – 2013. – № 4. – С. 45-50.
2. Барсукова С.Ю. Присоединение России к ВТО: неизбежные потери и возможные приобретения для агробизнеса // Вопросы статистики. – 2013. – № 3. – С. 76-81.
3. Крылатых Э. Членство России в ВТО: возможные последствия для сельского хозяйства // Международный деловой центр Россия в ВТО. – 2013. – № 12. – С.11-15.
4. Прокопьев М. Аграрная экономическая политика и вступление в ВТО // Международный деловой центр Россия в ВТО. – 2013. – № 12. – С. 5-11.
5. Смысл игры – последствия вступления в ВТО [Электронный ресурс] / Выступление С. Кургияна от 15.07.2012. – Режим доступа: <http://youtu.be/4oM-LrA41cI> (дата обращения: 21.03.2013).

Секция 14

ЮРИДИЧЕСКИЕ НАУКИ

НЕКОТОРЫЕ ВОПРОСЫ МЕСТНОГО САМОУПРАВЛЕНИЯ В РЕСПУБЛИКЕ КАЗАХСТАН

© **Алибеков С.***

Академия экономики и права им. У.А. Джолдасбекова,
Республика Казахстан, г. Талдыкорган

Проблемы становления и развития института местного самоуправления в Казахстане на современном этапе государственно-правового строительства приобретают особую значимость. Процесс децентрализации, совершенствования местного самоуправления представляет собой последовательность определенных этапов, которые закреплены в стратегиях развития Казахстана.

Ключевые слова: местное самоуправление; Европейская хартия местного самоуправления; децентрализация.

Проблемы становления и развития института местного самоуправления в Республике Казахстан на современном этапе государственно-правового строительства приобретают особую значимость и актуальность. В Концепции правовой политики Республики Казахстан на период с 2010 до 2020 года указывается, что развитие «гражданской инициативы тесно связано с вопросами местного самоуправления. Этот институт, находящийся на стыке государства и гражданского общества, также требует своего укрепления и развития. В частности, необходимо с учетом накопленного опыта проводить не только разграничение функций государственного управления и местного самоуправления, но и широко привлекать органы местного самоуправления к участию в реализации государственных функций, имеющих местное значение» [2].

Для укрепления государственности, повышения эффективного функционирования ее органов необходимо наличие развитого самоуправления на местах. Местное самоуправление, как социально-правовой и политический институт организации власти и управления в государстве аккумулирует идею народовластия, осуществляемого в рамках административных территориальных образований. Следовательно, местное самоуправление является:

- формой народовластия;
- правом населения на самостоятельное решение вопросов местного значения;
- основой конституционного строя страны.

Маркс, Энгельс и Ленин неоднократно отмечали, что важнейшим условием превращения народа в подлинного хозяина своей жизни является осуществление управления в его интересах, «для народа». Этот основополагающий критерий самоуправления практически не оспаривается учеными-

* Магистрант. Научный руководитель: Дархамбаева А.Д., преподаватель кафедры Публично-го права, кандидат юридических наук.

специалистами [3, с. 255]. Однако под этим углом зрения много споров вызывают оценки реалий конкретных государств. Практически любое из существующих в мире государств и правительств объявляет себя выразителем интересов народа, хотя многие из них на деле действуют вопреки интересам масс, преследуют корыстные цели господствующих классов и групп [3, с. 255].

Без функционирования управленческой системы в интересах народа его самоуправление невозможно. Однако реализация этого требования еще не означает установления самоуправления [3, с. 255]. Все типы существовавших в истории государств выражали интересы определенных классов. В то же время ни одно из них, и тем более монархические, а также другие авторитарные и тоталитарные государства, не были подлинным самоуправлением этих классов или народа, поскольку они не обеспечивали фактическое участие большинства или всего коллективного субъекта (класса, нации, народа) в управлении своими делами [3, с. 255].

В качестве вывода сказанного можно сформулировать следующее: реализация института местного самоуправления имеет непосредственную связь с состоянием демократических прав и свобод граждан. Конституционная же доктрина помимо установления норм-положений о функциональном наличии местного самоуправления должна в максимальной степени гарантировать его, определив приоритет прав и свобод гражданина и человека на местное самоуправление перед другими институтами местного самоуправления.

Основу таких размышлений составляет Всеобщая Декларация прав человека от 10 декабря 1949 г., которая установила, что каждый человек имеет право принимать участие в управлении своей страной непосредственно или через посредство свободно избранных представителей (ст. 21). Что в свою очередь, включает право осуществлять управление на местном уровне, а именно путем реализации права на создание и развитие местного самоуправления.

Непосредственная форма народовластия закреплена и в Европейской хартии местного самоуправления. Местное самоуправление, в соответствии с Хартией, составляет одну из основ любого демократического строя: «Право граждан на участие в управлении общественными делами – составная часть демократических принципов, ценность которых признается всеми государствами» (преамбула). Хартией утверждается, что: «Принцип местного самоуправления должен быть признан в законодательстве и по возможности в Конституции страны» (ст. 2). В Хартии также закреплено, что местное самоуправление осуществляется не только выборными органами, но и через формы прямого участия граждан [1].

Таким образом, основная идея Европейской хартии местного самоуправления состоит в том, что демократическая доктрина права граждан на участие в управлении общественными делами наиболее непосредственным образом может осуществляться именно на местном уровне. Местные административные территориальные образования, при этом представляют собой одну из фундаментальных основ любой демократической формы государства.

Все это говорит о необходимости ратификации Парламентом Республики Казахстан Европейской Хартии местного самоуправления, основные положения которой должны быть учтены в Государственной программе «О местном самоуправлении в Республике Казахстан», которая должна быть вынесена на всенародное обсуждение. По итогам такого обсуждения представляется целесообразными разработка и принятие Парламентом Республики отдельного Закона «О местном самоуправлении в Республике Казахстан». На данный момент в государстве местное самоуправление регулируется законом «О местном государственном управлении и самоуправлении в Республике Казахстан» от 23 января 2001 года.

Вместе с тем значение системы государственного управления в условиях переходного периода нельзя недооценить. Строительство новых политических отношений невозможно без жесткой государственной системы, обеспеченной централизацией власти. Мощь и сила исполнительных структур выступают в роли гаранта демократических преобразований. Опыт истории убедительно показывает, что движение современной цивилизации к местному самоуправлению – длительный, сложный и весьма противоречивый процесс. Практическое внедрение принципов самоуправления приносит пользу обществу лишь тогда, когда оно опирается на объективно назревшие экономические и социальные потребности общества, выражает требования общественного прогресса [3, с. 210].

На сегодняшний день уже очевидно, что вовлечение граждан в процессы управления на местном уровне трансформирует их из объекта управления в субъекты управления, дает стимул для формирования патриотического и гражданского подхода к решению проблем местного сообщества, способствует культивированию феномена гражданина, которому безразлично состояние города, поселка, аула, где он живет.

В этой связи институты непосредственной демократии могут успешно выполнять свои функции лишь в том случае, если обеспечивается компетентность граждан, сознательное участие людей в управлении. Без достаточного уровня компетентности участников управление не может быть эффективным, а само участие становится эфемерным, псевдодемокритическим актом.

Следовательно, повышение компетентности и сознательности населения в вопросах государственного и местного управления, политико-управленческой культуры в целом – одна из актуальнейших задач нынешнего этапа демократизации нашей страны. Решение этой задачи вовсе не требует подтягивания всех граждан до уровня специалистов-управленцев. Управление обществом включает как бы две стороны: техническую, требующую специальных знаний, образования, профессионализма, и социальную, связанную с выражением в управленческой деятельности интересов и воли людей. Возможности развития самоуправления связаны главным образом с социальной стороной управления, предполагающей решающее участие масс в социальной ориентации управления, в определении его целей и содержания,

в контроле за выполнением принятых решений. Заинтересованность и ответственность участия населения в управлении делами государства выступают гарантиями конструктивного использования свободного участия граждан в управлении. Это симбиоз может обеспечить лишь гармонизированный комплекс прав, свобод и интересов граждан в сфере местного самоуправления. Такое право составляет важнейшие демократические аспекты свободы личности, превращая ее в первичного субъекта социальной организации и управления. Право граждан на местное самоуправление должно быть совершенно отчетливо регламентировано Законом о местном самоуправлении в Республике Казахстан.

Таким образом, для дальнейшего совершенствования реального самоуправления на местах предполагаем необходимость ратификации государством Европейской хартии местного самоуправления и принятие обособленного отдельного закона о местном самоуправлении. Особое внимание в данном контексте должны получить институты, непосредственной демократии, народовластия, прав и свобод человека и гражданина на местное самоуправление, гарантии местного самоуправления, определяемые через взаимоотношения государственного и местного управления.

Список литературы:

1. Европейская хартия местного самоуправления ETS N 122 (Страсбург, 15 октября 1985 г.) [Электронный ресурс]. – Режим доступа: <http://base.gant.ru/2540485> (дата обращения: 12.03.2014).
2. Концепция правовой политики Республики Казахстан на период с 2010 по 2020 годы. Утверждена Указом Президента РК от 24 августа 2009 г. № 858 [Электронный ресурс]. – Режим доступа: www.akorda.kz. (дата обращения: 11.03.2014).
3. Политология. Курс лекций / Под ред. М.Н. Марченко. – М.: Зерцало, 2000. – 599 с.

ВНЕСЕНИЕ ИЗМЕНЕНИЙ В УЧРЕДИТЕЛЬНЫЕ ДОКУМЕНТЫ КАК СПОСОБ КОРПОРАТИВНОГО ЗАХВАТА

© Сафонова Е.С.*

Уфимский филиал Уральской государственной юридической академии, г. Уфа

Статья посвящена анализу одного из способов корпоративного захвата: внесение ложных сведений в государственный реестр юридических лиц. Рассматривается вопрос о необходимости разработки способов предотвращения внесения ложных сведений в реестр.

* Кафедра Гражданско-правовых дисциплин. Научный руководитель: Шибанова Е.С., старший преподаватель кафедры Гражданско-правовых дисциплин.

История Российской Федерации как государства с рыночной экономикой не столь долгая по сравнению с другими государствами Европы, но к сожалению, уже за этот период наметились определенные проблемы, серьезно препятствующие экономическому развитию страны (как прямо, так и косвенно, например, понижая инвестиционную привлекательность). Одной из заметных тенденций последних нескольких лет в экономике Российской Федерации стало увеличение количества корпоративных конфликтов и недружественных корпоративных захватов, сопровождающихся сменой корпоративного контроля и перераспределением собственности. Данная проблема приобрела угрожающий масштаб для развития экономики, бороться с ней крайне сложно, в силу огромного разнообразия способов захвата, вплоть до махинаций, поражающих своей сложностью и разнообразием средств достижения цели, в том числе использованием коррумпированности во многих сферах власти.

Одним из таких способов корпоративного захвата можно назвать внесение изменений в учредительные документы, позволяющие получить «захватчику» контроль над принимаемыми обществом решениями. Внесение ложных сведений в реестр, как правило, осуществляется с целью шантажа и влияния на учредителей и исполнительные органы общества. Безусловно, механизм выявления и борьбы с подобными действиями законодательством предусмотрен. Так, в 2010 г. в УК РФ были внесены изменения и добавлен новый состав преступления – ст. 170.1 УК РФ «Фальсификация единого государственного реестра юридических лиц, реестра владельцев ценных бумаг или системы депозитарного учета» [1]. В качестве гражданско-правового способа защиты вполне применимо оспаривание решения собрания участником общества [2]. Но все эти способы защиты имеют огромный недостаток – временной фактор. Расследование преступления, равно как и рассмотрение корпоративного спора в суде, требуют значительного времени. За этот промежуток времени возможно огромное количество неблагоприятных последствий: перерегистрация местонахождения организации в другой регион, нарастание кредиторской задолженности, блокирование работы со счетами юридического лица. Таким образом, проблема применения указанных выше способов защиты выражается в его последствиях, в связи с чем участники зачастую вынуждены идти на компромисс с захватчиками. Расчет строится на том, что пострадавшие пойдут на выплаты определенных сумм, либо передачу определенного имущества с целью сохранения своего бизнеса и минимизации финансовых потерь.

Проблема заключается в данном случае не столько в способе защиты от подобного захвата, сколько в разработке способа его предотвращения. В соответствии со ст. 4 ФЗ «О государственной регистрации юридических лиц и индивидуальных предпринимателей» [3] обязанность по сообщению сведений подлежащих внесению в реестр лежит на самом юридическом лице.

В качестве потенциальных заявителей Закон предусматривает исключительно физических лиц, имеющих право выступать от имени общества. Единственной мерой, направленной на предотвращение злоупотреблений, является обязанность нотариального свидетельствования подписи заявителей. Однако нотариус только заверяет подлинность лица, подписавшего заявление. Более того, в ряде случаев, например, при увеличении уставного капитала путем включения дополнительного участника общества, нотариального удостоверения подписи не требуется.

Процедура регистрации при этом сведений заключается в том, что Регистрирующий орган рассматривает заявление и поступившие документы, и регистрирует соответствующие изменения, или отказывает в их регистрации. Отметим, что процедура является чисто формальной, так как Регистрирующий орган не проверяет подлинность документов. Более того, соответствующее свидетельство о государственной регистрации выдается Заявителю, а не самому юридическому лицу.

Такая система приводит к ситуации, когда Регистрирующий орган фактически проводит регистрацию по абсолютно никем не подтвержденному заявлению.

В данной ситуации, полагаем рациональным внесение изменений в законодательство, направленных на предотвращение подобных действий. В частности, необходимо внести изменения в ст. 4 ФЗ «О государственной регистрации юридических лиц и индивидуальных предпринимателей», и возложить обязанность предоставления документов о внесении изменений в учредительные документы только на исполнительный орган, данные о котором имеются в реестре. То есть, в случае смены исполнительного органа, сведения об этом, должны подаваться предыдущим директором, полномочия которого формально еще не прекращены.

Также считаем возможным установить обязанность нотариального удостоверения документов во всех случаях внесения изменений в учредительные документы.

Список литературы:

1. Федеральный закон от 01.07.2010 № 147-ФЗ «О внесении изменений в Уголовный кодекс Российской Федерации и в статью 151 Уголовно-процессуального кодекса Российской Федерации» // Рос. газета. – 2010. – 5 июля.

2. Определение Арбитражного Суда РФ от 14.03.2014 г. по делу № А07-16589/2013; Решение Арбитражного суда РБ от 15.08.2013 года по делу № А07-8156/2013; Постановление 18 арбитражного апелляционного суда РФ от 17.09.2013 г. по делу № 18АП-8671/2013 [Электронный ресурс]. – Режим доступа: <http://ufa.arbitr.ru> (дата обращения: 27.03.2014).

3. ФЗ от 08.08.2001 г. № 129-ФЗ «О государственной регистрации юридических лиц и индивидуальных предпринимателей» // Рос. газета. – 2001. – 10 авг.

ПРОЯВЛЕНИЯ КОРРУПЦИИ В СОВРЕМЕННОЙ РОССИИ

© Шагланов А.Н.*, Власов И.Ю.♦, Нечаев Д.Р.♠

Сибирский институт бизнеса и информационных технологий, г. Омск

На сегодняшний день коррупция наносит значительный ущерб экономическому развитию страны и представляет собой одну из главных угроз национальной безопасности России, так как ее уровень многократно возрос. Ментальные установки, ценностные ориентации общества, особенности функционирования институтов государства, складывавшиеся десятилетиями, позволяют говорить о том, что коррупция получает подпитку как крайне сложное явление не только в периоды политической нестабильности и экономических пертурбаций, но и во времена поступательного развития социума и государства.

Ключевые слова: коррупция, демократические институты, институты государственной власти, коррупционная и организованная преступность.

В современном мире коррупция является глобальной проблемой, это связано как с масштабами распространения самого явления, так и с усилением внимания мирового сообщества к данной проблеме. Многие страны ввели в практику определенный комплекс мер по противодействию коррупционным связям [1].

По справедливому утверждению М.М. Полякова, сегодня коррупция стала неразрывной частью экономической, политической, социальной и культурной жизни российского общества. На протяжении последних лет наблюдается процесс слияния корыстных интересов коррумпированных чиновников и мафиозных структур. Государственные и муниципальные служащие стали рассматривать область своей профессиональной деятельности как источник личного обогащения. Тем самым они провоцируют еще большее усиление недоверия населения к органам власти, подрывают ее доверие и авторитет, создают препятствия для успешного развития Российской Федерации [2].

«Конвенция Организации Объединенных Наций против коррупции» принятая в г. Нью-Йорке 31 октября 2003 года Резолюцией 58/4 на 51 пленарном заседании 58 сессии Генеральной Ассамблеи ООН констатирует, что коррупция уже не представляет собой локальную проблему, так как она превратилась в транснациональное явление, которое затрагивает общество и экономику всех стран. Данное обстоятельство обуславливает исключительно важное значение международного сотрудничества в области предупреждения коррупции и борьбы с ней [3].

* Старший преподаватель кафедры Уголовно-правовых дисциплин, кандидат исторических наук.

♦ Студент.

♠ Студент.

Распад Советского Союза, отказ от ценностей периода советской истории, взятый руководством новой России курс от социализма к капитализму стали питательной средой для расползания коррупции во все сферы жизнедеятельности граждан Российской Федерации [4].

В современном российском обществе присутствуют системные причины коррупции: во-первых, высокий уровень закрытости в работе государственных ведомств, во-вторых, громоздкая система отчетности, в-третьих, отсутствие прозрачности в системе законотворчества; в-четвертых, слабая кадровая политика государства; в-пятых, возможность продвижения по службе вне зависимости от действительных результатов работы служащих. Новикова О.С. утверждает, что одной из главных современных проблем существования коррупции является то, что до сих пор отсутствует системный подход в ее искоренении, не выработана действенная государственная стратегия по противодействию коррупции. В итоге причины, порождающие коррупцию, и условия, благоприятствующие ее распространению, не устраняются [5].

Нынешнее состояние преступности, особенно коррупционной, «беловоротничковой», высокодолжностной, вынуждает государство резко ужесточить уголовное наказание, практику его применения. В сегодняшней России иных сколько-нибудь эффективных заградительных средств от коррупции просто нет. Разработка различного рода программ, планов, проведение бесконечных и бесплодных реорганизаций уводят общество от решения насущных задач, отодвигают (в лучшем случае) возможные позитивные результаты в очень далекую перспективу. С одной стороны, это своеобразная уловка, имитация работы, с другой – элементарная, однако весьма опасная безответственность, причиняющая колоссальный вред. Ведь коррупция, будучи частью всей преступности, по степени общественной опасности превосходит другие ее виды. Это не только астрономические многомиллиардные экономические потери – это, например, сотни тысяч умерших из-за отсутствия полноценной, но дорогостоящей и, как следствие, недоступной для россиян медицинской помощи; это нищета, нехватка благоустроенного жилья, напряженность в обществе, призрачность хороших перспектив для молодежи и т.д. Масштабы коррупции ставят под угрозу само существование нашего государства [6].

Сложность и многогранность феномена коррупции делают затруднительными любые попытки классификации, и это в равной степени относится к дифференциации ее на «крупную» и «бытовую». Некоторые случаи, например, с участием среднего бизнеса, не могут быть отнесены с уверенностью к определенной категории. Тем не менее, данная классификация активно используется в современной литературе, посвященной коррупции, и, несмотря на свое несовершенство, помогает лучше разобраться в причинах и последствиях данной проблемы [7].

Проблема коррупции в различных направлениях деятельности органов государственной власти и управления приобрела в настоящее время гло-

бальный и системный характер. Коррупция представляет собой непосредственную угрозу национальной безопасности, препятствует развитию в нашей стране институтов демократии и гражданского общества, реализации гражданами своих конституционных прав в сфере образования, здравоохранения, социального обеспечения, имущественных отношений. Кроме того, коррупция самым негативным образом сказывается на развитии экономики, а также финансовой системы и всей инфраструктуры российского государства вообще. По оценке российского Национального антикоррупционного комитета, объем коррупции в стране в денежном выражении варьируется от 240 до 300 млрд. долларов США в год, что сопоставимо с бюджетом небольшой европейской страны. Ситуация приобретает системный характер [8].

«Теневая» и криминальная сферы деятельности используют одни и те же технологии. При уровне «тени» 50 % происходит их сращивание, т.е. криминализация «теневой» экономики. Коррупцированные чиновники, получая от «теневых» структур суммы, значительно превышающие заработную плату, в латентном режиме изменяют политику государственного управления в интересах криминального бизнеса. Захват «теневыми» структурами управления национальной экономикой создает угрозу экономической безопасности страны.

Если бизнес погружается «в тень», то распределение его полного дохода приводит к снижению доли декларируемых изъятий на величину «теневых» изъятий, доли декларируемой прибыли – на величину «теневой» прибыли [9].

В тоже время коррупция способствует сращиванию преступности с исполнительной и законодательной властью, угрожая нормальному функционированию институтов государства. Коррупция охватила практически все уровни органов государственной власти и местного самоуправления. Управленческий аппарат все более коррумпируется, что тормозит процессы позитивных преобразований и сводит на нет усилия государства по обеспечению конституционной гарантии на свободу экономической деятельности. В результате свобода экономической деятельности оказывается незащищенной от многочисленных угроз, связанных с коррупцией, бюрократическим рэкетом и контролем организованных криминальных структур. Рейдерские захваты, создающие серьезное препятствие для свободы экономической деятельности, в большинстве своем связаны с коррупционными проявлениями. Использование судебной власти и административного ресурса на практике стало основным способом рейдерских захватов в современной России [10].

Основными причинами, способствующими распространению коррупции в органах государственной власти, с юридической точки зрения выступают следующие: несовершенства и противоречия в системе законодательства, отсутствие реально функционирующего правового механизма наказания за противоправную коррупционную деятельность, а также деформирование правосознания граждан. В качестве мер противодействия коррупционным преступлениям в юриспруденции выделяются: разработка специального законодательства, регулирующего антикоррупционную деятельность государства;

организация деятельности независимых и дееспособных правоохранительных структур и судов; проведение криминологических экспертиз действующего законодательства с целью выявления коррупциогенных норм и т.д. [11].

Вместе с тем, при возрастании масштабов коррупционной деятельности расширяется и ее «объект». За деньги сейчас продаются не только традиционные услуги чиновников, но также должности, звания, награды, места в представительных органах и многое другое. Достаточно очевидно проявляется и социально-психологическая особенность нашей культуры, создающая благоприятную среду для коррупции. Она состоит в приоритете неформальных социальных отношений над формальными, «неуставными» над «уставными» [12].

Сегодня можно констатировать, что коррупция приобрела характер «социальной пандемии» и представляет серьезную проблему практически для всех государств современного мира, среди которых всего не более 25 способны ее купировать и удерживать на низком уровне [13].

Построение демократического общества в современной России зависит во многом от того, насколько чиновники органов государственной власти способны решать проблемы жизнеобеспечения своих граждан при их непосредственном участии. Очень часто этому препятствуют нежелание властей понять свою ответственность перед населением страны, а также нежелание и неумение населения конструктивно с ней взаимодействовать. Одним из последствий данной ситуации является возрастающий уровень коррумпированности органов государственной власти и местного самоуправления. Возможность взаимодействия чиновника и индивида во многом определяется степенью прозрачности процедур принятия соответствующих решений органами государственной власти. Государственная власть в демократическом обществе должна быть институтом, открытым для общественного контроля. Граждане должны знать о том, как и по каким правилам она «работает», иметь доступ к необходимым нормативным материалам и сведениям, участвовать в процессе решения затрагивающих их интересы вопросов. Принцип прозрачности гарантирует максимально полный учет интересов граждан, что в итоге обеспечивает легитимность принимаемого решения [14].

По утверждению С.В. Мошкина, прогнозируемые тенденции динамики этого вида преступности не внушают оптимизма. Например, в ближайшей перспективе ожидается рост активности сформировавшихся масштабных вертикальных коррупционных связей, увеличение количества криминального совместительства государственными и муниципальными служащими своей деятельности с работой в подконтрольных им коммерческих структурах, рост участия должностных лиц с использованием своих полномочий в организации и руководстве коммерческими структурами, обеспечения им неправомерно полученных льгот, использовании положения должностного лица в незаконной передаче коммерческим организациям государственных финансов, предназначенных для социальных нужд [15].

Результатом взаимной мотивации бизнесменов и чиновников к неформальному сотрудничеству является сращивание их деятельности и создание устойчивых коррупционных связей между ними. Поэтому, с точки зрения экономической науки, важной задачей в борьбе с коррупцией является создание препятствий для сращивания бизнеса и власти. Основные причины распространения коррупции в обществе экономисты видят в чрезмерном и неэффективном вмешательстве государства в экономические процессы, создающем благоприятные условия для развития произвола в деятельности чиновников. Чем большее количество запретов государство устанавливает для своих граждан, тем чаще им приходится сталкиваться с трудностями при взаимодействии с государственными служащими и тем вероятней становится ситуация дачи-получения взятки как способа решения того или иного вопроса, проблемы [16].

В условиях системной коррупции для общества существует постоянная угроза аномии – отсутствия или распада основополагающих социальных ценностей как выражения целей общественного развития. Обесцененное коррупцией настоящее затрудняет реализацию любых идеалов и порождает как ситуацию социально-правового и нравственного нигилизма, так и проективистский ажиотаж в сфере социального целеполагания (проявившийся, к примеру, в процессе «цветных» революций на постсоветском пространстве), стремление к созданию все новых общественных идеалов, неосуществимых постольку, поскольку их реализация отнесена в отдаленное будущее, мыслящееся как будто за пределами социально-исторического времени, в котором сегодня живет Россия (возврат в прошлое, устройство западных моделей функционирования демократического общества и т.д.). Все перечисленное, уверен П.А. Сельцовский, относится к категории социальных рисков. Возрастание же в обществе в геометрической прогрессии рисков ведет к дезинтеграции государства, социума по всем несущим позициям, к разрушению сложившихся институтов безопасности и социальной защиты [17].

В то же время, коррупция в России является одним из основных видов теневой экономической деятельности, который нарушает целостность экономических систем, затрагивает все стадии процессов производства и перераспределения ресурсов, ослабляет доходы бюджетов на всех уровнях государственного устройства. Коррупционная деятельность непрерывно трансформируется в зависимости от изменений в организационных формах и характере деятельности коррупционных групп. Явление распространения коррупции возлагает на правоохранительные органы сложнейшую задачу формирования комплексной системы противодействия криминальным тенденциям в этом виде преступлений экономической направленности. Следовательно, распространение коррупции выступает в современных условиях как вызов экономической безопасности государства. Влияние коррупции на экономическую безопасность государства, можно наблюдать в виде прямых свидетельств расхищения государственной собственности и лоббирования

частных экономических интересов. Распространение коррупции в России выступает одним из главных препятствий на пути развития современных инновационных технологий и привлечения иностранных инвестиций в российскую промышленность. При этом противозаконные коррупционные механизмы, как правило, основываются на разветвленных коррупционных схемах, сформированных группами предприимчивых криминальных чиновников, которые «решают проблемы» / «не препятствуют легальной деятельности» не только бизнес-структур, но и государственных предприятий [18].

Очевидно, что существенным фактором возникновения и существования коррупции в обществе следует считать и монополизацию власти, которая приводит к формированию государственного бюрократического аппарата, извлекающего выгоды из своего положения посредством рендоориентированного поведения. Экономически рента может рассматриваться как плата за ресурсы сверх максимальной величины альтернативных издержек при не монопольном использовании ресурсов. В связи с этим привилегии номенклатуры приобретают форму сверхдоходов для «особых» категорий, прежде всего в финансовой сфере и внешней торговле, которые в результате выступают в качестве финансовой олигархии. В итоге гипертрофированного развития перераспределительных отношений доходы на капитал превышают совокупные доходы общества, что становится одним из факторов, снижающих эффективность производства и подрывающих стимулы к честному труду. Этот деструктивный элемент экономических отношений часто дополняется системой неразвитых отношений собственности, что существенно увеличивает возможности незаконного обогащения и выступает благоприятной почвой для развития организованной преступности и коррупции в государственном аппарате [19].

Несмотря на общепризнанность международного характера коррупции ни одна страна не защищена от коррупции, потому что не существует в истории человечества государств, где бы это явление отсутствовало. Кроме того, уровень коррупции определяется конкретными историческими характеристиками данного государства, традициями общества, склонностями национального характера.

Следует признать, что коррупция – это серьезная болезнь цивилизации, которая имеет в основе результаты проявления пороков ущербной человеческой природы, но здесь проблема коррупции приобретает уже морально-этический контекст. Как было сказано, не существует какого-то универсального набора ответов на вопросы, связанные с проблемой коррупции, т.к. само это явление далеко не универсально и исторически определено, но, используя научную методологию, можно хотя бы приблизиться к наиболее точному пониманию этого явления [20].

Значительный рост коррупционной и организованной преступности, масштабы их распространенности, усилившаяся преступная экспансия в экономику относится к числу наиболее острых проблем в жизни государства и общества. Угрожая стабильности экономических и финансовых инсти-

тутов, преступность превратилась в один из главных источников деструктивного воздействия на процессы социального, экономического и политического развития страны [21].

Таким образом, на сегодняшний день коррупция представляет собой системное явление, которое вызывает сильную обеспокоенность со стороны общества и государства. Это связано с тем, что крепнет связь между коррупцией и другими формами преступности, усиливается угроза политической стабильности и безопасности общества, возрастает уверенность граждан страны в неспособности институтов государства в лице правоохранительных структур и силовых ведомств противостоять коррупции во всех ее проявлениях. В связи с чем, актуальным становится обеспечение механизма по предупреждению и искоренению коррупции, как со стороны гражданского общества, так и государственной власти.

Список литературы:

1. Фииппова Т.В. Коррупционный монополизм власти: концептуальный аспект // Известия Томского политехнического университета. – 2009. – Т. 315, № 6. – С. 97.

2. Поляков М.М. К вопросу о содержании дефиниции коррупции // Известия Тульского государственного университета. Экономические и юридические науки. – 2009. – № 1. – С. 374.

3. Конвенция Организации Объединенных Наций против коррупции (принята в г. Нью-Йорке 31.10.2003 Резолюцией 58/4 на 51-ом пленарном заседании 58-ой сессии Генеральной Ассамблеи ООН) [Электронный ресурс]. – Режим доступа: <http://base.consultant.ru/cons/cgi/online.cgi?req=doc;base=LAW;n=121140>, свободный.

4. Гостева С. Р. Противодействие коррупции – важный фактор национальной безопасности Российской Федерации // Научные ведомости Белгородского государственного университета. Серия: История. Политология. Экономика. Информатика. – 2010. – Т. 13, № 15. – С. 221.

5. Новикова О.С. Политико-управленческие механизмы противодействия коррупции в органах государственной власти и местного самоуправления в современном российском государстве // Научные ведомости Белгородского государственного университета. Серия: История. Политология. Экономика. Информатика. – 2009. – Т. 15, № 12. – С. 188.

6. Миненок М.Г. К вопросу о борьбе с коррупцией // Вестник Балтийского Федерального университета им. И. Канта. – 2013. – № 9. – С. 91-92.

7. Козлов О.С. Эмпирический анализ определяющих факторов и взаимосвязи крупной и бытовой коррупции: роль институтов // Journal of institutional studies. – 2012. – Т. 4, № 2. – С. 11-12.

8. Шедий М.В. Коррупция в современной России: проблемы противодействия // Известия Тульского государственного университета. Гуманитарные науки. – 2011. – № 2. – С. 242, 244.

9. Кондратьева Е.А. «Теневые» процессы и проблемы коррупции // Экономический журнал. – 2011. – Т. 22, № 2. – С. 9.

10. Никитина И.А. Коррупция и свобода экономической деятельности предпринимательства // Вестник Томского государственного университета. Право. – 2011. – № 1. – С. 65.

11. Изотов М.О. Генезис понятия коррупции в социально-философской мысли // Научные ведомости Белгородского государственного университета. Серия: Философия. Социология. Право. – 2011. – Т. 15, № 2 (97). – С. 276.

12. Журавлев А. Л. Коррупция в современной России: психологический аспект // Знание. Понимание. Умение. – 2012. – № 2. – С. 56, 58.

13. Нисневич Ю. А. Стукал Д. К. Валидность измерений коррупции в публичной сфере в исследованиях международных организаций // Проблемный анализ и государственно-управленческое проектирование. – 2012. – Т. 5, № 2. – С. 58.

14. Ахметова Н.А. Принцип прозрачности в деятельности органов государственной власти как основной фактор предупреждения коррупции // Вестник Волгоградского государственного университета. Серия 9: Исследования молодых ученых. – 2009. – № 5. – С. 100.

15. Мошкин С.В. Уголовно-правовой анализ признаков составов преступлений, характеризующих коррупционные действия должностных лиц // *Apriogì*. Серия: Гуманитарные науки. – 2013. – № 2. – С. 4.

16. Изотов М.О. Особенности экономического подхода при исследовании феномена коррупции // *Russian Journal of agricultural and socio-economic sciences*. – 2012. – Т. 8, № 8. – С. 5.

17. Сельцовский П.А. Правовая сфера антикоррупционной политики государства // Историческая и социально-образовательная мысль. – 2011. – № 3. – С. 59.

18. Алтухов А.В. Распространение коррупции – вызов экономической безопасности государства // Бизнес в законе. – 2011. – № 2. – С. 306.

19. Тертышный С. А. Бюрократия и коррупция как формы проявления институциональных ловушек в экономике России // Проблемы современной экономики. – 2012. – № 1. – С. 53.

20. Кожушко А.С. Коррупция: социально-культурный и исторический контекст // *Общество. Среда. Развитие (TERRA HUMANA)*. – 2011. – № 4. – С. 186.

21. Магомедов А.А. Коррупция и организованная преступность: проблемы и соотношения // Бизнес в законе. – 2008. – № 4. – С. 15.

СБОРНИК МАТЕРИАЛОВ
XXI Молодежной международной научно-практической конференции
«ИНТЕЛЛЕКТУАЛЬНЫЙ ПОТЕНЦИАЛ XXI ВЕКА:
СТУПЕНИ ПОЗНАНИЯ»

Подписано в печать 26.04.2014. Формат 84×60X1/16. Бумага офсетная.
Тираж 500 экз. Уч.-изд. л. Печ. л. Заказ

Отпечатано в типографии
ООО Издательство «СИБПРИНТ»
630099, г. Новосибирск, ул. Максима Горького, 39